

*Установка грунтосмесительная ДС-50Б
производительностью 200...240т/ч*

Каталог запасных частей

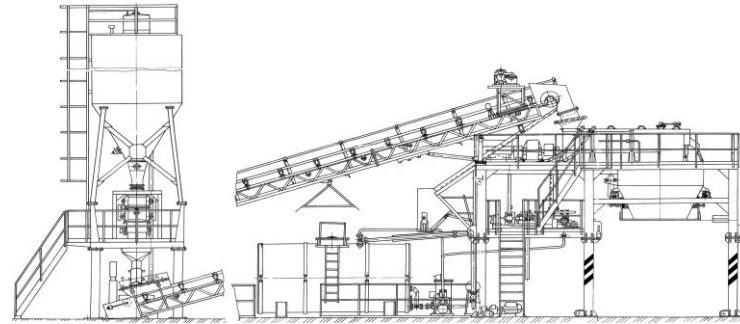


*Кременчуг
2004г.*

Наименование	Перечень сборочных единиц	стр.
<i>Установка грунтосмесительная</i>	<i>ДС50Б 00.00.000.....</i>	<i>4</i>
<i>Конвейер наклонный</i>	<i>ДС50Б 00.12.000.....</i>	<i>7</i>
<i>Цистерна с насосными установками</i>	<i>ДС50Б 03.00.000.....</i>	<i>11</i>
<i>Установка насоса воды</i>	<i>ДС50Б 07.01.000.....</i>	<i>13</i>
<i>Установка насоса битума</i>	<i>ДС50А 00.02.000.....</i>	<i>15</i>
<i>Редуктор</i>	<i>ДС50А 00.02.220.....</i>	<i>17</i>
<i>Насос битумный</i>	<i>ДС-185 45.07.120.....</i>	<i>19</i>
<i>Агрегат питания</i>	<i>ДС50Б 11.00.000.....</i>	<i>21</i>
<i>Блок</i>	<i>ДС50Б 10.02.000.....</i>	<i>23</i>
<i>Конвейер</i>	<i>ДС50Б 11.01.000.....</i>	<i>25</i>
<i>Блок питателя</i>	<i>ДС50Б 12.02.000.....</i>	<i>28</i>
<i>Питатель</i>	<i>ДС50Б 12.02.010.....</i>	<i>30</i>
<i>Агрегат питания</i>	<i>ДС50Б 12.00.000.....</i>	<i>32</i>
<i>Конвейер</i>	<i>ДС50Б 12.01.000.....</i>	<i>34</i>
<i>Агрегат порошкообразных материалов</i>	<i>ДС50Б 20.00.000.....</i>	<i>37</i>

<i>Наименование</i>	<i>Перечень сборочных единиц</i>	<i>стр.</i>
<i>Блок расходной ёмкости</i>	<i>ДС50Б 20.08.000Ч.....</i>	<i>39</i>
<i>Установка питателя</i>	<i>ДС50Б 20.08.210.....</i>	<i>41</i>
<i>Дозатор порошкообразных материалов</i>	<i>ДС50Б 20.09.030Н (новый, вместо дозатора ДС50Б 20.09.030 СБ-71А).....</i>	<i>43</i>
<i>Лопастной затвор</i>	<i>ДС50Б 20.08.370.....</i>	<i>44</i>
<i>Агрегат смесительный</i>	<i>ДС50Б 30.00.000.....</i>	<i>46</i>
<i>Блок нижний</i>	<i>ДС50Б 31.00.000.....</i>	<i>48</i>
<i>Затвор с приводом</i>	<i>ДС50Б 31.04.000.....</i>	<i>50</i>
<i>Дозатор битума</i>	<i>ДС50А 21.04.000.....</i>	<i>52</i>
<i>Редуктор</i>	<i>ДС50А 00.02.200.....</i>	<i>54</i>
<i>Блок смесительный</i>	<i>ДС50Б 32.00.000.....</i>	<i>56</i>
<i>Смеситель</i>	<i>ДС50Б 32.02.000.....</i>	<i>58</i>
<i>Вал</i>	<i>ДС50Б 32.02.110.....</i>	<i>60</i>
<i>Вал</i>	<i>ДС50Б 32.02.130.....</i>	<i>62</i>
<i>Редуктор мешалки</i>	<i>Д709 20.06.000.....</i>	<i>64</i>
<i>Кабина оператора</i>	<i>ДС50Б 40.00.000.....</i>	<i>66</i>

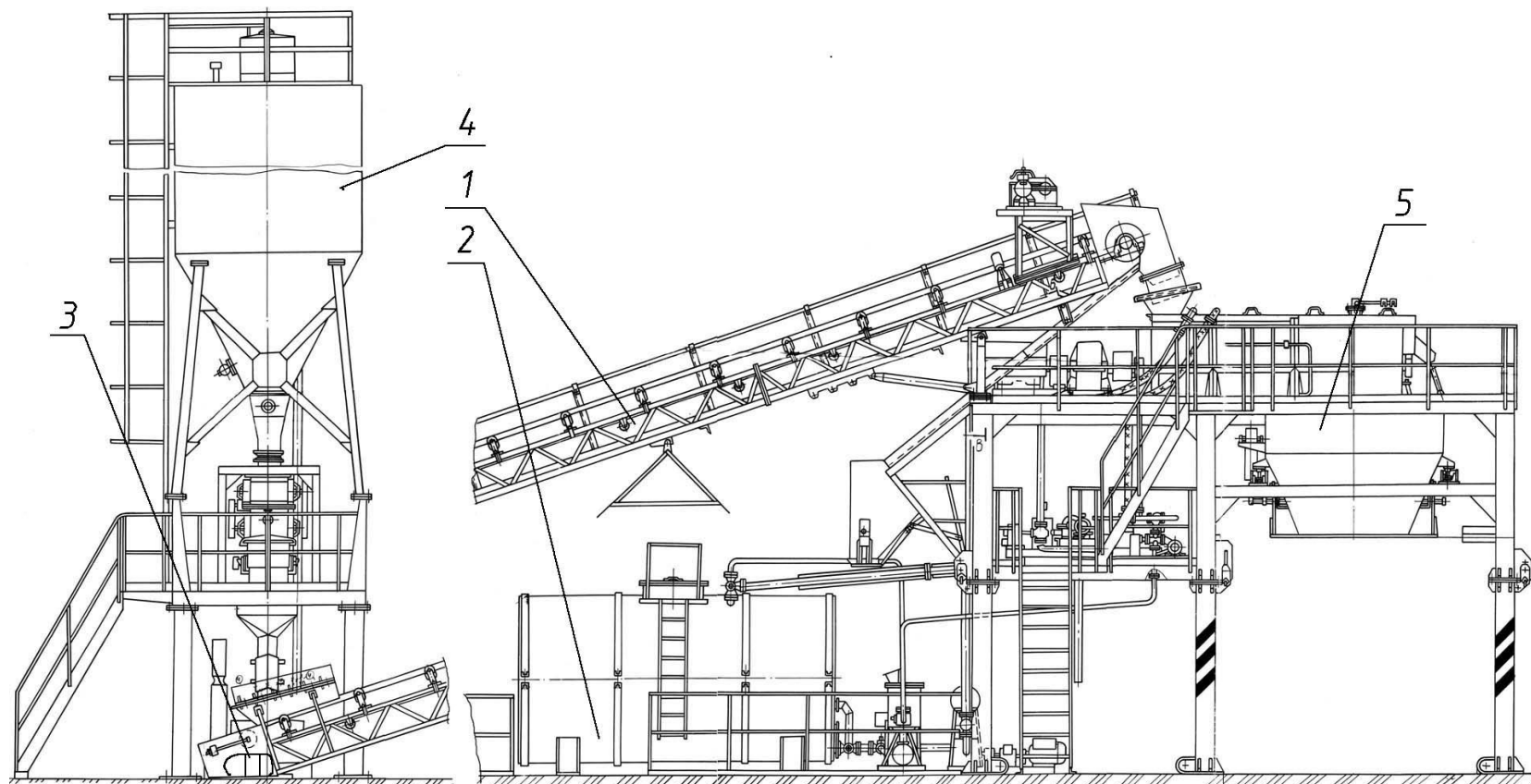
ДС-50Б 00.00.000 Установка грунтосмесительная.



Техническая характеристика

<i>Тип установки.....</i>	<i>Непрерывного действия</i>
<i>Способ приготовления грунтовых смесей.....</i>	<i>Холодный с предварительным дозированием компонентов</i>
<i>Производительность установки в зависимости от вида выпускаемой смеси, кг/с (м³/ч).....</i>	<i>55,5-66,7 (200-240)</i>
<i>Установленная мощность, кВт:</i>	
<i>-двигателей;.....</i>	<i>122/125*</i>
<i>-электронагревателей;.....</i>	<i>28</i>
<i>Напряжение питающей сети, В:</i>	
<i>-силовой;.....</i>	<i>380 и 220</i>
<i>-цепей управления;.....</i>	<i>220</i>
<i>Тип установленных двигателей.....</i>	<i>Трёхфазные, асинхронные с короткозамкнутым ротором</i>
<i>Удельный расход электроэнергии, кВт/м³.....</i>	<i>0,554</i>
<i>Способ управления агрегатами.....</i>	<i>Дистанционный</i>
<i>Габаритные размеры установки в рабочем положении, м, не более:</i>	
<i>-длина;.....</i>	<i>27,2</i>
<i>- ширина;.....</i>	<i>18,7/21,8*</i>
<i>-высота.....</i>	<i>11,6</i>
<i>Масса установки, кг.....</i>	<i>34750/38080</i>

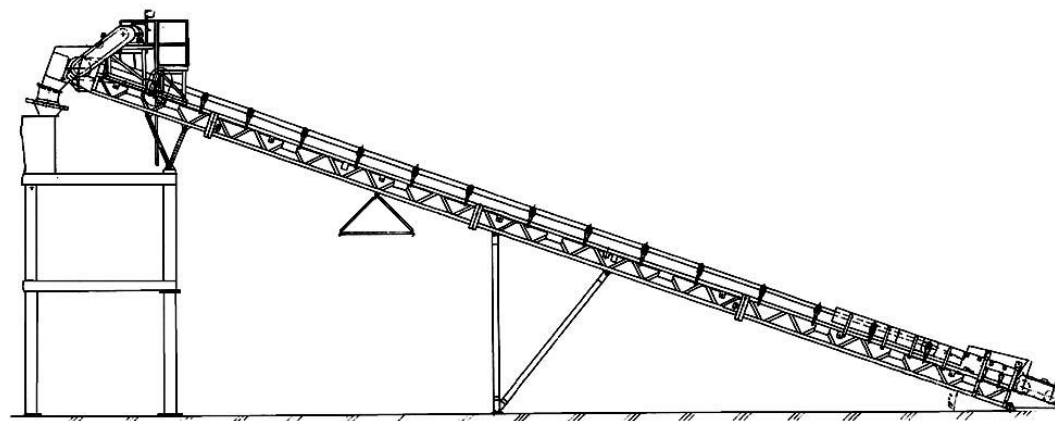
*ДС50Б 00.00.000 Установка грунтосмесительная
(по частям).*



ДС 50Б 00.00.000 Установка грунтосмесительная

<i>Поз.</i>	<i>Обозначение</i>	<i>Наименование</i>	<i>Масса шт. кг</i>	<i>Габариты, мм (длина, ширина, высота)</i>	<i>Кол-во</i>	<i>Примечание</i>
<i>1.</i>	<i>ДС50Б 00.12.000</i>	<i>Конвейер</i>	<i>3625</i>	<i>19540 × 6850</i>	<i>1</i>	<i>См. раскрытие</i>
<i>2.</i>	<i>ДС50Б 03.00.000</i>	<i>Цистерна с насосными установками</i>	<i>2602</i>		<i>1</i>	<i>См. раскрытие</i>
<i>3.</i>	<i>ДС50Б 11.00.000</i>	<i>Агрегат питания</i>	<i>12295</i>	<i>14280</i>	<i>1</i>	<i>См. раскрытие</i>
	<i>ДС50Б 12.00.000</i>	<i>Агрегат питания</i>	<i>8896</i>	<i>11150 × 4660</i>	<i>1</i>	<i>См. раскрытие</i>
<i>4.</i>	<i>ДС50Б 20.00.000</i>	<i>Агрегат порошкообразных материалов</i>	<i>3996</i>	<i>3280 × 4460 × 12428</i>	<i>1</i>	<i>См. раскрытие</i>
<i>5.</i>	<i>ДС50Б 30.00.000</i>	<i>Агрегат смесительный</i>	<i>16350</i>	<i>7310 × 5200 × 6235</i>	<i>1</i>	<i>См. раскрытие</i>
	<i>ДС50Б 40.00.000</i>	<i>Кабина оператора</i>		<i>4641 × 2296 × 3420</i>	<i>1</i>	<i>б/поз см. раск.</i>

ДС-50Б 00.12.000 Конвейер наклонный

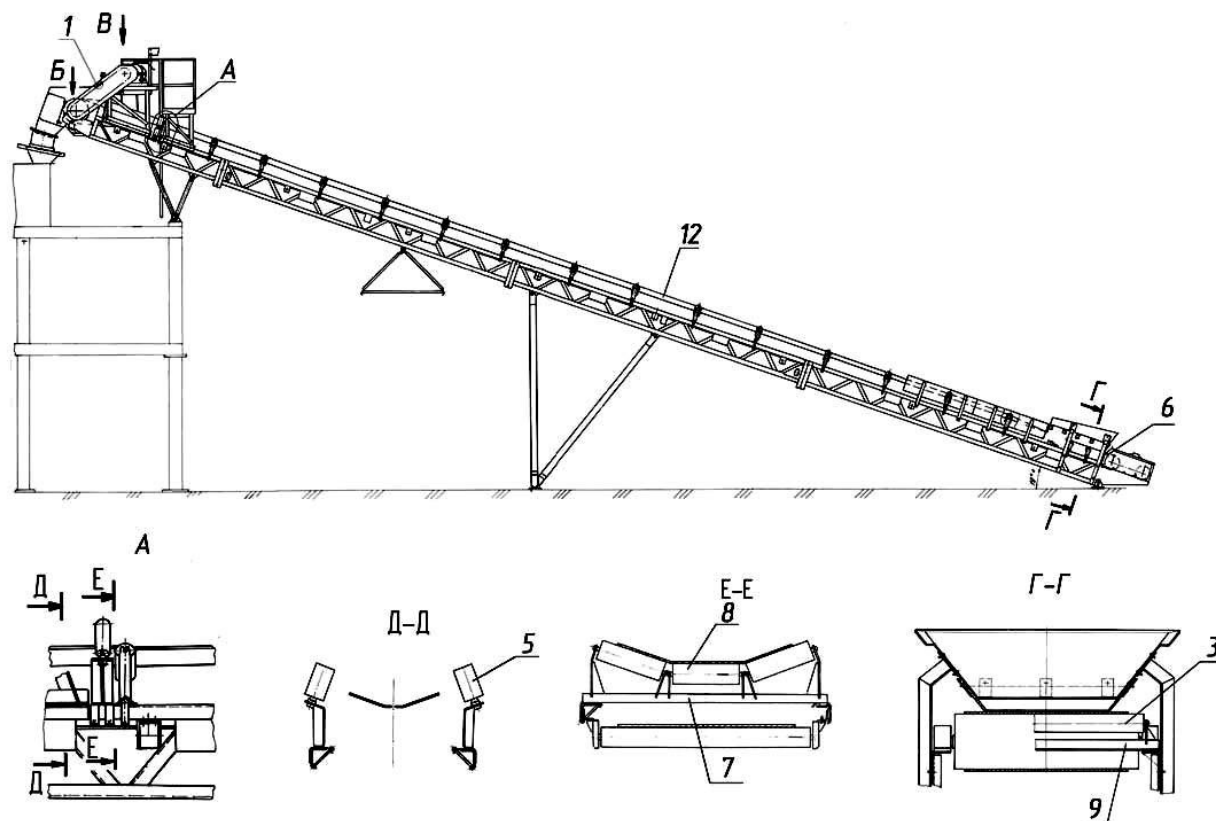


Конвейер исходных материалов

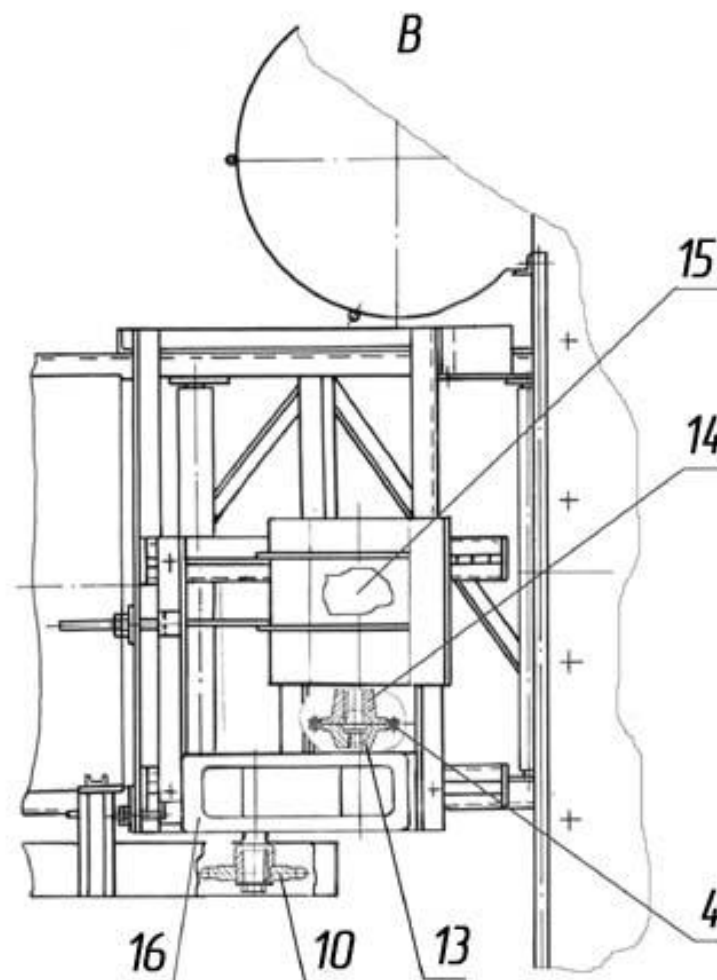
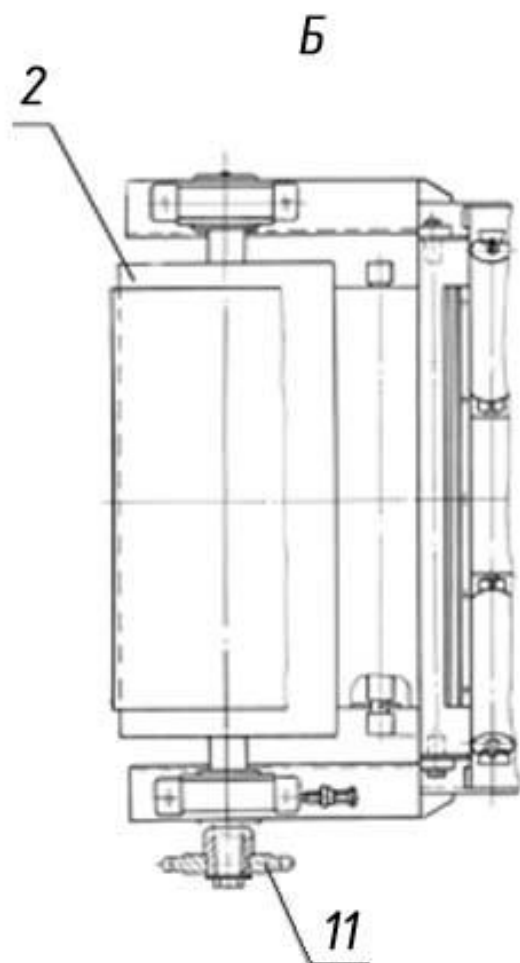
<i>Производительность, т/ч.....</i>	<i>240</i>
<i>Расстояние между осями барабанов, м.....</i>	<i>19,822</i>
<i>Ширина ленты, м.....</i>	<i>0,8</i>
<i>Скорость движения ленты, м/с.....</i>	<i>1,92</i>
<i>Угол наклона, град.....</i>	<i>19</i>
<i>Мощность двигателя, кВт.....</i>	<i>11</i>

ДС-50Б 00.12.000 Конвейер наклонный
(по частям).

Лист 1
Листов 2



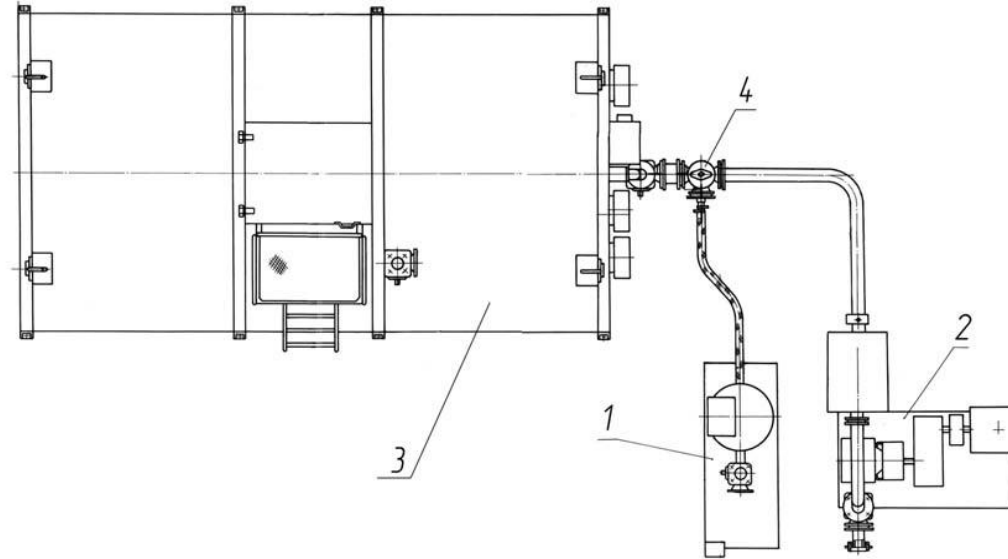
ДС-50Б 00.12.000 Конвейер наклонный



ДС50Б 00.12.000. Конвейер наклонный (по запчастям)

<i>Поз.</i>	<i>Обозначение</i>	<i>Наименование</i>	<i>Масса шт. кг</i>	<i>Габариты, мм (длина, ширина, высота)</i>	<i>Кол-во</i>	<i>Примечание</i>
1.	ДС50Б 00.12.130 код 142008033	Цепь (в сборе) Цепь Пр-44,45-17240 (66зв).	11,4	2933,7×42	1	
2.	ДС50Б 00.12.150	Барaban приводной В барабан приводной входит:	167	1353×Ø423	1	
	ДС50Б 00.12.160 код 462200123	Барaban подшипник 3612	126,8	1324×Ø423	1	
3.	ДС50Б 00.12.170 код 461982521	Ролик в ролик входит: подшипник 180204	12	985×Ø89	9	
4.	ДС50Б 00.12.310 код 142008026	Цепь (в сборе) Цепь Пр-25,4-6000 (20зв)	1,4	508×24	1	
5.	ДС50Б 00.12.560 код 461982521	Ролик в ролик входит: подшипник 180204	3	218,5×Ø89	2	
6.	ДС50Б 00.12.740	Установка натяжки ленты в установку натяжки входит:	128	1120×1100×270	1	
	ДС50Б 00.12.750 код 462200123	Барaban натяжной в барабан натяжной входит: подшипник 3612	110	1100×Ø270	1	
7.	ДС50Б 00.12.920	Роликоопора	7,2	1100×110×266	16	
8.	ДС50Б 00.12.930 код 461982521	Ролик в ролик входит: подшипник 180204	4,5	340×Ø89	48	
9.	ДС50Б 00.12.960	Роликоопора	6,2	1100×110×150	2	
10.	ДС-168 10.01.170	Звёздочка	12,4	84×Ø235	1	
11.	ДС-168 10.01.180	Звёздочка	16	110×Ø249	1	
12.	ДС50Б 00.12.001	Лента	522	L=20177	1	
13.	ДС50Б 00.12.281	Полумуфта	3,1	65×Ø174	1	на редукторе
14.	ДС61 13.00.002	Полумуфта	3,5	80×Ø173,1	1	на двигателе
15.	код 332730231	Двигатель АИРМ 132МЧУ2	83,5		1	
16.	код 417113375	N=11 кВт, n=1500 об/мин Редуктор 1Ц2У-160-16-12У1	95		1	

*ДС50Б 03.00.000 Цистерна с насосными установками
(по частям).*



Цистерна с насосными установками

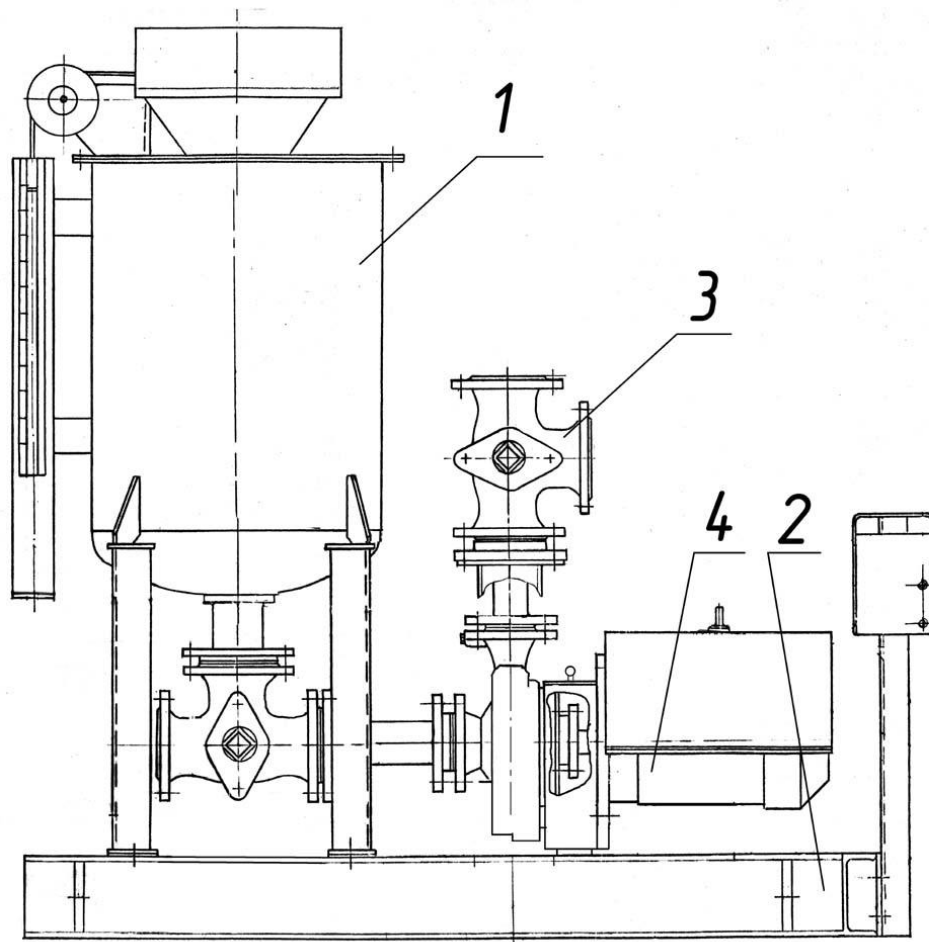
*Вместимость цистерны для жидких
вязущих или воды, м³14*

Мощность электронагревателей, кВт28

ДС50Б 03.00.000 Цистерна с насосными установками.

<i>Поз.</i>	<i>Обозначение</i>	<i>Наименование</i>	<i>Масса шт. кг</i>	<i>Габариты, мм (длина, ширина, высота)</i>	<i>Кол-во</i>	<i>Примечание</i>
<i>1.</i>	<i>ДС50Б 07.01.000</i>	<i>Установка насоса воды</i>	<i>241,7</i>	<i>1257 × 578 × 1300</i>	<i>1</i>	<i>См.раскрытие</i>
<i>2.</i>	<i>ДС50А 00.02.000</i>	<i>Установка насоса битума</i>	<i>441</i>	<i>1400 × 1436 × 944</i>	<i>1</i>	<i>См.раскрытие</i>
<i>3.</i>	<i>ДС117-2Е 08.03.000</i>	<i>Емкость битума</i>	<i>1900</i>	<i>4470 × 2380 × 2930</i>	<i>1</i>	
<i>4.</i>	<i>К-80-3-00</i>	<i>Кран трёхходовой</i>	<i>27,5</i>		<i>1</i>	

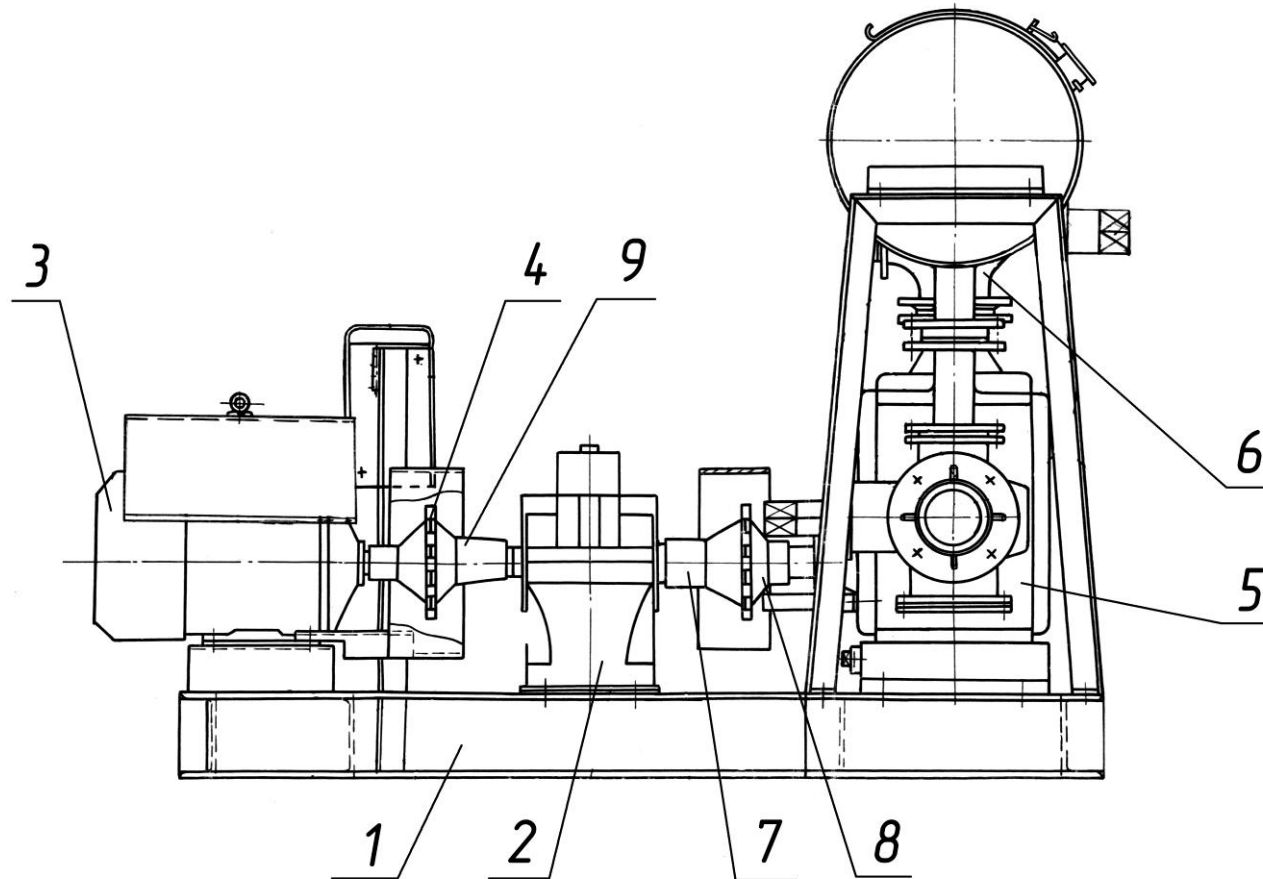
*ДС50Б 07.01.000 Установка насоса воды.
(по частям).*



ДС50Б 07.01.000 Установка насоса воды.

<i>Поз.</i>	<i>Обозначение</i>	<i>Наименование</i>	<i>Масса шт. кг</i>	<i>Габариты, мм (длина, ширина, высота)</i>	<i>Кол-во</i>	<i>Примечание</i>
<i>1.</i>	<i>ДС50Б 07.01.010</i>	<i>Установка дозатора входит:</i>	<i>59</i>		<i>1</i>	
	<i>ДС50Б 07.01.020</i>	<i>Бак</i>	<i>41,5</i>	<i>540 × 997</i>	<i>1</i>	
	<i>Д225 0604-01</i>	<i>Ролик</i>			<i>2</i>	
<i>2.</i>	<i>ДС50Б 07.01.090</i>	<i>Рама</i>	<i>43,3</i>	<i>1218 × 578 × 140</i>	<i>1</i>	
<i>3.</i>	<i>К-80-3-00</i>	<i>Кран трёхходовой Ø80</i>	<i>27,5</i>		<i>2</i>	
<i>4.</i>	<i>код 3631112201</i>	<i>Электронасос КМ6550-160-СД-У2 N=5,5кВт</i>	<i>76</i>		<i>1</i>	

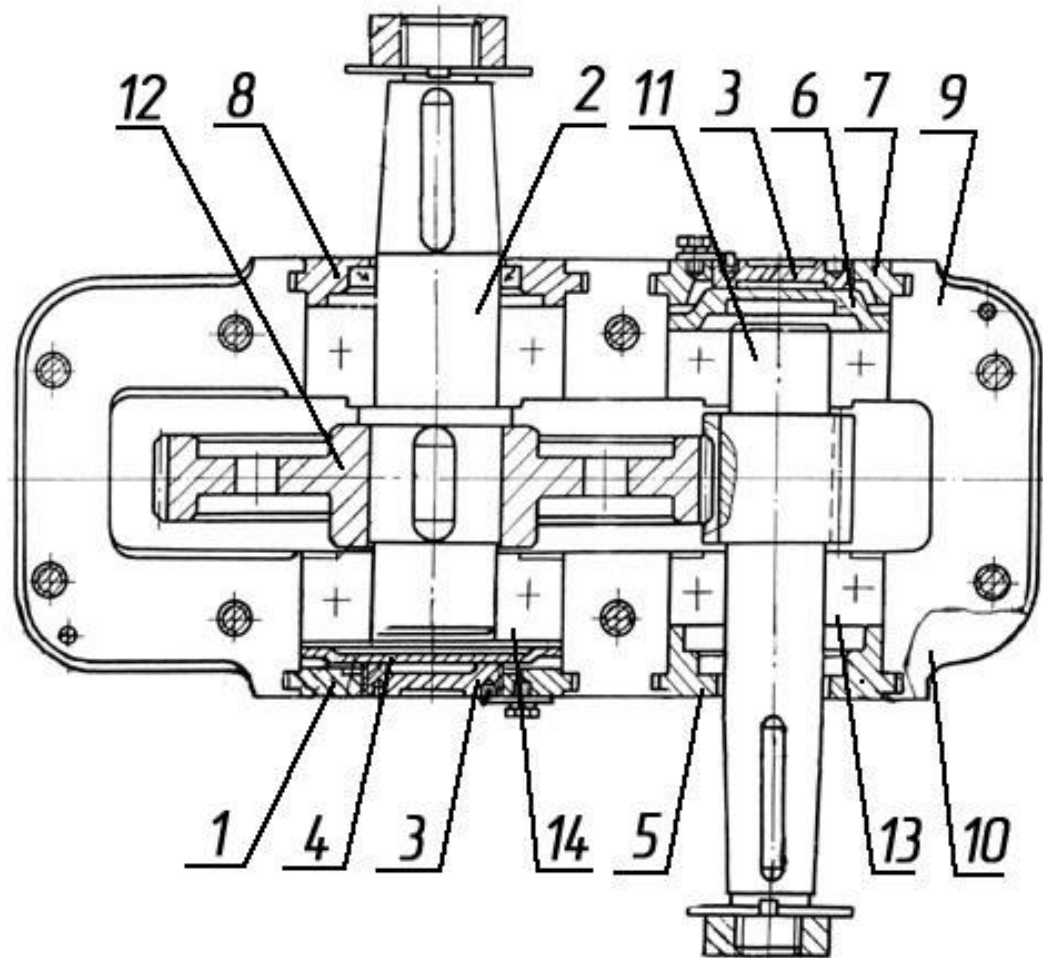
*ДС50А 00.02.000 Установка насоса битума
(по запчастям)*



ДС50А 00.02.000 Установка насоса битума.

<i>Поз.</i>	<i>Обозначение</i>	<i>Наименование</i>	<i>Масса 1шт. кг</i>	<i>Габариты, мм (длина, ширина, высота)</i>	<i>Кол-во</i>	<i>Примечание</i>	
1.	ДС50А 00.02.010	Рама	58	1288×1203×185	1	<i>См. раскрытие</i>	
2.	ДС50А 00.02.200	Редуктор	76	475×536×335	1		
3.	ДС50А 21.03.190	Установка двигателя	58	466	1		
	Д709 30.02.041	Полумуфта	4	88×Ø173,1	1		
	код 332630221	Двигатель АИР112МЧУ2 N=5,5 кВт; n=1500об/мин	77		1		
4.	ДС-158 50.05.080	Цепь	1,3	L=508	1		
	код 142008026	Цепь Пр-25,4-6000 (20зв.)					
5.	ДС-185 45.07.120	Насос битумный	128	410×415×502	1		<i>См. раскрытие</i>
6.	К-80-3-00	Кран трёхходовой Ø80	27,5		2		
7.	ДС61 13.00.003	Полумуфта (на редукторе)	4,8	115×Ø173,1	1		
8.	ДС61 13.00.004	Полумуфта (на насосе)	2,8	58×Ø173,1	1		
9.	Д508-2А 09.00.274	Полумуфта (на редукторе)	3,6	105×Ø173,1	1		

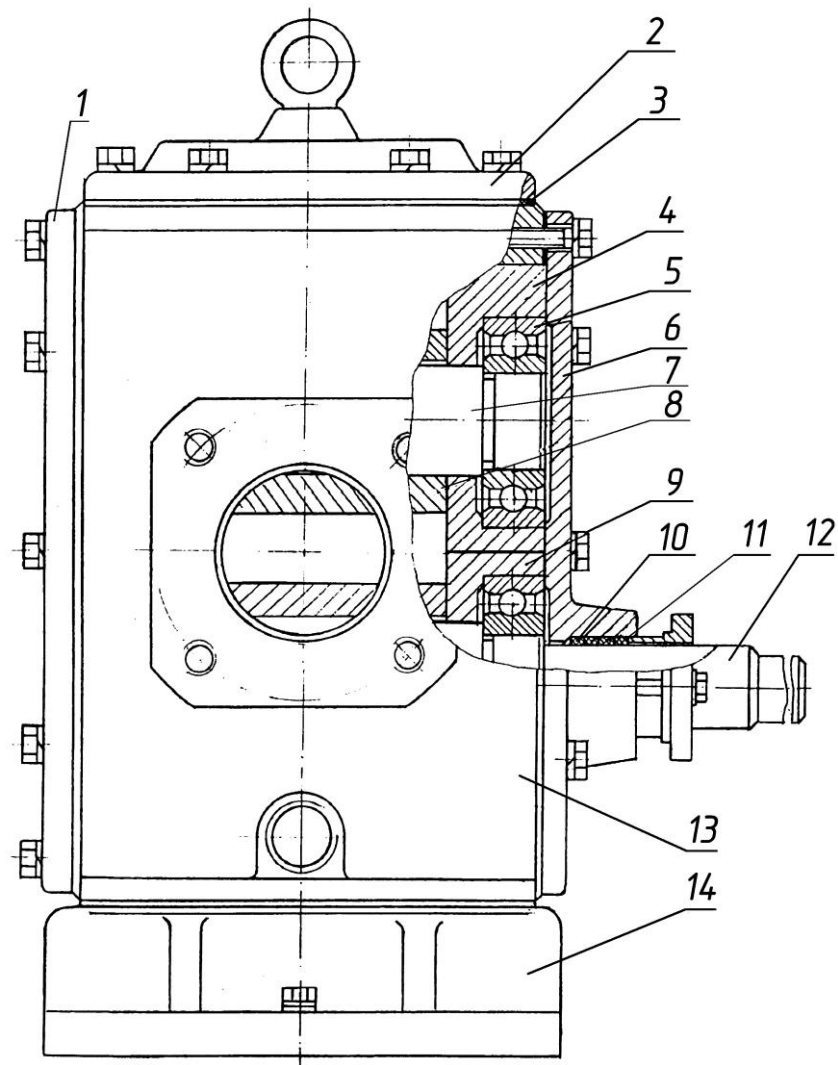
*ДС50А 00.02.220 Редуктор
(по запчастям).*



ДС50А 00.02.220 Редуктор.

<i>Поз.</i>	<i>Обозначение</i>	<i>Наименование</i>	<i>Масса шт. кг</i>	<i>Габариты, мм (длина, ширина, высота)</i>	<i>Кол-во</i>	<i>Примечание</i>
1.	<i>ДС-158 00.22.301</i>	<i>Крышка</i>	<i>0,7</i>	<i>15 × Ø125</i>	<i>1</i>	
2.	<i>ДС-158 00.22.303</i>	<i>Вал тихоходный</i>	<i>5,3</i>	<i>290 × Ø70</i>	<i>1</i>	
3.	<i>ДС-158 00.22.304</i>	<i>Винт регулировочный</i>	<i>0,25</i>	<i>14 × М64</i>	<i>2</i>	
4.	<i>ДС-158 00.22.305</i>	<i>Крышка упорная</i>	<i>0,65</i>	<i>10 × Ø120</i>	<i>1</i>	
5.	<i>ДС-158 00.22.306</i>	<i>Крышка</i>	<i>1</i>	<i>32 × Ø105</i>	<i>1</i>	
6.	<i>ДС-158 00.22.307</i>	<i>Крышка упорная</i>	<i>0,7</i>	<i>19 × Ø100</i>	<i>1</i>	
7.	<i>ДС-158 00.22.308</i>	<i>Крышка</i>	<i>0,5</i>	<i>20 × Ø105</i>	<i>1</i>	
8.	<i>ДС-158 00.22.309</i>	<i>Крышка</i>	<i>1,2</i>	<i>22 × Ø125</i>	<i>1</i>	
9.	<i>ДС-158 00.22.313</i>	<i>Корпус</i>	<i>31,5</i>	<i>475 × 200 × 170</i>	<i>1</i>	
10.	<i>ДС-158 00.22.314</i>	<i>Корпус</i>	<i>18,5</i>	<i>475 × 200 × 163</i>	<i>1</i>	
11.	<i>ДС-168 00.00.101</i>	<i>Вал-шестерня</i>	<i>4</i>	<i>288 × Ø55,5</i>	<i>1</i>	
12.	<i>ДС-168 00.00.102</i>	<i>Колесо зубчатое</i>	<i>10,3</i>	<i>55 × Ø279,27</i>	<i>1</i>	
13.	<i>код 462400270</i>	<i>Подшипник 7609</i>			<i>2</i>	
14.	<i>код 462400272</i>	<i>Подшипник 7611А</i>			<i>2</i>	

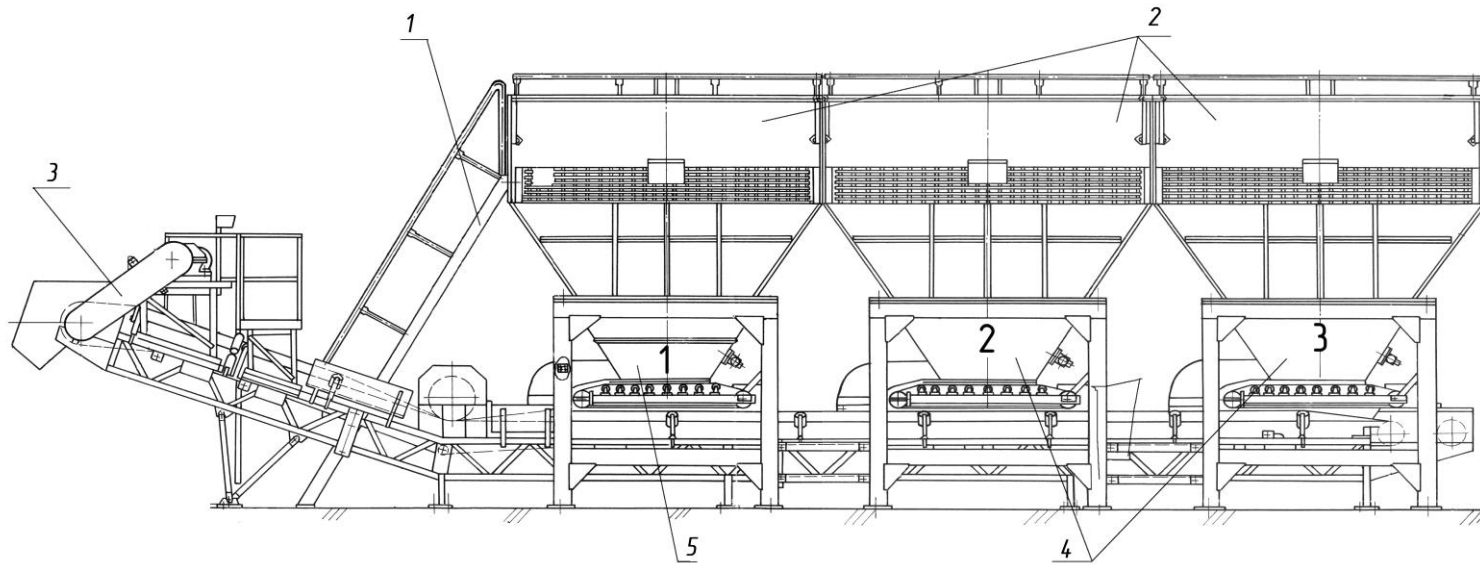
*ДС-185 45.07.120 Насос битумный
(по запчастям).*



ДС-185 45.07.120 Насос битумный

<i>Поз.</i>	<i>Обозначение</i>	<i>Наименование</i>	<i>Масса шт. кг</i>	<i>Габариты, мм (длина, ширина, высота)</i>	<i>Кол-во</i>	<i>Примечание</i>
1.	ДС-185 45.07.125	Крышка (глухая боковая)	8,8	215×336	1	
2.	ДС-185 45.07.129	Крышка (верхняя)	6,51	294×220×44	1	
3.	ДС-185 45.07.138	Прокладка	0,07	294×220	2	
4.	ДС-185 45.07.127	Вставка ведомой шестерни	3,15	42×Ø150	2	
5.	код 4612113436	Подшипник 309К	0,83	25×Ø100	4	
6.	ДС-185 45.07.124	Крышка сквозная (боковая)	9	216×336×55	1	
7.	ДС-185 45.07.123	Ось	3,75	222×Ø55	1	
8.	ДС-185 45.07.131	Шестерня	8,7	140×Ø150	2	
9.	ДС-185 45.07.126	Вставка ведущей шестерни	3,15	42,2×Ø150,65	2	
10.	ДС-185 45.07.137	Кольцо уплотнительное	0,04	5×Ø50	5	
11.	ДС-185 45.07.136	Кольцо уплотнительное	0,005	5×Ø52	4	
12.	ДС-185 45.07.122	Вал ведущий	5,05	387×Ø55	1	
13.	ДС-185 45.07.121	Корпус	46,38	294×224×340	1	
14.	ДС-185 45.07.128	Основание	12,48	410×250×50	1	

*ДС-50Б 11.00.000 Агрегат питания
(по запчастям).*



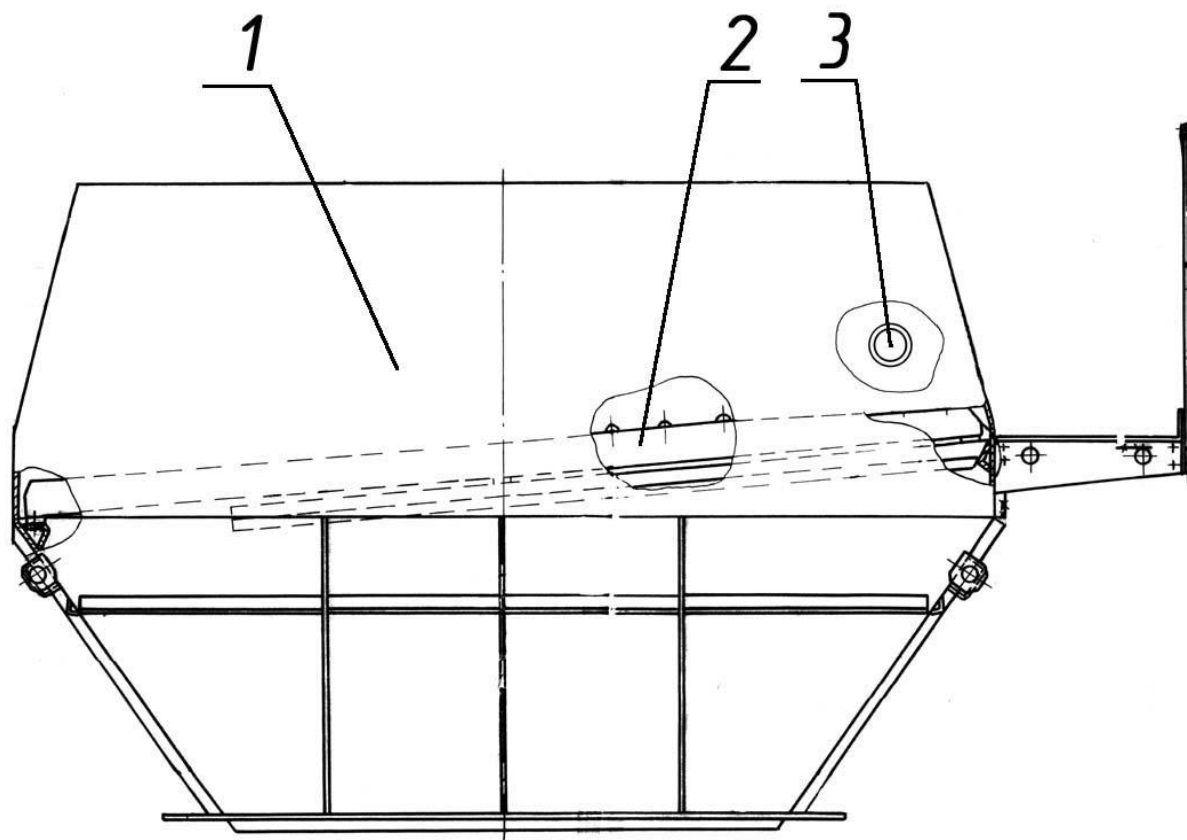
Агрегат питания

<i>Количество бункеров, шт</i>	<i>3</i>
<i>Вместимость одного бункера, м³</i>	<i>16</i>
<i>Высота загрузки в бункер,</i>	<i>3,5</i>
<i>Установленная мощность двигателей, кВт</i>	<i>14,22</i>
<i>Тип питателя</i>	<i>ленточный</i>
<i>Конвейер агрегата питания:</i>	
<i>-производительность, т/ч:</i>	<i>240</i>
<i>-расстояние между осями барабанов, м</i>	<i>12,58</i>

ДС50Б 11.00.000 Агрегат питания

<i>Поз.</i>	<i>Обозначение</i>	<i>Наименование</i>	<i>Масса 1шт. кг</i>	<i>Габариты, мм (длина, ширина, высота)</i>	<i>Кол-во</i>	<i>Примечание</i>
<i>1.</i>	<i>ДС50Б 11.00.010</i>	<i>Лестница</i>	<i>114,3</i>	<i>700×4543</i>	<i>1</i>	
<i>2.</i>	<i>ДС50Б 10.02.000</i>	<i>Блок</i>	<i>1700</i>	<i>3740×2236</i>	<i>3</i>	<i>См. раскрытие</i>
<i>3.</i>	<i>ДС50Б 11.01.000</i>	<i>Конвейер</i>	<i>2550</i>	<i>12854×3020</i>	<i>1</i>	<i>См. раскрытие</i>
<i>4.</i>	<i>ДС50Б 12.02.000</i>	<i>Блок питателя</i>	<i>1410</i>	<i>2485×2200×2433</i>	<i>2</i>	<i>См. раскрытие</i>
<i>5.</i>	<i>ДС50Б 12.03.000</i>	<i>Блок</i>	<i>1700</i>	<i>2485×2200×2433</i>	<i>1</i>	

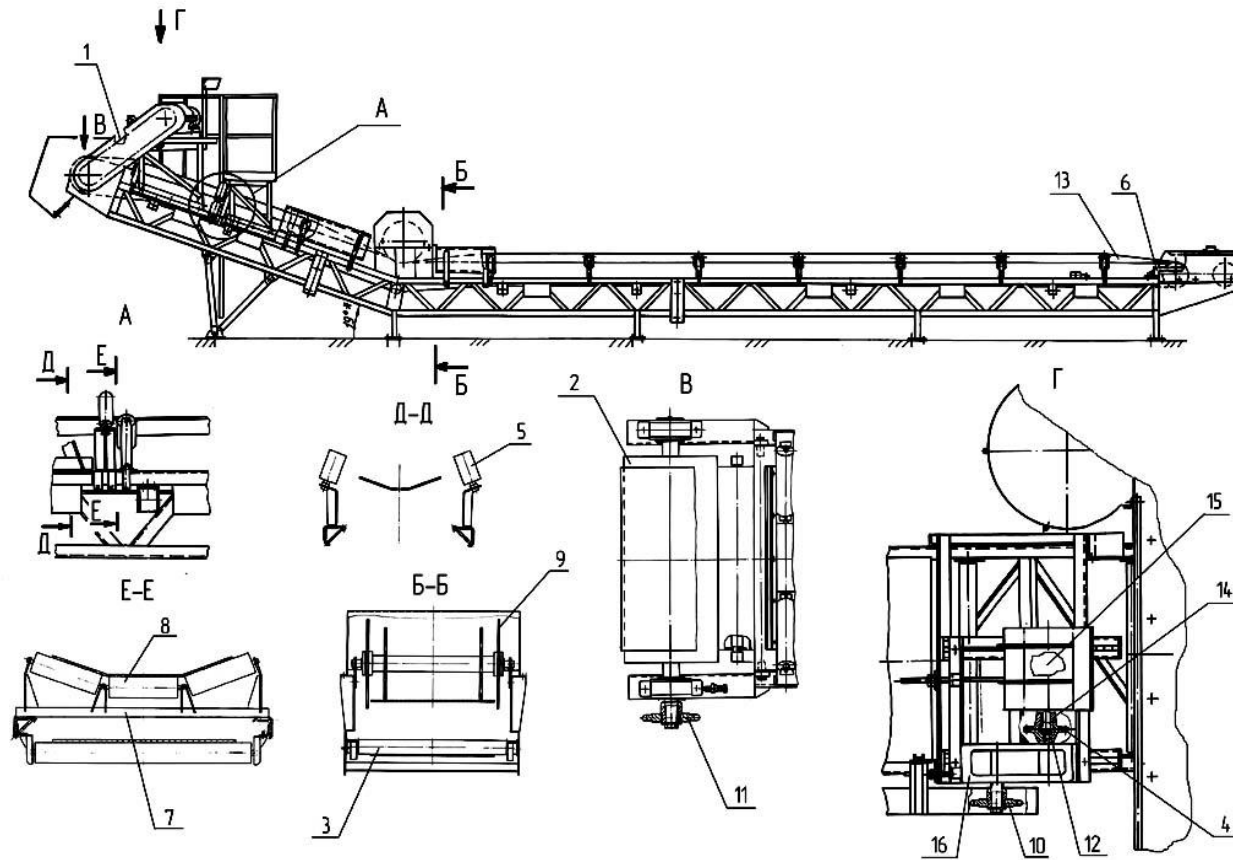
ДС50Б 10.02.000 Блок
(по запчастям).



ДС50Б 10.02.000 Блок

<i>Поз.</i>	<i>Обозначение</i>	<i>Наименование</i>	<i>Масса шт. кг</i>	<i>Габариты, мм (длина, ширина, высота)</i>	<i>Кол-во</i>	<i>Примечание</i>
<i>1.</i>	<i>ДС50Б 10.02.010</i>	<i>Бункер</i>	<i>1080</i>	<i>3706×3100×2036</i>	<i>1</i>	
<i>2.</i>	<i>ДС50Б 10.02.080</i>	<i>Решётка</i>	<i>570</i>	<i>3088×3042×181</i>	<i>1</i>	
<i>3.</i>	<i>Н4100060</i>	<i>Установка вибратора</i>			<i>1</i>	

ДС-50Б 11.01.000 Конвейер (по частям)



ДС50Б 11.01.000 Конвейер

Лист 1
Листов 2

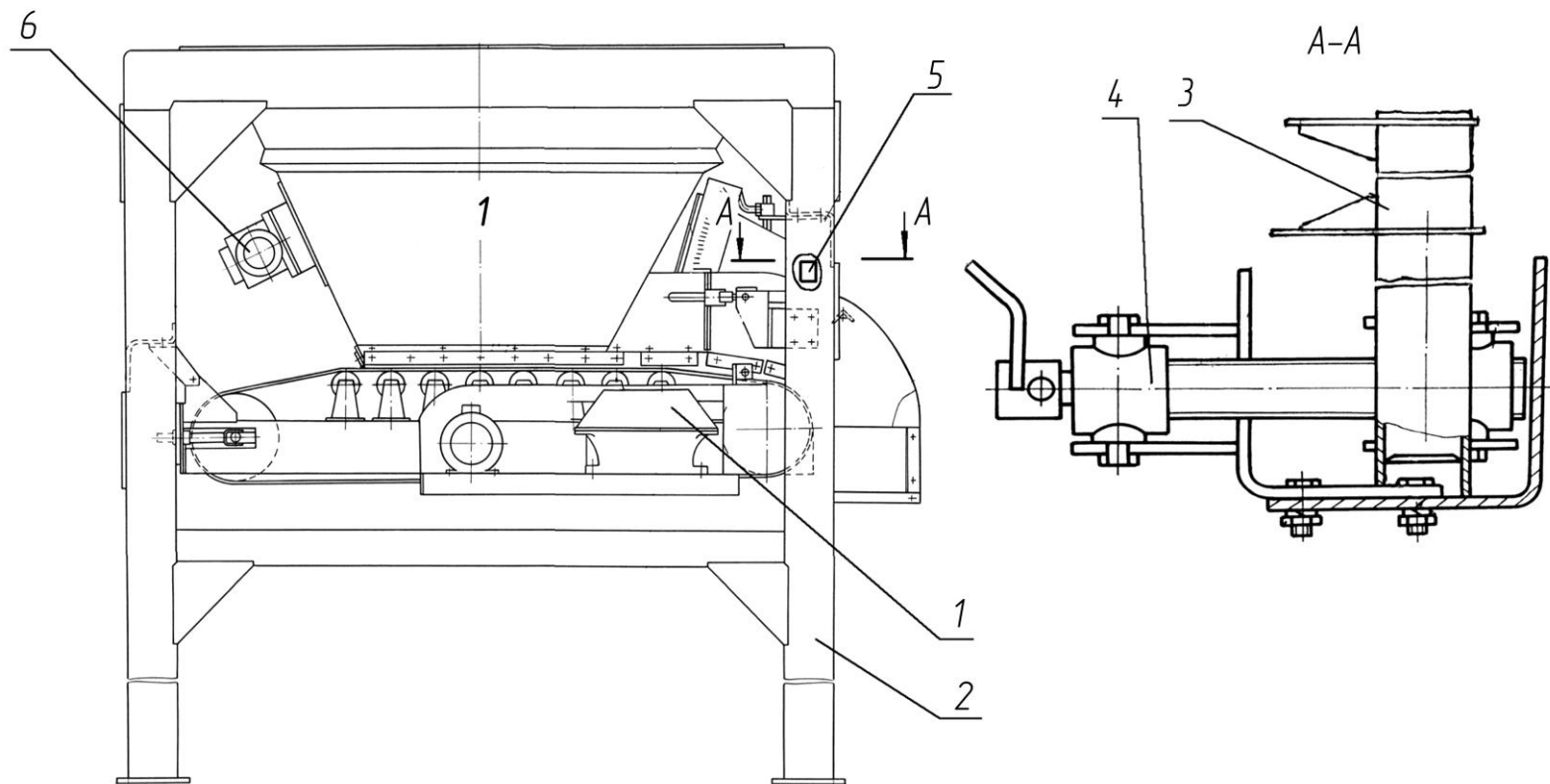
Поз.	Обозначение	Наименование	Масса шт. кг	Габариты, мм (длина, ширина, высота)	Кол-во	Примечание
1.	ДС50Б 00.12.130 код 142008033	Цепь (в сборе) Цепь Пр-44,45-17240 (66зв.)	11,4	2933,7×42	1	
2.	ДС50Б 00.12.150	Барaban приводной В барабан приводной входит	167	1353×280×423	1	
	ДС50Б 00.12.160 код 462200123	Барaban Подшипник 3612	126,8	1324×Ø423	1	
3.	ДС50Б 00.12.170	Ролик в ролик входит:	12	985×Ø89	7	
	код 461982521	подшипник 180204			2	
4.	ДС50Б 00.12.310 код 142008026	Цепь (в сборе) Цепь Пр-25,4-6000(20зв)	1,4	508×24	1	
5.	ДС50Б 00.12.560	Ролик в ролик входит:	3	218,5×Ø89	2	
	код 461982521	подшипник 180204			2	
6.	ДС50Б 00.12.740	Установка натяжки ленты в установку натяжки входит:	128	1120×1100×270	1	
	ДС50Б 00.12.750	Барaban натяжной в барабан натяжной входит:	110	1100×Ø270	1	
	код 462200123	подшипник 3612			2	
7.	ДС50Б 00.12.920	Роликоопора	7,2	1100×110×266	10	

ДС50Б 11.01.000 Конвейер

Лист 2

<i>Поз.</i>	<i>Обозначение</i>	<i>Наименование</i>	<i>Масса 1шт. кг</i>	<i>Габариты, мм (длина, ширина, высота)</i>	<i>Кол-во</i>	<i>Примечание</i>
8.	ДС50Б 00.12.930	Ролик	4,5	340×Ø89	30	
	код 461982521	в ролик входит: подшипник 180204			2	
9.	ДС50Б 11.01.450	Барaban (отклоняющий ленту)	70	1043×Ø564	1	
		в барабан входит:				
	ДС50Б 11.01.470	Вал	7,8	1043×Ø50	1	
	код 461130153	Подшипник 1309			2	
10.	ДС-168 10.01.170	Звёздочка	12,4	84×Ø235	1	
11.	ДС-168 10.01.180	Звёздочка	16	110×Ø249	1	
12.	ДС50Б 00.12.281	Полумуфта	3,1	65×Ø174	1	на редукторе
13.	ДС50Б 11.01.001	Лента	342	L=13137	1	
14.	ДС61 13.00.002	Полумуфта	3,5	80×Ø173,1	1	на двигателе
15.	код 332730231	Двигатель	83,5		1	
		АИРМ 132МЧУ2				
		N=11кВт, n=1500 об/мин				
16.	код 417113375	Редуктор 1Ц2У-160-16-12У1	95		1	

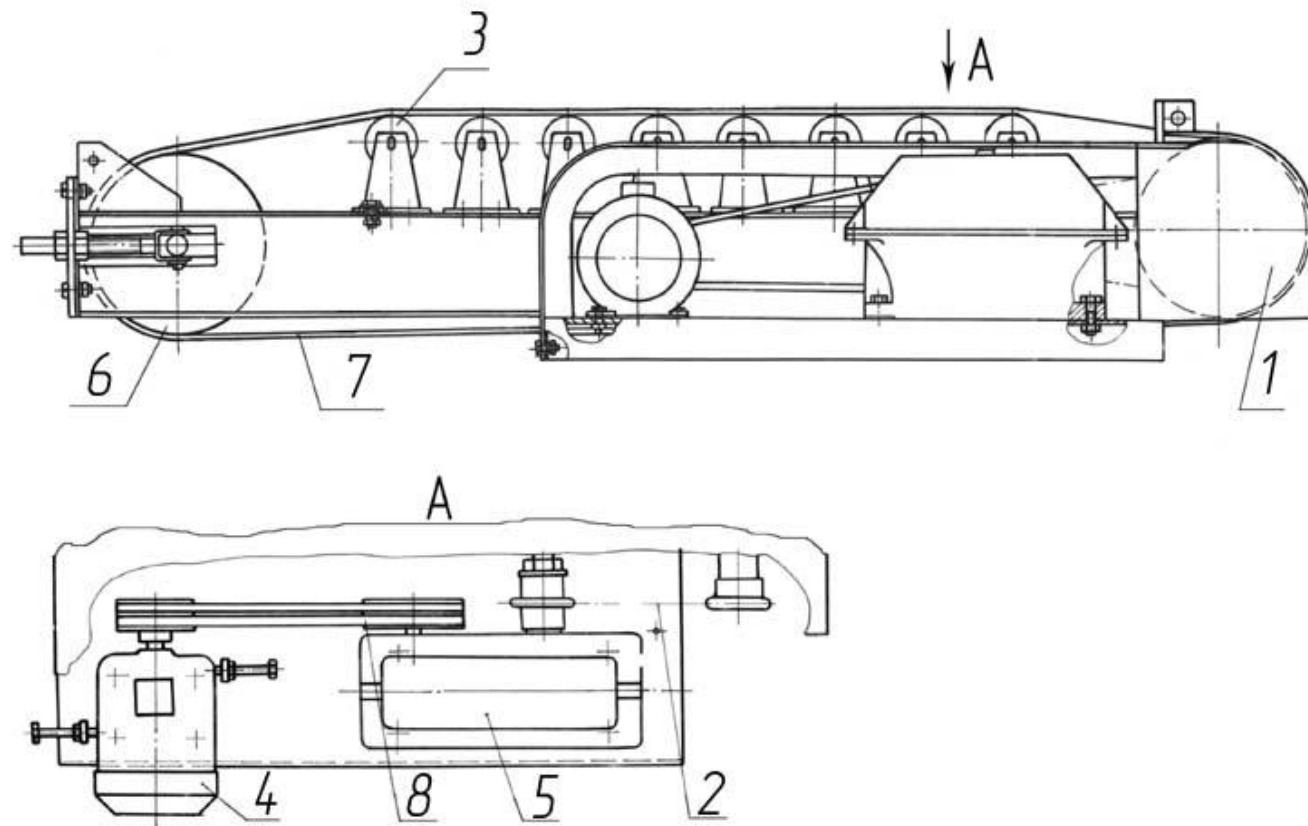
*ДС50Б 12.02.000 Блок питания.
(по частям)*



ДС50Б 12.02.000 Блок питателя

<i>Поз.</i>	<i>Обозначение</i>	<i>Наименование</i>	<i>Масса шт. кг</i>	<i>Габариты, мм (длина, ширина, высота)</i>	<i>Кол-во</i>	<i>Примечание</i>
<i>1.</i>	<i>ДС50Б 12.02.010</i>	<i>Питатель</i>	<i>405</i>	<i>2140</i>	<i>1</i>	<i>См.раскрытие</i>
<i>2.</i>	<i>ДС50Б 12.02.050</i>	<i>Опора бункера</i>	<i>879</i>	<i>2260×2260×2441</i>	<i>1</i>	
<i>3.</i>	<i>ДС50А 71.00.140</i>	<i>Затвор</i>	<i>1374,5</i>	<i>Ø2380×7160</i>	<i>1</i>	
<i>4.</i>	<i>Д587Б-1 01.00.054</i>	<i>Подшипник</i>	<i>1,3</i>	<i>106×60×65</i>	<i>1</i>	
<i>5.</i>	<i>код 342831355</i>	<i>Выключатель ВП15Е21Б211-54.У2.3</i>			<i>1</i>	
<i>6.</i>	<i>код 483332201</i>	<i>Вибратор ИБ-123У2</i>			<i>1</i>	

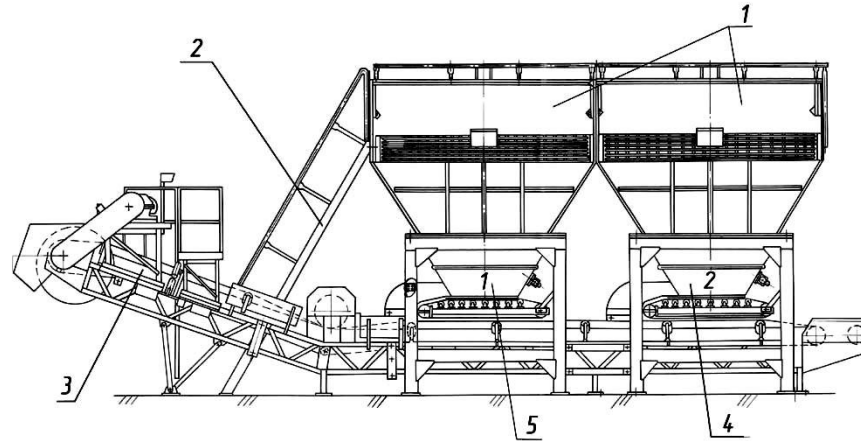
ДС-50Б 12.02.010 Питатель (по частям)



ДС50Б 12.02.010 Питатель

<i>Поз.</i>	<i>Обозначение</i>	<i>Наименование</i>	<i>Масса шт. кг</i>	<i>Габариты, мм (длина, ширина, высота)</i>	<i>Кол-во</i>	<i>Примечание</i>
1.	<i>ДС50Б 12.02.020</i>	<i>Барaban приводной в барабан приводной входит:</i>	73		1	
	<i>ДС-168 11.03.270</i>	<i>Барaban</i>	60	1034×273×273	1	<i>Вал, диски, обечайка</i>
	<i>ДС50Б 12.02.021 код 461130153</i>	<i>Звёздочка Подшипник 1309</i>	1,5		1	
2.	<i>ДС50Б 12.02.030 код 142008026</i>	<i>Цепь (в сборе) Цепь Пр-25,4-6000 (36зв.)</i>	2,4	L=914	1	
3.	<i>ДС-168 10.01.210 код 461982521</i>	<i>Ролик съёмный в ролик входит: Подшипник 180204</i>	9,5	780×Ø89	8	
4.	<i>ДС-168 10.05.020</i>	<i>Двигатель (в сборе) в двигатель входит:</i>				
	<i>ДС-168 10.05.021 код 332330224</i>	<i>Шкив Двигатель 2АИ80А4 N=1,5кВт;</i>	2,4 19,6	64×Ø115	1 1	
5.	<i>ДС-168 11.03.220</i>	<i>Редуктор (в сборе) В редуктор входит:</i>	69,2	450×293×270	1	
	<i>ДС-168 11.03.500</i>	<i>Редуктор</i>			1	
	<i>ДС-168 11.03.221</i>	<i>Звёздочка</i>	1,8	84×Ø108	1	
	<i>Д587Б-1 01.02.175</i>	<i>Шкив</i>			1	
6.	<i>Д587Б-1 01.02.040 код 461130116</i>	<i>Барaban натяжной В барабан натяжной входит Подшипник 1207</i>	52	890×Ø273	1	
					2	
7.	<i>Д587Б-1 01.02.003</i>	<i>Лента</i>	26	L=4200	1	
8.	<i>код 256311246</i>	<i>Ремень В(Б)-125Ш</i>			2	

*ДС-50Б 12.00.000 Агрегат питания.
(по запчастям).*



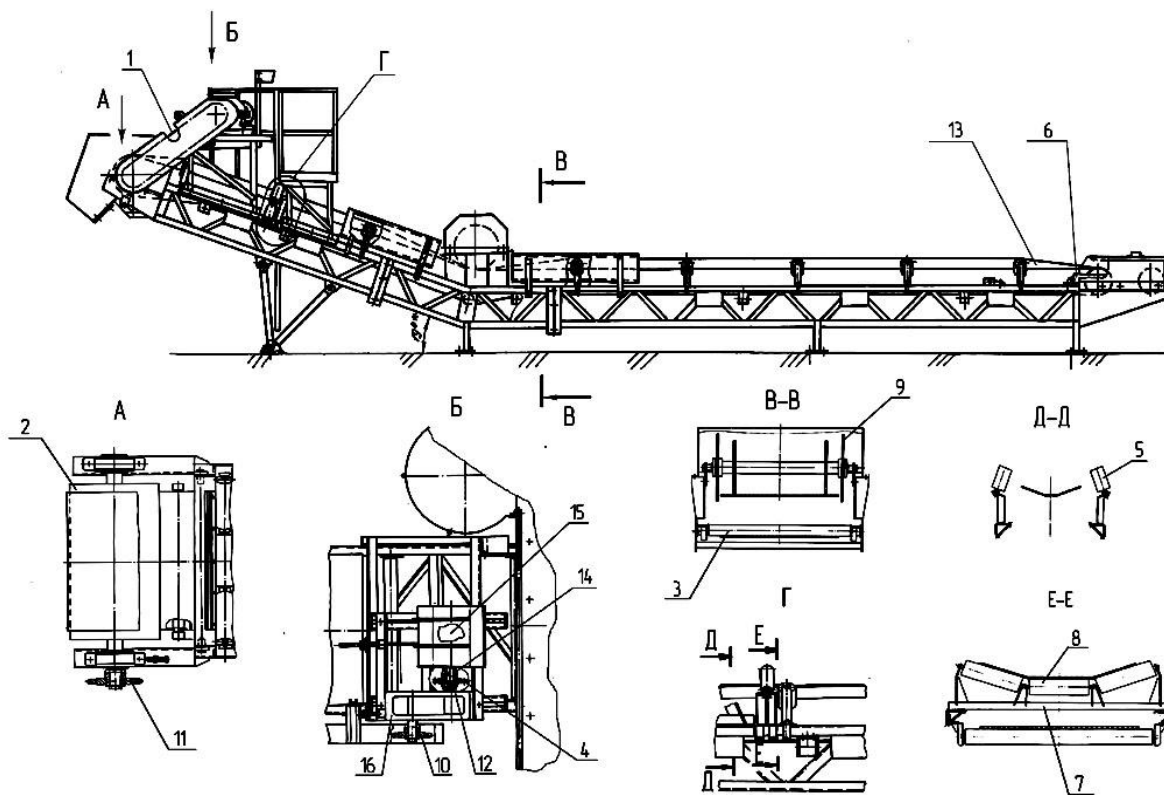
Агрегат питания

<i>Количество бункеров, шт.....</i>	<i>2</i>
<i>Вместимость одного бункера, м³</i>	<i>16</i>
<i>Высота загрузки в бункер, м.....</i>	<i>3,5</i>
<i>Установленная мощность двигателя, кВт.....</i>	<i>11,98</i>
<i>Тип питателя.....</i>	<i>ленточный</i>
<i>Конвейер агрегата питания:</i>	
<i>- производительность, т/ч.....</i>	<i>240</i>
<i>- расстояние между осями барабанов, м.....</i>	<i>10,24</i>

ДС50Б 12.02.000 Агрегат питания

<i>Поз.</i>	<i>Обозначение</i>	<i>Наименование</i>	<i>Масса шт. кг</i>	<i>Габариты, мм (длина, ширина, высота)</i>	<i>Кол-во</i>	<i>Примечание</i>
<i>1.</i>	<i>ДС50Б 10.02.000</i>	<i>Блок</i>	<i>1700</i>	<i>3740×2236</i>	<i>2</i>	<i>См.раскр.стр23</i>
<i>2.</i>	<i>ДС50Б 11.00.010</i>	<i>Лестница</i>	<i>114,3</i>	<i>700×2248×4543</i>	<i>1</i>	
<i>3.</i>	<i>ДС50Б 12.01.000</i>	<i>Конвейер</i>	<i>2330</i>	<i>10240×3020</i>	<i>1</i>	<i>См. раскрытие</i>
<i>4.</i>	<i>ДС50Б 12.02.000</i>	<i>Блок питателя</i>	<i>1410</i>	<i>2485×2200×2433</i>	<i>1</i>	<i>См.раскр.стр28</i>
<i>5.</i>	<i>ДС50Б 12.03.000</i>	<i>Блок питателя</i>	<i>1700</i>	<i>2485×2200×2433</i>	<i>1</i>	

*ДС-50Б 12.01.000 Конвейер
(по запчастям).*



ДС50Б 12.01.000 Конвейер

Лист 1
Листов 2

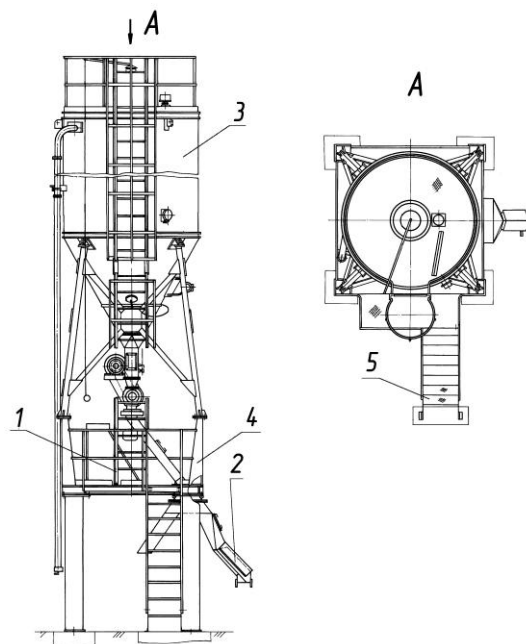
Поз.	Обозначение	Наименование	Масса шт. кг	Габариты, мм (длина, ширина, высота)	Кол-во	Примечание
1.	ДС50Б 00.12.130 код 142008026	Цепь (в сборе) Цепь Пр-44,45-17240 (66зв.)	11,4	2933,7×42	1	
2.	ДС50Б 00.12.150	Барaban приводной в барабан приводной входит:	167	1353×Ø423	1	
	ДС50Б 00.12.160 код 462200123	Барaban Подшипник 3612	126,8	1324×Ø423	1 2	
3.	ДС50Б 00.12.170	Ролик в ролик входит:	12	985×Ø89	6	
	код 461982521	подшипник 180204			2	
4.	ДС50Б 00.12.310 код 142008026	Цепь (в сборе) Цепь Пр-25,4-6000 (20зв.)	1,4	508×24	1 2	
5.	ДС50Б 00.12.560	Ролик в ролик входит:	3	218,5× Ø89		
	код 461982521	подшипник 180204			2	
6.	ДС50Б 00.12.740	Установка натяжки ленты в установку натяжки входит:	128	1120×1100×270	1	
	ДС50Б 00.12.750	Барaban натяжной в барабан натяжной входит:	110	1100×Ø270	1	
	код 46220123	подшипник 3612			2	
7.	ДС50Б 00.12.920	Роликоопора	7,2	1100×110×266	8	
8.	ДС50Б 00.12.930	Ролик в ролик входит:	4,5	340× Ø89	24	
	код 461982521	подшипник 180204			2	

ДС50Б 12.01.000 Конвейер

Лист 2

Поз.	Обозначение	Наименование	Масса шт. кг	Габариты, мм (длина, ширина, высота)	Кол-во	Примечание
9.	ДС50Б 11.01.450	Барaban (отклоняющий ленту) в барабан входит:	70	1043×Ø564	1	
	ДС50Б 11.01.470	Вал	7,8	1043×Ø50	1	
	код 461130153	Подшипник 1309			2	
10.	ДС-168 10.01.170	Звёздочка	12,4	84×Ø235	1	
11.	ДС-168 10.01.180	Звёздочка	16	110×Ø249	1	
12.	ДС50Б 00.12.281	Полумуфта	3,1	65×Ø174	1	на редукторе
13.	ДС50Б 12.01.001	Лента	282	L=10796	1	
14.	ДС61 13.00.002	Полумуфта	3,5	80×Ø173,1	1	на двигателе
15.	код 332730231	Двигатель АИРМ 132 МЧУ2 N=11 кВт, n=1500об/мин	83,5		1	
16.	код 417113375	Редуктор 1Ц2У-160-16-12У1	95		1	

ДС-50Б 20.00.000 Агрегат порошкообразных материалов



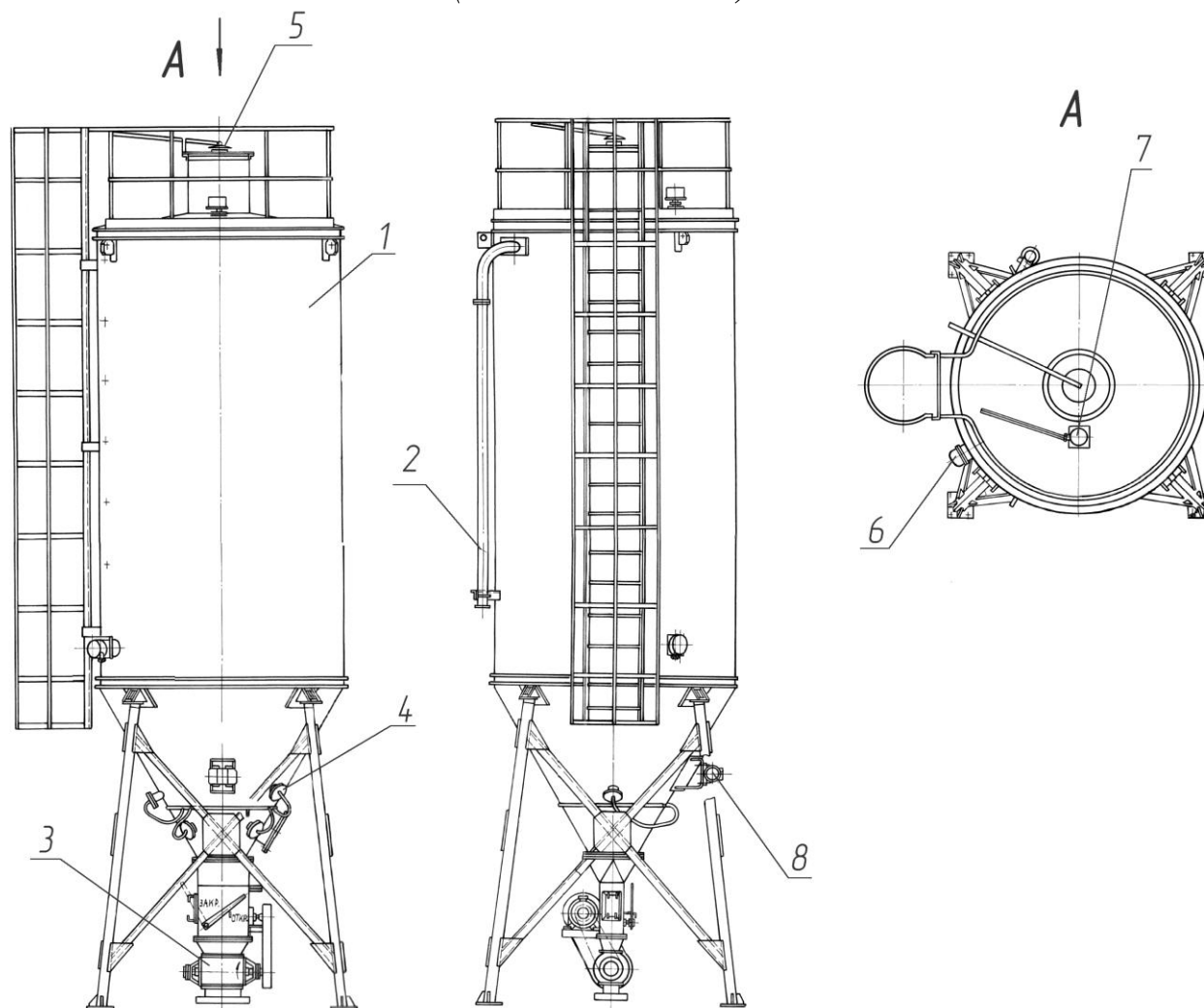
Агрегат порошкообразных материалов

<i>Вместимость бункера, м³</i>	<i>22</i>
<i>Установленная мощность двигателей, кВт не более</i>	<i>1,47</i>
<i>Тип дозатора</i>	<i>объемный, непрерывного действия</i>
<i>Пределы дозирования порошкообразных материалов, кг/с (т/ч)</i>	<i>1,1-6,94 (4-25)</i>

ДС50Б 20.00.000 Агрегат порошкообразных материалов.

<i>Поз.</i>	<i>Обозначение</i>	<i>Наименование</i>	<i>Масса 1шт. кг</i>	<i>Габариты, мм (длина, ширина, высота)</i>	<i>Кол-во</i>	<i>Примечание</i>
<i>1.</i>	<i>ДС50Б 20.00.150</i>	<i>Лестница</i>	<i>58,4</i>	<i>740×800×4009</i>	<i>1</i>	
<i>2.</i>	<i>ДС50Б 20.05.000</i>	<i>Лоток</i>	<i>195</i>	<i>1935×920×1611</i>	<i>1</i>	
<i>3.</i>	<i>ДС50Б 20.08.000Ч</i>	<i>Блок расходной ёмкости</i>	<i>2380</i>	<i>2600×2600×8640</i>	<i>1</i>	<i>См. раскрытие</i>
<i>4.</i>	<i>ДС50Б 20.09.000</i>	<i>Блок</i>	<i>708</i>		<i>1</i>	
<i>5.</i>	<i>КДМ2047 49.05.280</i>	<i>Лестница</i>	<i>17</i>	<i>2550×1100</i>	<i>1</i>	

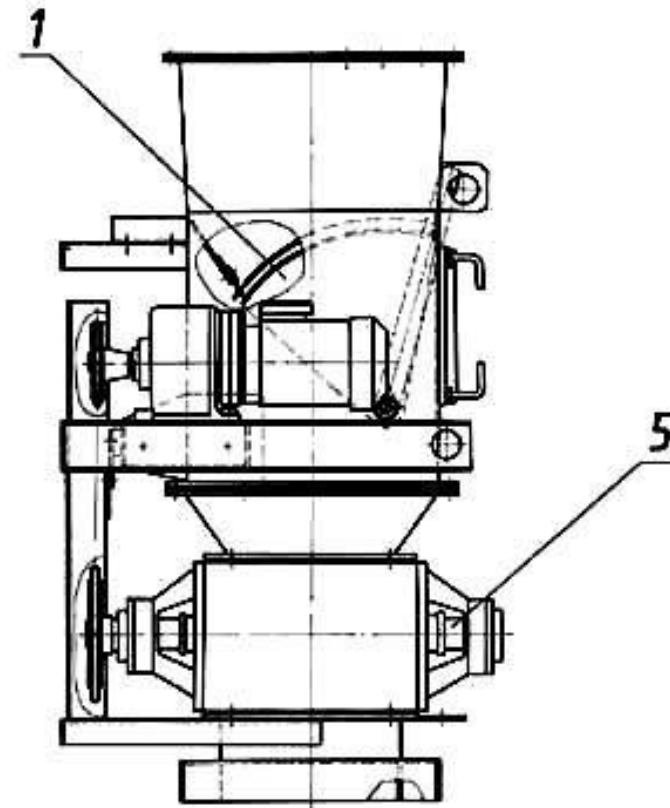
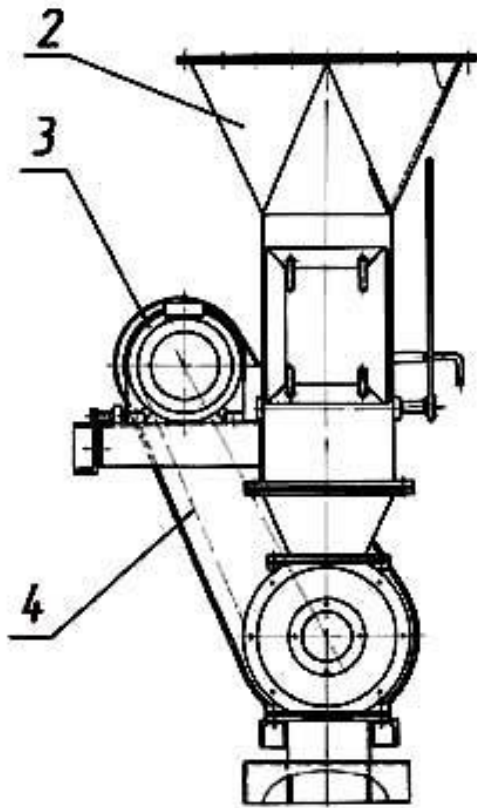
*ДС-50Б 20.08.000Ч Блок расходной ёмкости
(по запчастям).*



ДС50Б 20.08.000Ч Блок расходной ёмкости.

<i>Поз.</i>	<i>Обозначение</i>	<i>Наименование</i>	<i>Масса шт. кг</i>	<i>Габариты, мм (длина, ширина, высота)</i>	<i>Кол-во</i>	<i>Примечание</i>
1.	<i>ДС50Б 20.08.010</i>	<i>Бункер</i>	<i>1374,5</i>		<i>1</i>	<i>См. раскрытие</i>
2.	<i>ДС50 20.08.020</i>	<i>Труба</i>	<i>40</i>	<i>2940</i>	<i>1</i>	
3.	<i>ДС50Б 20.08.210</i>	<i>Установка питателя</i>	<i>315</i>	<i>883×1447</i>	<i>1</i>	
4.	<i>ДС59 06.00.190</i>	<i>Форсунка в сборе</i>	<i>1,4</i>	<i>316×Ø140</i>	<i>6</i>	
5.	<i>ДС59 06.00.230</i>	<i>Фильтр</i>	<i>28</i>	<i>1730×825</i>	<i>1</i>	
6.	<i>ДС-185 40.03.000-01</i>	<i>Указатель уровня сыпучих материалов с крыльчаткой</i>	<i>6,5</i>	<i>415×295×892</i>	<i>1</i>	
7.	<i>ДС-185 40.04.000-01</i>	<i>Указатель уровня сыпучих материалов с крыльчаткой</i>	<i>9,3</i>	<i>990×225×1092</i>	<i>1</i>	
8.	<i>код 483332098</i>	<i>Вибратор ИВ-99Б2-У2</i>			<i>1</i>	

ДС-50Б 20.08.210 Установка питателя (по частям)



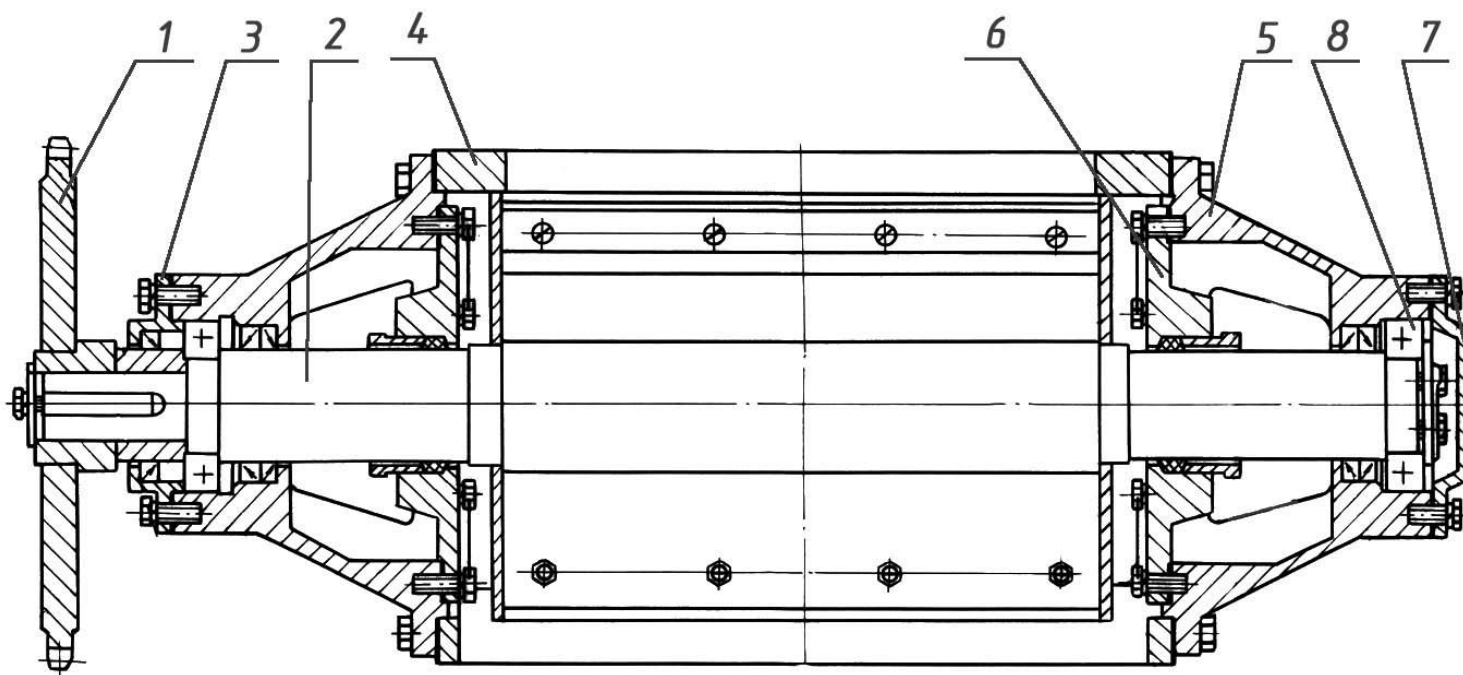
*ДС50Б 20.08.210 Установка питателя
с 1.07.94 до 1.07.04 был дозатор ДС 50Б 20.09.030 (СБ-71А)*

<i>Поз.</i>	<i>Обозначение</i>	<i>Наименование</i>	<i>Масса шт. кг</i>	<i>Габариты, мм (длина, ширина, высота)</i>	<i>Кол-во</i>	<i>Примечание</i>
1.	ДС50Б 20.08.110	Затвор	8	400×235×390	1	
2.	ДС50Б 20.08.220	Корпус	69,5	685×750×840	1	
3.	ДС50Б 20.08.290	Мотор-редуктор входит:	53,1	570×250×260	1	
	ДС50Б 20.08.291 код 417462 027	Звёздочка	3,14	72×Ø173,9	1	
		Мотор-редуктор ЗМП 40-35,5-285-110УЗ N=1,1кВт			1	
4.	ДС50Б 20.08.350	Цепь входит:	4,4		1,727	
	код 142008026	Цепь ПР-254-6000 (68зв)				
5.	ДС50Б 20.08.370	Лопастной затвор	137	842×Ø330×300	1	См.раскрытие

*Дозатор порошкообразных материалов ДС50Б 20.00.09.030Н
(вместо дозатора ДС50Б 20.09.030, СБ-71А) с 01.07.04*

<i>Обозначение</i>	<i>Наименование</i>	<i>Масса 1шт. кг</i>	<i>Габариты, мм (длина, ширина, высота)</i>	<i>Кол-во</i>	<i>Примечание</i>
<i>ДС50Б 20.05.000</i>	<i>Лоток</i>	<i>169</i>		<i>1</i>	
<i>ДС50 20.09.130</i>	<i>Лоток</i>	<i>64</i>		<i>1</i>	
<i>ДС50Б 20.08.210</i>	<i>Установка питателя</i>	<i>315</i>		<i>1</i>	
<i>код 421153184</i>	<i>Электрооборудование: Преобразователь частоты E82EV152K4B</i>	<i>6 шт.</i>		<i>1</i>	
<i>код 421290101</i>	<i>Панель управления E82ZBC</i>			<i>1</i>	
<i>код 421310001</i>	<i>Модуль входов/выходов «Standao 1»E822AFS</i>			<i>1</i>	
<i>код 421380003</i>	<i>Дроссель сетевой E82ZL2224B</i>			<i>1</i>	
<i>код 342300001</i>	<i>Потенциометр настроечный с ручкой и шкалой ERPD0001W</i>			<i>1</i>	
<i>код 335114305</i>	<i>Провод ПВ3,1</i>			<i>20м</i>	
<i>код 358321815</i>	<i>Провод МГШВ-0,35</i>			<i>15м</i>	
<i>код 355114311</i>	<i>Провод ПВ 3,1,5</i>			<i>3м</i>	
<i>код 224721307</i>	<i>Трубка 305 ТВ-40,4 белая I сорта 0,001</i>			<i>0,2м</i>	
<i>ДС50Б 70.00.000Э3 л.1,2</i>	<i>Схема электрическая</i>				<i>Лист 1,2</i>
<i>ДС 50Б 70.00.000Э4 л.1</i>	<i>Схема электрическая</i>				<i>Лист 1</i>

*ДС50Б 20.08.370 Лопастной затвор
(по запчастям).*



ДС50Б 20.08.370 Лопастной затвор.

<i>Поз.</i>	<i>Обозначение</i>	<i>Наименование</i>	<i>Масса шт. кг</i>	<i>Габариты, мм (длина, ширина, высота)</i>	<i>Кол-во</i>	<i>Примечание</i>
1.	<i>ДС50Б 20.08.380</i>	<i>Звёздочка</i>	<i>10</i>	<i>49×Ø312</i>	<i>1</i>	
2.	<i>Д709 02.02.010</i>	<i>Ротор</i>	<i>48</i>	<i>800×Ø250</i>	<i>1</i>	
3.	<i>Д709 02.02.014</i>	<i>Крышка</i>	<i>0,9</i>	<i>32×Ø150</i>	<i>1</i>	
4.	<i>Д709 02.02.015</i>	<i>Корпус</i>	<i>44</i>	<i>430×Ø330×300</i>	<i>1</i>	
5.	<i>Д709 02.02.016</i>	<i>Крышка корпуса</i>	<i>14,7</i>	<i>148×Ø330×290</i>	<i>2</i>	
6.	<i>Д709 02.02.017</i>	<i>Корпус сальника</i>	<i>4,1</i>	<i>38×Ø235</i>	<i>2</i>	
7.	<i>Д709 02.02.019</i>	<i>Крышка</i>	<i>1,2</i>	<i>23×Ø150</i>	<i>1</i>	
8.	<i>код 461110235</i>	<i>Подшипник 211</i>			<i>2</i>	

*ДС-50Б 30.00.000 Агрегат смесительный
(по запчастям).*

Смесительный агрегат

*-тип смесителя.....двухвальный, лопастной,
непрерывного действия*

*-емкость смесителя
(при коэффициенте
заполнения $k=1,4$), кг.....2600*

-количество лопастей, шт.....56

-мощность двигателя, кВт.....75

*-пределы дозирования дозатора
жидких вяжущих; л/с (м³/ч).....0,4-4 (1,5-15)*

-тип битумного насоса.....шестерённый

-мощность двигателя, кВт.....5,5

-тип дозатора воды.....объёмный

-пределы дозирования, л/с (м³/ч).....0,27-7,5(1-27)

-тип насоса подачи воды.....центробежный

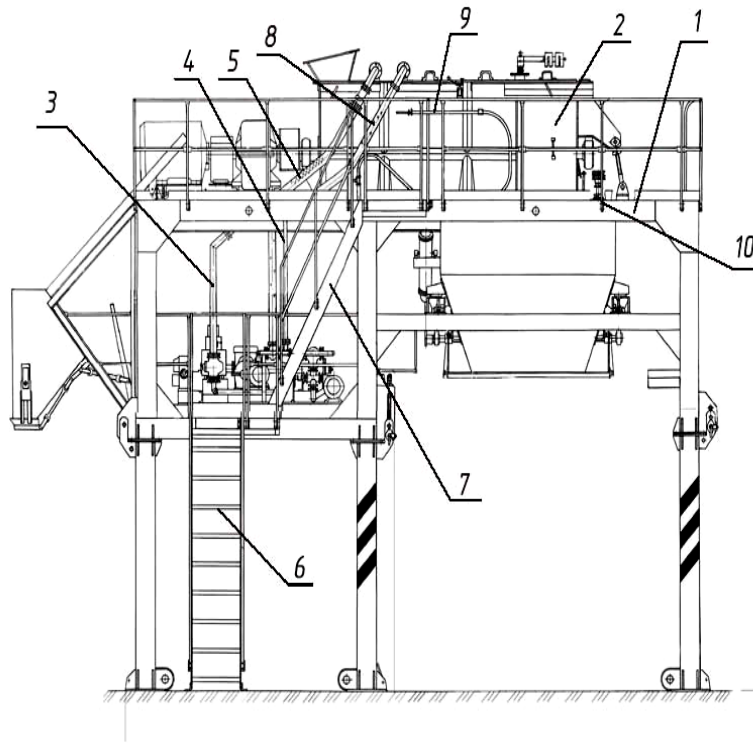
*-производительность насоса
подачи воды, л/с (м³/ч).....7,5(27)*

-мощность двигателя, кВт.....4

*-емкость бункера
готовой смеси м³.....5*

*-тип привода затвора.....электрический,
винтовой*

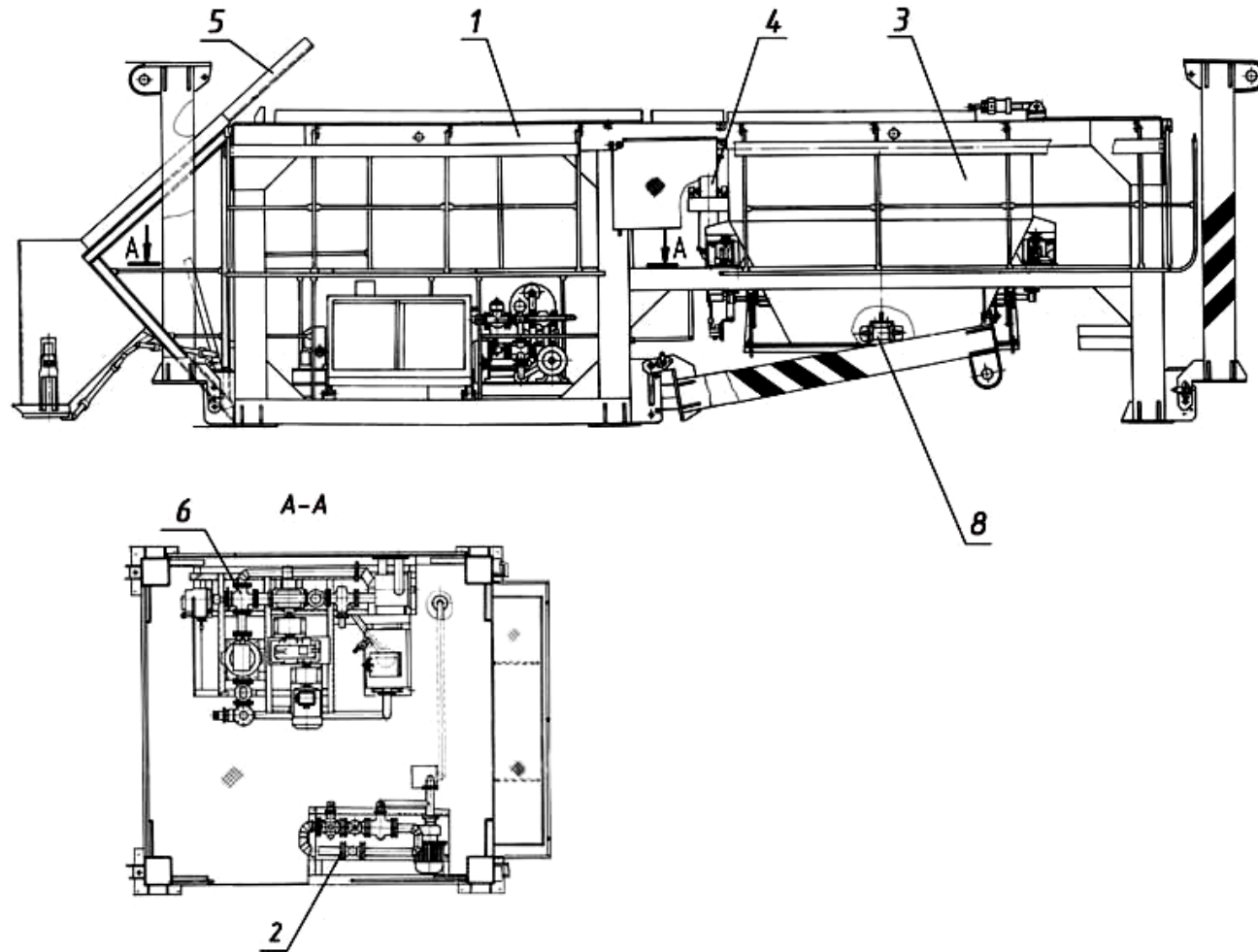
-мощность привода, кВт.....1,25



ДС50Б 30.00.000 Агрегат смесительный.

<i>Поз.</i>	<i>Обозначение</i>	<i>Наименование</i>	<i>Масса шт. кг</i>	<i>Габариты, мм (длина, ширина, высота)</i>	<i>Кол-во</i>	<i>Примечание</i>
1.	<i>ДС50Б 31.00.000</i>	<i>Блок нижний</i>	6515	9570×2960×2782	1	<i>См. раскрытие</i>
2.	<i>ДС50Б 32.00.000</i>	<i>Блок смесительный</i>	7420	5985×1640×1775	1	<i>См. раскрытие</i>
3.	<i>ДС50Б 30.00.210</i>	<i>Трубопровод</i>	15,6	500×Ø160×1133	1	
4.	<i>ДС50Б 30.00.230</i>	<i>Трубопровод</i>	7,6	975×1102	1	
5.	<i>ДС50Б 30.00.250</i>	<i>Рукав</i>	17,2	Ø160×2560	1	
6.	<i>ДС50Б 30.00.270</i>	<i>Лестница</i>	86,1	1685×700×2658	1	
7.	<i>ДС50Б 30.00.280</i>	<i>Лестница</i>	69,2	1363×700×2100	1	
8.	<i>ДС50А 20.00.140</i>	<i>Рукав</i>	20		1	
9.	<i>ДС50А 20.00.350</i>	<i>Рукав</i>	8,2		1	
10.	<i>Н4100040</i>	<i>Установка сигнализатора уровня сыпучих материалов</i>			1	

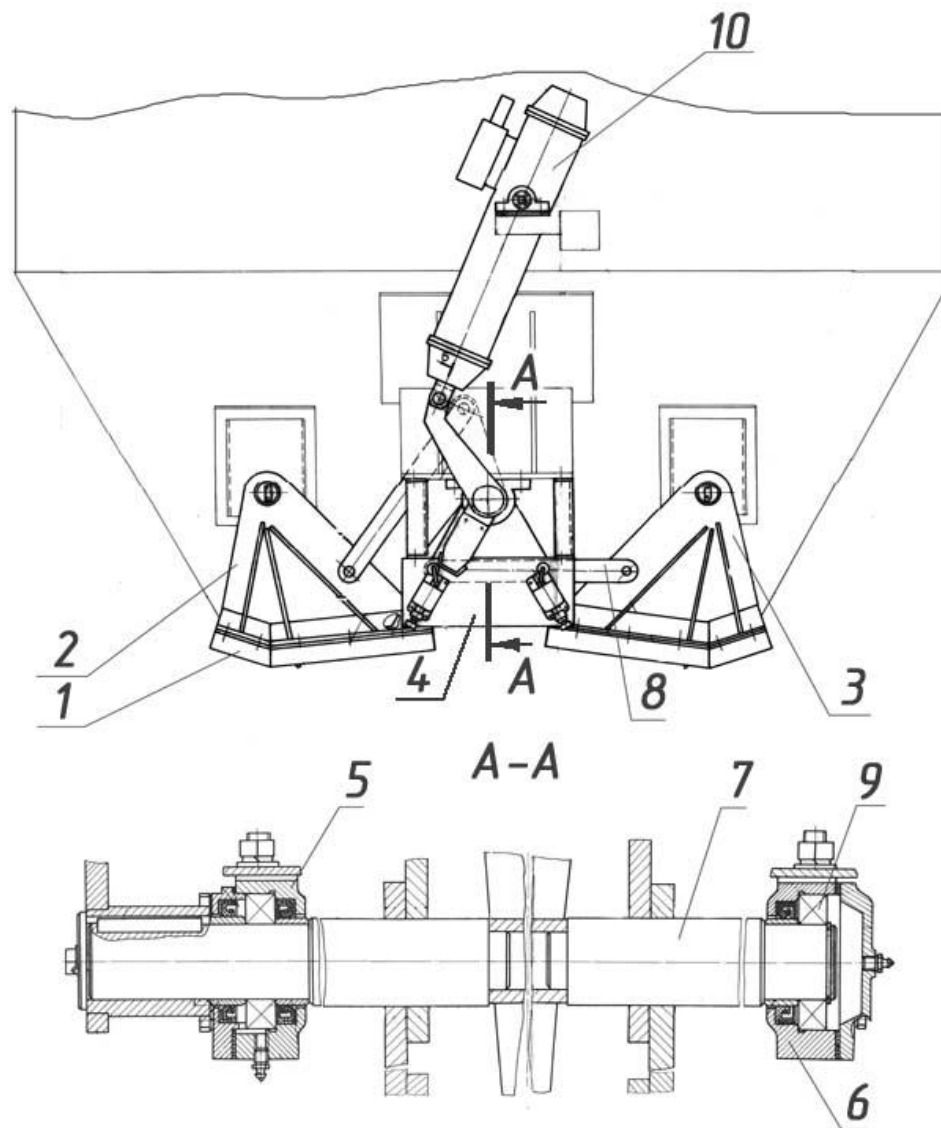
ДС-50Б 31.00.000 Блок нижний (по запчастям).



ДС50Б 31.00.000 Блок нижний.

<i>Поз.</i>	<i>Обозначение</i>	<i>Наименование</i>	<i>Масса шт. кг</i>	<i>Габариты, мм (длина, ширина, высота)</i>	<i>Кол-во</i>	<i>Примечание</i>
1.	<i>ДС50Б 31.01.000</i>	<i>Ферма</i>	<i>2825</i>	<i>7510×2960×2416</i>	<i>1</i>	<i>См.раскрытие</i>
2.	<i>ДС50Б 31.02.000</i>	<i>Дозатор воды</i>	<i>290</i>	<i>1315×843×1174</i>	<i>1</i>	
	<i>ДС50Б 21.03.170</i>	<i>Муфта</i>	<i>1,7</i>		<i>1</i>	
	<i>код 415118007</i>	<i>Электронасос</i>			<i>1</i>	
		<i>КМ65-50-160-СД-У2</i>			<i>1</i>	
	<i>код 421213506</i>	<i>Манометр</i>			<i>1</i>	
		<i>МТП-1М-0,6мПа-2,5</i>			<i>1</i>	
	<i>код 421851342</i>	<i>Механизм</i>			<i>1</i>	
		<i>МЭО-250/25-0,25-87 У2</i>				
3.	<i>ДС50Б 31.03.000</i>	<i>Бункер</i>	<i>910</i>	<i>2824×2444×1803</i>		
4.	<i>ДС50Б 31.04.000</i>	<i>Затвор с приводом</i>	<i>275</i>			
5.	<i>ДС50Б 31.05.000</i>	<i>Сборник</i>	<i>318</i>	<i>2265×1300×2842</i>	<i>1</i>	
6.	<i>ДС50А 21.04.000</i>	<i>Дозатор битума</i>	<i>640</i>	<i>2066×793</i>	<i>1</i>	
7.		<i>Устройство</i>			<i>1</i>	
		<i>электротензометрическое</i>				
		<i>весовое 1ЭДВУ 5-4-08.012</i>				
8.	<i>код 483332099</i>	<i>Вибратор ИВ-99АУ2</i>				

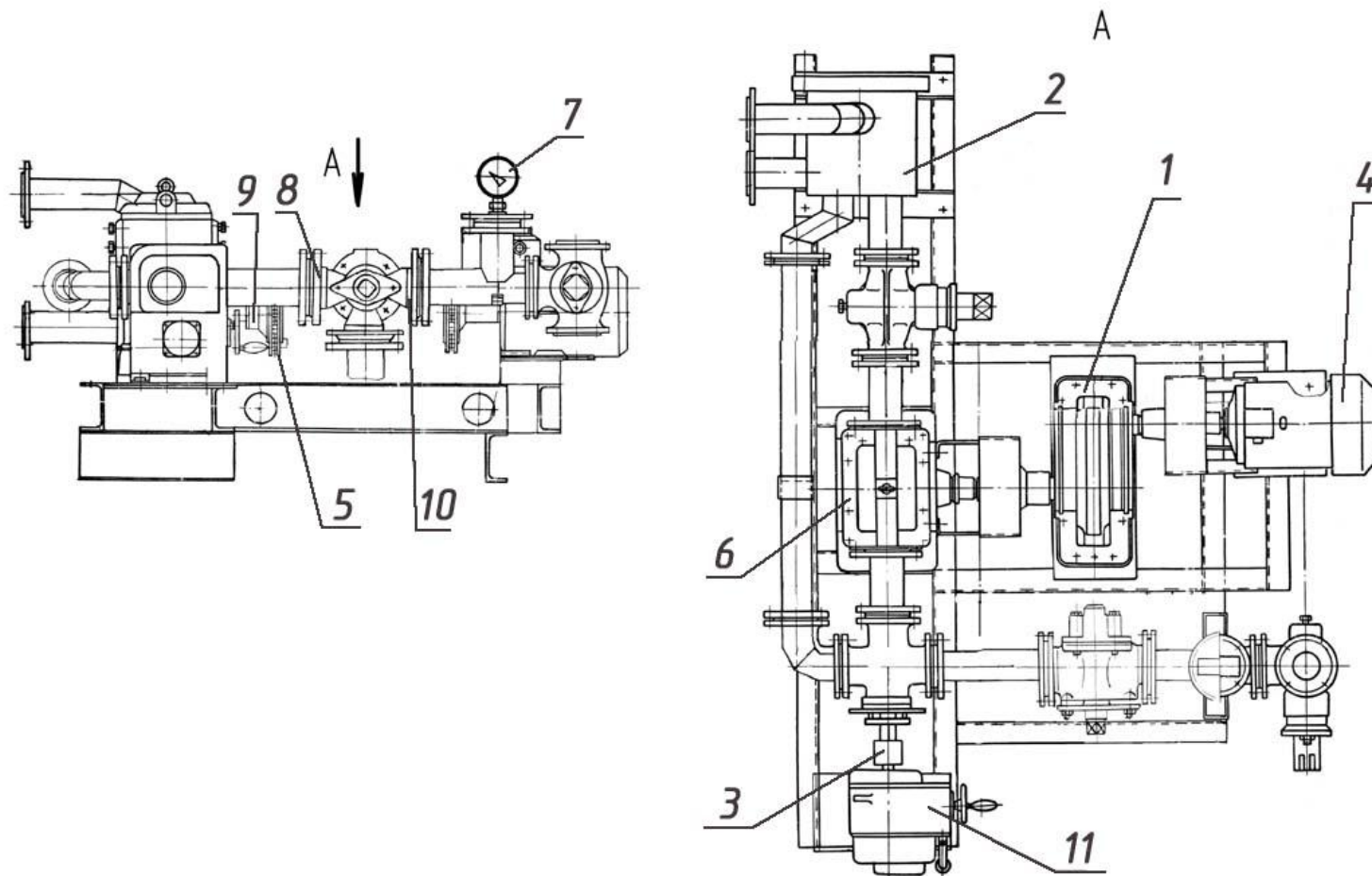
*ДС50Б 31.04.000 Затвор с приводом
(по частям).*



ДС50Б 1.04.000 Затвор с приводом.

<i>Поз.</i>	<i>Обозначение</i>	<i>Наименование</i>	<i>Масса 1шт. кг</i>	<i>Габариты, мм (длина, ширина, высота)</i>	<i>Кол-во</i>	<i>Примечание</i>
1.	<i>ДС50Б 31.04.020</i>	<i>Днище</i>	88	2074×557×125	2	
2.	<i>ДС50А 22.06.050</i>	<i>Сектор</i>	22	560×466	2	
3.	<i>ДС50А 22.06.070</i>	<i>Сектор</i>	22	560×466	2	
4.	<i>ДС50А 22.07.080</i>	<i>Кронштейн в сборе</i>	6,5	450×204	1	
	<i>код 342831526</i>	<i>входит: Выключатель ВП16РЕ23Б231-55Т2,3</i>			2	
5.	<i>ДС50Б 31.04.001</i>	<i>Корпус подшипника</i>	4,3	220×55×132	1	
6.	<i>ДС50Б 31.04.006</i>	<i>Корпус подшипника</i>	3,8	220×55×132	1	
7.	<i>ДС50Б 31.04.008</i>	<i>Вал</i>	60,5	2395×Ø65	1	
8.	<i>ДС50А 22.07.005</i>	<i>Тяга</i>	2,7	590×10×60	4	
9.	<i>код 0461130121</i>	<i>Подшипник 1211</i>			2	
10.	<i>код 421850001</i>	<i>Привод ПВМ.1 600×400-1-380/660В</i>				

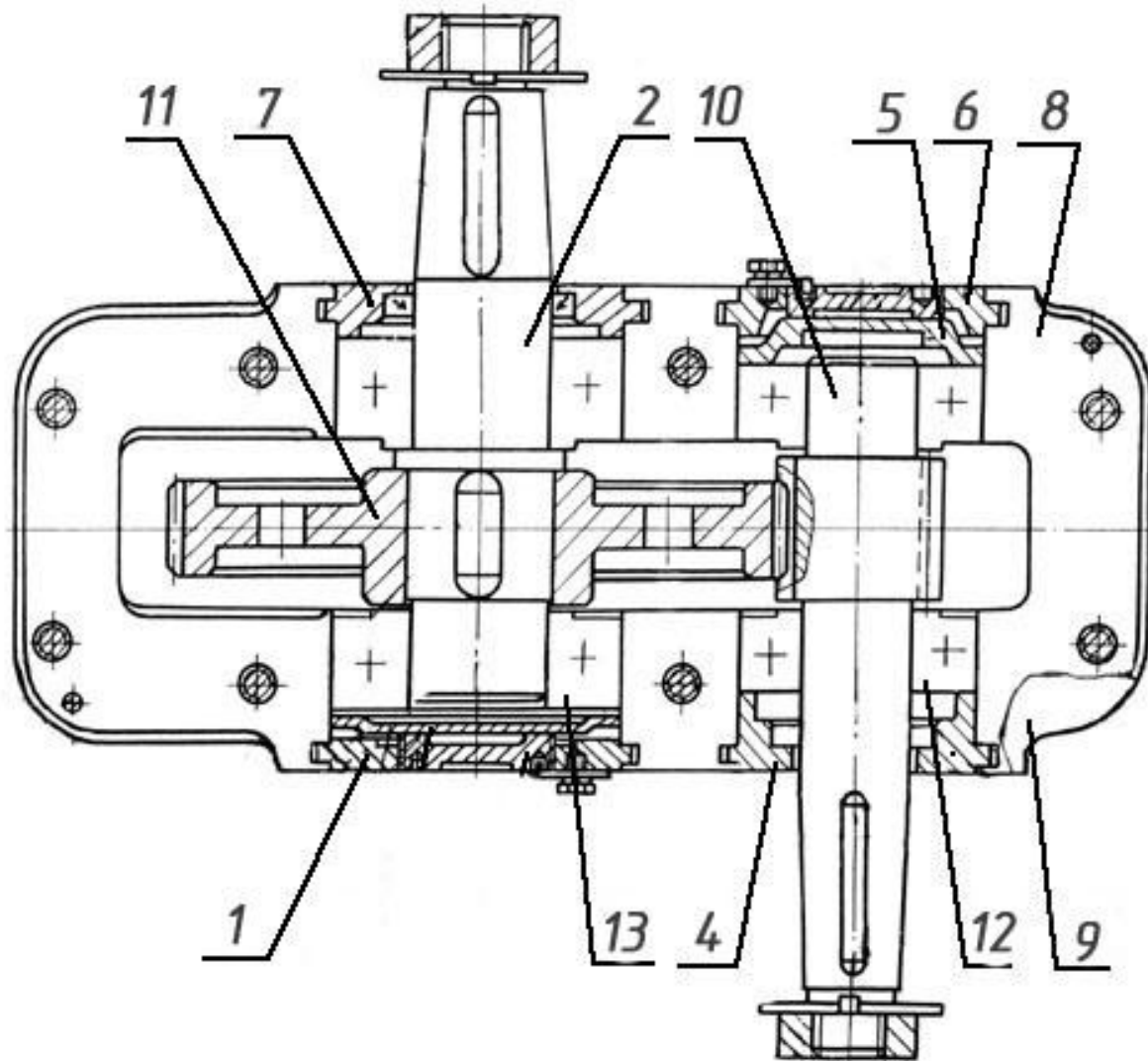
ДС-50А 21.04.000 Дозатор битума (по запчастям).



ДС50А 21.04.000 Дозатор битума.

Поз.	Обозначение	Наименование	Масса шт. кг	Габариты, мм (длина, ширина, высота)	Кол-во	Примечание
1.	ДС50А 00.02.200	Редуктор	76	475×436×335	1	См.раск.стр.18
	ДС-158 00.22.303	в редуктор входит: Вал тихоходный	5,3	290×70×70	1	
	ДС-168 00.00.101	Вал-шестерня	4	288×55×55	1	
	ДС-168 00.00.102	Колесо зубчатое	10,3	55×280×280	1	
	код 462400270	подшипник 7609			2	
	код 462400272	подшипник 7611А			2	
2.	ДС50А 21.03.070	Фильтр	70		1	
3.	ДС50А 21.03.170	Муфта	1,7		1	
4.	ДС50А 21.03.190	Установка электродвигателя	58		1	
	в установку электродвигателя входит:					
	Д709 30.02.041	Полумуфта	4	160×160×200	1	
	код332630221	Двигатель АИР 112М4У3 N=5,5кВт;n=1500об/мин.				
5.	ДС-158 50.05.080	Цепь входит:				
	код 142008026	Цепь ПР-25.4-6000 (20зв.)	1,3	L=508	2	
6.	ДС-185 45.07.120	Насос битумный	128	415×410×502	1	
7.	Д647 12.03.000	Установка манометра			1	
	код 421213506	в установку манометра входит: манометр МТП-1М-0,6Мпа-2,5				
8.	ДС61 13.00.003	Полумуфта	4,8	115×173×173	1	
9.	ДС61 13.00.004	Полумуфта	2,8	58×173×173	1	
10.	ДС08-2А 09.00.274	Полумуфта	3,6	105×173×173	1	
11.	код 421851342	Механизм МЭО-250/25-0,25-87 У2			1	

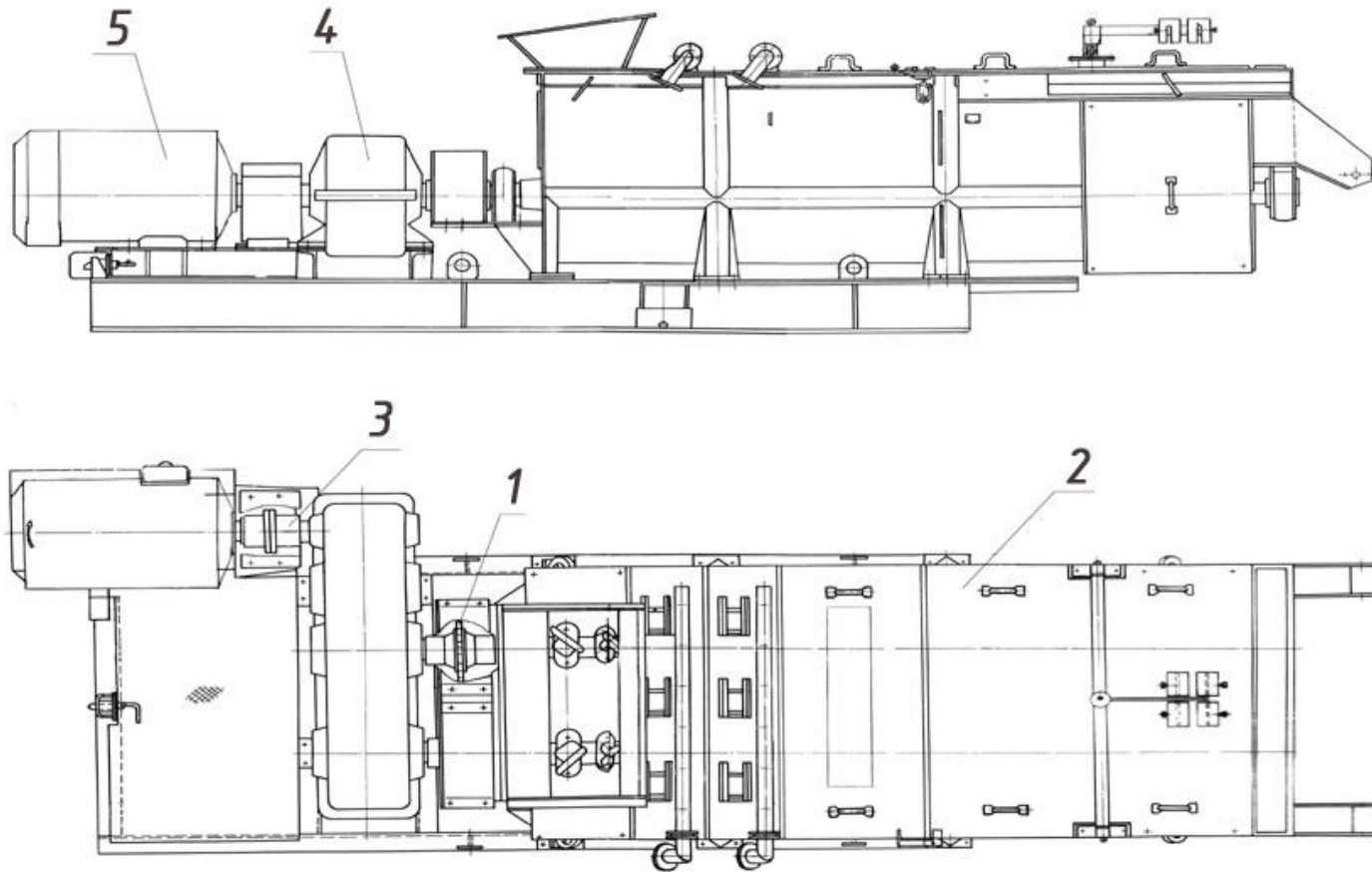
*ДС50А 00.02.200 Редуктор.
(по запчастям).*



ДС50А 00.02.200 Редуктор.

<i>Поз.</i>	<i>Обозначение</i>	<i>Наименование</i>	<i>Масса шт. кг</i>	<i>Габариты, мм (длина, ширина, высота)</i>	<i>Кол-во</i>	<i>Примечание</i>
1.	<i>ДС-158 00.22.301</i>	<i>Крышка</i>	<i>0,7</i>	<i>15×Ø125</i>	<i>1</i>	
2.	<i>ДС-158 00.22.303</i>	<i>Вал тихоходный</i>	<i>5,3</i>	<i>290×Ø70</i>	<i>1</i>	
3.	<i>ДС-158 00.22.305</i>	<i>Крышка упорная</i>	<i>0,65</i>	<i>10×Ø120</i>	<i>1</i>	
4.	<i>ДС-158 00.22.306</i>	<i>Крышка</i>	<i>1</i>	<i>32×Ø105</i>	<i>1</i>	
5.	<i>ДС-158 00.22.307</i>	<i>Крышка упорная</i>	<i>0,7</i>	<i>19×Ø100</i>	<i>1</i>	
6.	<i>ДС-158 00.22.308</i>	<i>Крышка</i>	<i>0,5</i>	<i>20×Ø105</i>	<i>1</i>	
7.	<i>ДС-158 00.22.309</i>	<i>Крышка</i>	<i>1,2</i>	<i>22×Ø125</i>	<i>1</i>	
8.	<i>ДС-158 00.22.313</i>	<i>Корпус</i>	<i>31,5</i>	<i>475×20×170</i>	<i>1</i>	
9.	<i>ДС-158 00.22.314</i>	<i>Крышка</i>	<i>18,5</i>	<i>475×200×163</i>	<i>1</i>	
10.	<i>ДС-168 00.00.101</i>	<i>Вал-шестерня</i>	<i>4</i>	<i>288×Ø55,54</i>	<i>1</i>	
11.	<i>ДС-168 00.00.102</i>	<i>Колесо зубчатое</i>	<i>10,3</i>	<i>55×Ø279,27</i>	<i>1</i>	
12.	<i>код 462400270</i>	<i>Подшипник 7609</i>			<i>2</i>	
13.	<i>код 462400272</i>	<i>Подшипник 7611А</i>			<i>2</i>	

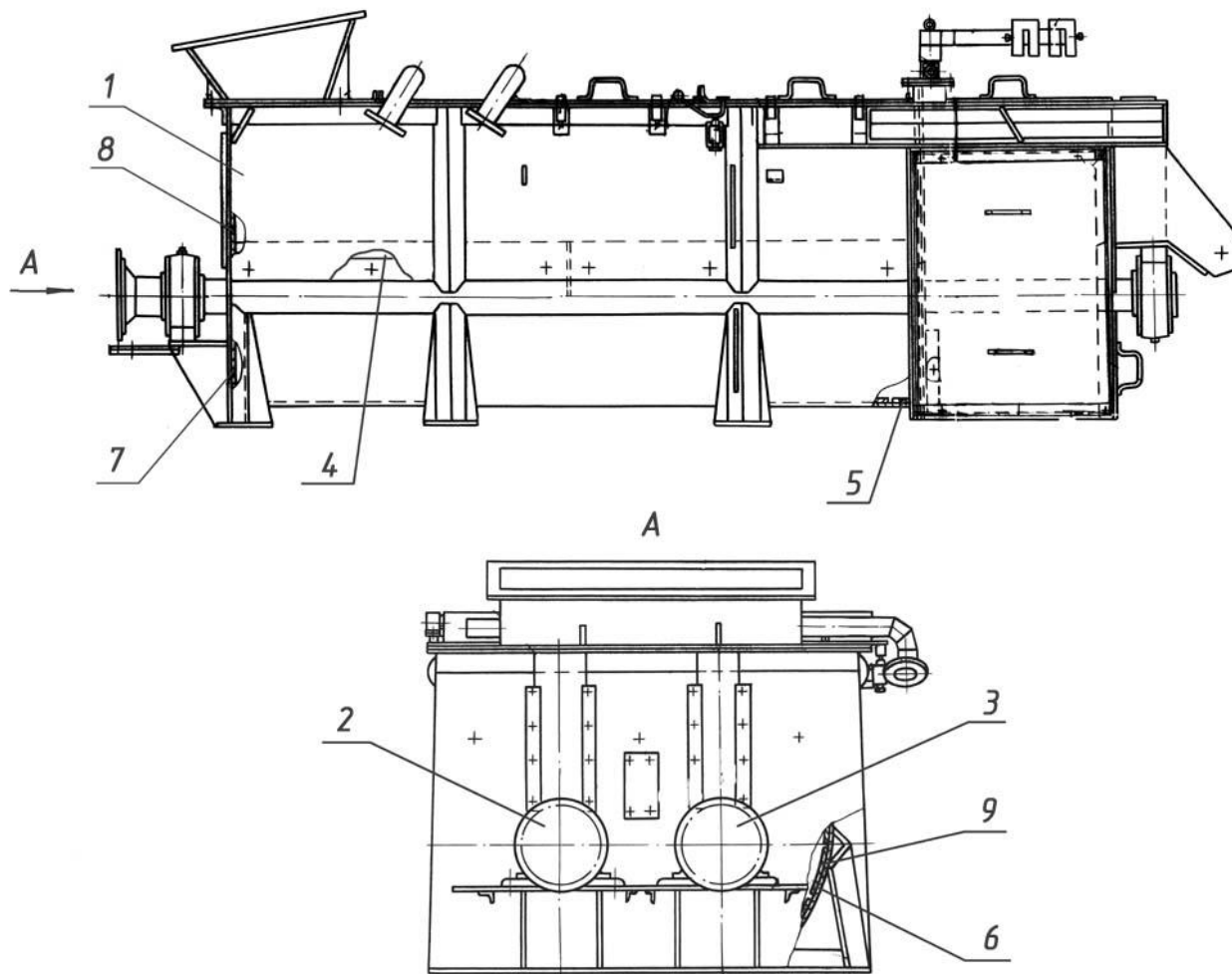
*ДС-50Б 32.00.000 Блок смесительный
(по запчастям).*



ДС50Б 32.00.000 Блок смесительный.

<i>Поз.</i>	<i>Обозначение</i>	<i>Наименование</i>	<i>Масса шт. кг</i>	<i>Габариты, мм (длина, ширина, высота)</i>	<i>Кол-во</i>	<i>Примечание</i>
<i>1.</i>	<i>ДС50Б 32.02.030 код 142008033</i>	<i>Цепь входит: Цепь Пр-44,45-17240 (22зв.)</i>	<i>7,4</i>	<i>0,9779</i>	<i>1</i>	
<i>2.</i>	<i>ДС50Б 32.02.000</i>	<i>Смеситель</i>	<i>4890</i>	<i>4166×1640×1470</i>	<i>1</i>	<i>См.раскрытие</i>
<i>3.</i>	<i>ДС61А 10.00.330</i>	<i>Муфта</i>	<i>30,5</i>	<i>305×Ø192</i>	<i>1</i>	
<i>4.</i>	<i>Д709 20.06.000</i>	<i>Редуктор мешалки</i>	<i>1000</i>	<i>1848</i>	<i>1</i>	<i>См.раскрытие</i>
<i>5.</i>	<i>код 334130451</i>	<i>Двигатель 4АМ280S6У3 N=75 кВт, N=1000 об/мин.</i>			<i>1</i>	

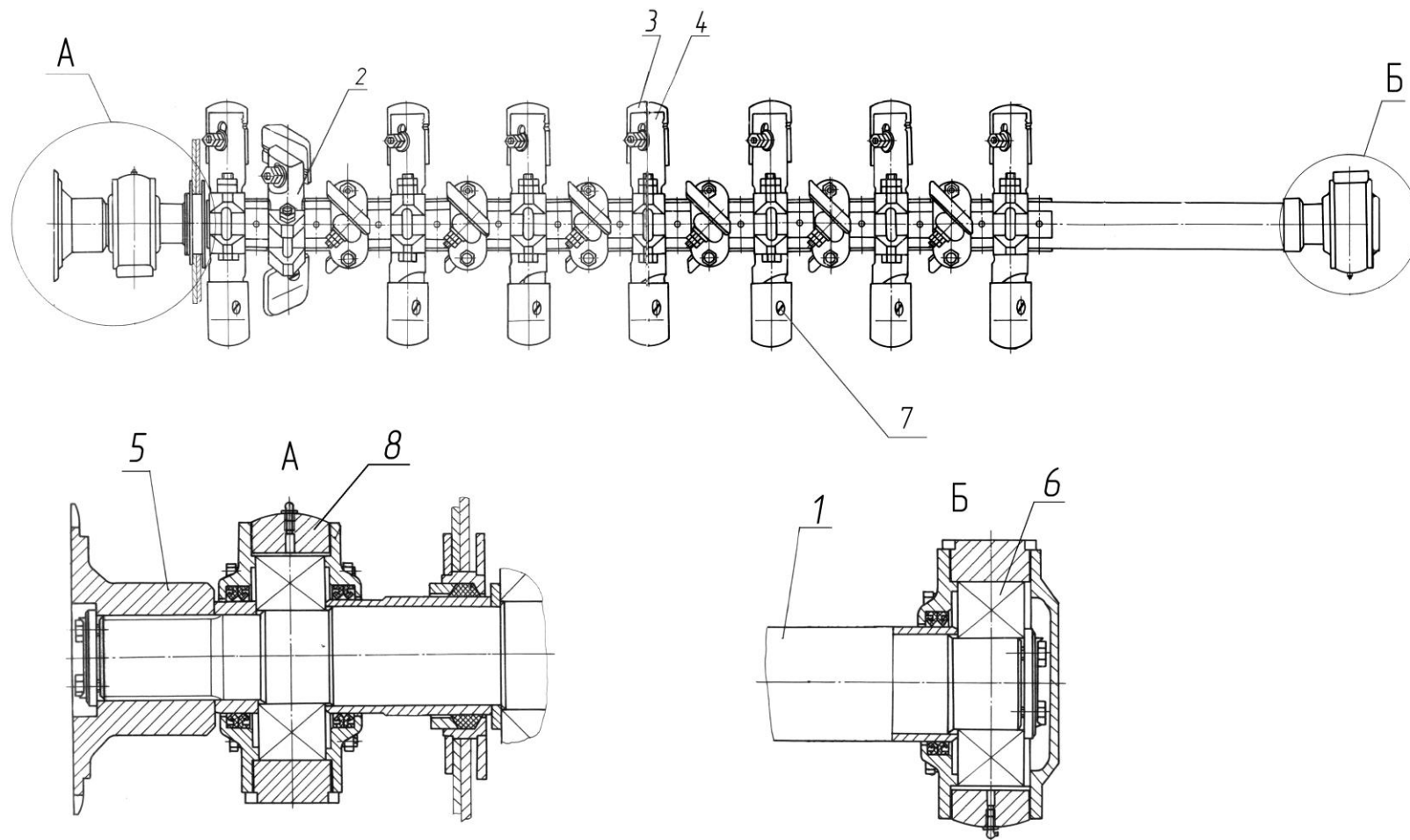
*ДС50Б 32.02.000 Смеситель
(по запчастям).*



ДС50Б 32.02.000 Смеситель.

<i>Поз.</i>	<i>Обозначение</i>	<i>Наименование</i>	<i>Масса шт. кг</i>	<i>Габариты, мм (длина, ширина, высота)</i>	<i>Кол-во</i>	<i>Примечание</i>
1.	<i>ДС50Б 32.02.010</i>	<i>Корпус</i>	<i>1208</i>	<i>4166×1640×1200</i>	<i>1</i>	
2.	<i>ДС50Б 32.02.110</i>	<i>Вал</i>	<i>1250</i>	<i>3843×Ø728</i>	<i>1</i>	
3.	<i>ДС50Б 32.02.130</i>	<i>Вал</i>	<i>1250</i>	<i>3843×Ø728</i>	<i>1</i>	
4.	<i>ДС50Б 32.02.001</i>	<i>Лист броневой</i>	<i>31</i>	<i>1234×16×200</i>	<i>4</i>	
5.	<i>ДС50Б 32.02.002</i>	<i>Лист броневой</i>	<i>5,7</i>	<i>100×464×16</i>	<i>4</i>	
6.	<i>ДС50Б 32.02.003</i>	<i>Лист броневой</i>	<i>6,3</i>	<i>256×232×16</i>	<i>72</i>	
7.	<i>Д647 11.00.008</i>	<i>Лист броневой</i>	<i>32</i>	<i>1362×390×10</i>	<i>1</i>	
8.	<i>Д647 11.00.009</i>	<i>Лист броневой</i>	<i>45</i>	<i>1368×425×10</i>	<i>1</i>	
9.	<i>код 1381220261</i>	<i>Болт М16×50.58.019</i>			<i>164</i>	
	<i>код 342831404</i>	<i>Выключатель ВП 15К-21Б211-54</i>			<i>1</i>	<i>Без позиции</i>

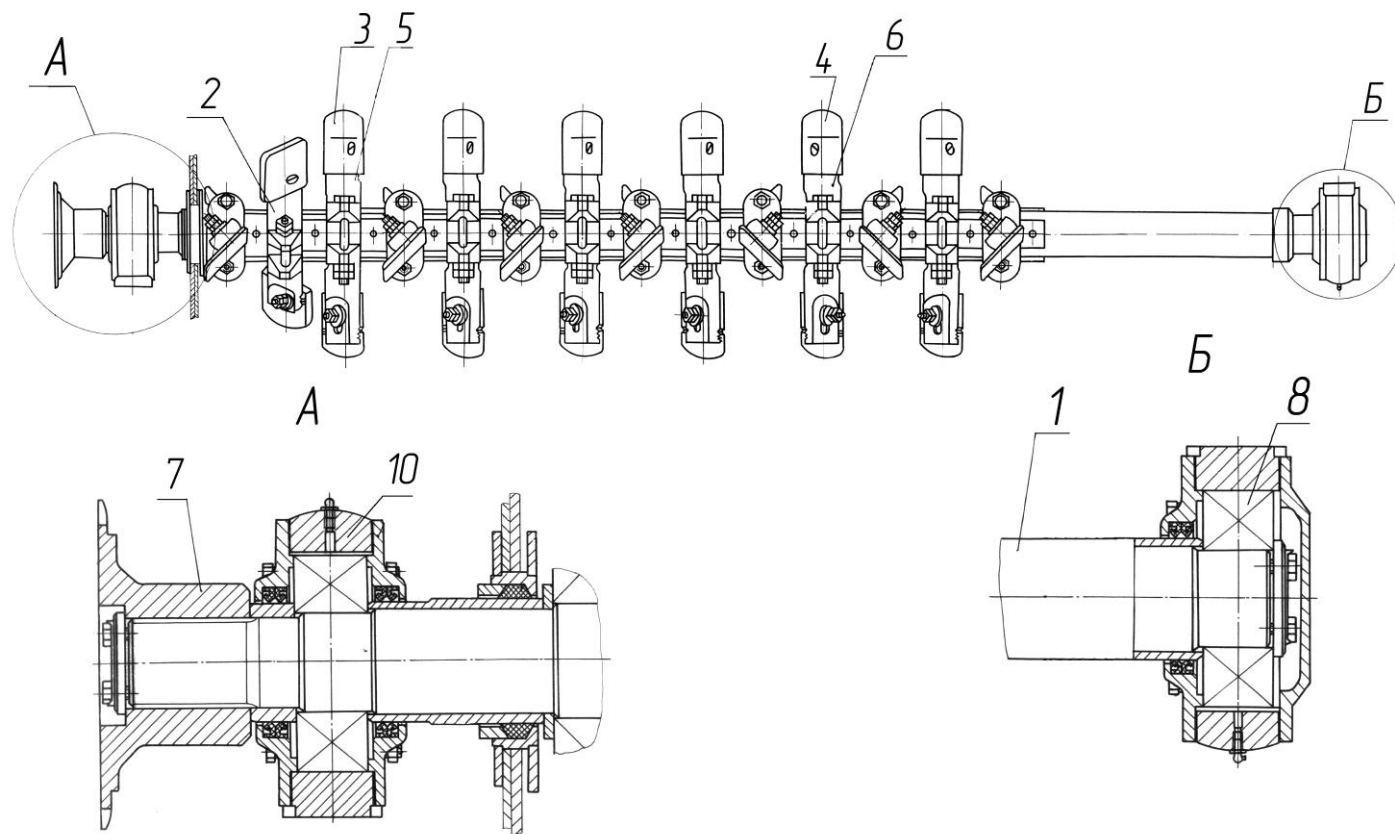
ДС-50Б 32.02.110 Вал (по частям).



ДС50Б 32.02.110 Вал

<i>Поз.</i>	<i>Обозначение</i>	<i>Наименование</i>	<i>Масса шт. кг</i>	<i>Габариты, мм (длина, ширина, высота)</i>	<i>Кол-во</i>	<i>Примечание</i>
1.	<i>ДС50Б 32.02.120</i>	<i>Вал</i>	<i>420</i>	<i>L=3776</i>	<i>1</i>	<i>(вал, пластины)</i>
2.	<i>ДС50Б 32.02.119</i>	<i>Стойка</i>	<i>14,5</i>	<i>250×108×300</i>	<i>2</i>	
3.	<i>ДС50Б 32.02.133</i>	<i>Лопатка</i>	<i>7,5</i>	<i>200×40×190</i>	<i>28</i>	
4.	<i>ДС50А 22.02.117</i>	<i>Стойка</i>	<i>14,5</i>	<i>250×108×300</i>	<i>26</i>	
5.	<i>ДС61 11.03.012</i>	<i>Полумуфта</i>	<i>22,4</i>	<i>150×331×331</i>	<i>1</i>	
6.	<i>код 462200129</i>	<i>Подшипник 3620 ГОСТ 5721-75</i>			<i>2</i>	
7.	<i>ДС50Б 32.02.116</i>	<i>Болт</i>	<i>0,91</i>	<i>139×46×53,1</i>	<i>28</i>	
8.	<i>Д647 11.02.009</i>	<i>Корпус подшипника</i>				

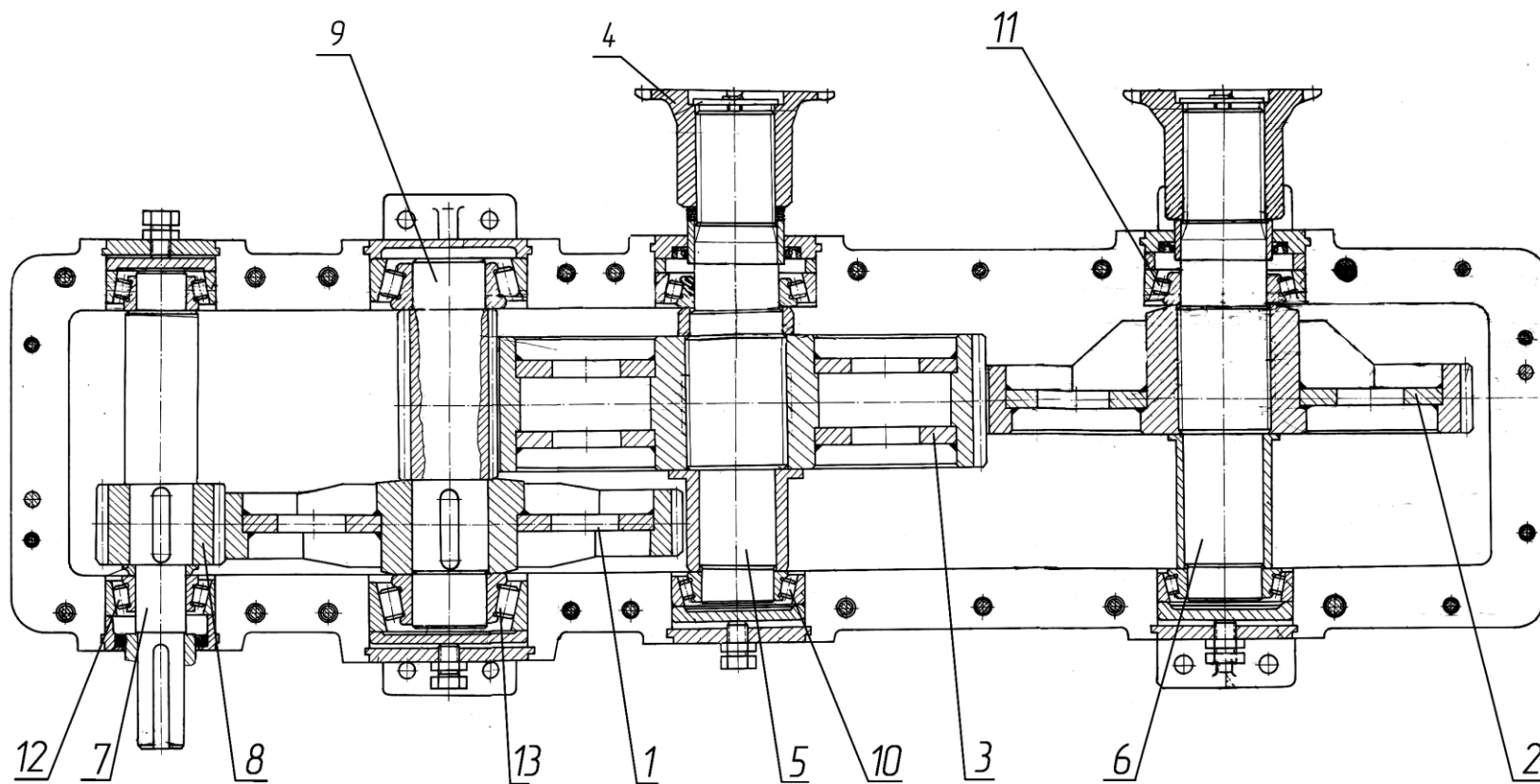
ДС-50Б 32.02.130 Вал (по запчастям).



ДС50Б 32.02.130 Вал.

<i>Поз.</i>	<i>Обозначение</i>	<i>Наименование</i>	<i>Масса шт. кг</i>	<i>Габариты, мм (длина, ширина, высота)</i>	<i>Кол-во</i>	<i>Примечание</i>
1.	<i>ДС50Б 32.02.120</i>	<i>Вал</i>	<i>420</i>	<i>L=3776</i>	<i>1</i>	<i>(вал, пластины)</i>
2.	<i>ДС50Б 32.02.118</i>	<i>Стойка</i>	<i>14,5</i>	<i>250×108×300</i>	<i>2</i>	
3.	<i>ДС50Б 32.02.132</i>	<i>Лопатка</i>	<i>7,5</i>	<i>200×40×190</i>	<i>22</i>	
4.	<i>ДС50Б 32.02.133</i>	<i>Лопатка</i>	<i>7,5</i>	<i>200×40×190</i>	<i>6</i>	
5.	<i>ДС50А 22.02.116</i>	<i>Стойка</i>	<i>14,5</i>	<i>250×108×300</i>	<i>20</i>	
6.	<i>ДС50А 22.02.117</i>	<i>Стойка</i>	<i>14,5</i>	<i>250×108×300</i>	<i>6</i>	
7.	<i>ДС61 11.03.012</i>	<i>Полумуфта</i>	<i>22,4</i>	<i>150×331×331</i>	<i>1</i>	
8.	<i>код 462200129</i>	<i>Подшипник 3620</i>			<i>2</i>	
9.	<i>ДС50Б 32.02.118</i>	<i>Болт</i>	<i>0,91</i>	<i>139×46×53,1</i>	<i>28</i>	
10.	<i>Д647 11.02.009</i>	<i>Корпус подшипника</i>			<i>2</i>	

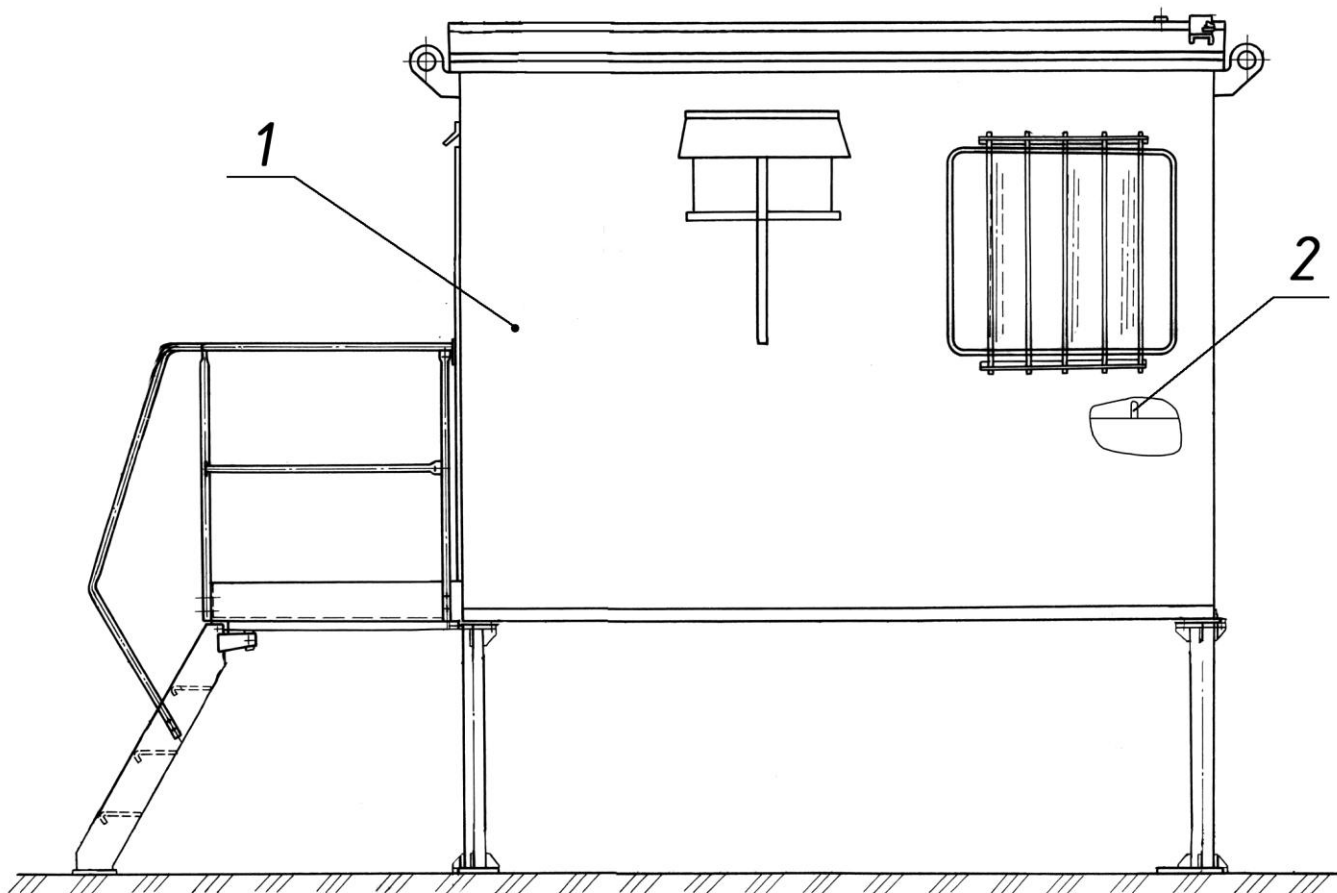
*Д709 20.06.000 Редуктор мешалки
(по частям).*



Д709 20.06.000 Редуктор мешалки.

<i>Поз.</i>	<i>Обозначение</i>	<i>Наименование</i>	<i>Масса шт. кг</i>	<i>Габариты, мм (длина, ширина, высота)</i>	<i>Кол-во</i>	<i>Примечание</i>
1.	Д709 20.06.050	Колесо зубчатое	85	120×Ø561,7	1	
2.	Д709 20.06.080	Колесо зубчатое	96	150×Ø594,9	1	
3.	Д709 20.06.110	Колесо зубчатое	155	160×Ø594,9	1	
4.	ДС61 11.03.012	Полумуфта	22,4	150×Ø331,4	2	
5.	Д709 20.06.019	Вал	47	602×Ø125	1	
6.	Д709 20.06.021	Вал	41	602×Ø125	1	
7.	Д709 20.06.034	Вал	17,5	573×Ø83	1	
8.	Д709 20.06.035	Шестерня	9	96×Ø152,3	1	
9.	Д709 20.06.046	Вал-шестерня	34	462×Ø122,7	1	
10.	код 0462400255	Подшипник 7518			2	
11.	код 0462400254	Подшипник 7522			2	
12.	код 0462400273	Подшипник 7612			2	
13.	код 0462414293	Подшипник 7618			2	

*ДС50Б 40.00.000 Кабина оператора
(по частям).*



ДС50Б 40.00.000 Кабина оператора

<i>Поз.</i>	<i>Обозначение</i>	<i>Наименование</i>	<i>Масса 1шт. кг</i>	<i>Габариты, мм (длина, ширина, высота)</i>	<i>Кол-во</i>	<i>Примечание</i>
<i>1.</i>	<i>ДС50Б 41.00.000</i>	<i>Кабина оператора</i>	<i>1270</i>	<i>3300×2850×2400</i>	<i>1</i>	
<i>2.</i>	<i>ДС50Б 70.01.000</i>	<i>Электрооборудование</i>			<i>1</i>	