

Установка асфальтосмесительная ДС-1686 00.00.000

производительностью 130...160т/ч

Каталог запасных частей



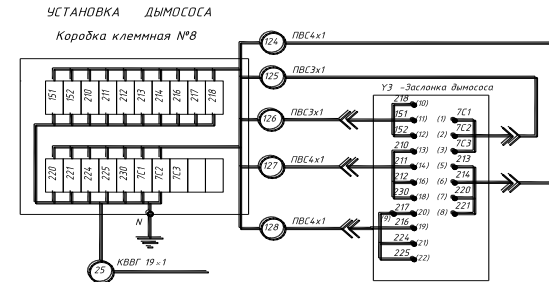
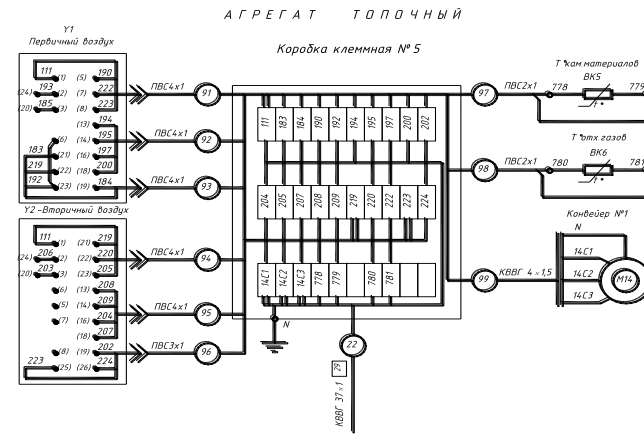
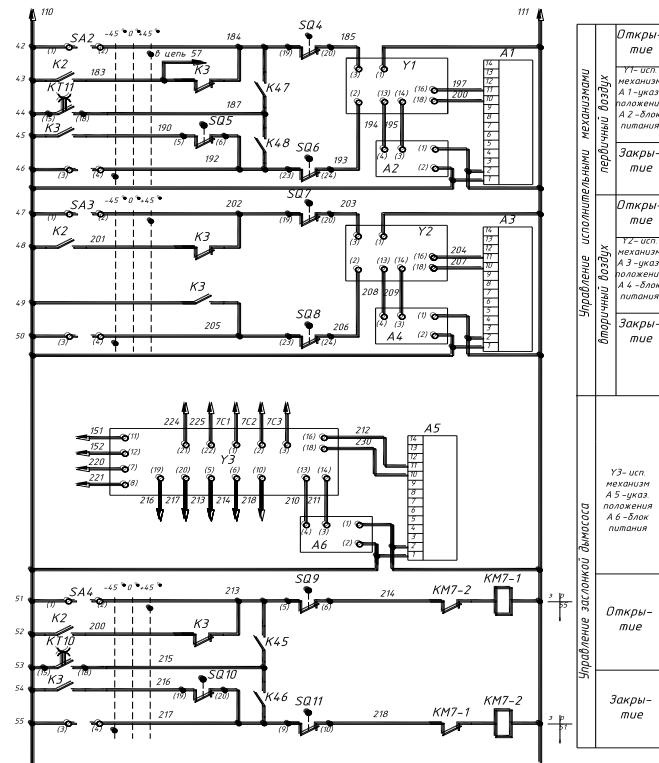
Кременчуг
2004г.

Перечень сборочных единиц

| | |
|---|-----------|
| <i>Установка асфальтосмесительная ДС-1686 00.00.000.....</i> | <i>7</i> |
| <i>Блок управления ДС-1686 01.00.000Ч.....</i> | <i>12</i> |
| <i>Нагреватель битума ДС-1686 91.00.000Ч.....</i> | <i>14</i> |
| <i>Нагреватель битума ДС-1686 91.00.000Ч.....</i> | <i>14</i> |
| <i>Цистерна Д649А-1 15.00.000- 03Ч.....</i> | <i>18</i> |
| <i>Установка газового оборудования ДС-18561 81.00.300- Ч.....</i> | <i>20</i> |
| <i>Агрегат сушильный КДМ 2046 40.00.000Ч.....</i> | <i>23</i> |
| <i>Предварительная ступень очистки КДМ 2046 40.06.000.....</i> | <i>26</i> |
| <i>Блок газового оборудования ДС-1686 40.05.000Ч.....</i> | <i>28</i> |
| <i>Агрегат топочный ДС-1686 42.00.000Ч.....</i> | <i>31</i> |
| <i>Блок горелочный ДС-1686 42.02.000Ч.....</i> | <i>34</i> |
| <i>Горелка ДС-1686 42.02.070Ч.....</i> | <i>36</i> |
| <i>Горелка ДС-1686 42.02.100Ч.....</i> | <i>38</i> |
| <i>Топка футерованная ДС-1686 42.02.310..... 40</i> | |
| <i>Горелка запальная ДС-1856 20.06.830А.....</i> | <i>42</i> |
| <i>Блок ДС-1686 42.04.000.....</i> | <i>44</i> |
| <i>Установка сушильного барабана ДС-1686 43.00.000.....</i> | <i>46</i> |

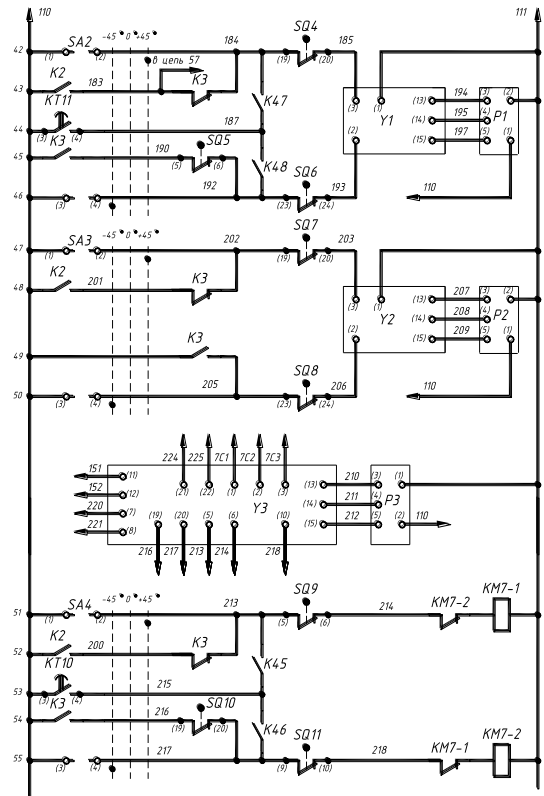
ВНИМАНИЕ

Комплектация дымососов и сушильных агрегатов исполнительными механизмами типа МЭО-У с токовыми датчиками положения рабочего органа типа БСПТ-10М. Установка блоков питания БП-20 (комплект БСПТ-10М, схемное обозначение А2, А4, А6) в электроаппаратной. В качестве указателя положения угла открытия используется прибор типа ТРМ1А-Щ2.АТ.Р. Подключение выполняется по ниже приведенной схеме:

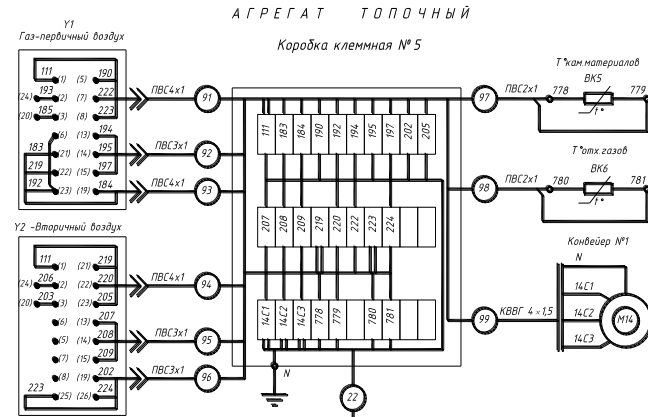


ВНИМАНИЕ

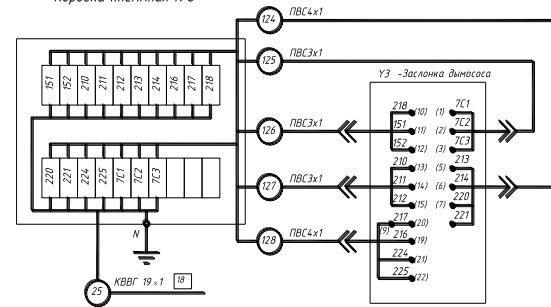
Комплектация дымососов и сушильных агрегатов исполнительными механизмами типа МЭО-И с индуктивными датчиками положения рабочего органа. В качестве указателя положения угла открытия используется прибор типа ДУП-М (схемное обозначение P1, P2, P3). Подключение выполняется по ниже приведенной схеме:



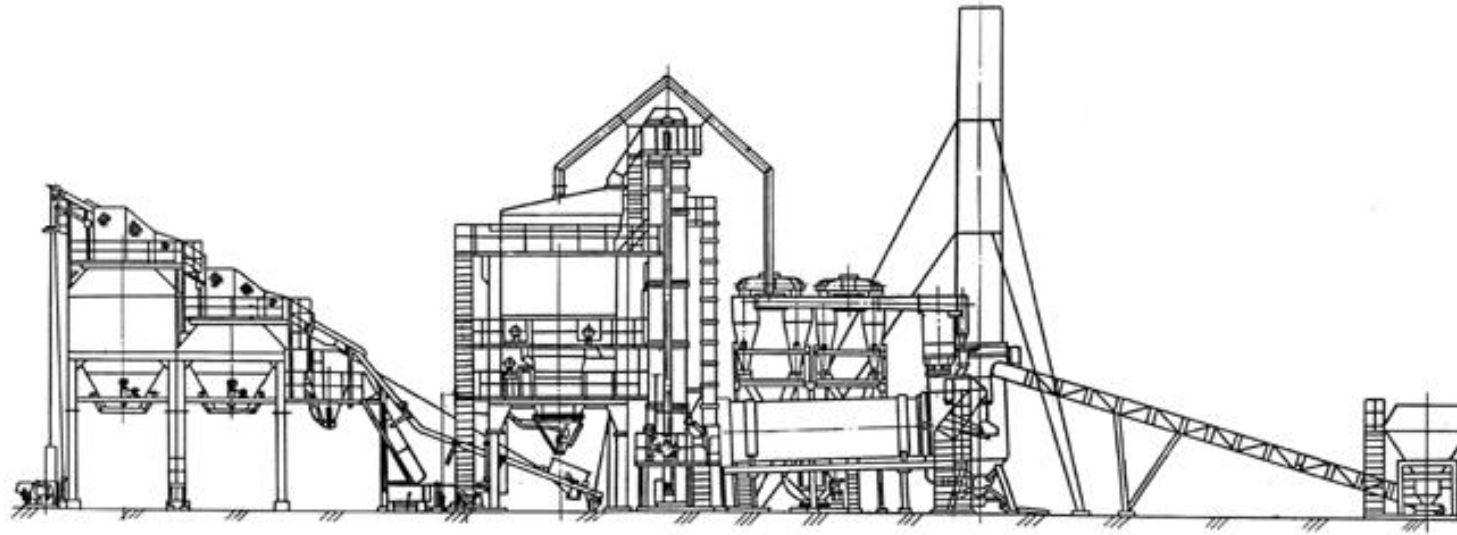
| | |
|---|--------------------------------|
| Управление исполнительными механизмами первичного воздуха | Открытие |
| | Механизм и указатель положения |
| | Закрытие |
| Управление исполнительными механизмами вторичного воздуха | Открытие |
| | Механизм и указатель положения |
| | Закрытие |
| Управление заслонкой дымососа | Открытие |
| | Механизм и указатель положения |
| | Закрытие |



УСТАНОВКА ДЫМОСОСА
Коробка клемная №8



ДС-1686 00.00.000 Установка асфальтосмесительная газовая



Техническая характеристика

Производительность номинальная, т/ч

-при влажности исходных материалов (песка и щебня) 6% и $\Delta t=140^{\circ}\text{C}$130

-при влажности исходных материалов (песка и щебня) до 3% и $\Delta t=140^{\circ}\text{C}$160

Тип дозаторов: каменных материалов, битума, минерального порошкавесовые на тензодатчиках

*Максимальная масса замеса,
кг.....2200*

Вид топливаприродный газ ГОСТ 5542-87

*Тип управления установкойавтоматический и
дистанционный*

*на основе релейно-
контактной*

системы

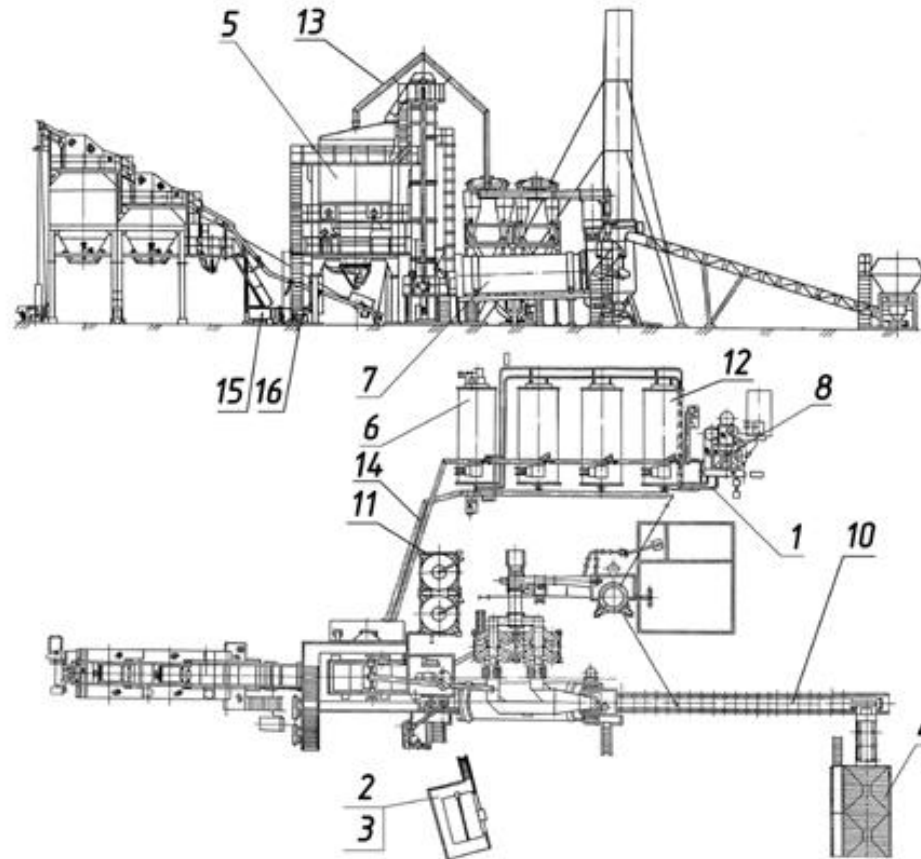
управления

Привод исполнительных

механизмов.....электрический и пневматический

Установленная мощность электрооборудования, кВт, не более508

*ДС-1686 00.00.000 Установка асфальтосмесительная
(по запчастям).*

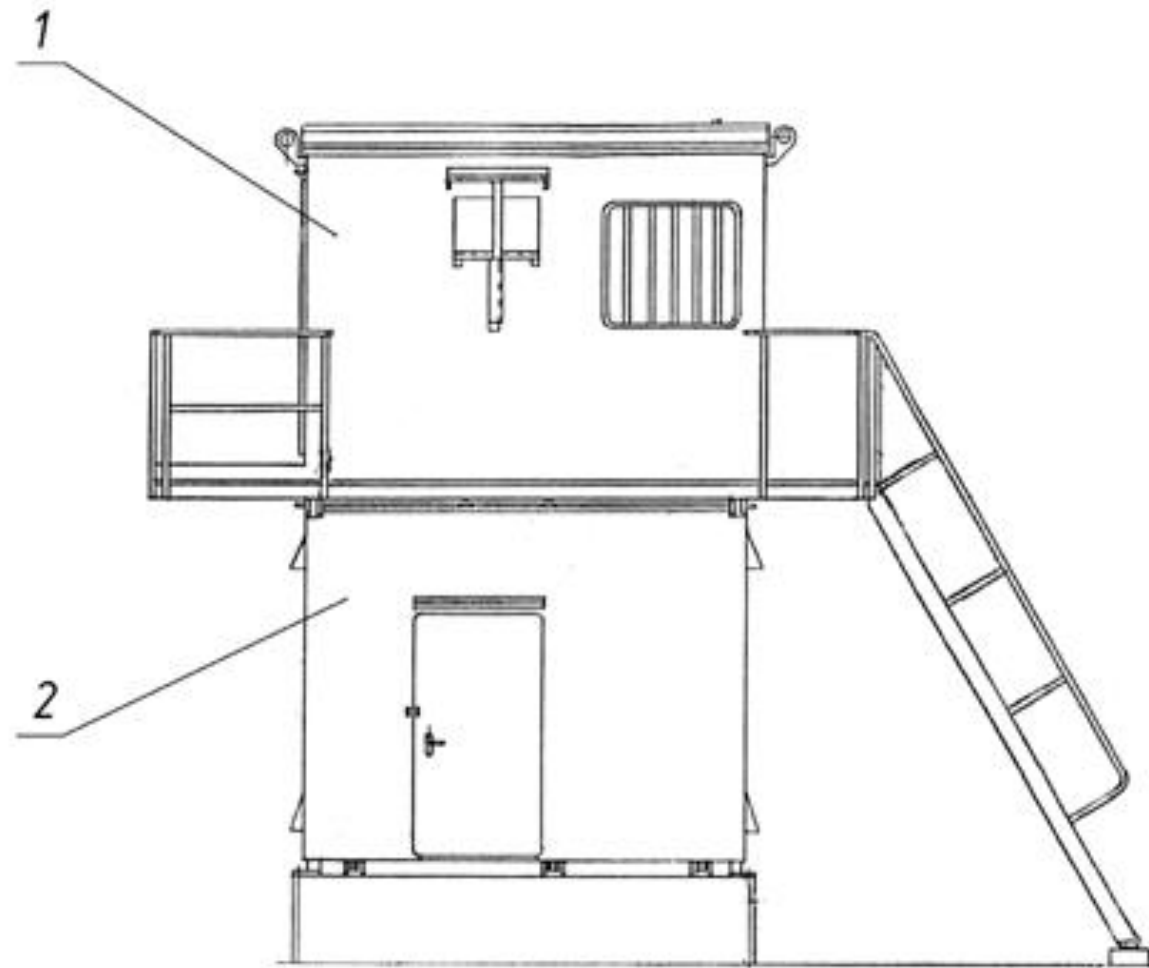


ДС-1686 00.00.000 Установка асфальтосмесительная.

| <i>Поз.</i> | <i>Обозначение</i> | <i>Наименование</i> | <i>Масса шт. кг</i> | <i>Габариты, мм (длина, ширина, высота)</i> | <i>Кол-во</i> | <i>Примечание</i> |
|-------------|--------------------|-----------------------------------|-----------------------------|---|---------------|-------------------|
| 1. | ДС-1686 00.05.000 | Разводка теплоносителя | 480 | L=16000 | 1 | |
| 2. | ДС-1686 01.00.000 | Блок управления | 2820 | 6260×5650 | 1 | см. раскрытие |
| 3. | ДС-1686 20.00.000 | Электрооборудование | 1200 | L=57425 | 1 | |
| 4. | ДС-1686 10.00.000 | Агрегат питания | 19371 | 20165×5248 | 1 | |
| 5. | ДС-1686 50.00.000 | Агрегат смесительный | 35300 | 9250×8200×1536 | 1 | |
| 6. | ДС-1686 91.00.000 | Нагреватель битума | 6550 | 0 | 1 | см. раскрытие |
| 7. | КДМ2046 40.00.000 | Агрегат сушильный | 41230 | 8611×3015×8383 | 1 | см. раскрытие |
| 8. | КДМ2046 85.00.000 | Нагреватель жидкого теплоносителя | 5970 | L=18900 | 1 | см. раскрытие |
| 9. | ДС-168 82.00.000 | Агрегат готовой смеси | 21260 | 4220×10845 | 1 | |
| 10. | ДС-168 30.00.000 | Конвейер ленточный | 2691 | | 1 | |
| 11. | ДС-168 73.00.000 | Агрегат минерального порошка | 6669 | 17000 | 1 | |
| 12. | ДС-168 85.00.000 | Цистерна | 4914 | 1300 | 3 | |
| 13. | ДС-168 00.01.000 | Пылепровод | 183 | 6883 | 1 | |
| 14. | ДС-168 00.02.000 | Битумопроводы | 1465 | | 1 | |
| 15. | ДС-168 00.02.000 | Система опрыскивания | 130 | | 1 | |

| | | | | | | |
|------------|-------------------------|----------------------|------------|--|----------|--|
| <i>16.</i> | <i>ДС-168 00.14.000</i> | <i>Пневмосистема</i> | <i>665</i> | | <i>1</i> | |
|------------|-------------------------|----------------------|------------|--|----------|--|

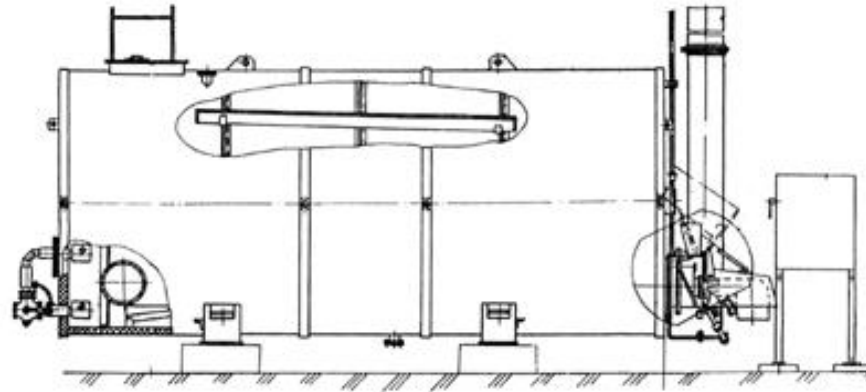
*ДС-1686 01.00.000Ч Блок управления
(по частям).*



ДС-1686 01.00.000Ч Блок управления.

| <i>Поз.</i> | <i>Обозначение</i> | <i>Наименование</i> | <i>Масса шт. кг</i> | <i>Габариты, мм (длина, ширина, высота)</i> | <i>Кол-во</i> | <i>Примечание</i> |
|-------------|--------------------------|---|-----------------------------|---|---------------|-------------------|
| <i>1.</i> | <i>ДС-1686 01.01.000</i> | <i>Установка кабины оператора входит:</i> | <i>1400</i> | <i>3420×4834×250</i> | <i>1</i> | |
| | <i>ДС-1686 01.01.010</i> | <i>кабина оператора</i> | <i>927</i> | <i>3</i> | <i>1</i> | |
| | <i>ДС-1686 20.01.000</i> | <i>электрооборудование кабины оператора</i> | <i>650</i> | <i>3390×2850×240</i> | <i>1</i> | |
| <i>2.</i> | <i>ДС-1686 01.02.000</i> | <i>Электроаппаратная входит:</i> | <i>1320</i> | <i>0</i> | <i>1</i> | |
| | <i>ДС-1686 20.02.000</i> | <i>электрооборудование электроаппаратной</i> | <i>730</i> | <i>3390×2204×283</i> | <i>1</i> | |
| | | | | <i>0</i> | | |
| | | | | <i>3088×2510×263</i> | | |
| | | | | <i>7</i> | | |
| | | | | <i>2650×2600×265</i> | | |
| | | | | <i>0</i> | | |

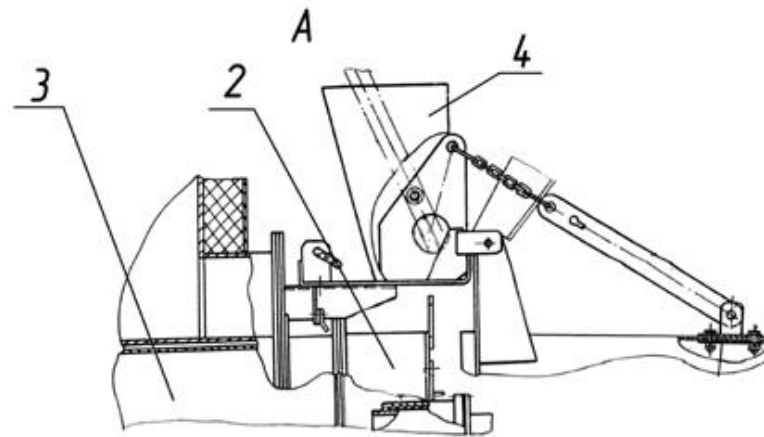
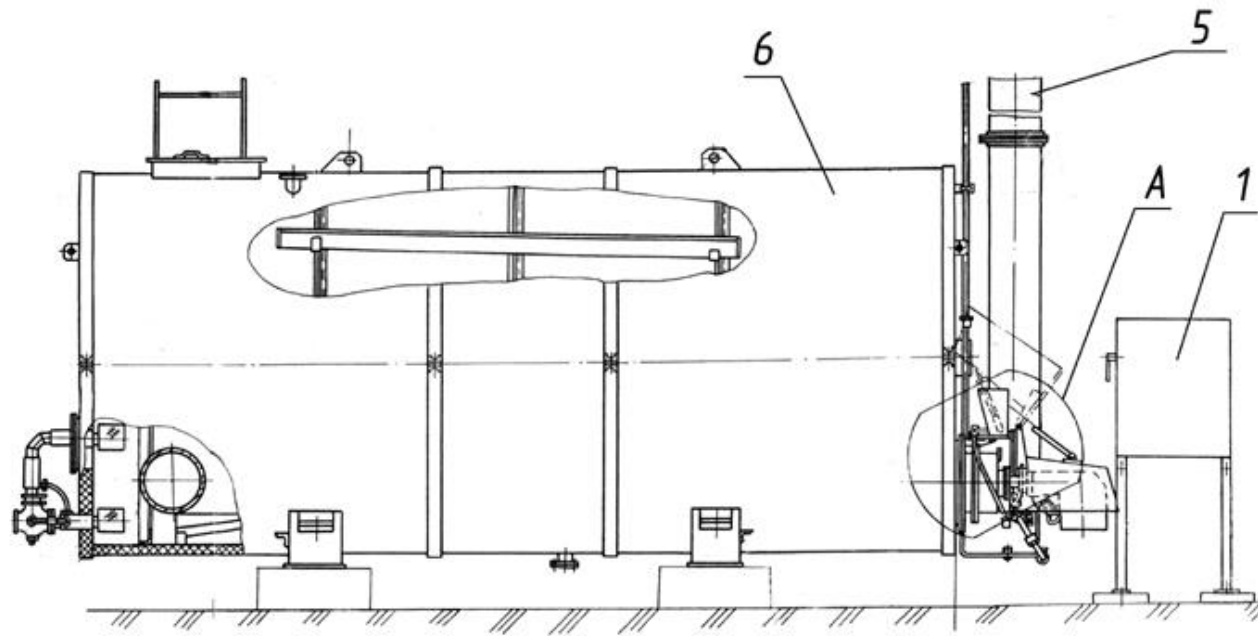
ДС-1686 91.00.000Ч Нагреватель битума



Техническая характеристика

| | |
|---|-----------------------------|
| <i>Вид топлива</i> | <i>газ</i> |
| <i>природный</i> | |
| <i>Расход газа, м³/час:</i> | |
| <i>-номинальный</i> | <i>35</i> |
| <i>-на "малом огне"</i> | <i>17,5</i> |
| <i>Присоединительное давление газа, Па</i> <i>(кгс/см²)</i> | <i>30000±3000(0,3±0,03)</i> |
| <i>Давление газа перед горелкой, кПа:</i> | |
| <i>-при номинальной тепловой мощности</i> | <i>0,85±0,1</i> |
| <i>-при минимальной тепловой мощности</i> | <i>0,05±0,05</i> |
| <i>Время защитного отключения газа, с, не более</i> | <i>2</i> |

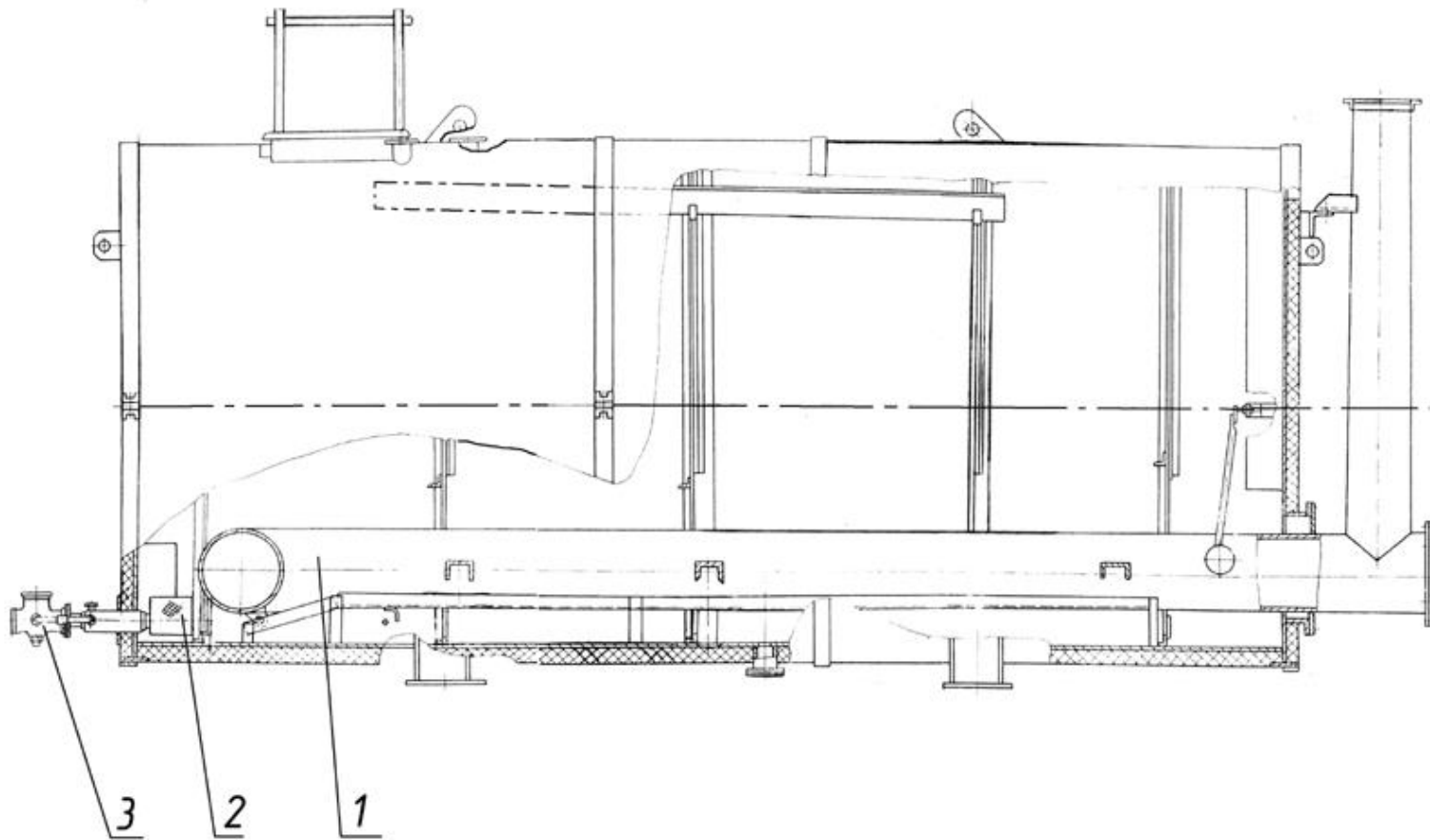
*ДС-1686 91.00.000Ч Нагреватель битума
(по запчастям).*



ДС-1686 91.00.000Ч Нагреватель битума.

| <i>По з.</i> | <i>Обозначение</i> | <i>Наименование</i> | <i>Масса шт. кг</i> | <i>Габариты, мм (длина, ширина, высота)</i> | <i>Кол-во</i> | <i>Примечание</i> |
|------------------|----------------------|--|-----------------------------|---|---------------|-------------------|
| 1. | ДС-1686 92.00.000 | Электрооборудование нагревателя битума | 120 | | 1 | |
| 2. | ДС-18561 81.00.010 | Стенка (передняя) | 36,5 | 224×Ø526 | 1 | |
| 3. | ДС-18561 81.00.040 | Вставка | 97 | 1020×Ø395 | 1 | |
| 4. | ДС-18561 81.00.300 | Установка газового оборудования | 145 | | 1 | см. раскрытие |
| 5. | Д506 00.00-3 | Труба дымовая | 104,45 | L=5050 | 1 | |
| 6. | Д649А-1 15.00.000-03 | Цистерна | 5815 | 7258×3080 | 1 | |

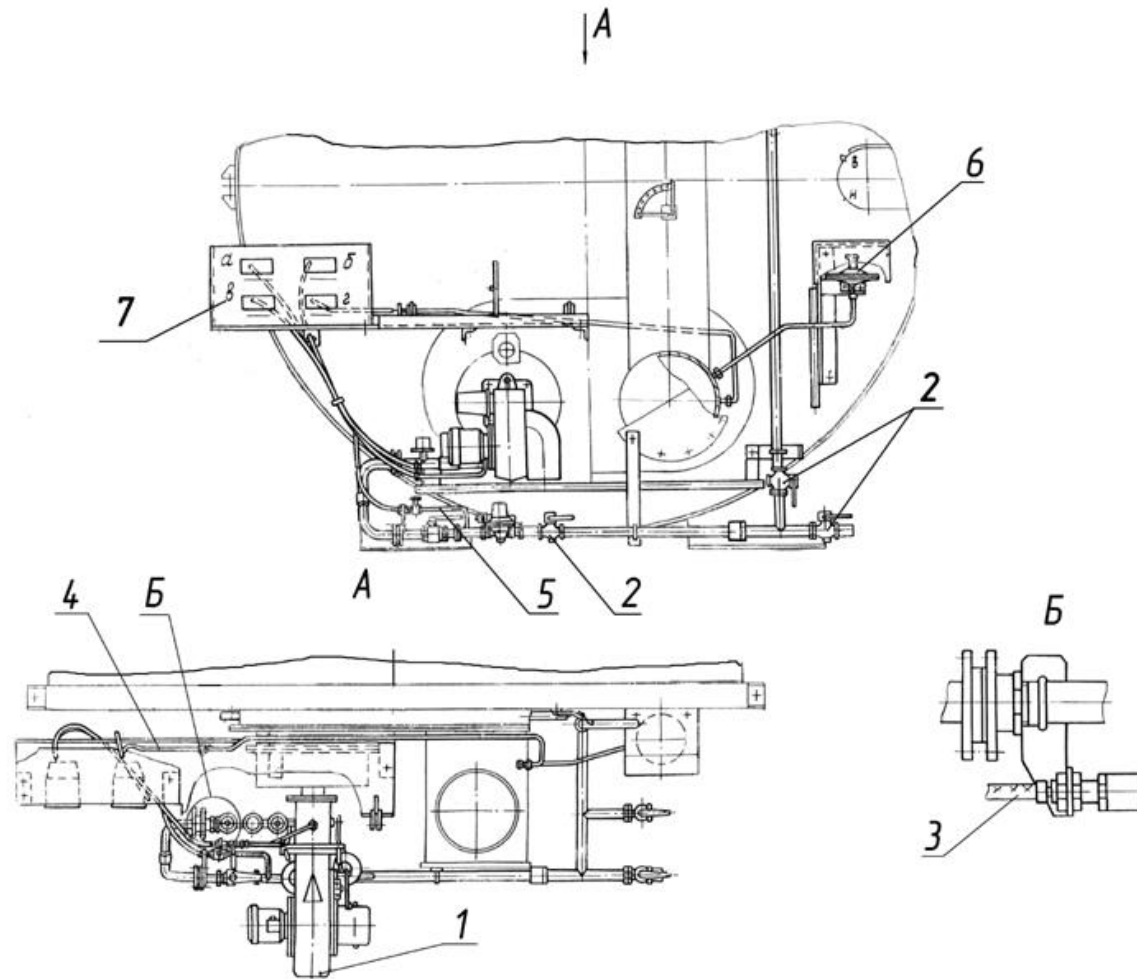
Д649А-1 15.00.000-03Ч Цистерна (по частям).



*Д649А-1 15.00.000-03Ч Цистерна
(по запчастям).*

| <i>Поз.</i> | <i>Обозначение</i> | <i>Наименование</i> | <i>Масса шт. кг</i> | <i>Габариты, мм (длина, ширина, высота)</i> | <i>Кол-во</i> | <i>Примечание</i> |
|-------------|--|---|-----------------------------|---|---------------|----------------------------------|
| 1. | <i>Д649А-1 15.00.030</i> | <i>Труба жаровая входит:</i> | 988 | 5940×350×1360 | 1 | |
| | <i>Д649А-1 01.00.025</i> | <i>Фланец</i> | | 1360×Ø700 | 1 | |
| | <i>Д649А-1 15.00.034</i> | <i>Прокладка</i> | 1,2 | 1360×Ø700 | 2 | |
| 2. | <i>Д649А-1 15.00.040</i> | <i>Фильтр</i> | 2,5 | 230×170×200 | 2 | |
| 3. | <i>К80-111-000 (код 421112018)</i> | <i>Кран 3-х ходовой Ø80 с паровым обогревом</i> | 14,7 | 260×220×173 | 1 | |
| | | <i>Термометр ТГП-100 (0-300)-1,5-1,6- 200УХЛ4</i> | | | 1 | <i>на рисунке не показан</i> |

ДС-18561 81.00.300Ч Установка газового оборудования
(по частям).

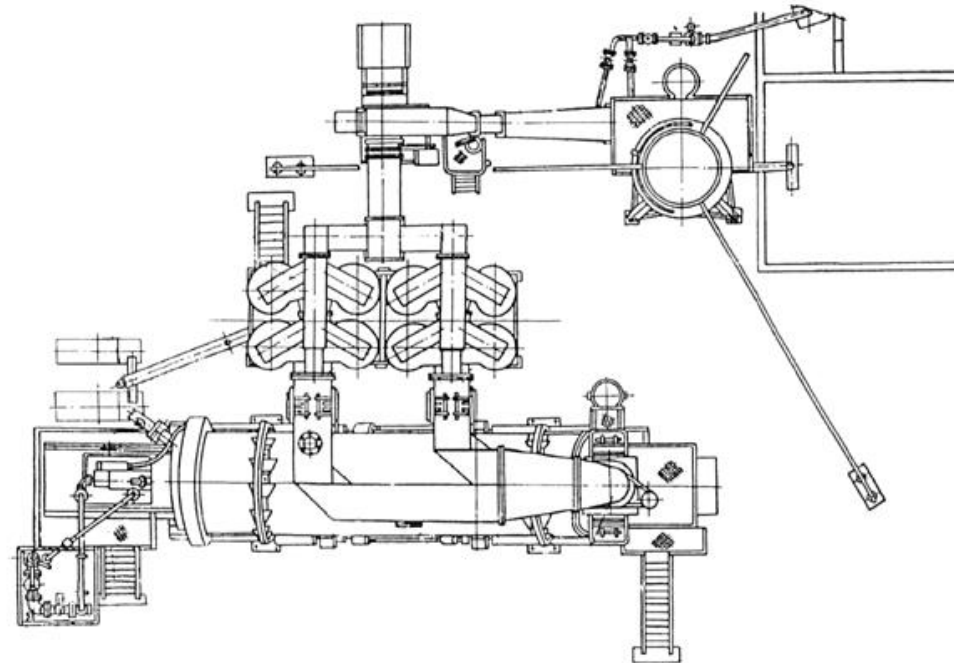


ДС-18561 81.00.300Ч Установка газового оборудования.

| <i>Поз</i> | <i>Обозначение</i> | <i>Наименование</i> | <i>Масса 1шт. кг</i> | <i>Габариты, мм (длина, ширина, высота)</i> | <i>Кол-во</i> | <i>Примечание</i> |
|------------|---|--|------------------------------|---|---------------|-------------------|
| 1. | <i>ДС-18561 81.00.400 (код 311397008)</i> | <i>Горелка (заготовка для БГ-Г-0,34)</i> | <i>54</i> | <i>845×1065</i> | <i>1</i> | |
| 2. | <i>ДС-1856 20.06.120</i> | <i>Кран газовый</i> | <i>1,1</i> | <i>178×100</i> | <i>4</i> | |
| 3. | <i>ДС-18561 81.00.306</i> | <i>Рукав</i> | <i>0,24</i> | <i>L=1500</i> | <i>3</i> | |
| 4. | <i>ДС-18561 81.00.307</i> | <i>Рукав</i> | <i>0,1</i> | <i>L=600</i> | <i>1</i> | |
| 5. | <i>ДС-18561 81.00.308</i> | <i>Рукав</i> | <i>0,045</i> | <i>L=280</i> | <i>1</i> | |
| 6. | <i>код 421872011</i> | <i>Датчик-реле ДНТ-1</i> | | | <i>1</i> | |
| 7. | <i>ДС-18561 81.00.570</i> | <i>Щит</i> | <i>6,2</i> | <i>575×319×519</i> | <i>1</i> | |
| | <i>код 421223815</i> | <i>входит: Напоромер мембранный показывающий НМП-52М2, шкала от 0 до 1,6кПа (0÷160кгс/м²)</i> | | | <i>2</i> | |
| | <i>код 421223816</i> | <i>Напоромер мембранный</i> | | | <i>1</i> | |

| | | | | | | |
|--|----------------------|--|--|--|----------|--|
| | <i>код 421223915</i> | <i>показывающий НМП-52М2, Шкала от 0 до 3 кПа (0÷600кгс/м²) Тягонапоромер мембранный показывающий, шкала ±125Па(-12,5÷0÷+12,5кгс/м²)</i> | | | <i>1</i> | |
|--|----------------------|--|--|--|----------|--|

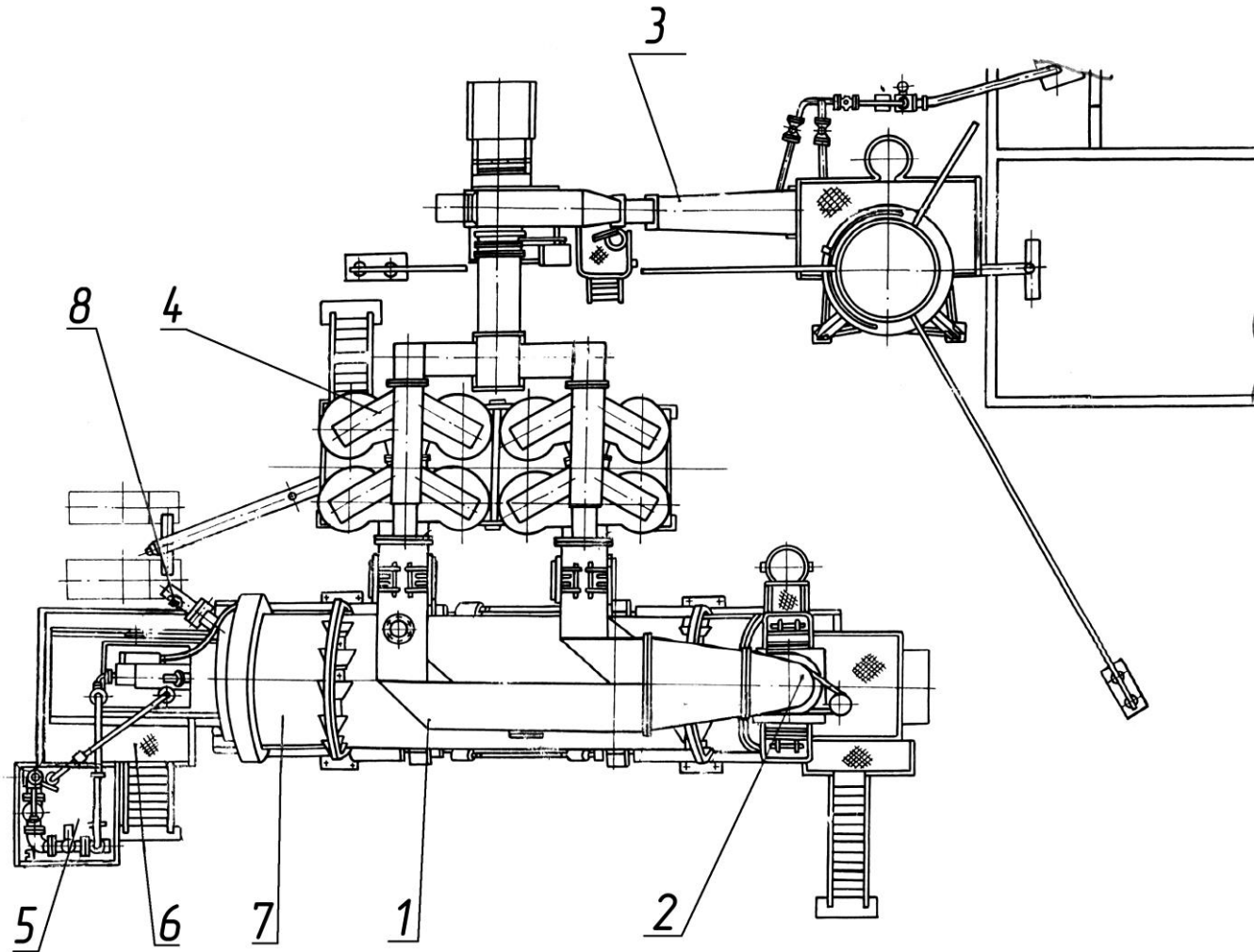
КДМ 2046 40.00.000Ч Агрегат сушильный.



Техническая характеристика

| | |
|---|--|
| <i>Вид топлива.....</i> | <i>газ природный</i> |
| <i>Пропускная способность по газу, м³/час, максимальная.....</i> | <i>1300</i> |
| <i>Присоединительное давление газа, Па (кгс/см²).....</i> | <i>30000±3000(0,3±0,03)</i> |
| <i>Номинальное давление газа перед горелкой, Па (кгс/см²).....</i> | <i>20000±2000(0,2±0,02)</i> |
| <i>Время защитного отключения газа, с, не более.....</i> | <i>2</i> |
| <i>Напряжение питающей сети, В.....</i> | <i>380 ^{+10%}_{-5%}</i> |

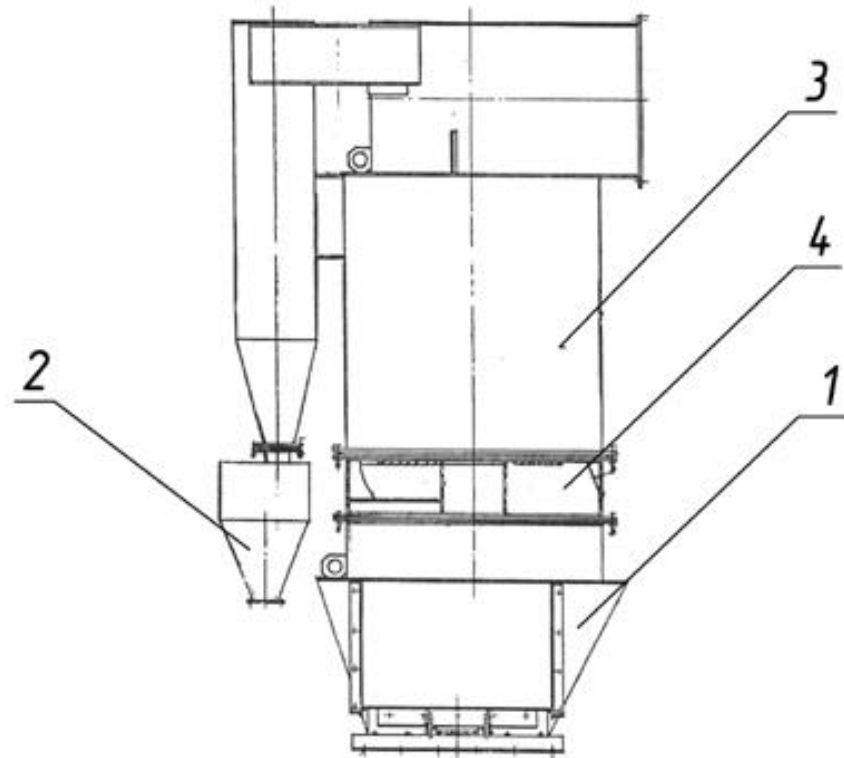
КДМ 2046 40.00.0004 Агрегат сушильный
(по запчастям).



*КДМ2046 40.00.000 Агрегат сушильный
(по агрегатам)*

| <i>Поз.</i> | <i>Обозначение</i> | <i>Наименование</i> | <i>Масса шт. кг</i> | <i>Габариты, мм (длина, ширина, высота)</i> | <i>Кол-во</i> | <i>Примечание</i> |
|-------------|--------------------------------------|---|-------------------------|---|---------------|-----------------------------|
| 1. | КДМ 2046 40.00.010 | Газоход | 835 | 4317×635×3085 | 1 | |
| 2. | КДМ 2046 40.06.000 | Предварительная ступень очистки | 1075 | 1820×2600×3120 | 1 | см. раскрытие |
| 3. | ДС-168 46.00.000 | Агрегат мокрой газоочистки | 5155 | 18900 | 1 | раскрыт в ДС-168 |
| 4. | КДМ204 44.00.000 | Пылеочистка сухая | 9230 | 5635×8920 | 1 | раскрыта в ДС-168 |
| 5. | ДС-1686 40.05.000 | Блок газового оборудования | 942 | 1494×1538×2140 | 1 | см. раскрытие |
| 6. | ДС-1686 42.00.000 | Агрегат топочный | 4050 | 3100 | 1 | см. раскрытие |
| 7. | КДМ2046 43.00.000 | Установка сушильного барабана | 22680 | 12100×3050 | 1 | см. раскрытие |
| 8. | код 421141169 | Термопреобразователь сопротивления ТСП-1287.У2.5Ц2.822.021-07 | | | 1 | |
| | ДС-185 20.00.310 (код 421251115) | Установка преобразователя (преобразователь измерительный давления) 40 4304/006-405-406-02-298 | | | 1 | поз. на чертеже не показана |
| | ДС-1686 43.00.080 (код 421872011) | Датчик (датчик-реле ДМТ-1) | 1,8 | 840 | 1 | поз. на чертеже не показана |
| | КДМ204 40.00.100 | Опора | 243 | 2920×2770×77 | | поз. на чертеже не показана |
| | КДМ 204 40.00.200 | Опора | 286 | 2920×2770×1626 | 1 | поз. на чертеже не показана |

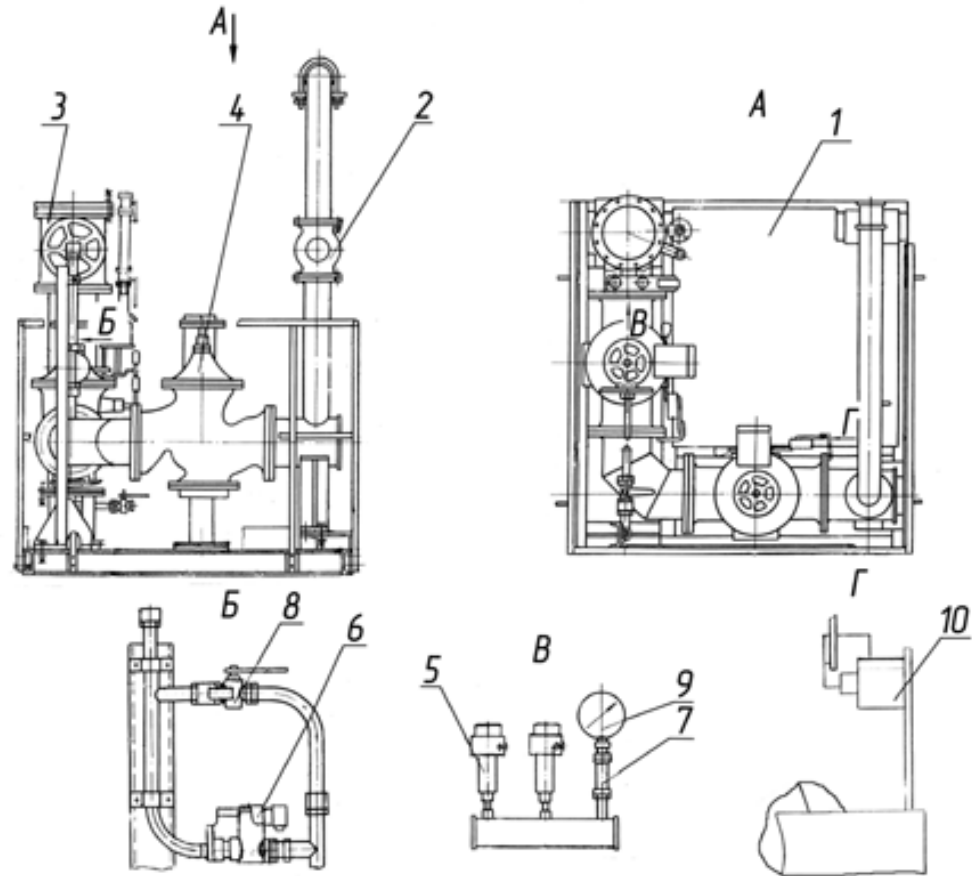
*КДМ 2046 40.06.000 Предварительная ступень очистки
(по запчастям).*



КДМ 2046 40.06.000 Предварительная ступень очистки

| <i>Поз.</i> | <i>Обозначение</i> | <i>Наименование</i> | <i>Масса 1шт. кг</i> | <i>Габариты, мм (длина, ширина, высота)</i> | <i>Кол-во</i> | <i>Примечание</i> |
|-------------|---------------------------|-----------------------|------------------------------|---|---------------|-------------------|
| <i>1.</i> | <i>КДМ 2046 40.06.010</i> | <i>Переходник</i> | <i>475</i> | <i>1296×2600×98 4</i> | <i>1</i> | |
| <i>2.</i> | <i>ДС24Б 00.00.370</i> | <i>Затвор</i> | <i>19</i> | <i>390×285×664</i> | <i>1</i> | |
| <i>3.</i> | <i>КДМ204 40.06.010</i> | <i>Пылеотделитель</i> | <i>440</i> | <i>L=1870</i> | <i>1</i> | |
| <i>4.</i> | <i>КДМ204.40.06.080</i> | <i>Завихритель</i> | <i>140</i> | <i>Ø1184×256</i> | <i>1</i> | |

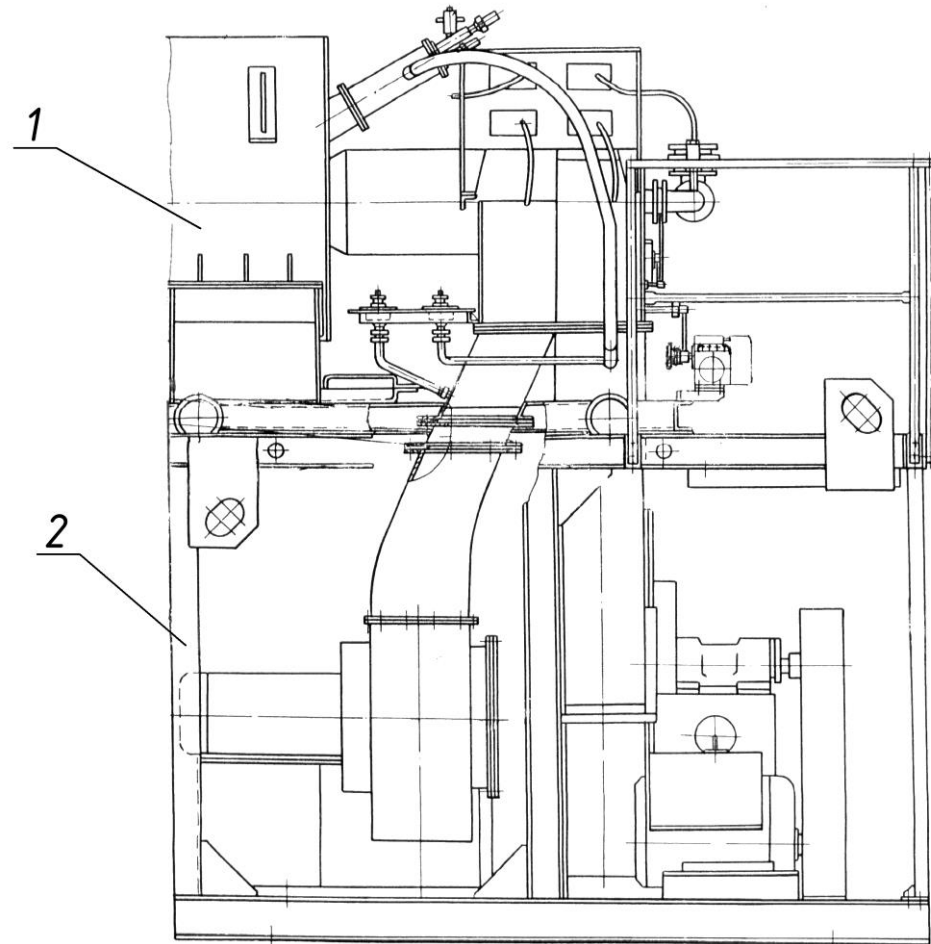
*ДС-1686 40.05.000Ч Блок газового оборудования
(по запчастям).*



ДС-1686 40.05.000Ч Блок газового оборудования.

| <i>Поз.</i> | <i>Обозначение</i> | <i>Наименование</i> | <i>Масса шт. кг</i> | <i>Габариты, мм (длина, ширина, высота)</i> | <i>Кол-во</i> | <i>Примечание</i> |
|-------------|--------------------|--|-------------------------|---|---------------|-------------------|
| 1. | ДС-1686 40.05.010 | Рама | 135 | 1542×1518×78 5 | 1 | |
| 2. | ДС-1686 40.05.180 | Задвижка | 76 | Ø520 | 1 | |
| 3. | ДС-1686 40.05.190 | Задвижка | 148 | Ø520 | 1 | |
| 4. | ДС-1686 40.05.270 | Клапан запорный | 150 | 600×311 | 2 | |
| 5. | код Н21872007 | Датчик-реле ДН-40 | | | 2 | |
| 6. | код 371211547 | Клапан электромагнитный ВФ ¾ Н-4-У2 | | | 1 | |
| 7. | код 371221526 | Кран шаровой DN15 СК 39010-015 ТЗ №506-93 | | | 1 | |
| 8. | код 371221527 | Кран шаровой DN20 СК 39010-020 ТЗ №506-93 | | | 4 | |
| 9. | код 421214314 | Манометр МПЗ-У-0,06МПа×1,5 | | | 1 | |
| 10. | код 342831405 | Выключатель ВП15К-21Б231-54Т23 | | | 2 | |

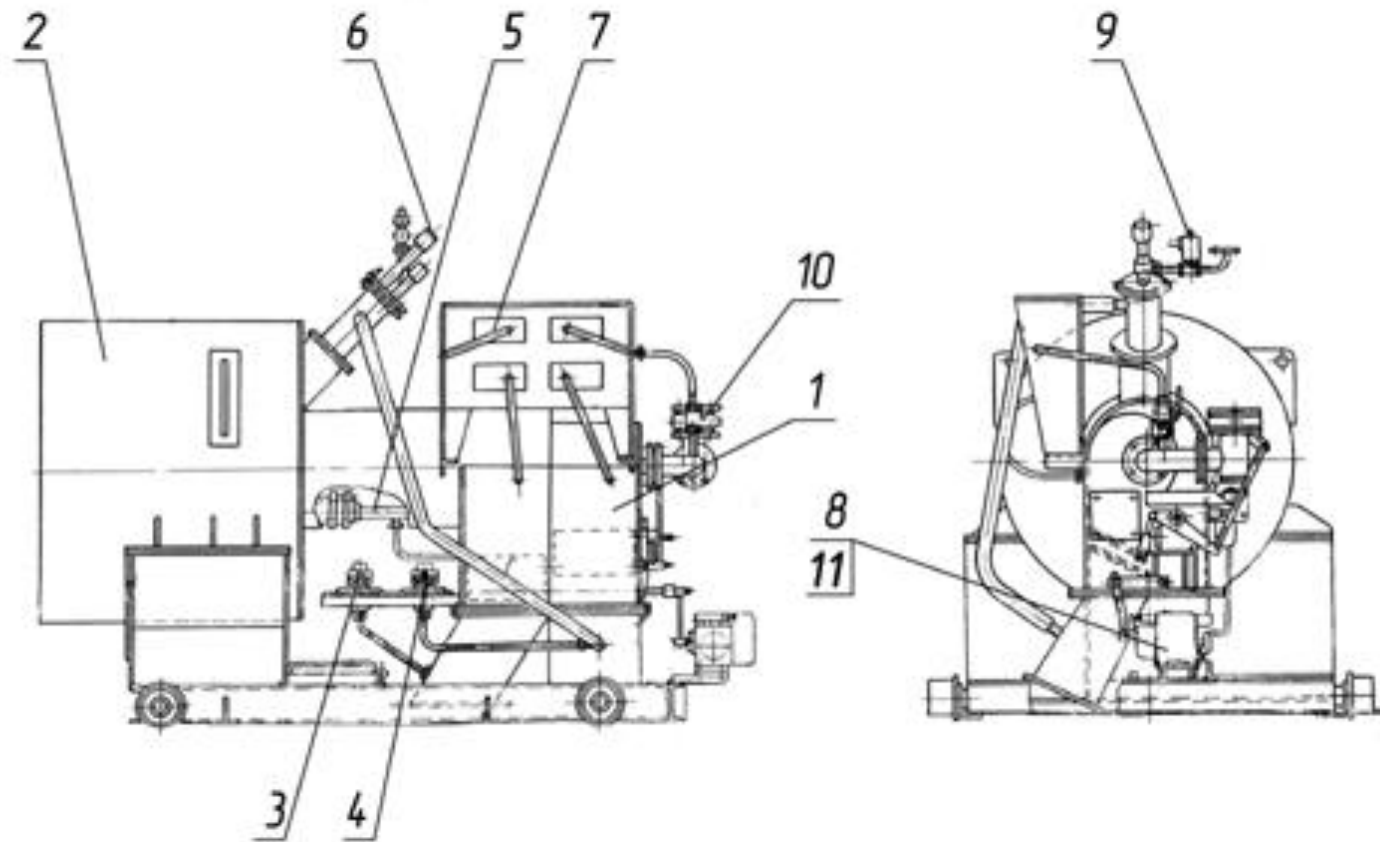
*ДС-1686 42.00.000Ч Агрегат топочный
(по запчастям).*



ДС-1686 42.00.000 Агрегат топочный.

| <i>Поз.</i> | <i>Обозначение</i> | <i>Наименование</i> | <i>Масса шт. кг</i> | <i>Габариты, мм (длина, ширина, высота)</i> | <i>Кол-во</i> | <i>Примечание</i> |
|-------------|--------------------------|------------------------|-----------------------------|---|---------------|----------------------|
| <i>1.</i> | <i>ДС-1686 42.02.000</i> | <i>Блок горелочный</i> | <i>1780</i> | <i>2160×1513×1590</i> | <i>1</i> | <i>см. раскрытие</i> |
| <i>2.</i> | <i>ДС-1686 42.04.000</i> | <i>Блок</i> | <i>1700</i> | <i>2704×2020×2014</i> | <i>1</i> | <i>см. раскрытие</i> |

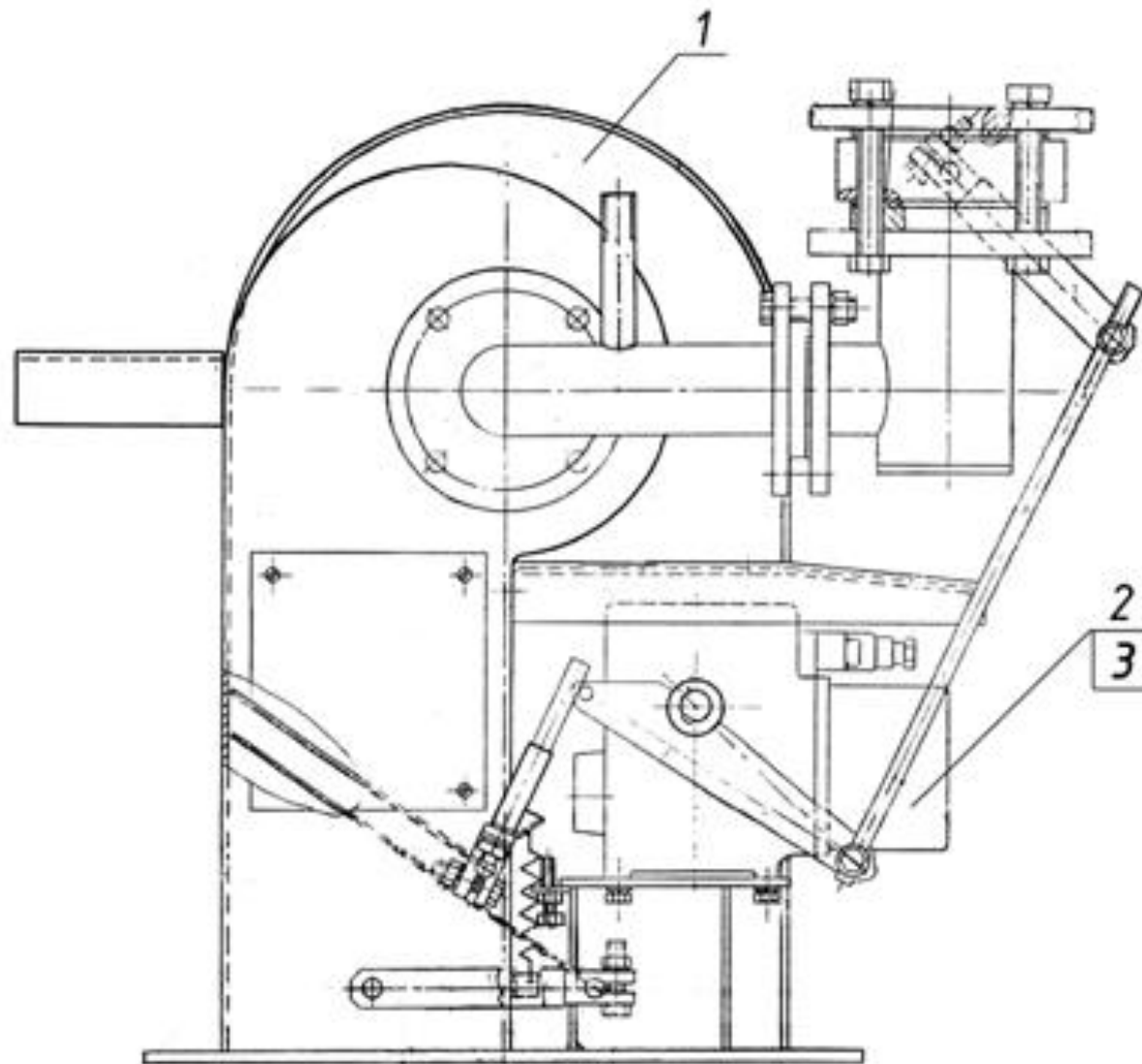
ДС-1686 42.02.000Ч Блок горелочный
(по частям).



ДС-1686 42.02.000Ч Блок горелочный.

| <i>Поз.</i> | <i>Обозначение</i> | <i>Наименование</i> | <i>Масса шт. кг</i> | <i>Габариты, мм (длина, ширина, высота)</i> | <i>Кол-во</i> | <i>Примечание</i> |
|-------------|--------------------------------------|---|-----------------------------|---|---------------|---|
| 1. | ДС-1686 42.02.070 | Горелка | 147 | 1448×700×653 | 1 | |
| 2. | ДС-1686 42.02.310 | Топка футерованная | 813 | 964×1048×Ø1020 | 1 | см. раскрытие |
| 3. | ДС-1686 42.02.350 (код 421872005) | Датчик: Датчик-реле ДН-6 | 1,75 | | 1 | |
| 4. | ДС-1686 42.02.370 (код 421872005) | Датчик: Датчик-реле ДН-6 | 1,95 | | 1 | |
| 5. | ДС-1686 42.02.600 | Датчик | 5,5 | L=567 | 1 | |
| 6. | ДС-1686 20.06.830А | Горелка запальная | 6 | 613min 623max | 1 | |
| 7. | ДС-18561 81.00.307 | Рукав | | | 4 | |
| 8. | код 421851127 | Механизм МЭО-40/63-0,25У-94 с Токовым датчиком | | | 1 | Установка заслонкой вторичного воздуха |
| 9. | код 371211546 | Клапан электромагнитный СК 96 002-010-01 | | | 1 | |
| 10. | код 371221526 | Кран шаровой ДН15 СК39010-015Т3N506-93 | | | 1 | |
| 11. | | Блок питания БП-20 | | | 1 | Комплект МЭО-У устанавливается в кабине оператора |

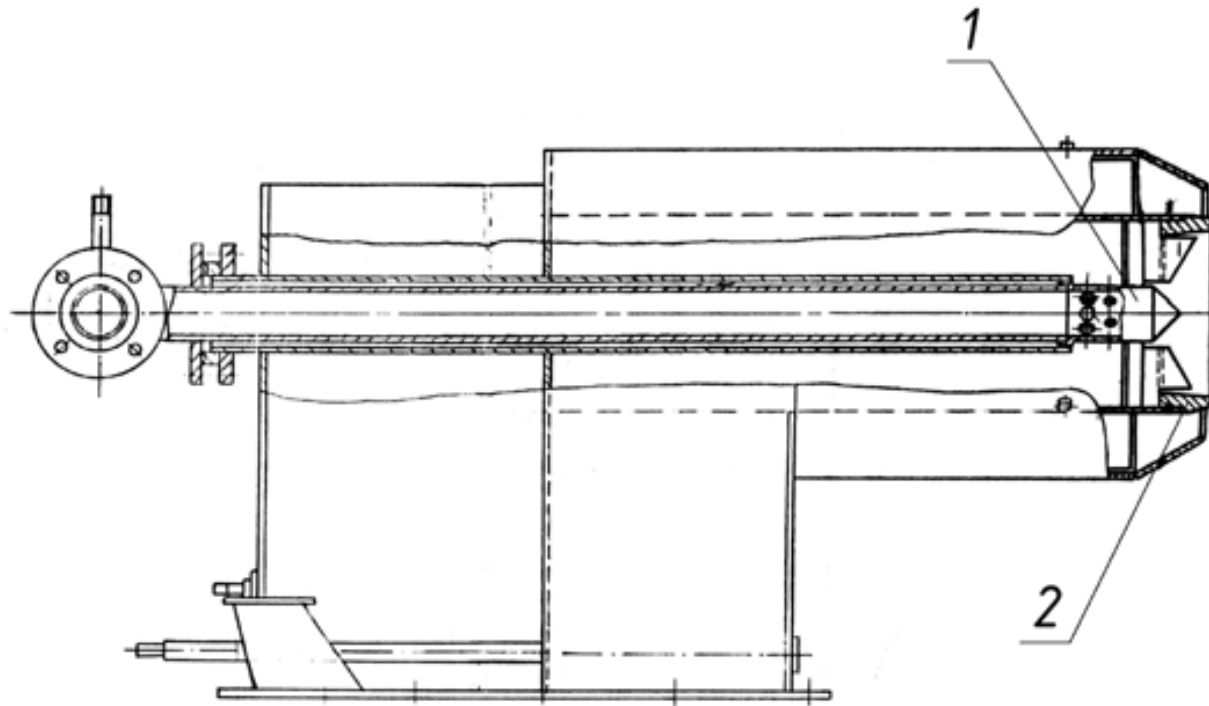
ДС-1686 42.02.070Ч Горелка
(по запчастям).



ДС-1686 42.02.070Ч Горелка.

| <i>Поз.</i> | <i>Обозначение</i> | <i>Наименование</i> | <i>Масса шт. кг</i> | <i>Габариты, мм (длина, ширина, высота)</i> | <i>Кол-во</i> | <i>Примечание</i> |
|-------------|------------------------------|---|-----------------------------|---|---------------|---|
| 1. | <i>ДС-1686 42.02.100</i> | <i>Горелка Г-КДМ-7</i> | <i>118</i> | <i>1435×645</i> | <i>1</i> | <i>см. раскрытие</i> |
| 2. | <i>код 421851125</i> | <i>Механизм МЭО-40/63-0,25у- 94</i> | | | <i>1</i> | <i>Управление заслонкой топлива и первичного воздуха</i> |
| 3. | | <i>Блок питания БП-20</i> | | | | <i>Комплект МЭО-У, устанавливается в кабине оператора</i> |

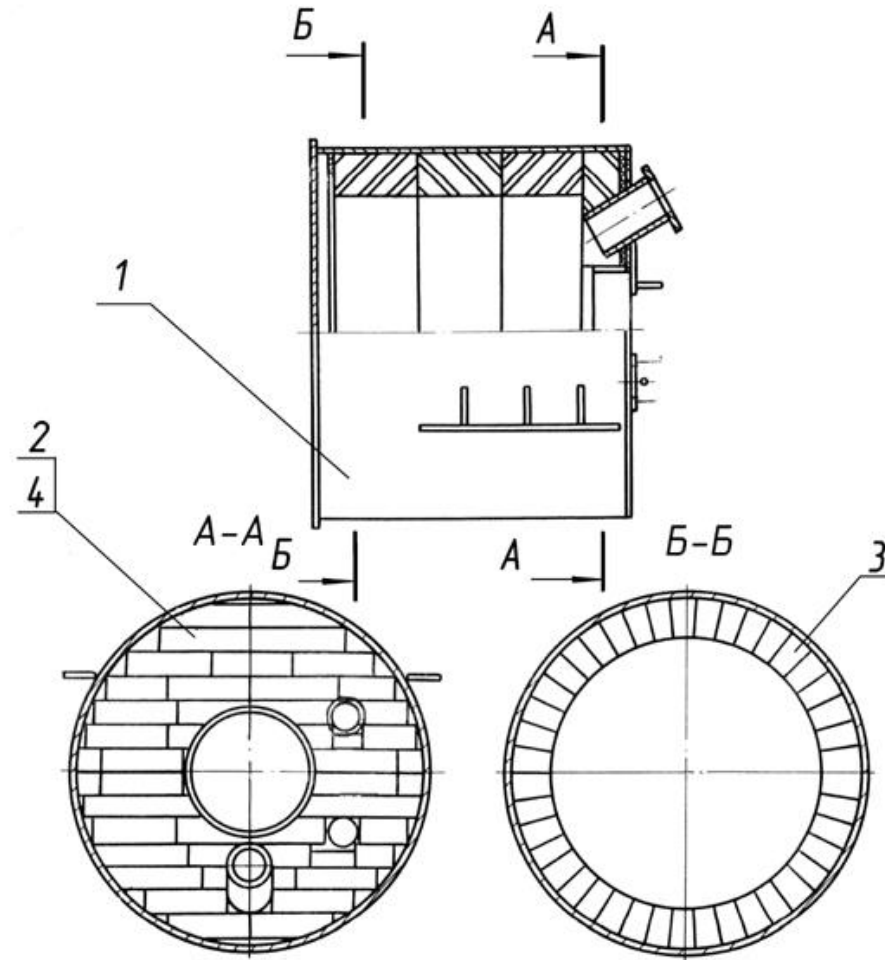
ДС-1686 42.02.100Ч Горелка Г-КДМ-7
(по частям).



ДС-1686 42.02.100 Горелка Г-КДМ-7

| <i>Поз.</i> | <i>Обозначение</i> | <i>Наименование</i> | <i>Масса 1шт. кг</i> | <i>Габариты, мм (длина, ширина, высота)</i> | <i>Кол-во</i> | <i>Примечание</i> |
|-------------|--------------------------|---------------------|--------------------------|---|---------------|-------------------|
| <i>1.</i> | <i>ДС-1686 42.02.180</i> | <i>Ствол</i> | <i>96</i> | | <i>1</i> | |
| <i>2.</i> | <i>ДС-168 42.01.170</i> | <i>Завихритель</i> | <i>7</i> | | <i>1</i> | |

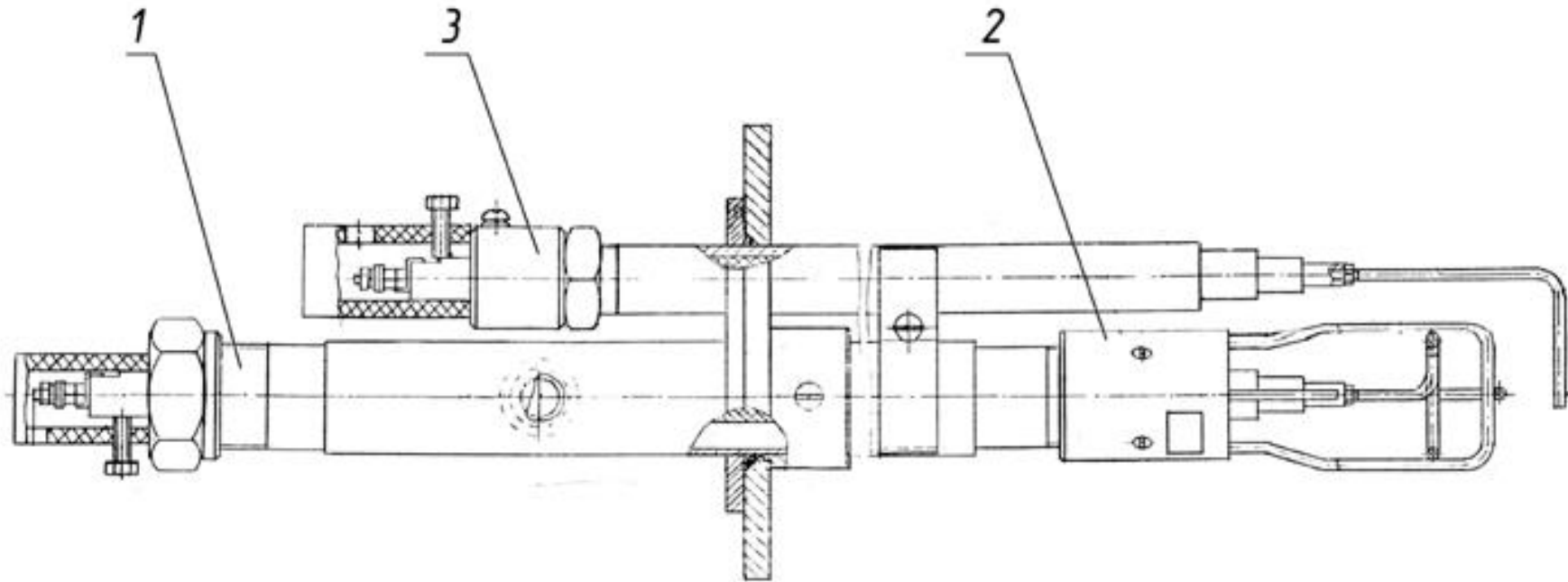
ДС-1686 42.02.310 Топка футерованная (по запчастям).



ДС-1686 42.03.310 Топка футерованная.

| <i>Поз.</i> | <i>Обозначение</i> | <i>Наименование</i> | <i>Масса шт. кг</i> | <i>Габариты, мм (длина, ширина, высота)</i> | <i>Кол-во</i> | <i>Примечание</i> |
|-------------|--------------------------|--|-----------------------------|---|---------------|-------------------|
| <i>1.</i> | <i>ДС-1686 42.02.320</i> | <i>Корпус</i> | <i>151</i> | <i>971×1048×990</i> | <i>1</i> | |
| <i>2.</i> | <i>код 154100052</i> | <i>Кирпич прямой ШБ-Т-5 ГОСТ 8691-73</i> | | | <i>42</i> | |
| <i>3.</i> | <i>код 154103044</i> | <i>Клин ребровой ШБ-1-44</i> | | | <i>126</i> | |
| <i>4.</i> | <i>код 152100201</i> | <i>Мертель огнеупорный МШ-39</i> | | | <i>100кг</i> | |

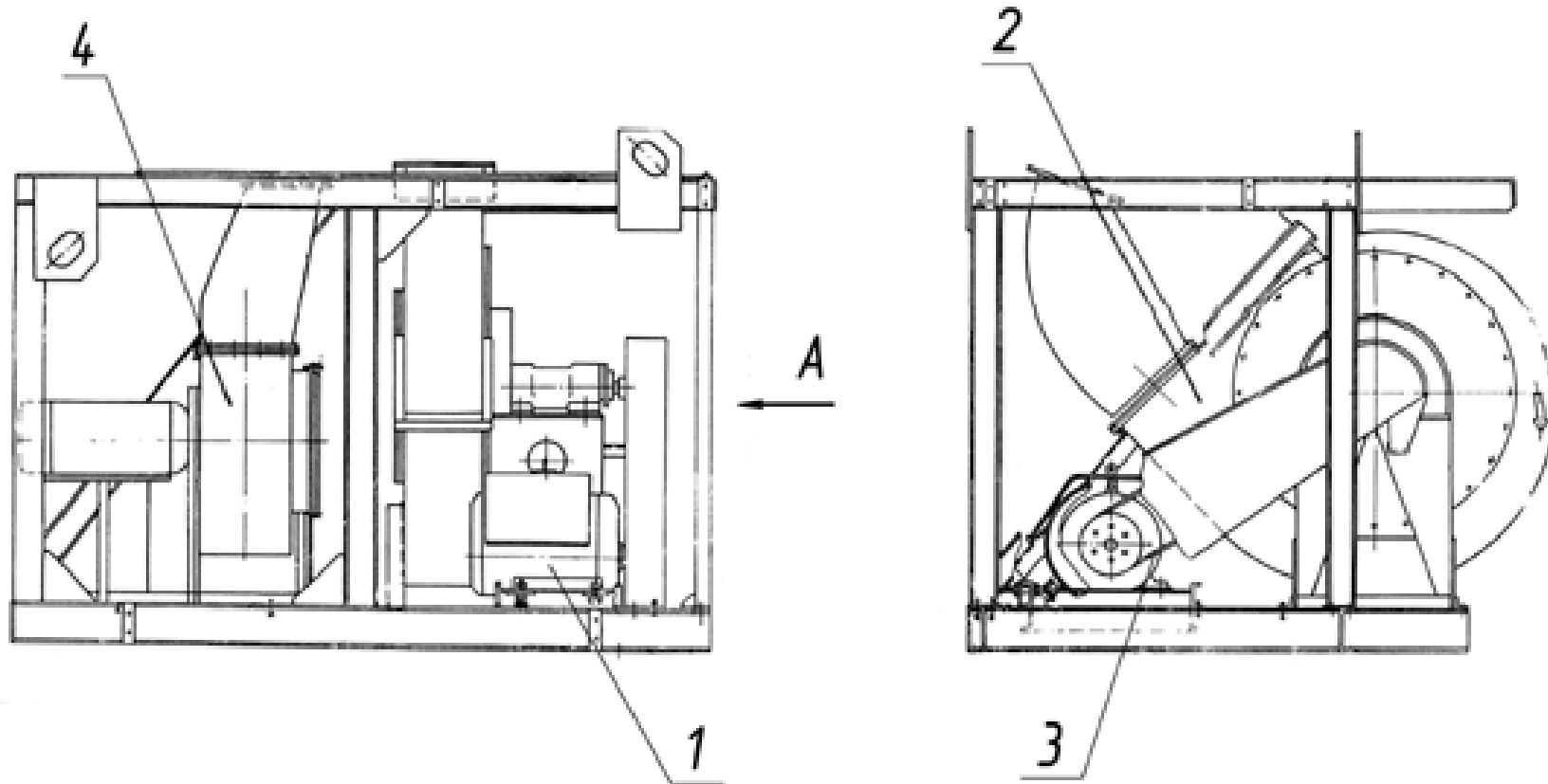
*ДС-1856 20.06.830А Горелка запальная
(по запчастям).*



ДС-1856 20.06.830А Горелка запальная.

| <i>Поз.</i> | <i>Обозначение</i> | <i>Наименование</i> | <i>Масса 1шт. кг</i> | <i>Габариты, мм (длина, ширина, высота)</i> | <i>Кол-во</i> | <i>Примечание</i> |
|-------------|---------------------------|---------------------|------------------------------|---|---------------|-------------------|
| <i>1.</i> | <i>ДС-1856 20.06.840А</i> | <i>Запальник</i> | <i>1,6</i> | <i>L=555</i> | <i>1</i> | |
| <i>2.</i> | <i>ДС-1856 20.06.870А</i> | <i>Наконечник</i> | <i>0,43</i> | <i>156×52</i> | <i>1</i> | |
| <i>3.</i> | <i>ДС-1856 20.06.880А</i> | <i>Датчик</i> | <i>1,2</i> | <i>L=415</i> | <i>1</i> | |

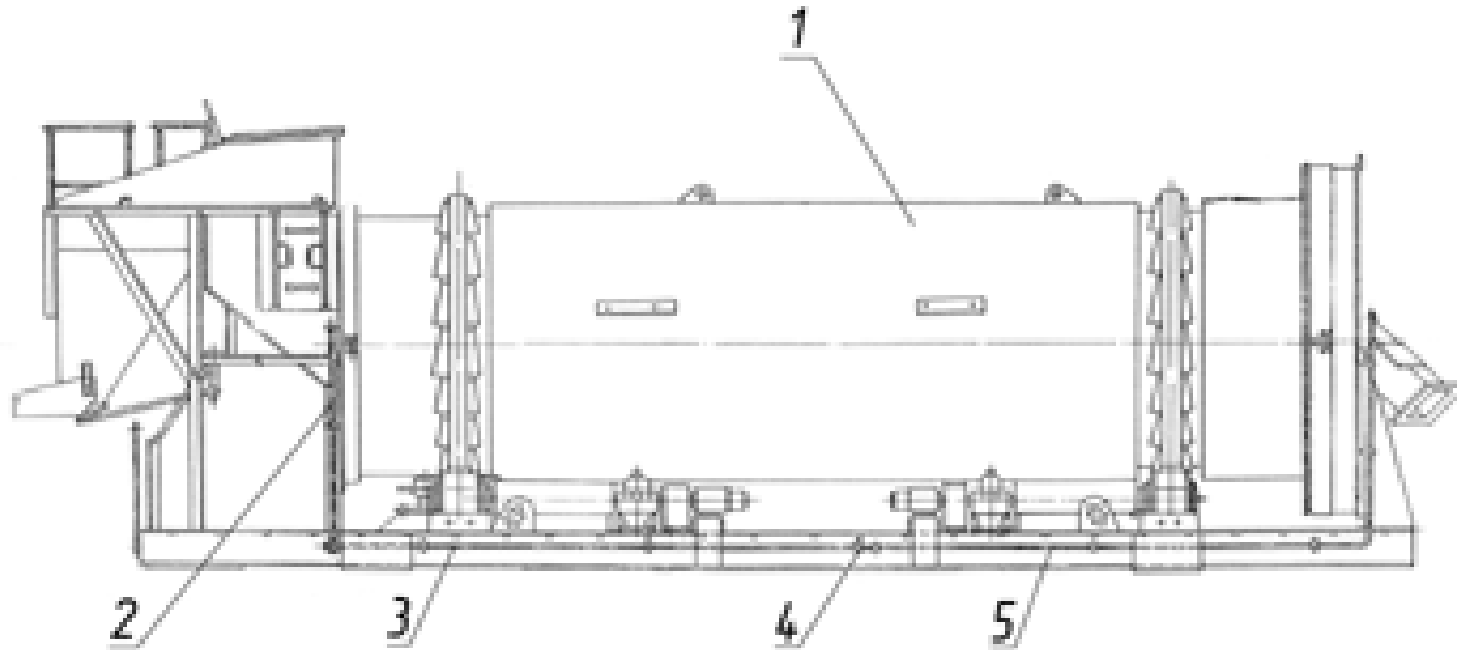
ДС-1686 42.04.000 Блок
(по запчастям).



ДС-1686 42.04.000 Блок.

| <i>Поз.</i> | <i>Обозначение</i> | <i>Наименование</i> | <i>Масса шт. кг</i> | <i>Габариты, мм (длина, ширина, высота)</i> | <i>Кол-во</i> | <i>Примечание</i> |
|-------------|-------------------------|---|-----------------------------|---|---------------|---|
| 1. | <i>ДС-168 45.04.010</i> | <i>Привод</i> | <i>230</i> | <i>440</i> | <i>1</i> | <i>входит в поз 1. входит в поз 1. раскрыт в ДС-168 суш. агрегат стр.53</i> |
| | <i>ДС158 20.05.470</i> | <i>Двигатель (загот.332242111)</i> | | | | |
| 2. | <i>ДС-168 45.04.011</i> | <i>Шкив</i> | <i>40</i> | <i>136×Ø326,4</i> | <i>1</i> | |
| | <i>ДС-168 42.05.000</i> | <i>Установка вентилятора</i> | <i>532</i> | <i>1800×1000×160</i> | <i>1</i> | |
| 3. | <i>код 256311373</i> | <i>Ремень С(В)-3150Ш</i> | | <i>0</i> | <i>5</i> | |
| 4. | <i>код 485813094</i> | <i>Вентилятор ВЦ14-46-5-02А-01У2 4АМ 160S4У2 левого вращения положение корпуса ЛО</i> | | | <i>1</i> | |

*ДС-1686 43.00.000 Установка сушильного барабана в производстве с 08.2003г.
(по запчастям).*



*ДС-1686 43.00.000 Установка сушильного барабана
(по запчастям).*

| <i>По з.</i> | <i>Обозначение</i> | <i>Наименование</i> | <i>Масса шт. кг</i> | <i>Габариты, мм (длина, ширина, высота)</i> | <i>Кол-во</i> | <i>Примечание</i> |
|------------------|--------------------|--|-----------------------------|---|---------------|---|
| 1. | ДС-168 43.00.000 | Установка сушильного барабана (заготовка для ДС-1686 43.00.000) | 18108 | L=12100 | | <i>см. раскрытие в ДС-168, стр.59</i> |
| 2. | ДС1686 43.00.040 | Трубопровод | 0,43 | 1882×300 | 1 | |
| 3. | ДС-1686 40.00.050 | Трубопровод | 2,9 | 4278×143 | 1 | |
| 4. | ДС-1686 40 00.020 | Трубопровод | 0,4 | L=1875 | 1 | |
| 5. | ДС-1686 40.00.030 | Трубопровод | 2,9 | 4283×120×183 | 1 | |

КДМ 2046 85.00.000Ч Нагреватель жидкого теплоносителя

Техническая характеристика

Вид топлива.....газ природный

Расход газа, м³/ч:

-номинальный.....35

-на "малом огне".....17,5

Присоединительное

*давление газа, Па (кгс/см²).....30000+3000
(0,3±0,03)*

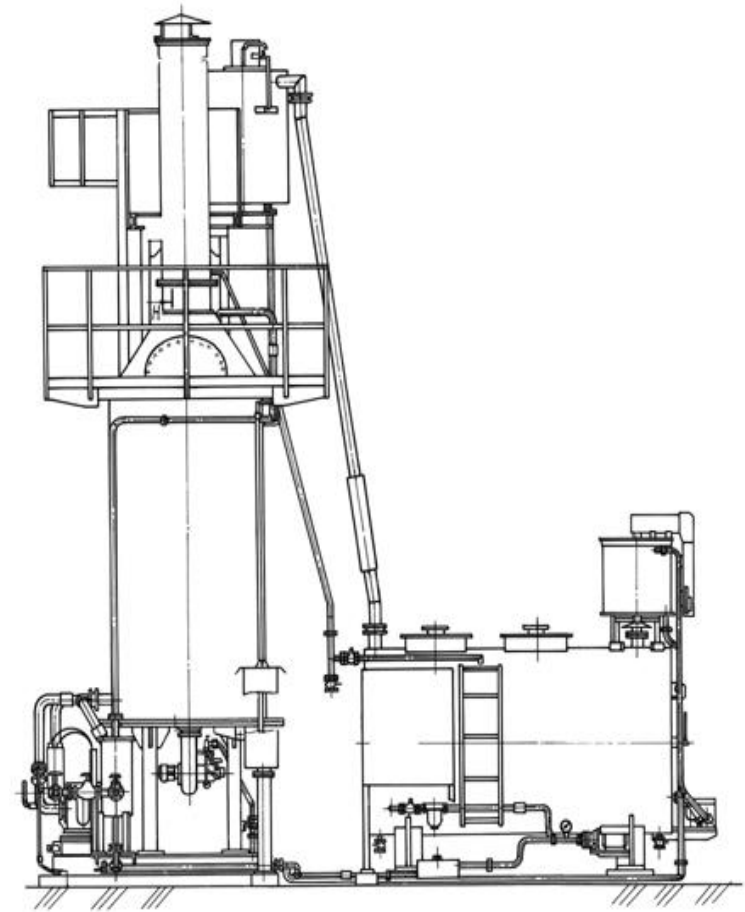
Давление газа перед горелкой, кПа:

при номинальной тепловой мощности.....0,85±0,1

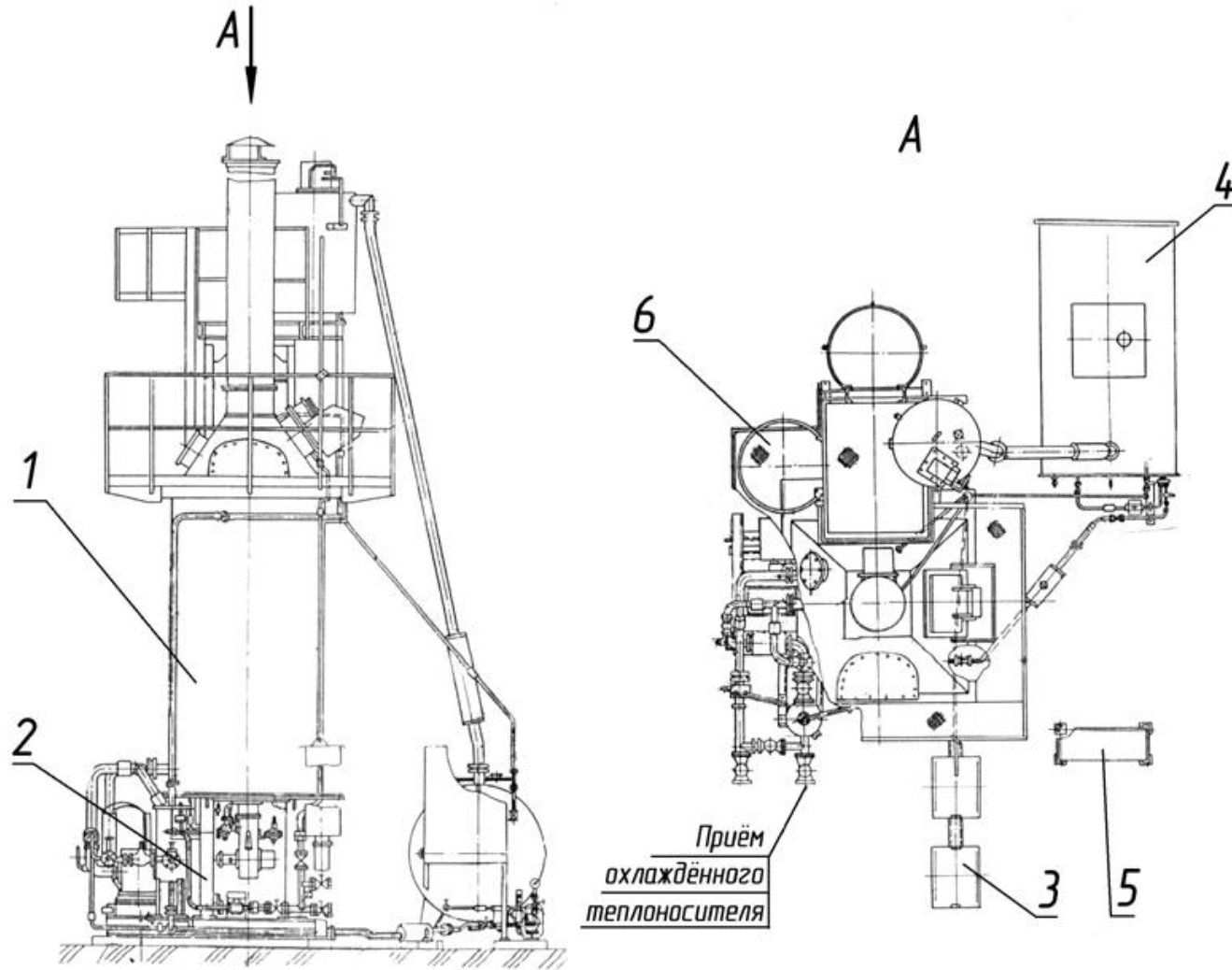
при минимальной тепловой мощности.....0,05±0,05

Время защитного отключения газа,

с, не более.....2



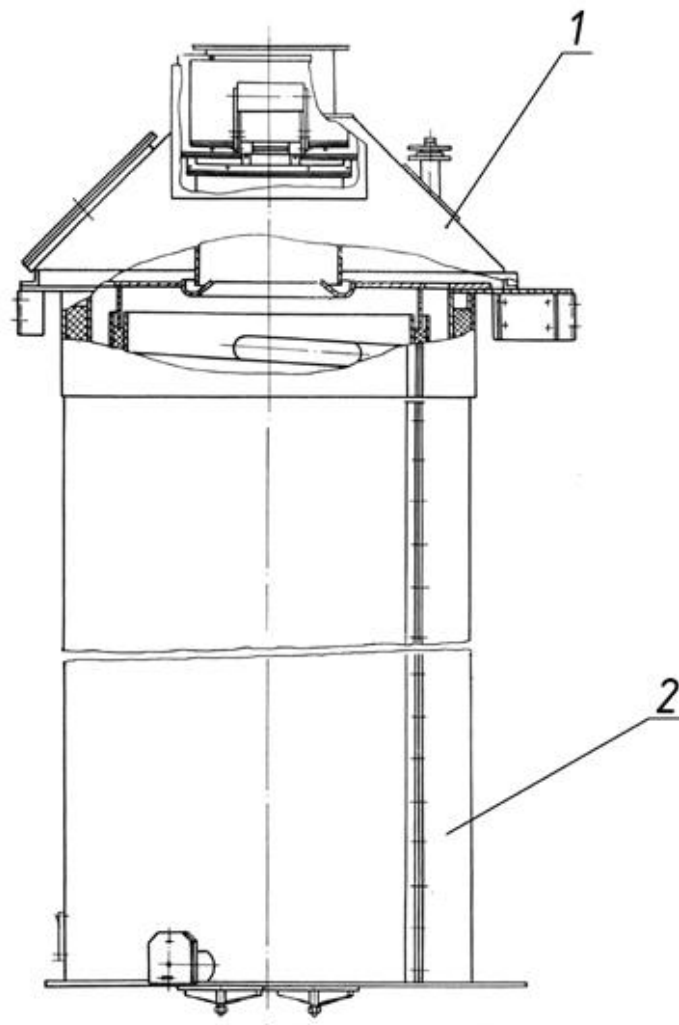
*КДМ 2046 85.00.000Ч Нагреватель жидкого теплоносителя
(по частям).*



КДМ 2046 85.00.000Ч Нагреватель жидкого теплоносителя.

| <i>Поз.</i> | <i>Обозначение</i> | <i>Наименование</i> | <i>Масса 1шт. кг</i> | <i>Габариты, мм (длина, ширина, высота)</i> | <i>Кол-во</i> | <i>Примечание</i> |
|-------------|---------------------------|--|--------------------------|---|---------------|----------------------|
| <i>1.</i> | <i>КДМ 2046 85.01.000</i> | <i>Блок змеевика</i> | <i>3182</i> | <i>1925×1900×3596</i> | <i>1</i> | <i>см. раскрытие</i> |
| <i>2.</i> | <i>КДМ2046 85.02.000</i> | <i>Основание</i> | <i>1125</i> | <i>2535×1385×2100</i> | <i>1</i> | <i>см. раскрытие</i> |
| <i>3.</i> | <i>КДМ2046 85.04.000</i> | <i>Установка приборов</i> | <i>210</i> | | <i>1</i> | <i>см. раскрытие</i> |
| <i>4.</i> | <i>КДМ2046 85.07.000</i> | <i>Бак масляный</i> | <i>370</i> | <i>2778×Ø1256×1533</i> | <i>1</i> | <i>см. раскрытие</i> |
| <i>5.</i> | <i>ДС-1686 94.00.000</i> | <i>Электрооборудование нагревателя теплоносителя</i> | <i>104</i> | | <i>1</i> | |
| <i>6.</i> | <i>КДМ204 85.06.000</i> | <i>Установка площадок и бака расширительного</i> | <i>730</i> | <i>4100×2660×7065</i> | <i>1</i> | |

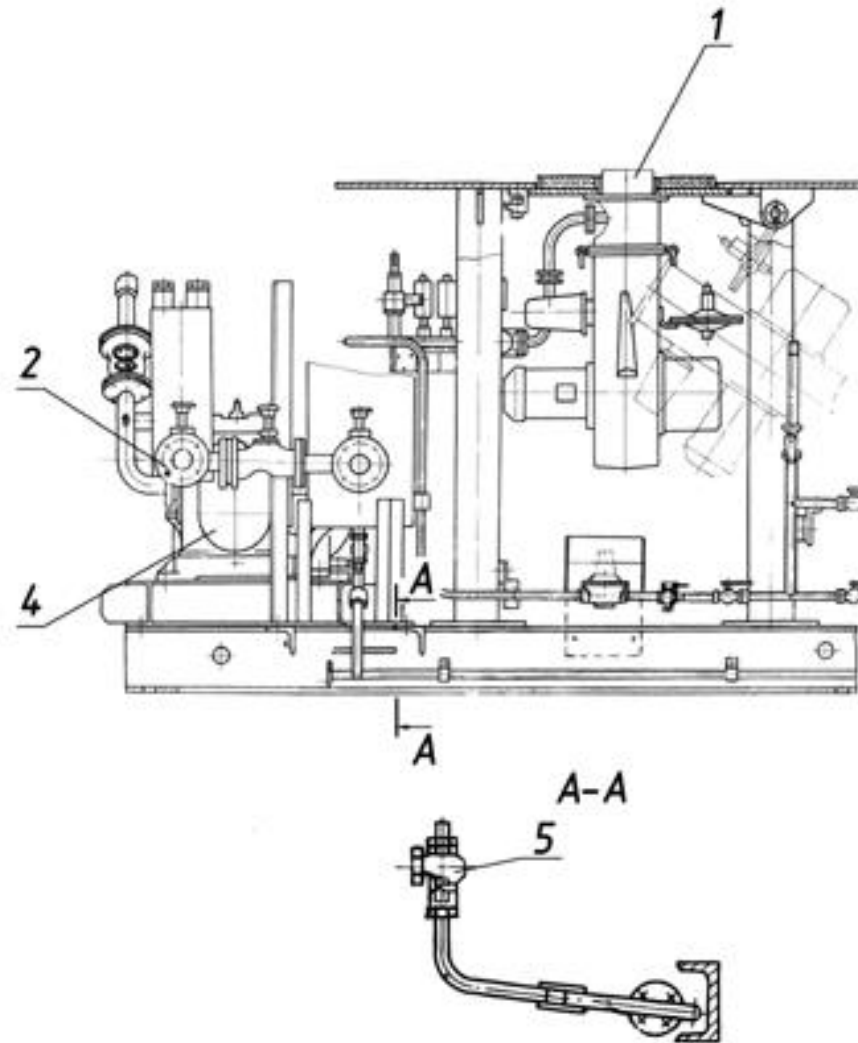
*КДМ 2046 85.01.000 Блок змеевика
(по частям).*



ҚДМ 2046 85.01.000 Блок змеевика.

| <i>Поз.</i> | <i>Обозначение</i> | <i>Наименование</i> | <i>Масса шт. кг</i> | <i>Габариты, мм (длина, ширина, высота)</i> | <i>Кол-во</i> | <i>Примечание</i> |
|-------------|--------------------------|------------------------------|-----------------------------|---|---------------|------------------------|
| <i>1.</i> | <i>ҚДМ2046 85.01.100</i> | <i>Коллектор</i> | <i>364</i> | <i>1735×1890×830</i> | <i>1</i> | |
| <i>2.</i> | <i>ҚДМ204 85.01.010</i> | <i>Модуль блока змеевика</i> | <i>2788</i> | <i>1800×1925×32710</i> | <i>1</i> | |
| | <i>ҚДМ204 85.01.020</i> | <i>Змеевик</i> | <i>1223</i> | <i>1410×3245</i> | <i>1</i> | <i>входит в поз. 2</i> |

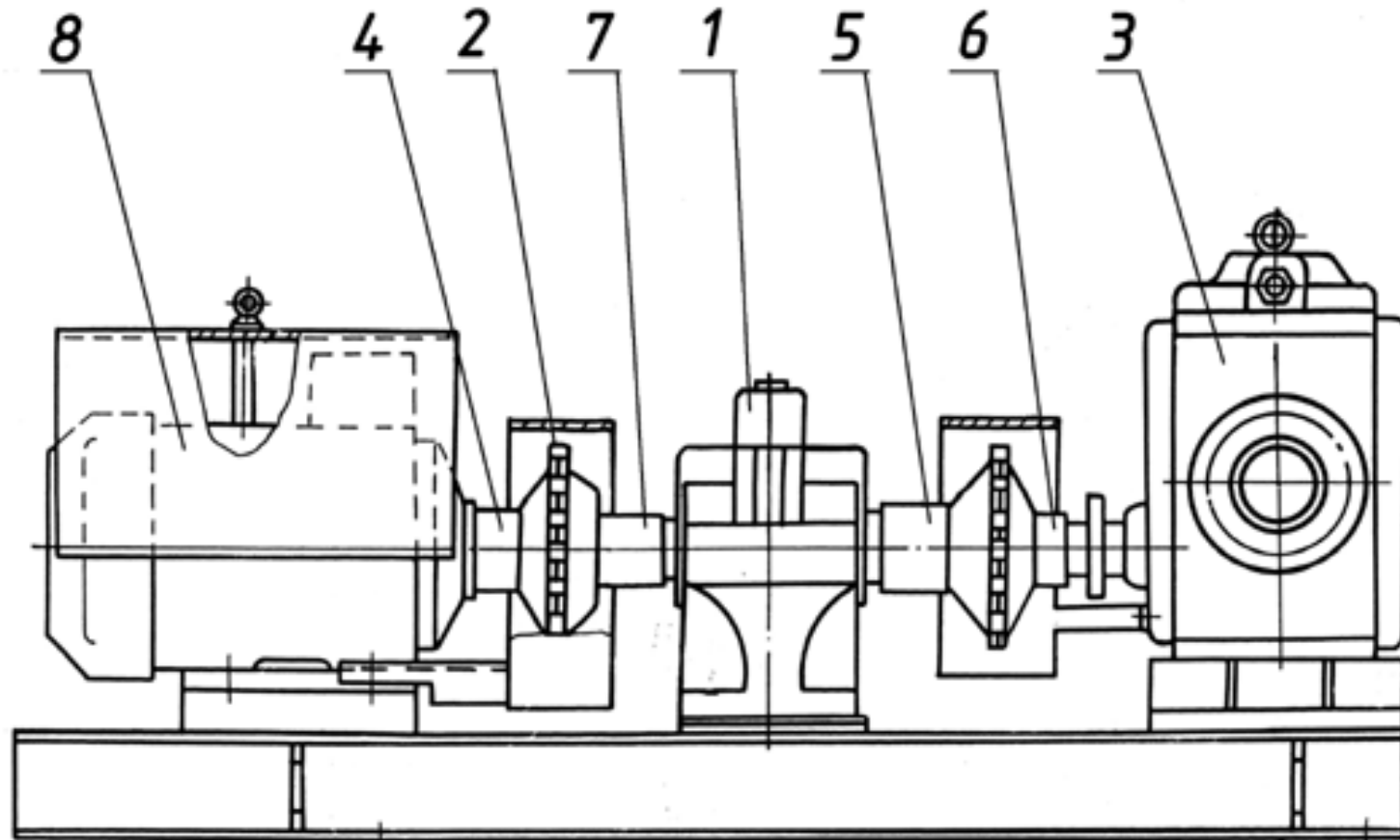
*КДМ2046 85.02.000 Основание
(по запчастям).*



КДМ2046 85.02.000 Основание

| <i>Поз.</i> | <i>Обозначение</i> | <i>Наименование</i> | <i>Масса шт. кг</i> | <i>Габариты, мм (длина, ширина, высота)</i> | <i>Кол-во</i> | <i>Примечание</i> |
|-------------|--------------------------------------|--|-----------------------------|---|---------------|-------------------|
| 1. | КДМ2046 85.02.100 (код 311397009) | Горелка (горелка блочная газовая БГ-Г-0,34 блок, "Двина 02", регулятор давления газа ГДЖ25R040) | 56 | 1200×415×845 | 1 | |
| 2. | КДМ204 85.02.100 | Клапан | 12 | 230×Ø160×333 | 6 | |
| 3. | ДС-1856 20.06.120 | Кран газовый | 1,1 | 178×100 | 1 | |
| 4. | Д645-2Г 71.00.220 | Установка насосная | 355 | 1345×760×632 | 1 | см. раскрытие |
| 5. | код 372221216 | Кран 20Ду=20 | | | 1 | |
| | код 371221526 | Кран шаровой латунный СК39010 Ду=15 | | | 1 | поз. не показана |
| | код 152100201 | Мертель огнеупорный МШ-39 | | | 10кг | поз. не показана |

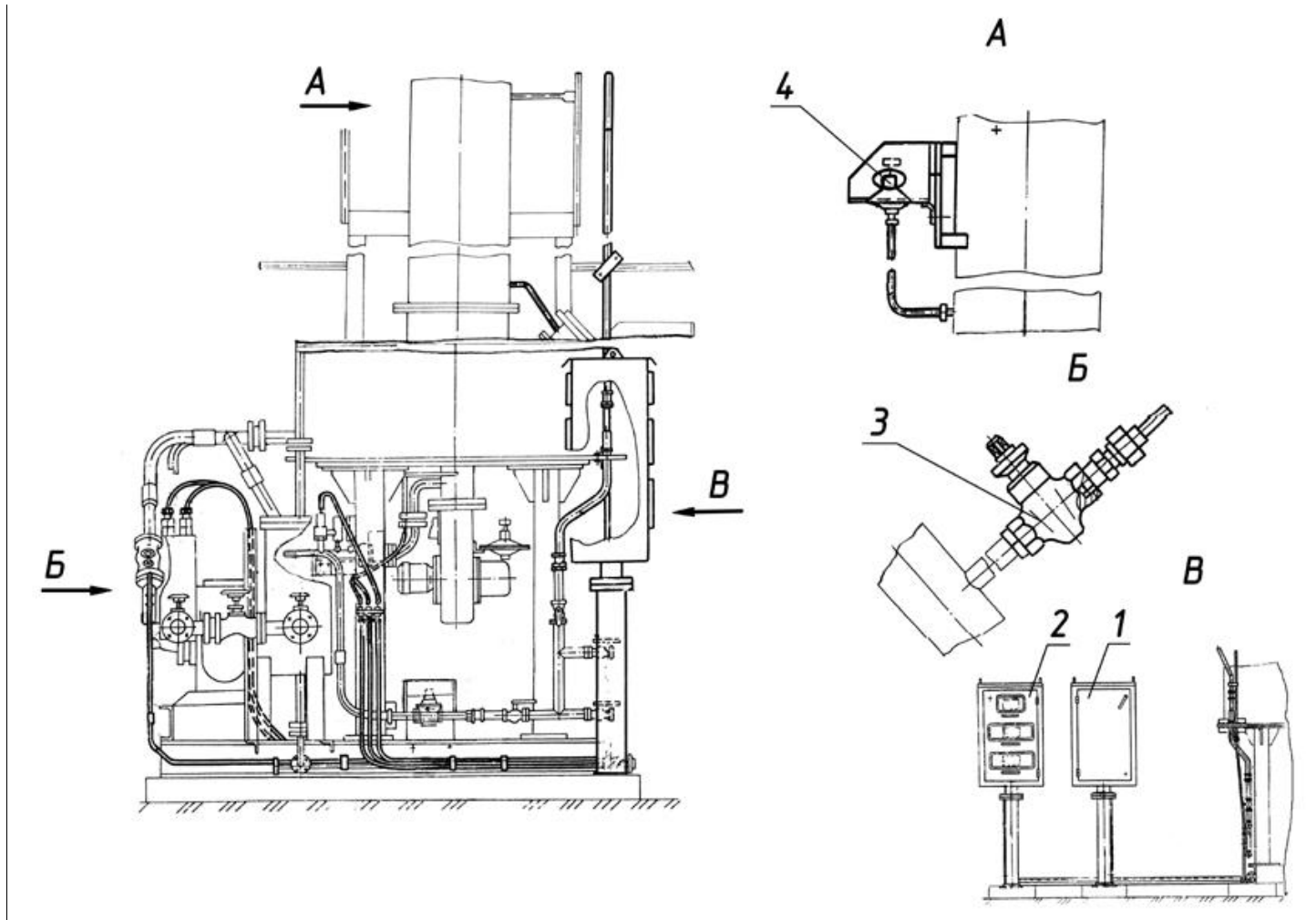
*Д645-2Г 71.00.220 Установка насосная
(по запчастям).*



Д645-2Г 71.00.220 Установка насосная

| <i>Поз.</i> | <i>Обозначение</i> | <i>Наименование</i> | <i>Масса шт. кг</i> | <i>Габариты, мм (длина, ширина, высота)</i> | <i>Кол-во</i> | <i>Примечание</i> |
|-------------|-------------------------------------|--------------------------------|-----------------------------|---|---------------|-----------------------------------|
| 1. | ДС-168 00.00.100 | Редуктор цилиндрический | 80 | 475×436×335 | 1 | см. раскрытие в бит. хозяйстве |
| 2. | ДС-158 50.05.080 (код 142008026) | Цепь (Пр-25,4-6000,20зв) | 1,3 | L=1,3 | 2 | |
| 3. | ДС-185 45.07.120 | Насос битумный | 128 | 410×415×502 | 1 | |
| 4. | ДС61 13.00.002 | Полумуфта | 3,5 | 80×Ø173,1 | 1 | |
| 5. | ДС61 13.00.003 | Полумуфта | 4,8 | 115×Ø173,1 | 1 | |
| 6. | ДС61 13.00.004 | Полумуфта | 2,8 | 58×Ø173,1 | 1 | |
| 7. | Д508-2А 09.00.274 | Полумуфта | 3,6 | 105×Ø173,1 | 1 | |
| 8. | код 332730241 | Двигатель 4АМ 132S4У31М1081 | | | 1 | |

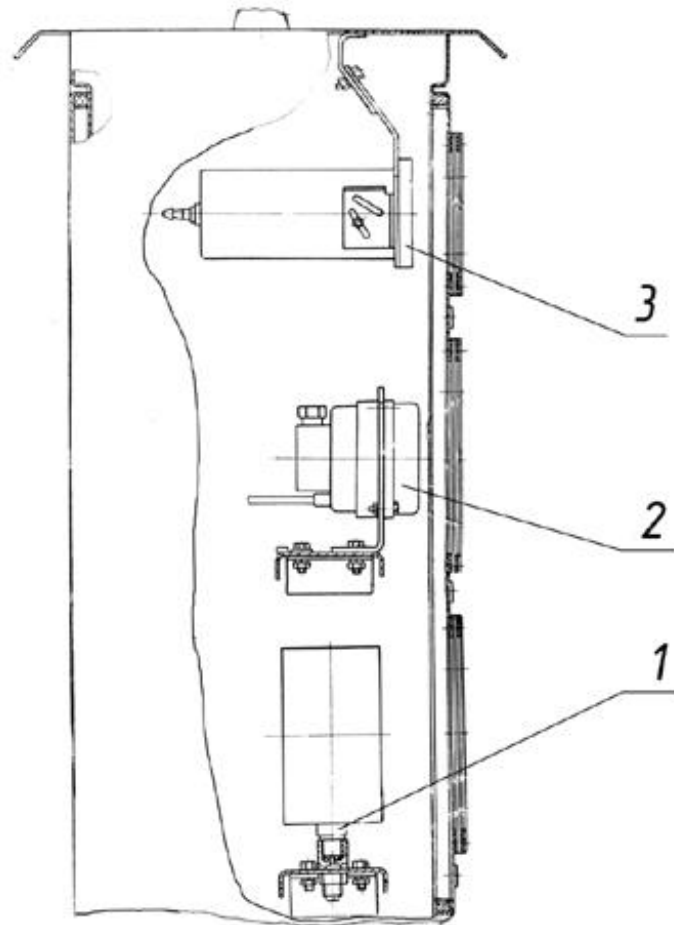
*КДМ 2046 85.04.000 Установка приборов
(по частям).*



КДМ2046 85.04.000 Установка приборов

| <i>Поз.</i> | <i>Обозначение</i> | <i>Наименование</i> | <i>Масса шт. кг</i> | <i>Габариты, мм (длина, ширина, высота)</i> | <i>Кол-во</i> | <i>Примечание</i> |
|-------------|--------------------------|--|-----------------------------|---|---------------|----------------------|
| <i>1.</i> | <i>КДМ2046 85.04.400</i> | <i>Шкаф</i> | <i>62</i> | <i>568×460×1004</i> | <i>1</i> | <i>см. раскрытие</i> |
| <i>2.</i> | <i>КДМ204 85.04.600</i> | <i>Шкаф</i> | <i>65</i> | <i>568×460×1004</i> | <i>1</i> | <i>см. раскрытие</i> |
| <i>3.</i> | <i>код 372221215</i> | <i>Кран А331016-015 Ду=15</i> | | | <i>1</i> | |
| <i>4.</i> | <i>код 421872011</i> | <i>Датчик-реле ДНТ-1 (-10÷0÷+100кгс/м²)</i> | | | <i>1</i> | |

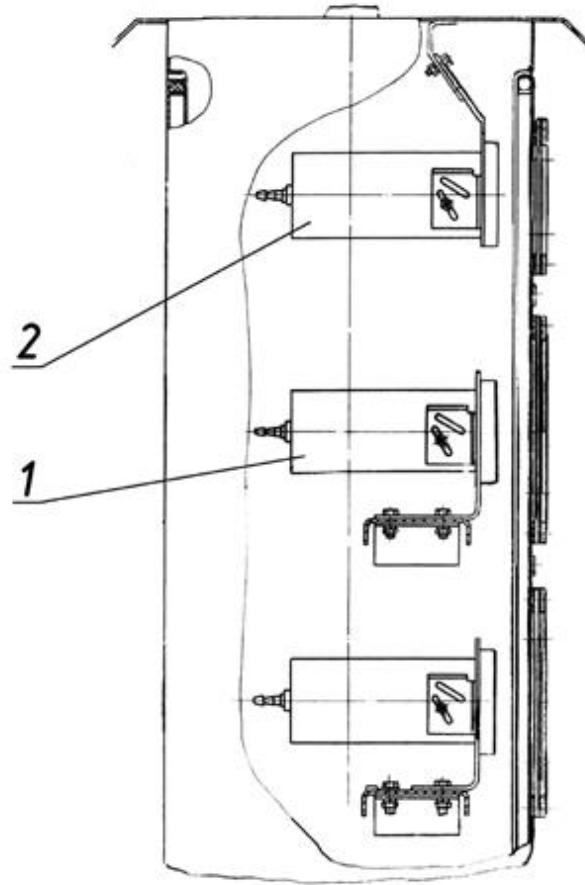
*КДМ2046 85.04.400 Шкаф
(по частям).*



КДМ2046 85.04.400 Шкаф.

| <i>Поз.</i> | <i>Обозначение</i> | <i>Наименование</i> | <i>Масса шт. кг</i> | <i>Габариты, мм (длина, ширина, высота)</i> | <i>Кол-во</i> | <i>Примечание</i> |
|-------------|----------------------|---|-----------------------------|---|---------------|-------------------|
| <i>1.</i> | <i>код 421224002</i> | <i>Манометр ДМ2005 Сг-40 1,0МПа</i> | | | <i>1</i> | |
| <i>2.</i> | <i>код 421112009</i> | <i>Термометр ТТП-100ЭК-М1УХЛ4 (0-300)-1,5-6-315</i> | | | <i>2</i> | |
| <i>3.</i> | <i>код 421223915</i> | <i>Тягонапоромер мембранный показывающий ТНМП-52М2 (-12,5-0-+12,5кгс/м²)</i> | | | <i>1</i> | |

*КДМ2046 85.04.600 Шкаф
(по запчастям).*



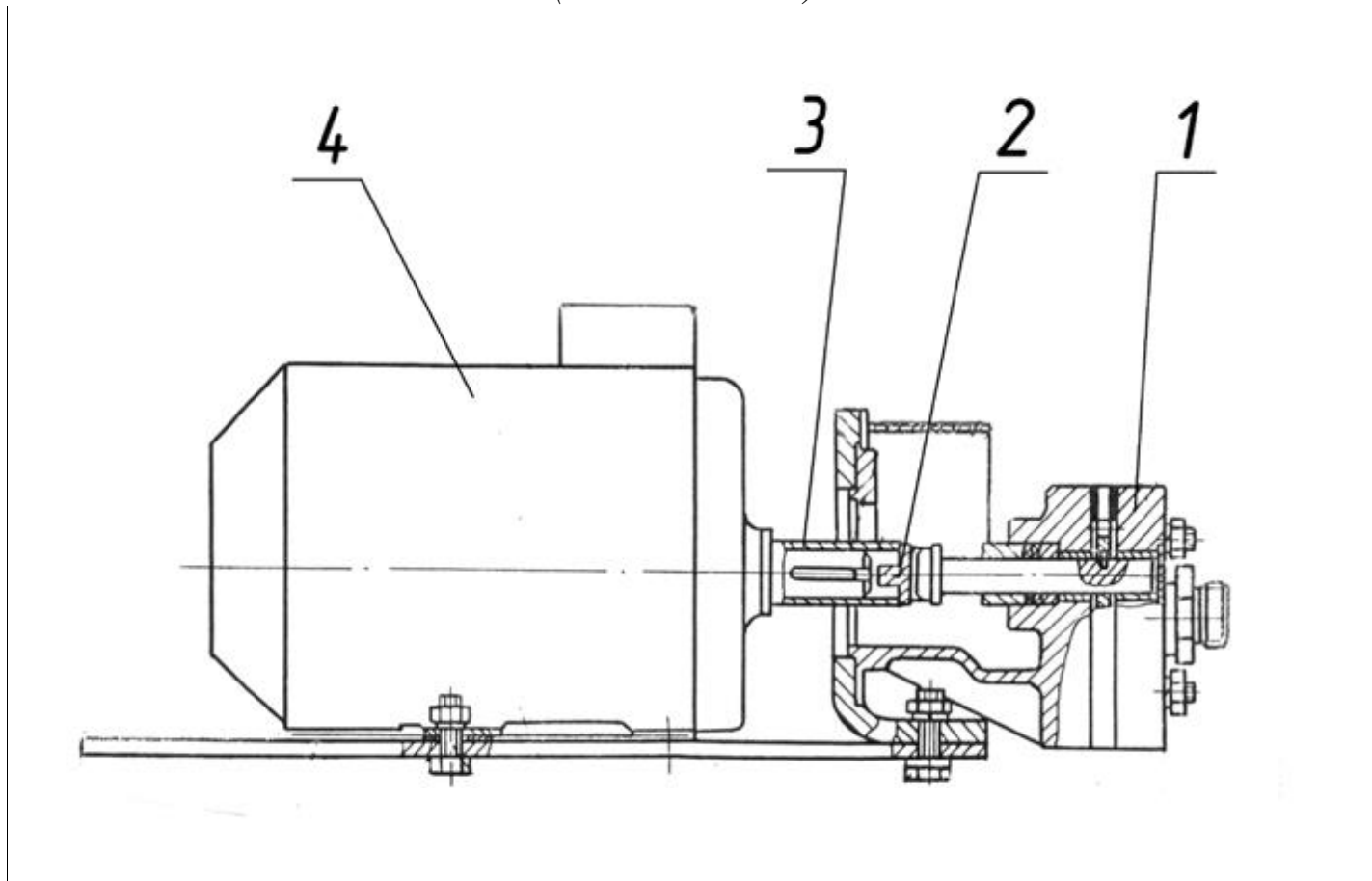
КДМ2046 85.04.600 Шкаф.

| <i>Поз.</i> | <i>Обозначение</i> | <i>Наименование</i> | <i>Масса шт. кг</i> | <i>Габариты, мм (длина, ширина, высота)</i> | <i>Кол-во</i> | <i>Примечание</i> |
|-------------|--------------------------|---|-------------------------|---|---------------|-------------------|
| <i>1.</i> | <i>код 421223815</i> | <i>Напоромер мембранный показывающий</i> | | | <i>2</i> | |
| <i>2.</i> | <i>код 421223816</i> | <i>НМП-52М2 (0-160кгс/м²) Напоромер мембранный показывающий НМП-52М2 (0-6000кгс/м²)</i> | | | <i>1</i> | |

КДМ 2046 85.07.000 Бак масляный

| <i>Поз.</i> | <i>Обозначение</i> | <i>Наименование</i> | <i>Масса 1шт. кг</i> | <i>Габариты, мм (длина, ширина, высота)</i> | <i>Кол-во</i> | <i>Примечание</i> |
|-------------|--------------------------|-----------------------------------|------------------------------|---|---------------|----------------------|
| <i>1.</i> | <i>КДМ2046 85.07.010</i> | <i>Бак</i> | <i>322</i> | <i>2476×Ø1230×1533</i> | <i>1</i> | <i>см. раскрытие</i> |
| <i>2.</i> | <i>КДМ204 85.05.010</i> | <i>Установка насосная</i> | <i>18</i> | <i>490×194</i> | <i>1</i> | |
| <i>3.</i> | <i>Д597 03.02.000-01</i> | <i>Топливный фильтр</i> | <i>5,1</i> | <i>L=125</i> | <i>1</i> | |
| <i>4.</i> | <i>код 421213506</i> | <i>Манометр МТП-1М-0,6МПа-2,5</i> | | | <i>1</i> | |
| <i>5.</i> | <i>код 372221215</i> | <i>Кран А331016-015 Ду=15</i> | | | <i>7</i> | |

*КДМ204 85.05.010 Установка насоса
(по частям).*



КДМ204 85.05.010 Установка насоса

| <i>Поз.</i> | <i>Обозначение</i> | <i>Наименование</i> | <i>Масса шт. кг</i> | <i>Габариты, мм (длина, ширина, высота)</i> | <i>Кол-во</i> | <i>Примечание</i> |
|-------------|---------------------------|---|-------------------------|---|---------------|-------------------|
| <i>1.</i> | <i>Д225Б 08.03.100-01</i> | <i>Топливный насос</i> | <i>4,79</i> | <i>136,5</i> | <i>1</i> | |
| <i>2.</i> | <i>Д225 08.03-29А</i> | <i>Муфта</i> | <i>0,055</i> | <i>25×Ø25</i> | <i>1</i> | |
| <i>3.</i> | <i>Д506 08.06-02</i> | <i>Муфта двигателя</i> | <i>0,3</i> | <i>52×Ø30</i> | <i>1</i> | |
| <i>4.</i> | <i>код 332430117</i> | <i>Двигатель АИРТ1А4У3 1М1081 N=0,55кВт</i> | | | | |