

**Установка асфальтосмесительная ДС-168**  
производительностью 130...160т/ч

**Система опрыскивания**

**Пневмосистема**

**Блок управления**

**Емкость топливная**

**Каталог запасных частей**

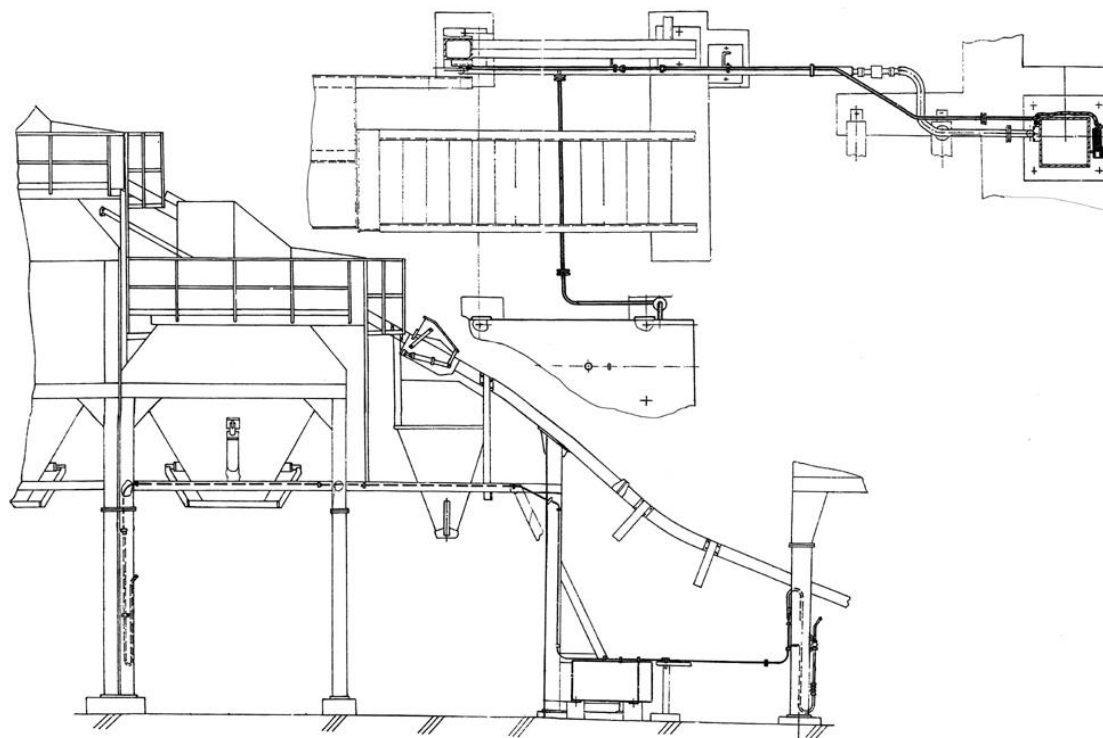
**Кременчуг**

**2004г.**

***Перечень сборочных единиц***

<i>Система опрыскивания</i>	<i>ДС-168 00.09.000 .....</i>	<i>3</i>
<i>Бак</i>	<i>ДС117-2Е 00.22.000.....</i>	<i>6</i>
<i>Пневмосистема</i>	<i>ДС-168 00.14.000 .....</i>	<i>9</i>
<i>Установка компрессорная</i>	<i>Д508-2А 08.00.000 .....</i>	<i>13</i>
<i>Блок управления</i>	<i>ДС-168 01.00.000Ч.....</i>	<i>16</i>
<i>Емкость топливная</i>	<i>ДС-168 02.00.000Ч.....</i>	<i>19</i>

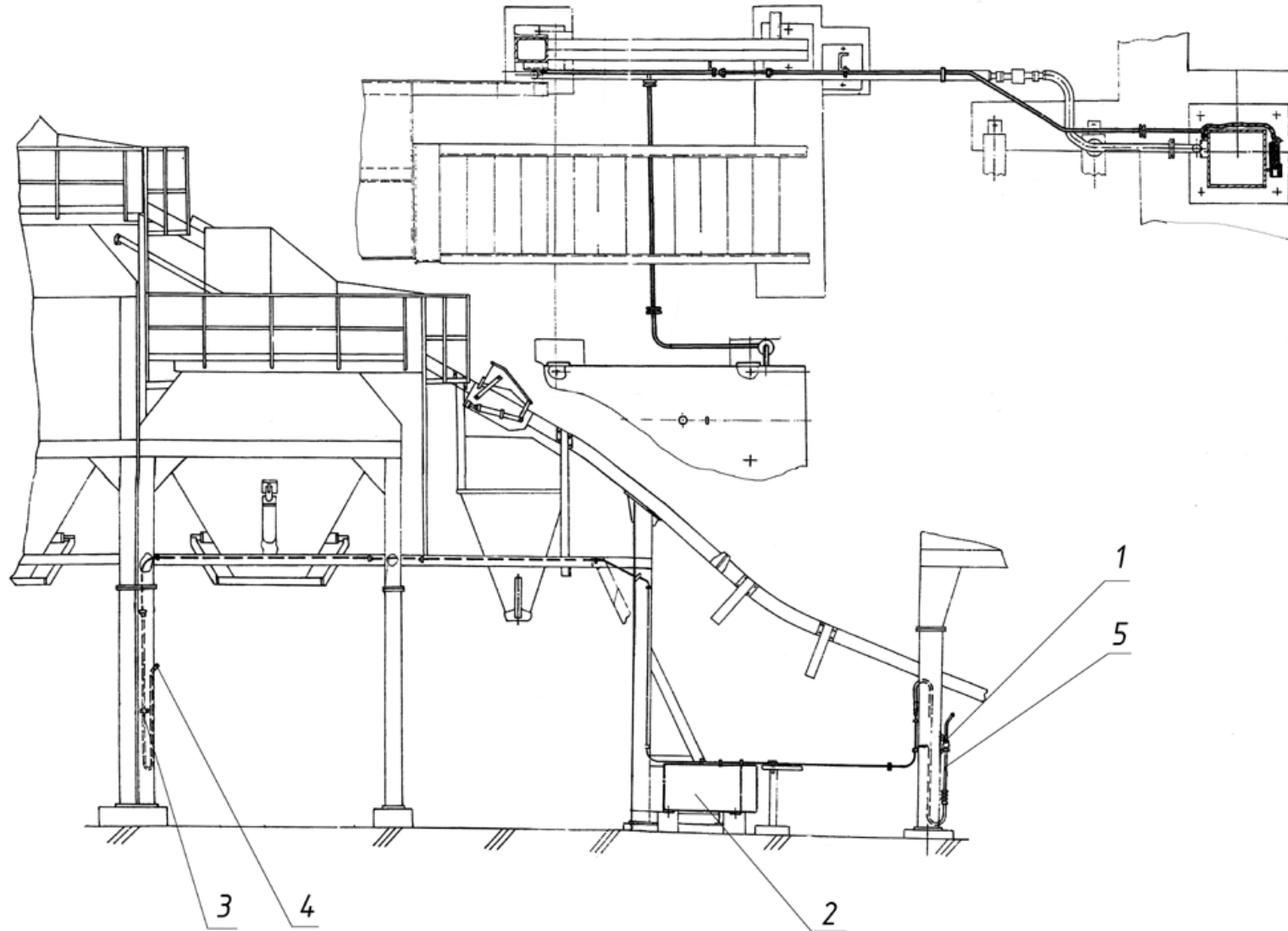
*ДС-168 00.09.000 Система опрыскивания.*



Техническая характеристика

Рабочий объем бака, м <sup>3</sup> (л), не более.....	0,3(300)
Применяемая жидкость для опрыскивания.....	печное бытовое топливо ТУ 38-101656-76 или топливо дизельное Л ГОСТ 305-82
Давление в системе опрыскивания, МПа (кгс/см <sup>2</sup> ).....	0,25 ... 0,4(2,5 ... 4)

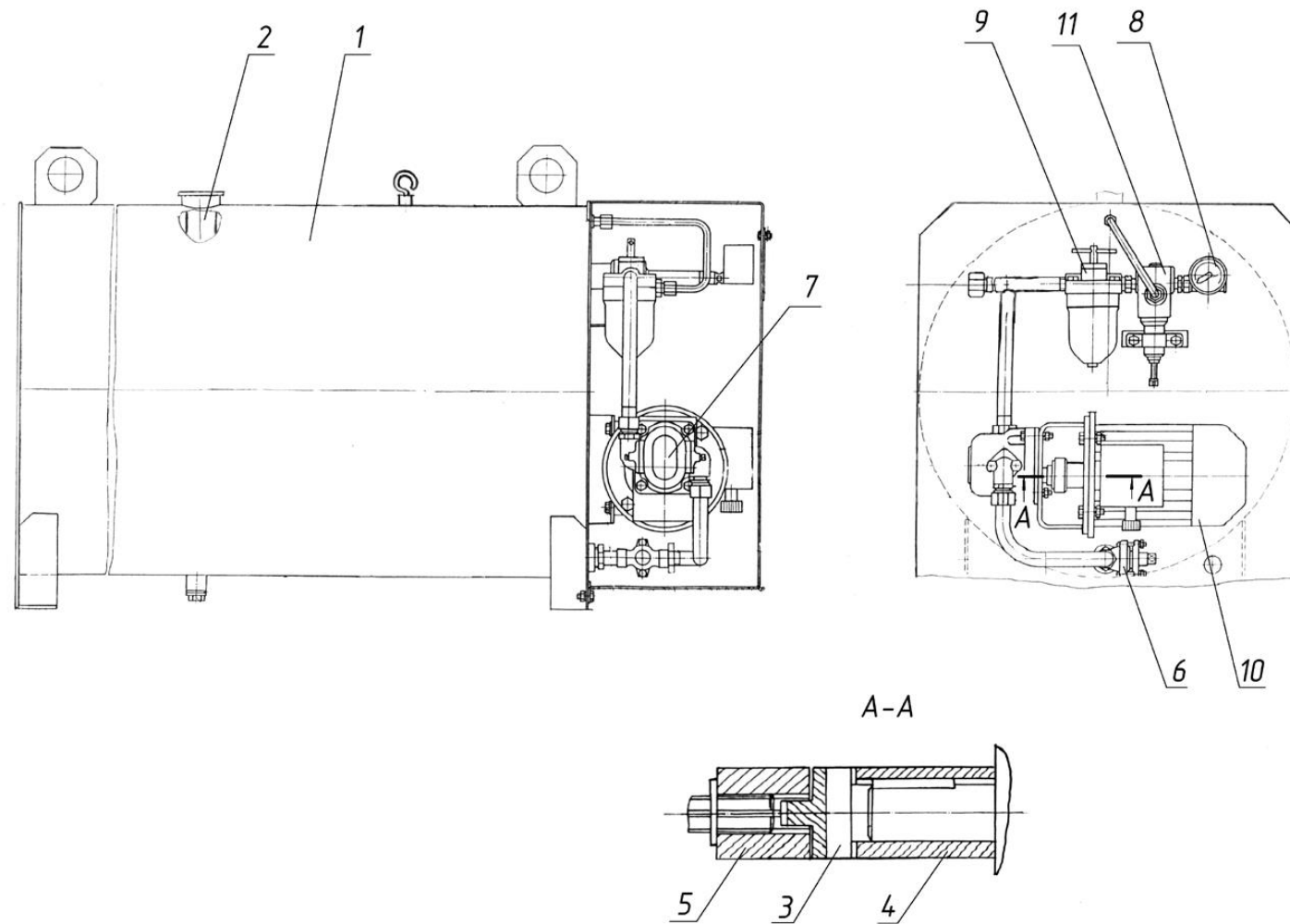
ДС-168 00.09.000 Система опрыскивания  
(по частям).



*ДС-168 00.09.000 Система опрыскивания*

<i>Поз.</i>	<i>Обозначение</i>	<i>Наименование</i>	<i>Масса шт. кг</i>	<i>Габариты, мм (длина, ширина, высота)</i>	<i>Кол-во</i>	<i>Примечание</i>
<i>1</i>	<i>ДС62А 07.00.010</i>	<i>Установка выключателя</i>  <i>входит:</i>  <i>Выключатель</i> <i>ВП15К-21Б211-54Т2.3</i>	<i>2,5</i>	<i>190×210</i>	<i>2</i>	
<i>2</i>	<i>ДС117-2Е 00.22.000</i>	<i>Бак</i>	<i>95</i>	<i>1525×34</i>	<i>1</i>	
<i>3</i>	<i>Код 453400517</i>	<i>Хомут обжимной</i> <i>Ø18...28мм</i>			<i>2</i>	
<i>4</i>	<i>ДС-158 00.05.010</i>	<i>Опрыскиватель</i>	<i>4,85</i>	<i>1405×190</i>	<i>1</i>	
<i>5</i>	<i>Д645-2Г 60.02.010</i>	<i>Опрыскиватель</i>	<i>3,8</i>	<i>1413×202</i>	<i>1</i>	

ДС117-2Е 00.22.000 Бак  
(по запчастям).



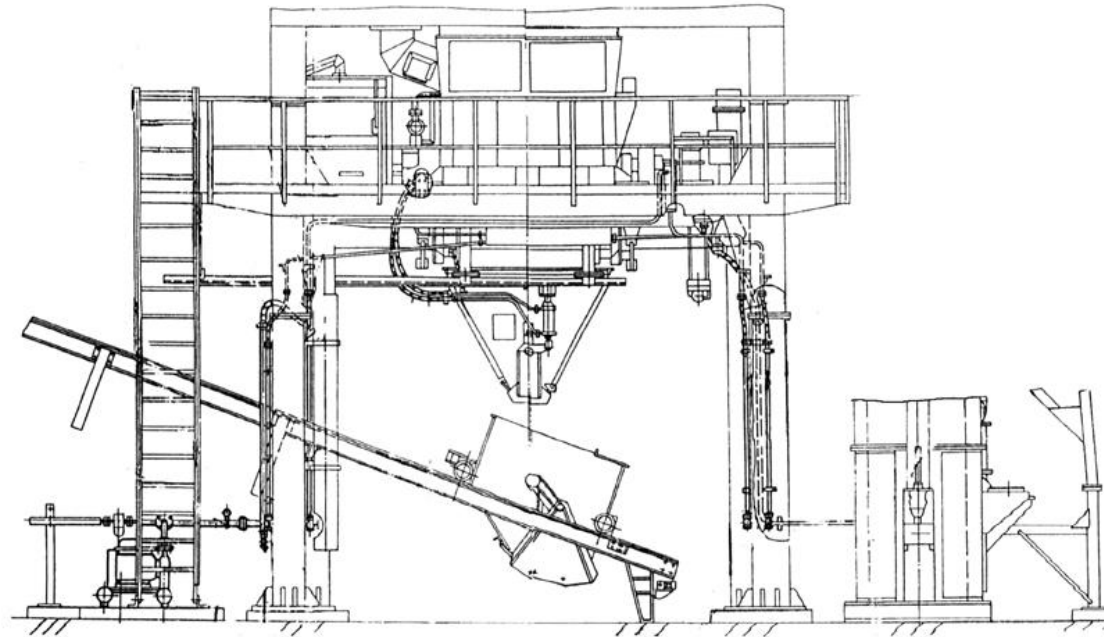


ДС117-2Е 00.22.000 Бак

<i>Поз.</i>	<i>Обозначение</i>	<i>Наименование</i>	<i>Масса шт. кг</i>	<i>Габариты, мм (длина, ширина, высота)</i>	<i>Кол-во</i>	<i>Примечание</i>
1	ДС117-2Е 00.22.010	Емкость	47,4	1525×734	1	
2	Д506 08.03.140	Фильтр	0,124	L=226	1	
3	ДС117-2Е 00.22.006	Муфта	0,09	25×Ø36	1	
4	ДС117-2Е 00.22.007	Муфта	0,23	63×Ø36	1	
5	ДС117-2Е 00.22.009	Муфта	0,22	36×Ø36	1	
6	Код 372221215	Кран А331016-0,15, Ду15			1	
7	Код 415811001	Насос НШ10-3-Л				
8	Код 421213519	Манометр МТП-3М-1,6МПа-2,5			1	
9	Код 415552127	Фильтр 2ФВМС-80УХЛЧ			1	
10	Код 332330224	Двигатель 2АИ80А4У2			1	
11	Код 415 311006	Гидроклапан давления БГ54-32М, УХЛЧ			1	



*ДС-168 00.14.000 Пневмосистема.*



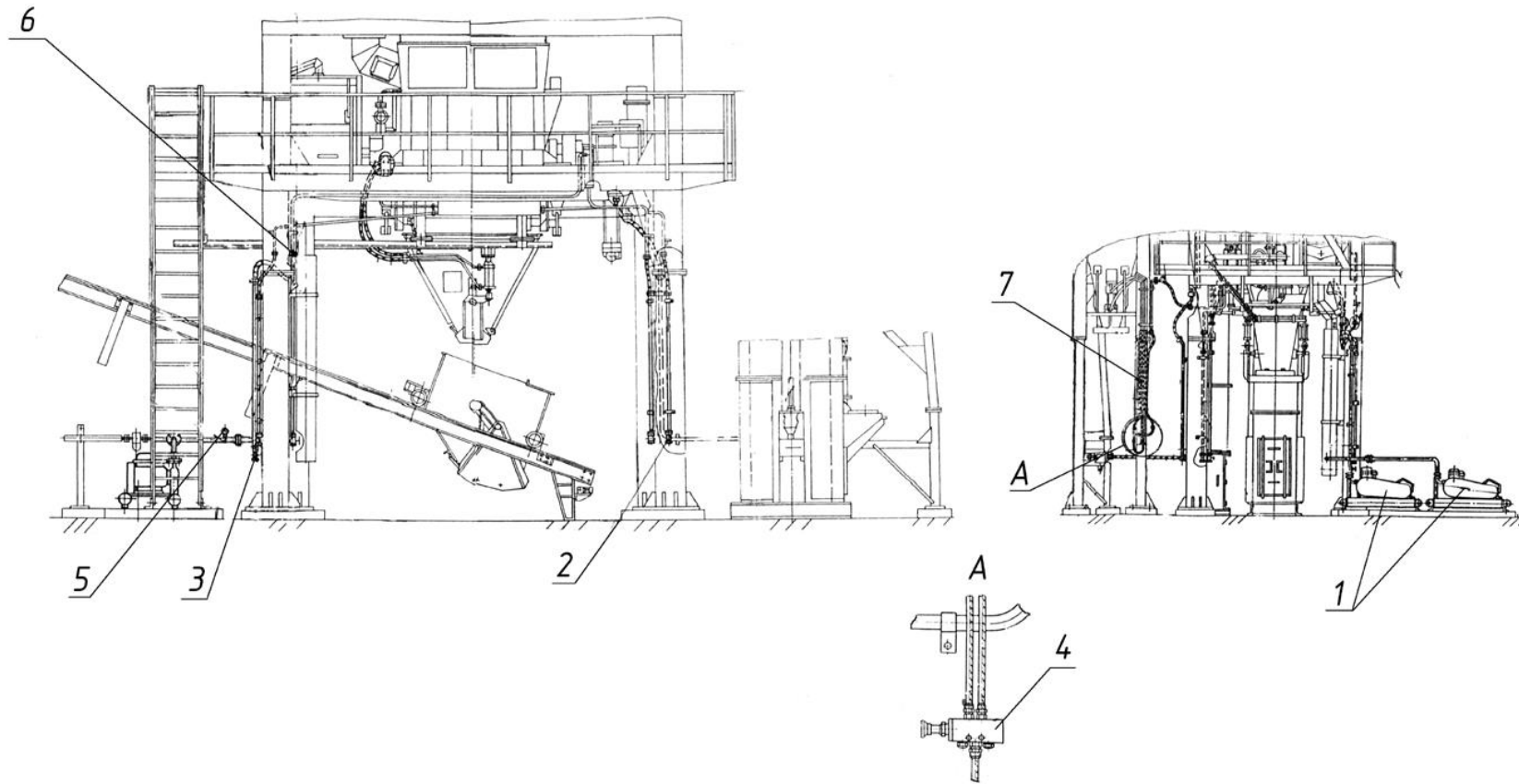
*Техническая характеристика*

*Компрессор*

<i>-тип.....</i>	<i>поршневой, двухступенчатый</i>
<i>-количество, шт.....</i>	<i>2</i>
<i>Производительность, м<sup>3</sup>/мин.....</i>	<i>0,5</i>
<i>Рабочее давление, МПа (кгс/см<sup>2</sup>).....</i>	<i>0,6(6)</i>



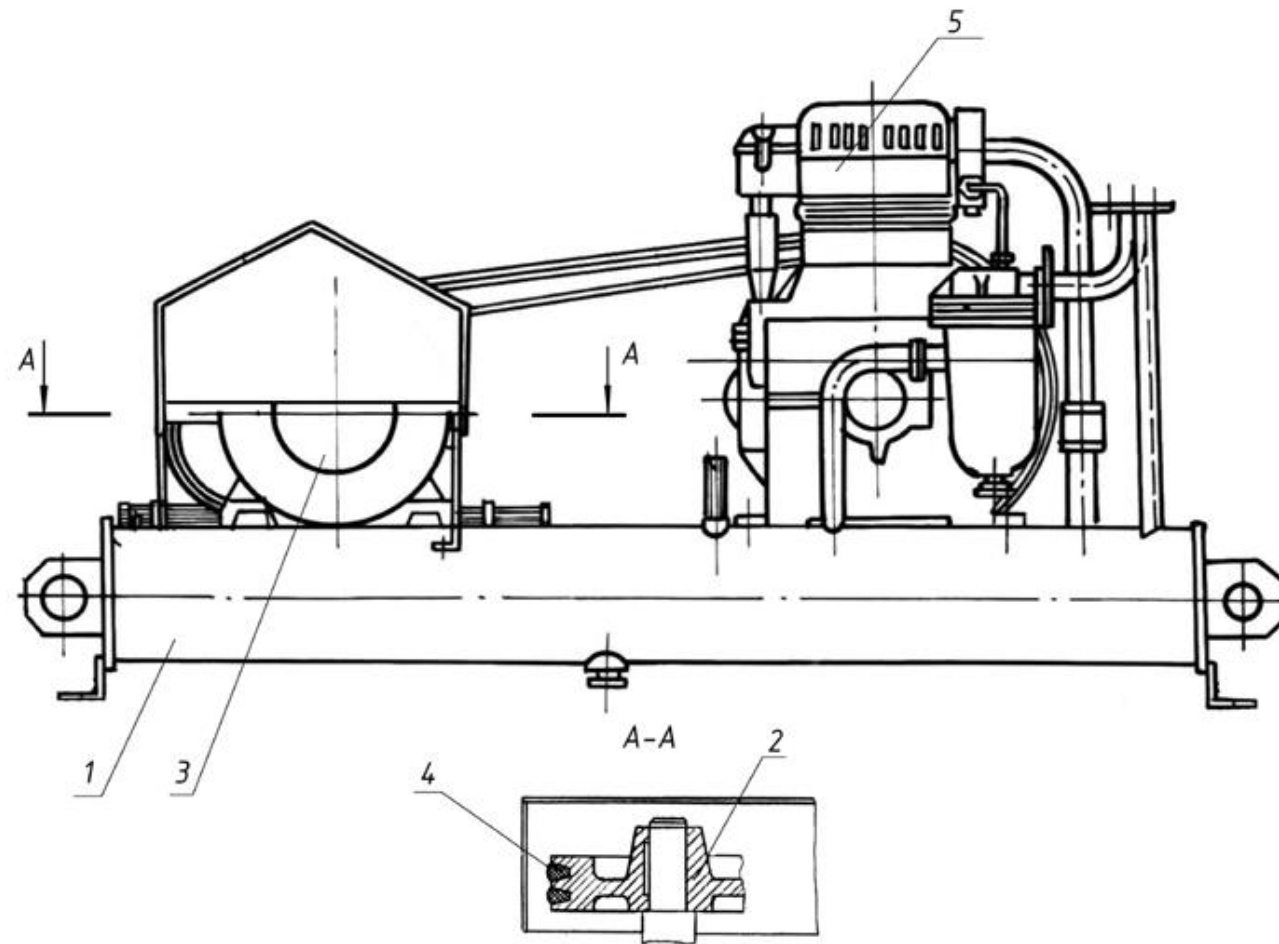
ДС-168 00.14.000 Пневмосистема (по запчастям).



*ДС-168 00.14.000 Пневмосистема*

<i>Поз.</i>	<i>Обозначение</i>	<i>Наименование</i>	<i>Масса 1шт. кг</i>	<i>Габариты, мм (длина, ширина, высота)</i>	<i>Кол-во</i>	<i>Примечание</i>
<i>1</i>	<i>Д508-2А 08.00.000</i>	<i>Установка компрессорная</i>	<i>300</i>	<i>1315×780×720</i>	<i>2</i>	
<i>2</i>	<i>Код 373211115</i>	<i>Клапан Ду15</i>			<i>4</i>	
<i>3</i>	<i>Код 373211119</i>	<i>Клапан Ду20</i>			<i>1</i>	
<i>4</i>	<i>Код 415151013</i>	<i>Пневмораспределитель 358-910-СО4</i>			<i>2</i>	
<i>5</i>	<i>Код 421213514</i>	<i>Манометр МТП-1М-1МПа-2,5</i>			<i>1</i>	
<i>6</i>	<i>Код 453400516</i>	<i>Хомут обжимной Ø32...51мм</i>			<i>8</i>	
<i>7</i>	<i>Код 255711019</i>	<i>Трубопровод TRN10/8: 0,6м-3шт., 1,0м-3шт., 1,3м-1шт., 5м-2шт., 1,4м- 2шт., 1,65м-1шт., 2,3м-2шт.</i>		<i>L=25150</i>	<i>14</i>	

Д508-2А 08.00.000 Установка компрессорная  
(по запчастям).

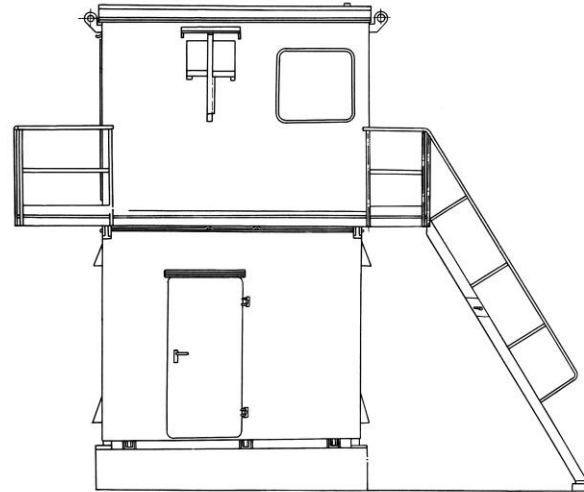




*Д508-2А 08.00.000 Установка компрессорная*

<i>Поз.</i>	<i>Обозначение</i>	<i>Наименование</i>	<i>Масса шт. кг</i>	<i>Габариты, мм (длина, ширина, высота)</i>	<i>Кол-во</i>	<i>Примечание</i>
<i>1</i>	<i>Д508-2А 08.00.210</i>	<i>Рама</i>	<i>83</i>	<i>L=1445</i>	<i>1</i>	
<i>2</i>	<i>Н4110016</i>	<i>Шкив</i>	<i>8,5</i>	<i>75×Ø216,4</i>	<i>1</i>	
<i>3</i>	<i>Код 332630221</i>	<i>Двигатель АИР112М4У2</i>	<i>77</i>		<i>1</i>	
<i>4</i>	<i>Код 256311261</i>	<i>Ремень В(Б)-2000Ш</i>			<i>2</i>	
<i>5</i>	<i>Код 483423003</i>	<i>Компрессор унифицированный</i>	<i>67</i>		<i>1</i>	

ДС-168 01.00.000Ч Блок управления

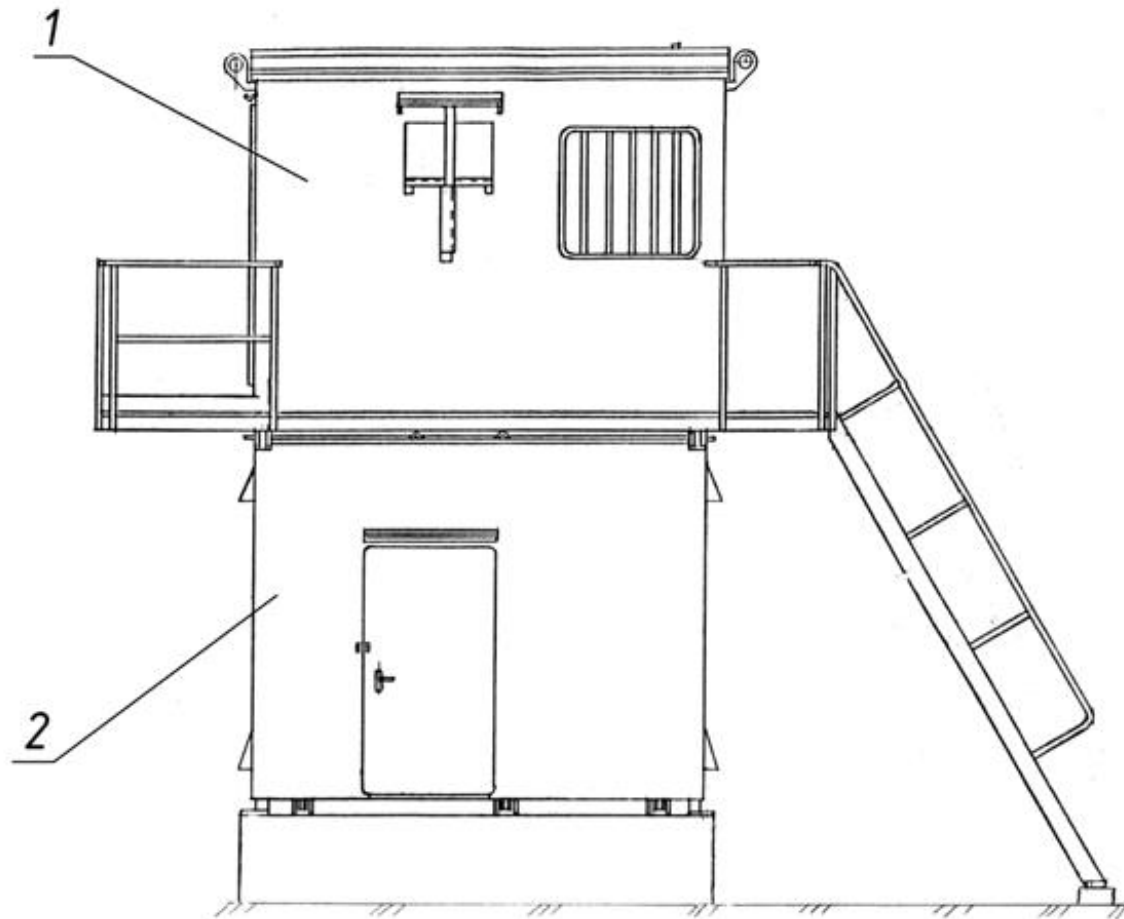


Техническая характеристика

Тип кабины оператора.....	закрытая, теплозвукоизолирующая	
Кондиционер воздуха, шт.....		1
Теплоэлектровентилятор, шт.....		2
Площадь пола кабины, м <sup>2</sup> .....		6,1
Объём кабины, м <sup>3</sup> .....		12,18
Внутренние габариты, м, не менее		
-длина.....		2,9
-ширина.....		2,1
-высота.....		2,0



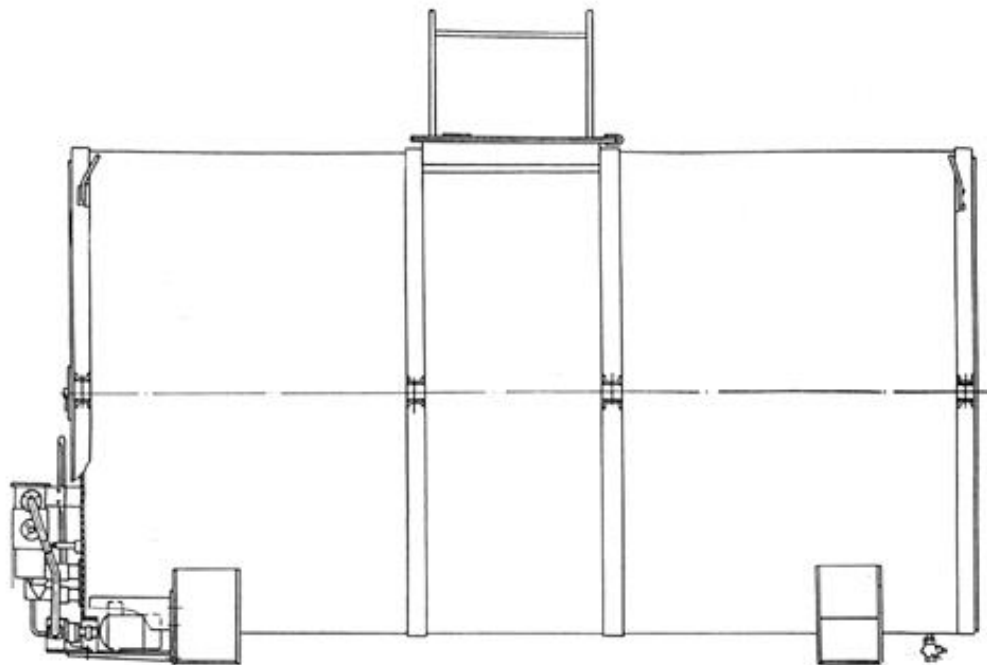
ДС-168 01.00.000Ч Блок управления  
(по частям).



*ДС-168 01.00.000Ч Блок управления*

<i>Поз.</i>	<i>Обозначение</i>	<i>Наименование</i>	<i>Масса шт. кг</i>	<i>Габариты, мм (длина, ширина, высота)</i>	<i>Кол-во</i>	<i>Примечание</i>
<i>1</i>	<i>ДС-168 01.01.000</i>	<i>Установка кабины входит:</i>	<i>1400</i>	<i>3420×4834×2503</i>	<i>1</i>	
	<i>ДС-168 01.01.010</i>	<i>Кабина оператора входит:</i>	<i>980</i>	<i>3300×2850×2400</i>	<i>1</i>	
	<i>Д-168 20.01.000</i>	<i>Электрооборудование кабины оператора</i>	<i>650</i>	<i>3390×204×2830</i>	<i>1</i>	
<i>2</i>	<i>ДС-168 01.02.000</i>	<i>Электроаппаратная входит:</i>	<i>1320</i>	<i>3088×2570×2637</i>	<i>1</i>	
	<i>ДС-168 20.02.000</i>	<i>Электрооборудование электроаппаратной</i>	<i>730</i>		<i>1</i>	

*ДС-168 02.00.000Ч Ёмкость топливная.*

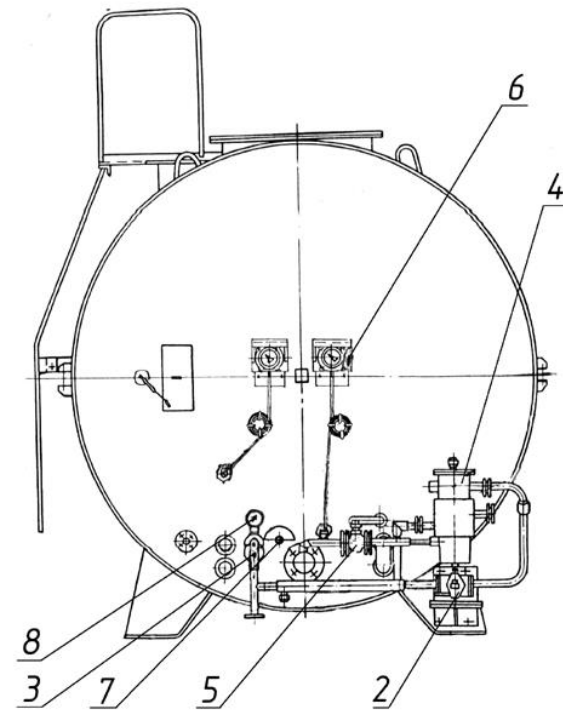
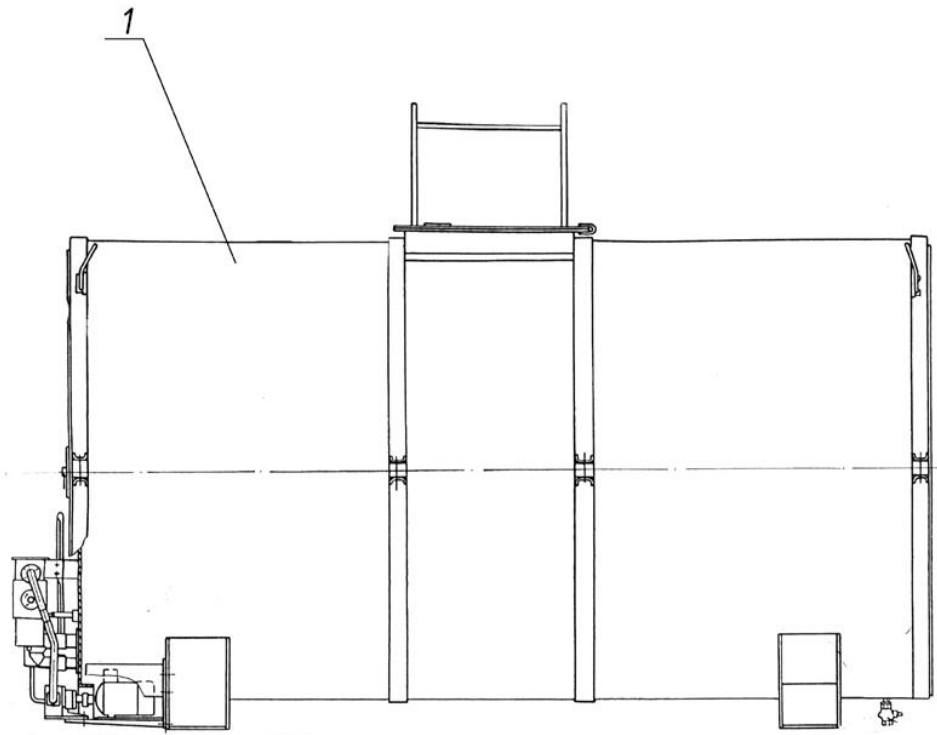


*Техническая характеристика*

<i>Вместимость, м<sup>3</sup></i> .....	<i>13,3</i>
<i>Температура подогрева топлива, К(°С)</i> .....	<i>368...378(95...105)</i>
<i>Производительность насоса для подачи топлива к топке сушильного агрегата, (при частоте вращения 1400 об/мин.), л/с (м<sup>3</sup>/ч)</i> .....	<i>0,4(1,4)</i>



ДС-168 02.00.000Ч Емкость топливная  
(по запчастям).





ДС-168 02.00.000Ч Ёмкость топливная

<i>Поз.</i>	<i>Обозначение</i>	<i>Наименование</i>	<i>Масса 1шт. кг</i>	<i>Габариты, мм (длина, ширина, высота)</i>	<i>Кол-во</i>	<i>Примечание</i>
1	Д645-2Г 55.00.000	Ёмкость топливная	2150	4510×2308×2930	1	
2	Д645-2Г 55.00.150	Установка насоса входит:	31	670×320	1	
	Код 415110021	Агрегат электронасосный НМШ2-40-1,6/16Б-5У3				
3	Д595 08.000	Клапан перепускной	3,7	120×222	1	
4	Д595 09.000	Фильтр	17,3	340×265×477	1	
5	Код 372222225	Кран А331016-0,25, Ду 25			2	
6	Код 421112018	Термометр ТГП-100 (0-300)- 1,5-1,6-2000УХЛЧ			2	
7	Код 421141169	Термопреобразователь сопротивления ТСП-1287У2			1	
8	Код 431213506	Манометр МТП-1М-0,6МПа-25			1	