

ПАО «Кредмаш»

*Установка асфальтосмесительная ДС-16837В
производительностью 130...160 т/ч*

**Битумопроводы
Нагреватель жидкого теплоносителя
Блок управления
Пневмосистема**

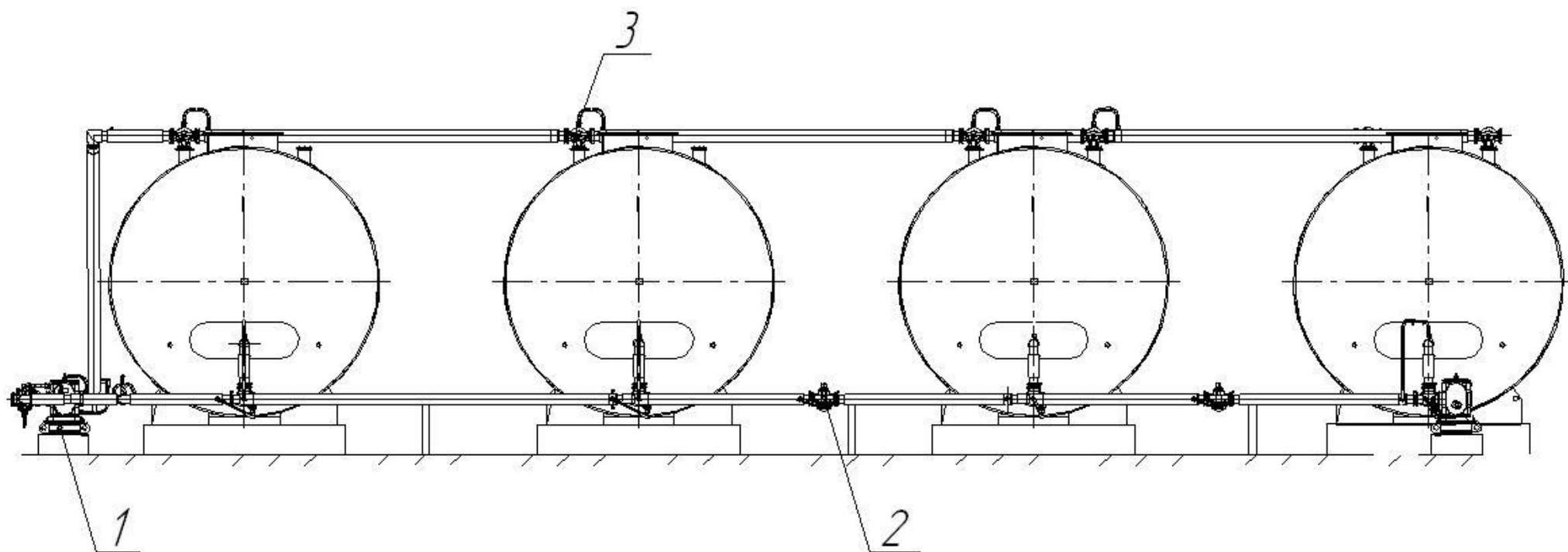
*Каталог запасных частей
Книга 3*

Кременчуг 2013г.

Перечень сборочных единиц

<i>№ п/п</i>	<i>Наименование</i>	<i>Обозначение</i>	<i>№стр.</i>
1.	<i>Битумопроводы</i>	<i>ДС-16837В 00.02.000</i>	<i>3</i>
2.	<i>Установка насосная</i>	<i>ДС-168 00.02.200</i>	<i>5</i>
3.	<i>Насос битумный</i>	<i>ДС-185 45.07.120-01</i>	<i>7</i>
4.*	<i>Нагреватель жидкого теплоносителя до 10.12г.</i>	<i>КДМ20137В 85.00.000</i>	<i>9</i>
5.	<i>Основание</i>	<i>КДМ204 85.02.000</i>	<i>11</i>
6.	<i>Установка приборов</i>	<i>КДМ204 85.04.000</i>	<i>13</i>
7.	<i>Бак топливно-масляный</i>	<i>КДМ204 85.08.000</i>	<i>15</i>
8.	<i>Блок управления</i>	<i>ДС-16837В 03.00.000</i>	<i>17</i>
9.	<i>Пневмосистема</i>	<i>КДМ20137В 00.04.000</i>	<i>19</i>
10	<i>Установка компрессорная</i>	<i>Д508-2А 08.00.000</i>	<i>21</i>

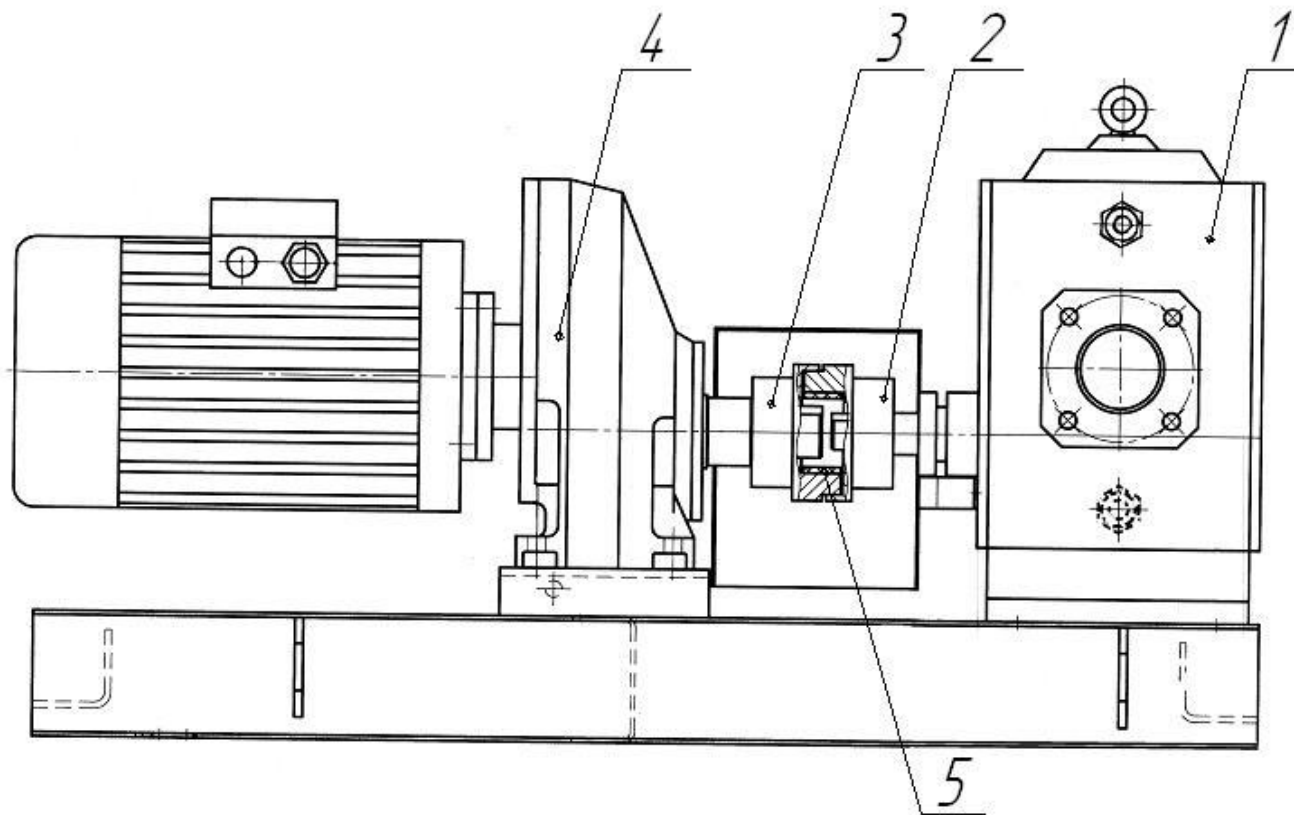
** Нагреватель жидкого теплоносителя с новой горелкой (жидкостной и газовой варианты), а также нагреватель битума будут дополнительно направлены заказчикам после отработки чертежной документации.*

ДС-16837В 00.02.000 Битумопроводы

ДС-16837В 00.02.000 Битумопроводы

<i>Поз.</i>	<i>Обозначение</i>	<i>Наименование</i>	<i>Масса шт. кг</i>	<i>Габариты, мм (длина, ширина, высота)</i>	<i>Кол-во</i>	<i>Примечание</i>
<i>1.</i>	<i>ДС-168 00.02.200</i>	<i>Установка насосная</i>	<i>255</i>	<i>1170×508×632</i>	<i>2</i>	<i>см.раскрытие</i>
<i>2.</i>	<i>К-80-I-000</i>	<i>Кран проходной Ø80</i>	<i>20,3</i>	<i>260×174×280</i>	<i>2</i>	
<i>3.</i>	<i>К-80-III-00</i>	<i>Кран трехходовой Ø80</i>	<i>26</i>	<i>223×260×290</i>	<i>7</i>	

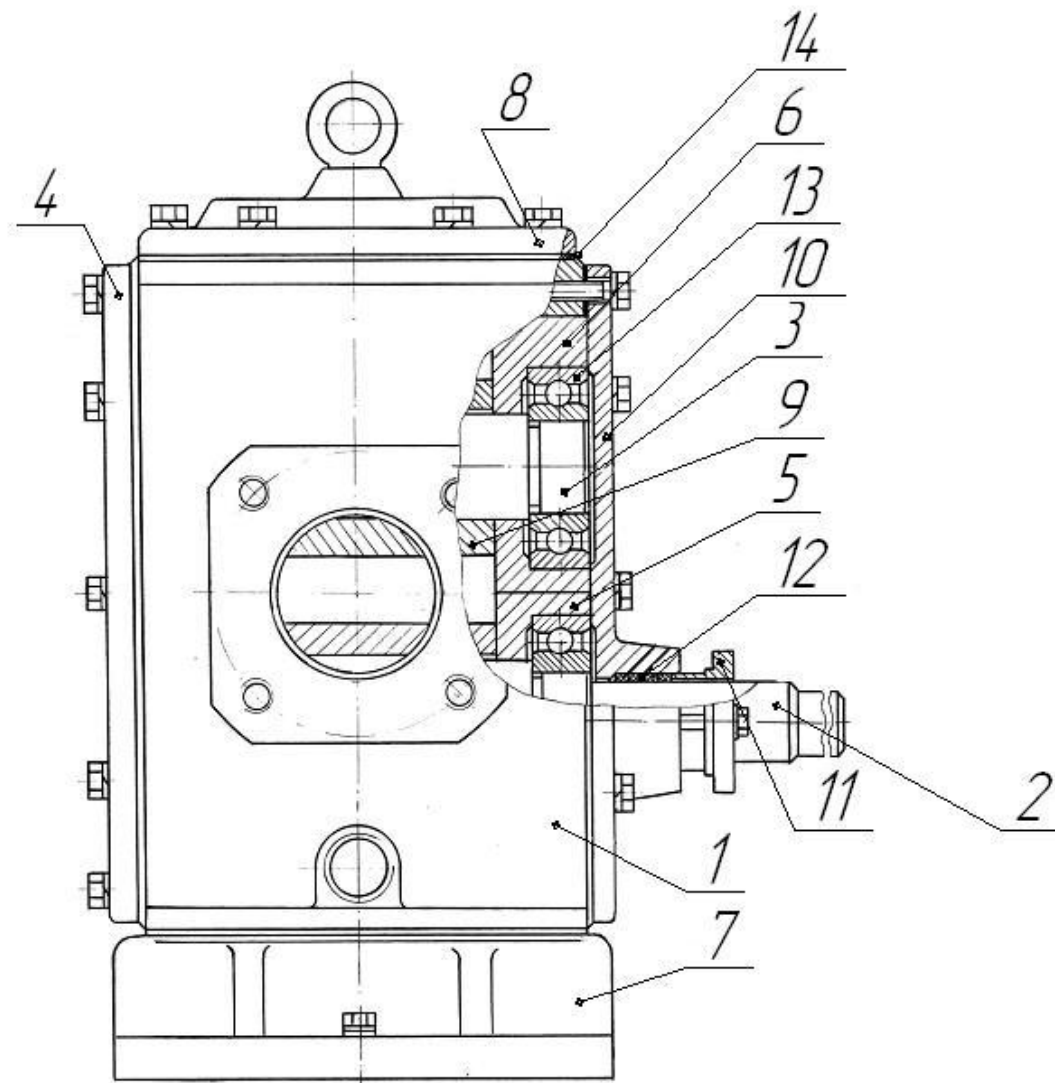
ДС-168 00.02.200 Установка насосная



ДС-168 00.02.200 Установка насосная

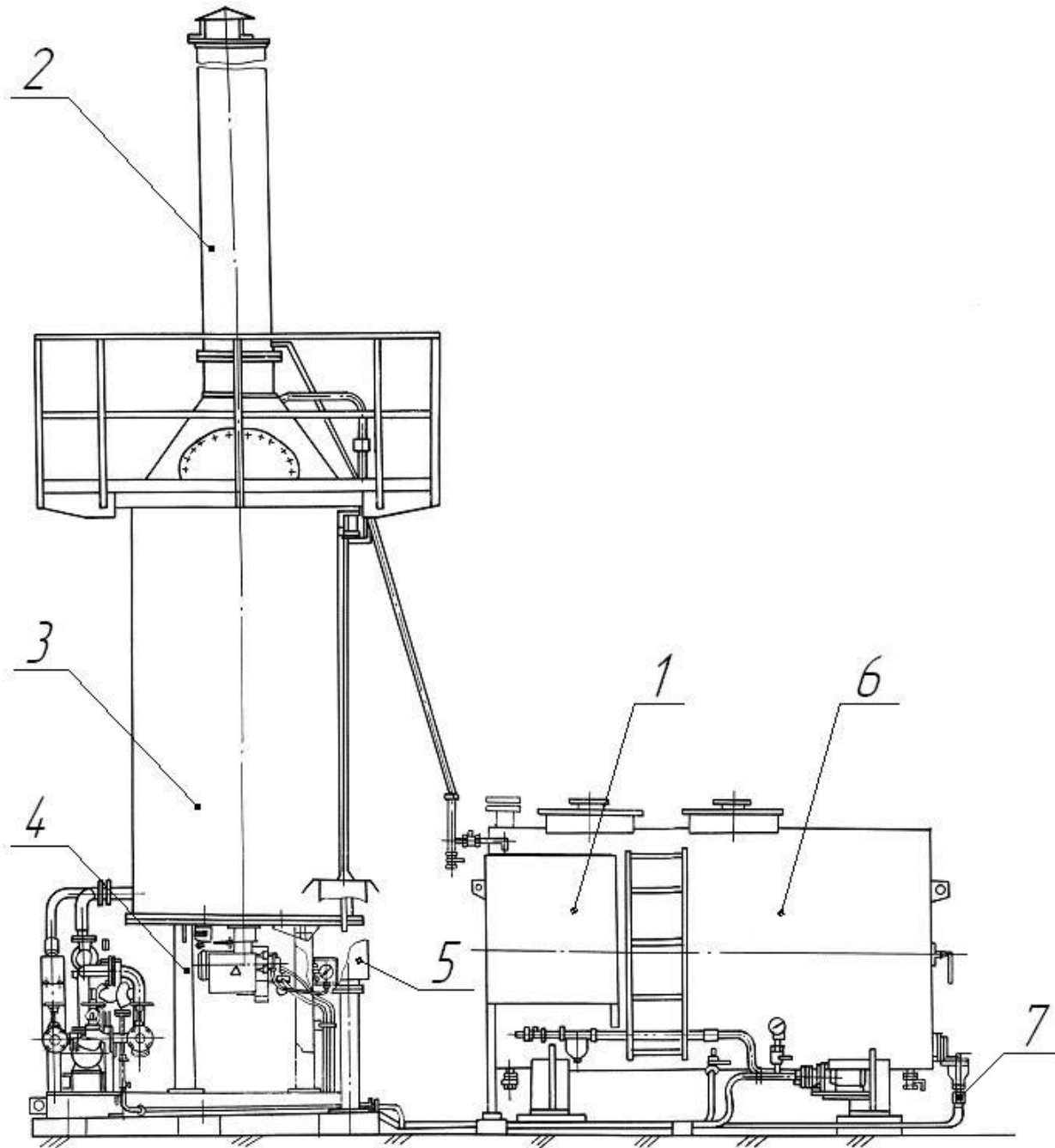
<i>Поз.</i>	<i>Обозначение</i>	<i>Наименование</i>	<i>Масса шт. кг</i>	<i>Габариты, мм (длина, ширина, высота)</i>	<i>Кол-во</i>	<i>Примечание</i>
<i>1.</i>	<i>ДС-185 45.07.120-01</i>	<i>Насос битумный (-01-без покрытия)</i>	<i>128</i>	<i>410×415×502</i>	<i>1</i>	<i>см.раскрытие</i>
<i>2.</i>	<i>ДС-1853 45.07.005</i>	<i>Полумуфта (на насосе)</i>	<i>2,17</i>	<i>82×Ø130</i>	<i>1</i>	
<i>3.</i>	<i>ДС-1853 45.07.005-05</i>	<i>Полумуфта (на приводе)</i>	<i>3,5</i>	<i>82×Ø130</i>	<i>1</i>	
<i>4.</i>	<i>ДС185/417462199</i>	<i>Мотор-редуктор МТС41121/7,5kw/4р</i>			<i>1</i>	
<i>5.</i>	<i>ДС185/415500013</i>	<i>Элемент упругий PHE FRC 130NR</i>			<i>1</i>	

ДС-185 45.07.120-01 Насос битумный.



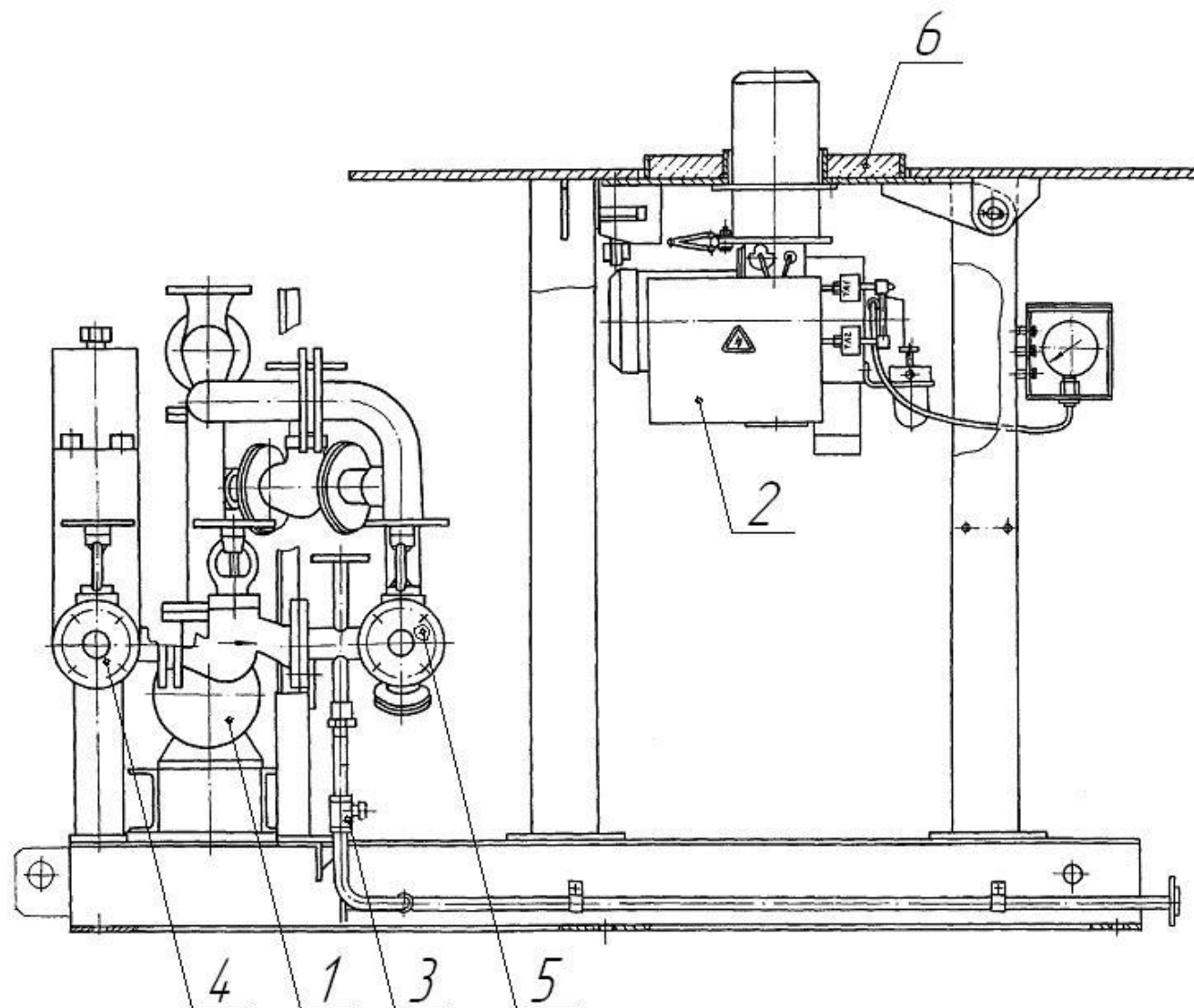
ДС-185 45.07.120-01 Насос битумный.

<i>Поз</i>	<i>Обозначение</i>	<i>Наименование</i>	<i>Масса шт., кг</i>	<i>Габариты, мм (длина, ширина, высота)</i>	<i>Кол-во на изделие</i>	<i>Примечание</i>
1.	ДС-185 45.07.121	Корпус	46,38	294×250×50	1	
2.	ДС-185 45.07.122	Вал ведущий	5,05	387×Ø55	1	
3.	ДС-185 45.07.123	Ось	3,75	222×Ø55	1	
4.	ДС-185 45.07.125	Крышка(глухая боковая)	8,8	215×336	1	
5.	ДС-185 45.07.126	Вставка ведущей шестерни	3,15	42,2×Ø150,65	2	
6.	ДС-185 45.07.127	Вставка ведомой шестерни	3,15	42×Ø150	2	
7.	ДС-185 45.07.128	Основание	12,48	410×250×50	1	
8.	ДС-185 45.07.129	Крышка(верхняя)	6,51	294×220×44	1	
9.	ДС-185 45.07.131	Шестерня	10	140×Ø150	2	
10.	ДС-185 45.07.133	Крышка сквозная	9,2	216×50×336	1	
11.	ДС-185 45.07.139	Букса	0,59	47×Ø120	1	
12.	ДС-185 45.07.142	Кольцо(уплотнительное)	0,0099	Ø52	3	
13.	ДС-185/461213436	Подшипник 309К			4	
14.	ДС-185/253169199	Уплотнитель силиконовый высокотемпературный Loxal 59-30,36мл				

КДМ20137В 85.00.000 Нагреватель жидкого теплоносителя

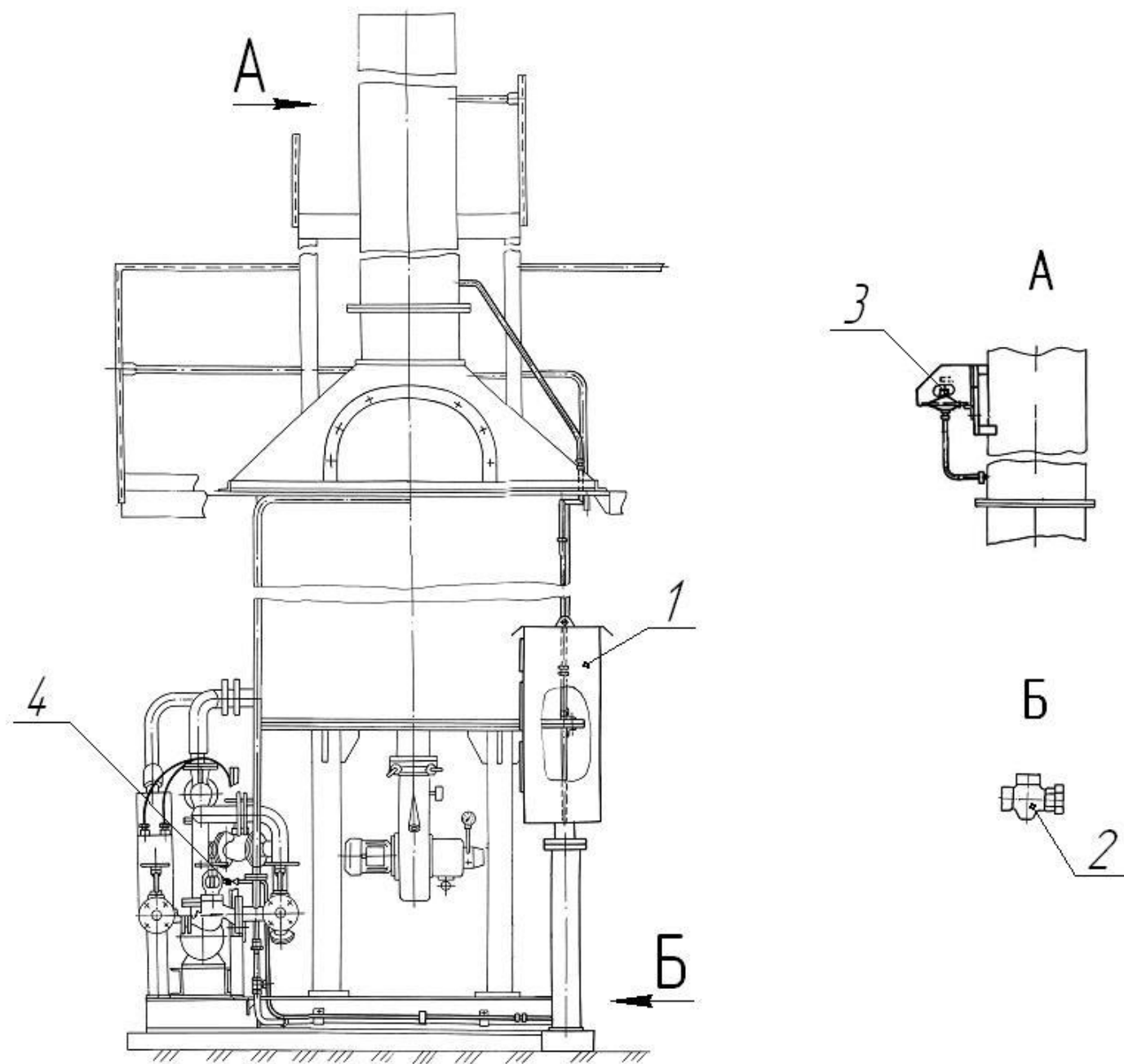
ҚДМ20137В 85.00.000 Нагреватель жидкого теплоносителя

<i>Поз</i>	<i>Обозначение</i>	<i>Наименование</i>	<i>Масса, кг</i>	<i>Габариты, мм (L×B×H)</i>	<i>Кол-во</i>	<i>Примечание</i>
<i>1.</i>	<i>ДС-168 96.00.000</i>	<i>Электрооборудование нагревателя теплоносителя</i>	<i>173</i>		<i>1</i>	
<i>2.</i>	<i>ҚДМ204 85.00.300</i>	<i>Дымоход</i>	<i>212</i>	<i>Ø546×5786</i>	<i>1</i>	
<i>3.</i>	<i>ҚДМ204 85.01.000</i>	<i>Блок змеевика</i>	<i>3056</i>	<i>1780×1800×3596</i>	<i>1</i>	
		<i>Входит:</i>				
	<i>ҚДМ204 85.01.020</i>	<i>Змеевик</i>	<i>1223</i>	<i>1410×3245</i>	<i>1</i>	
<i>4.</i>	<i>ҚДМ204 85.02.000</i>	<i>Основание</i>	<i>11,04</i>	<i>2535×1385</i>	<i>1</i>	<i>см.раскрытие</i>
<i>5.</i>	<i>ҚДМ204 85.04.000</i>	<i>Установка приборов</i>	<i>210</i>		<i>1</i>	<i>см.раскрытие</i>
<i>6.</i>	<i>ҚДМ204 85.08.000</i>	<i>Бак топливно-масляный</i>			<i>1</i>	<i>см.раскрытие</i>
<i>7.</i>	<i>ДС185/374231031</i>	<i>Клапан обратный EVROPA 1/2</i>			<i>1</i>	

КДМ204 85.02.000 Основание

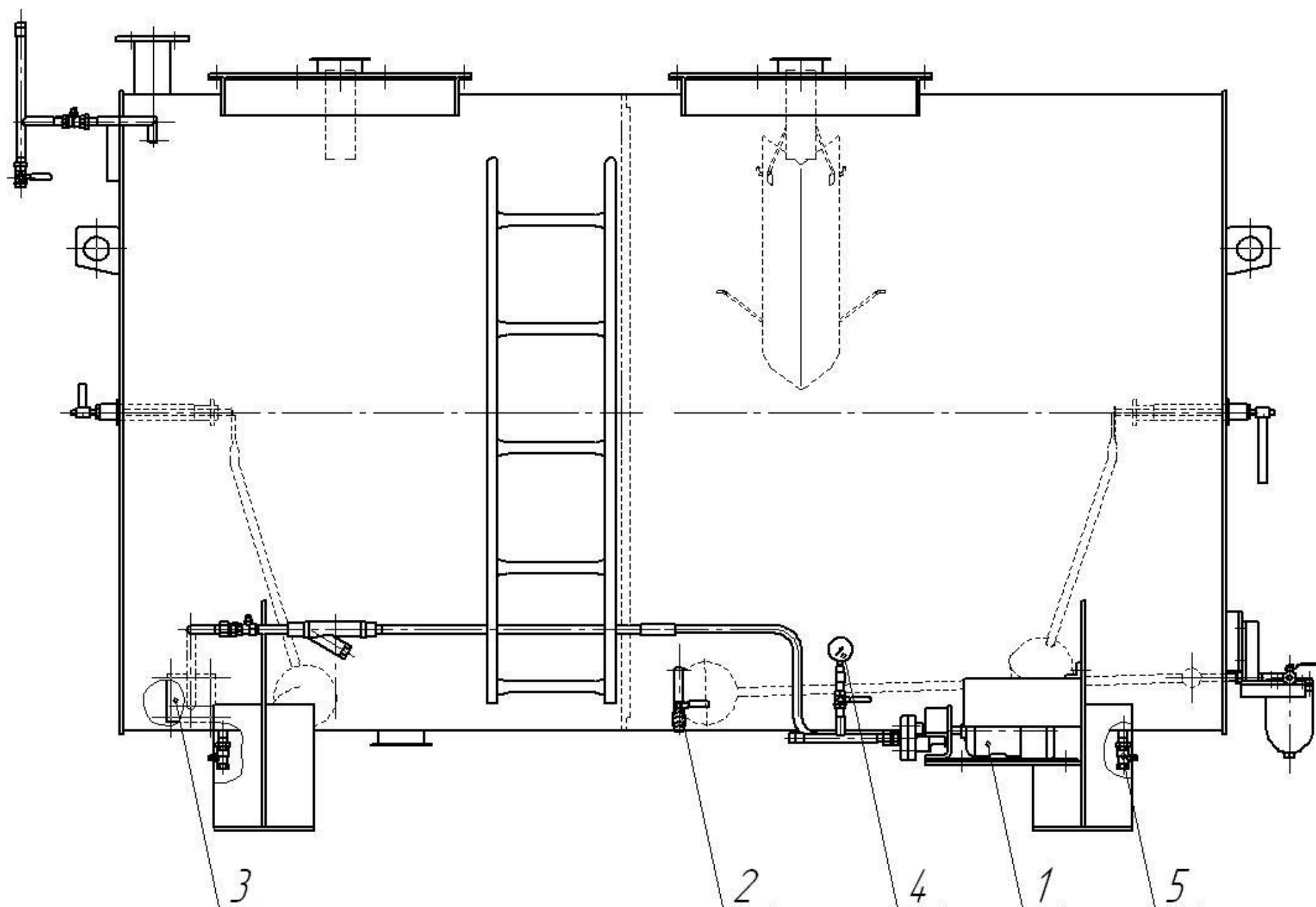
КДМ204 85.02.000 Основание.

<i>Поз.</i>	<i>Обозначение</i>	<i>Наименование</i>	<i>Масса, кг</i>	<i>Габариты, мм (L×B×H)</i>	<i>Кол-во</i>	<i>Примечание</i>
<i>1.</i>	<i>Код 363111233</i>	<i>Агрегат электронасосный трехвинтовой А13В 16/25-20/6,3Б</i>			<i>1</i>	<i>N_{об.}=11квт</i>
<i>2.</i>	<i>ДС-185/311397018</i>	<i>Горелка блочная жидкотопливная ГБЖ-0,34 (вертикальное исполнение)</i>			<i>1</i>	
<i>3.</i>	<i>ДС-185/373270014</i>	<i>Кран шаровой DN20</i>			<i>1</i>	
<i>4.</i>	<i>ДС-185/371211555</i>	<i>Клапан запорно-регулирующий DN50</i>			<i>5</i>	
<i>5.</i>	<i>ДС-185/415522144</i>	<i>Фильтр осадочный фланцевый DN50</i>			<i>1</i>	
<i>6.</i>	<i>ДС-185/152100201</i>	<i>Мертель огнеупорный МШ-39</i>			<i>10кг</i>	

КДМ204 85.04.000 Установка приборов

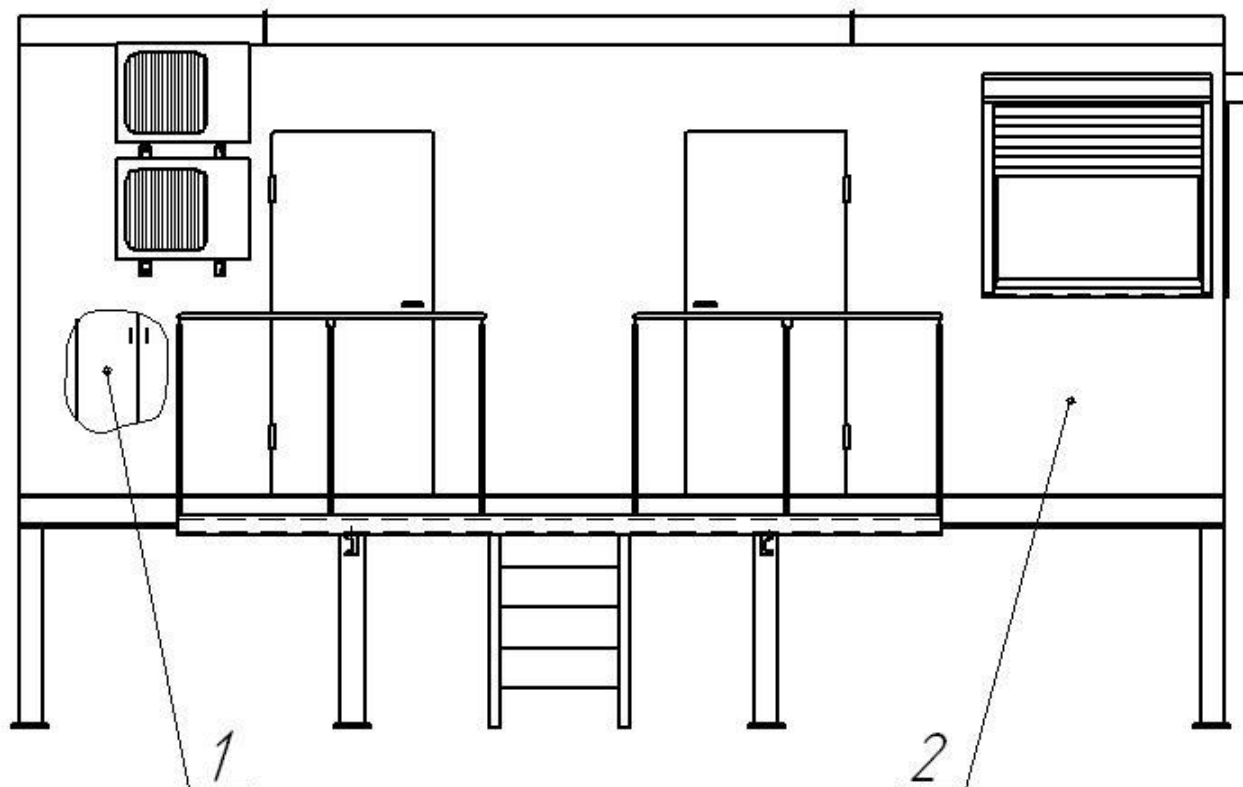
КДМ204 85.04.000 Установка приборов

<i>Поз</i>	<i>Обозначение</i>	<i>Наименование</i>	<i>Масса шт., кг</i>	<i>Габариты, мм (длина, ширина, высота)</i>	<i>Кол-во на изделие</i>	<i>Примечание</i>
<i>1.</i>	<i>КДМ204 85.04.700</i>	<i>Шкаф</i>	<i>49</i>	<i>568×360×849</i>	<i>1</i>	<i>см.раскрытие</i>
<i>2.</i>	<i>ДС185/373270011</i>	<i>Кран шаровой DN15</i>			<i>1</i>	
<i>3.</i>	<i>ДС185/421872011</i>	<i>Датчик-реле ДНТ-1</i>			<i>1</i>	
<i>4.</i>	<i>ДС185/373270022</i>	<i>Кран шаровой резьбовой DN15</i>			<i>1</i>	

КДМ204 85.08.000 Бак топливно-масляный

КДМ204 85.08.000 Бак топливно-масляный

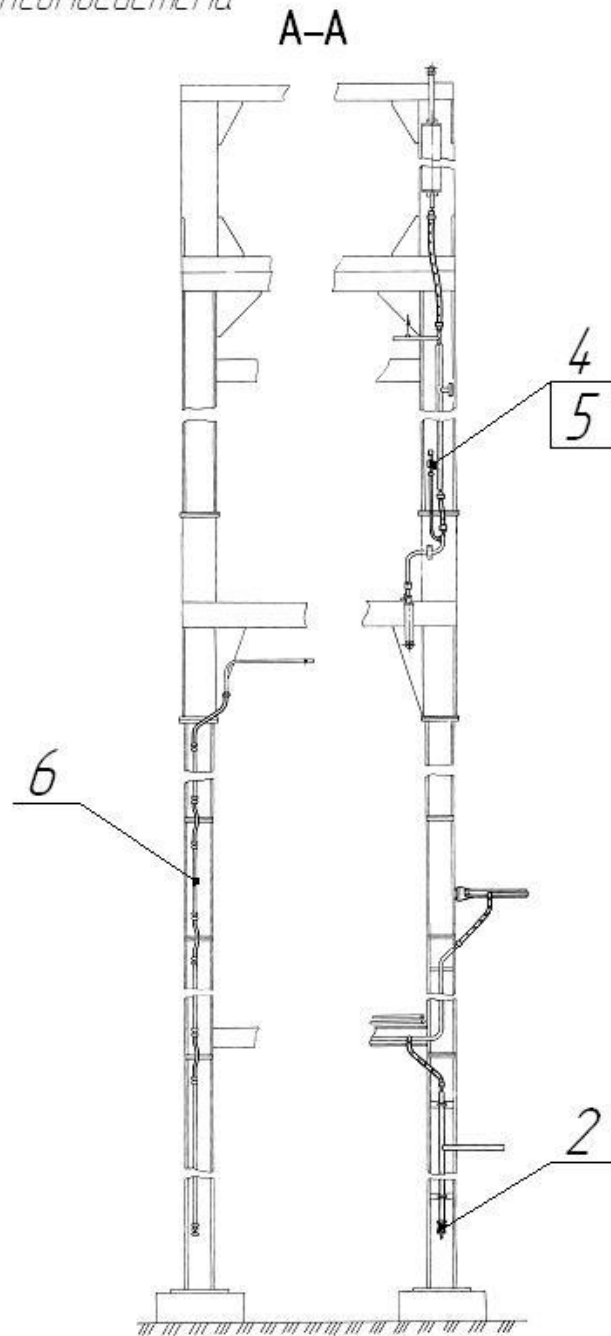
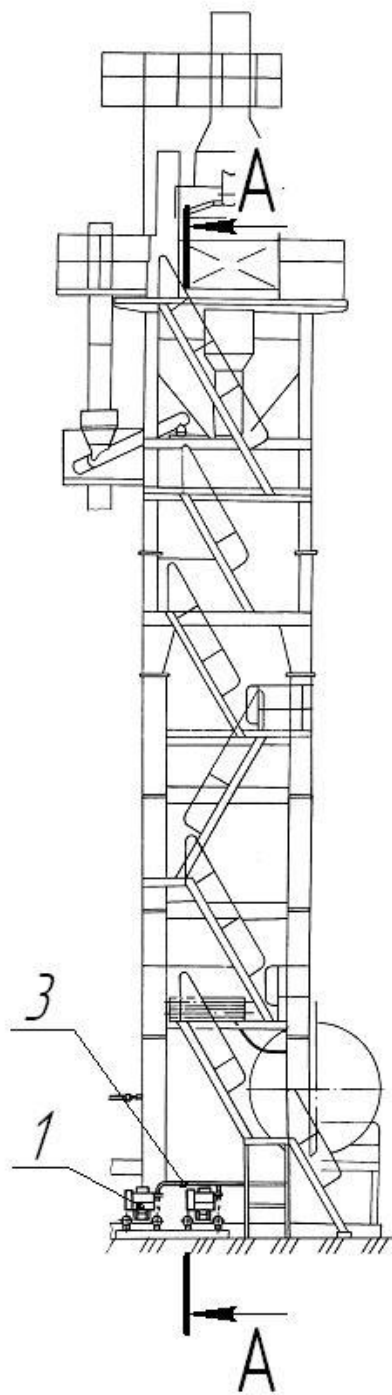
<i>Поз</i>	<i>Обозначение</i>	<i>Наименование</i>	<i>Масса, кг</i>	<i>Габариты, мм (L×B×H)</i>	<i>Кол-во</i>	<i>Примечание</i>
1.	<i>КДМ204 85.05.010</i>	<i>Установка насосная</i>	<i>18</i>	<i>490×194</i>	<i>1</i>	
2.	<i>ДС-185 85.04.130</i>	<i>Кран</i>	<i>0,26</i>	<i>l=153</i>	<i>1</i>	
	<i>Код 373270011</i>	<i>Входит: Кран шаровой DN15</i>			<i>1</i>	
3.	<i>КДМ2046 85.07.250</i>	<i>Фильтр</i>	<i>0,88</i>	<i>127×100×100</i>	<i>1</i>	
4.	<i>ДС185/421213506</i>	<i>Манометр МТП-1М-0,6МПа-2,5</i>			<i>1</i>	
5.	<i>ДС185/373270011</i>	<i>Кран шаровой DN15</i>			<i>3</i>	

ДС-16837В 03.00.000 Блок управления

ДС-16837В 03.00.000 Блок управления

<i>Поз</i>	<i>Обозначение</i>	<i>Наименование</i>	<i>Масса, кг</i>	<i>Габариты, мм (L×B×H)</i>	<i>Кол-во</i>	<i>Примечание</i>
	<i>ДС-16837В 03.01.000</i>	<i>Кабина оператора:</i>	<i>4320</i>	<i>6150×3310×2570</i>	<i>1</i>	
<i>1.</i>	<i>ДС-16837В 21.01.000</i>	<i>Электрооборудование</i>	<i>820</i>		<i>1</i>	
<i>2.</i>	<i>КДМ201 03.01.010</i>	<i>Кабина</i>	<i>3500</i>	<i>6150×3310×2570</i>	<i>1</i>	

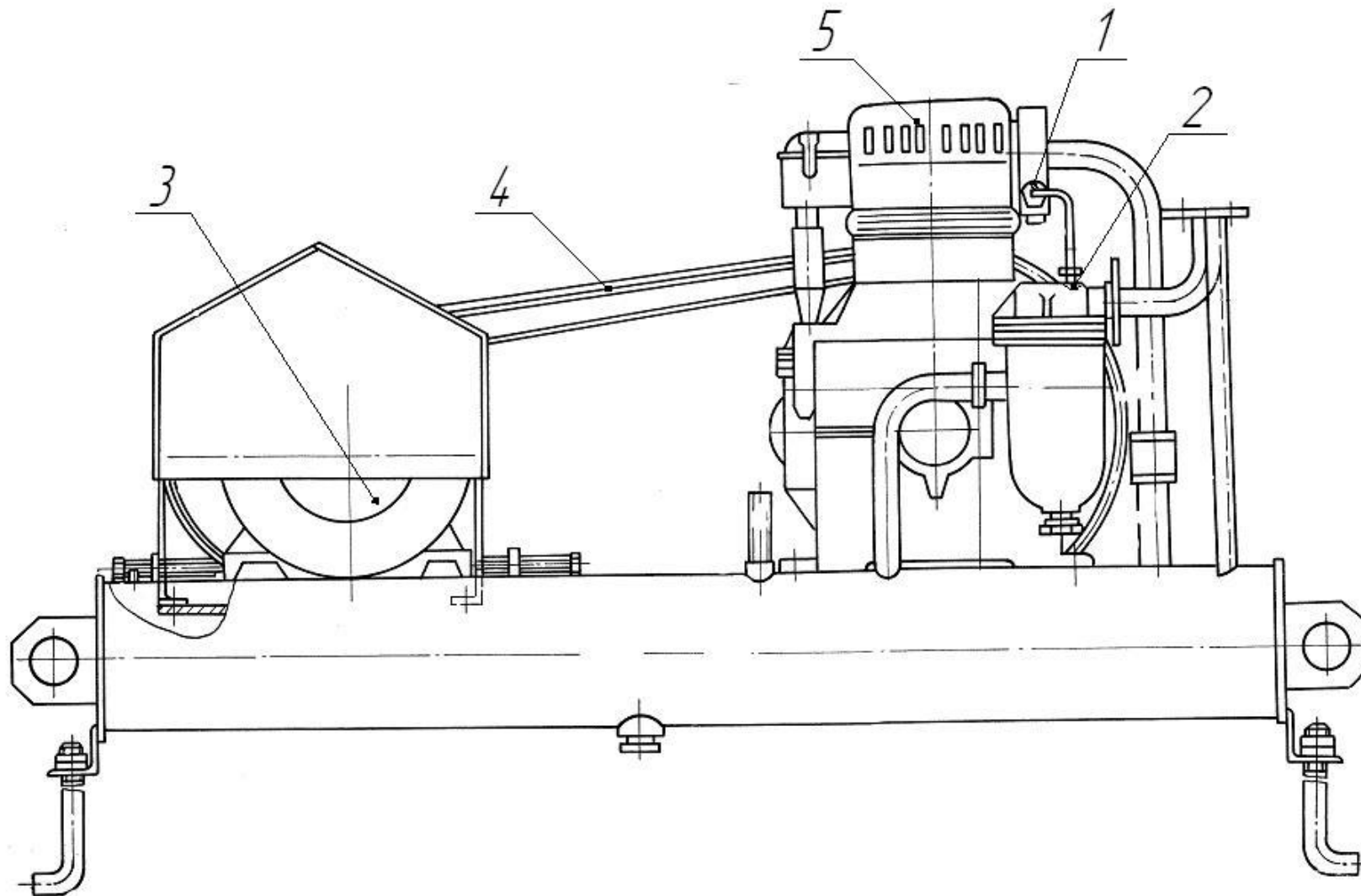
КДМ20137В 00.04.000 Пневмосистема



КДМ20137В 00.04.000 Пневмосистема

<i>Поз</i>	<i>Обозначение</i>	<i>Наименование</i>	<i>Масса, кг</i>	<i>Габариты, мм (L×B×H)</i>	<i>Кол-во</i>	<i>Примечание</i>
1.	<i>Д508-2А 08.00.000</i>	<i>Установка компрессорная</i>	<i>300</i>	<i>1315×920×730</i>	<i>2</i>	<i>см.раскрытие</i>
2.	<i>ДС185/373270014</i>	<i>Кран шаровой DN20</i>			<i>1</i>	
3.	<i>ДС185/421213514</i>	<i>Манометр МТП-1М-1МПа-2,5</i>			<i>1</i>	
4.	<i>ДС185/414477006</i>	<i>Реле давления РМ11-SC</i>			<i>1</i>	
5.	<i>ДС185/342492173</i>	<i>Разъем 124-830</i>			<i>1</i>	
6.	<i>ДС185/255711019</i>	<i>Трубопровод TRN 10/8</i>			<i>7</i>	
		<i>l=550,</i>			<i>1</i>	
		<i>l=600,</i>			<i>1</i>	
		<i>l=800,</i>			<i>1</i>	
		<i>l=1000,</i>			<i>2</i>	
		<i>l=1200,</i>			<i>1</i>	
		<i>l=1600.</i>			<i>1</i>	

Д508-2А 08.00.000 Установка компрессорная.



Д508-2А 08.00.000 Установка компрессорная.

<i>Поз.</i>	<i>Обозначение</i>	<i>Наименование</i>	<i>Масса шт., кг</i>	<i>Габариты, мм (длина, ширина, высота)</i>	<i>Кол-во на изделие</i>	<i>Примечание</i>
1.	<i>Д508-2А 08.00.022</i>	<i>Проходник свертной</i>	<i>0,02</i>	<i>L=31,5</i>	<i>1</i>	
2.	<i>ДС-185/9415561364</i>	<i>Проходник свертной 10-22-Бк</i>			<i>1</i>	
3.	<i>ДС-185/332630221</i>	<i>Двигатель АИР112М4У2</i>			<i>1</i>	
4.	<i>ДС-185/256311261</i>	<i>Ремень В(Б)-2000Ш</i>			<i>2</i>	
5.	<i>ДС-185/483423009</i>	<i>Компрессор унифицированный У43102А-3-У2</i>			<i>1</i>	