

ОАО **Кремаш**

Установка асфальтосмесительная ДС-168
производительностью 130...160т/ч

Установка рукавного фильтра

Каталог запасных частей



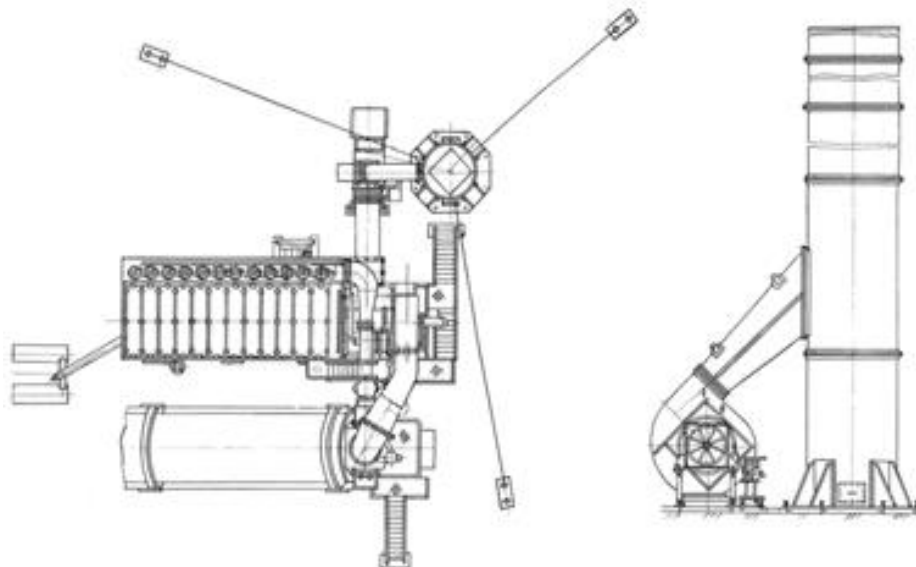
Кременчуг

2004г.

<u>Перечень сборочных единиц</u>	
<i>Установка рукавного фильтра</i>	<i>КДМ2047 48.00.000Ч (для работы на жидком топливе)</i>
	<i>КДМ20467 48.00.000Ч (для работы на газе).....3</i>
<i>Фильтр рукавный</i>	<i>КДМ2047 49.00.000.....6</i>
<i>Блок фильтра</i>	<i>КДМ 2047 49.01.000.....8</i>
<i>Установка вентилятора</i>	<i>КДМ 2047 49.01.560.....10</i>
<i>Блок бункера</i>	<i>КДМ 2047 49.02.000.....12</i>
<i>Шнек</i>	<i>КДМ 2047 49.02.510.....14</i>
<i>Шнек</i>	<i>КДМ 2047 49.02.610.....15</i>
<i>Шнек</i>	<i>КДМ 2047 49.02.780.....18</i>
<i>Пневмосистема</i>	<i>КДМ 2047 49.04.000.....20</i>
<i>Установка дымососа</i>	<i>КДМ 2047 48.00.300.....22</i>

КДМ2047 48.00.000Ч Установка рукавного фильтра
КДМ20467 48.00.000Ч Установка рукавного фильтра

(для работы на жидком топливе).
(для работы на газе).

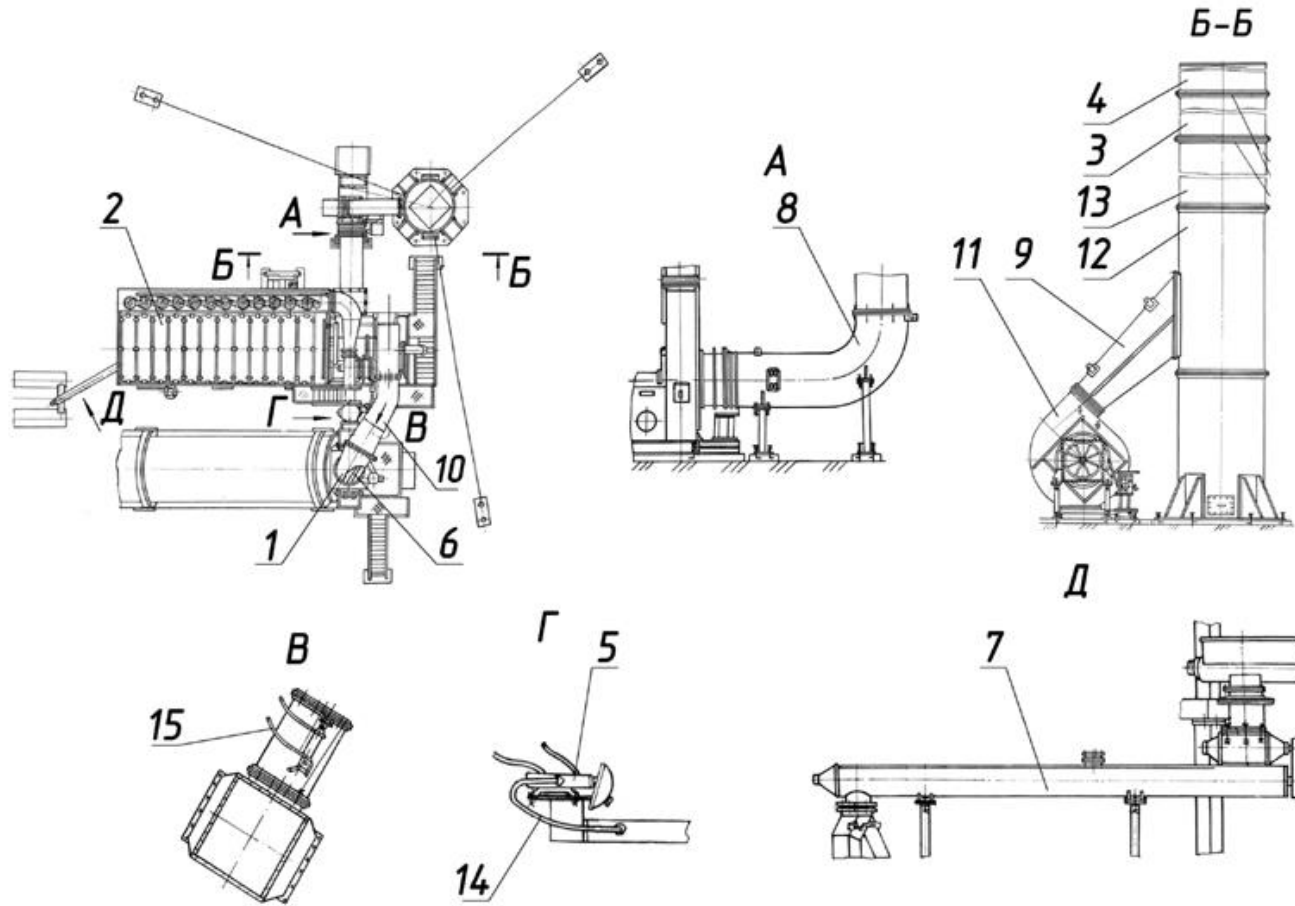


Техническая характеристика

Примечание

Производительность по очищенному газу, м ³ /час, не более	45000	
Площадь поверхности асфальтирования,	510	Установка рукавного фильтра, работающая на газе,
Фильтрующие элементы, количество рукавов, шт, всего	240	отличается от установки рукавного фильтра,
Тип материала рукавов.....	NO/NO 501	работающей на жидком топливе другой
ступенью		
Гидравлическое сопротивление, Па, не более.....	2500	предварительной очистки и наличием взрывных
Температура очищаемого газа, °С.....	180	клапанов вместо крышек.
Номинальная концентрация пыли в очищаемом газе:		
-на выходе в фильтр, г/Нм ³	250	
-на выходе из фильтра, мг/Нм ³	20	

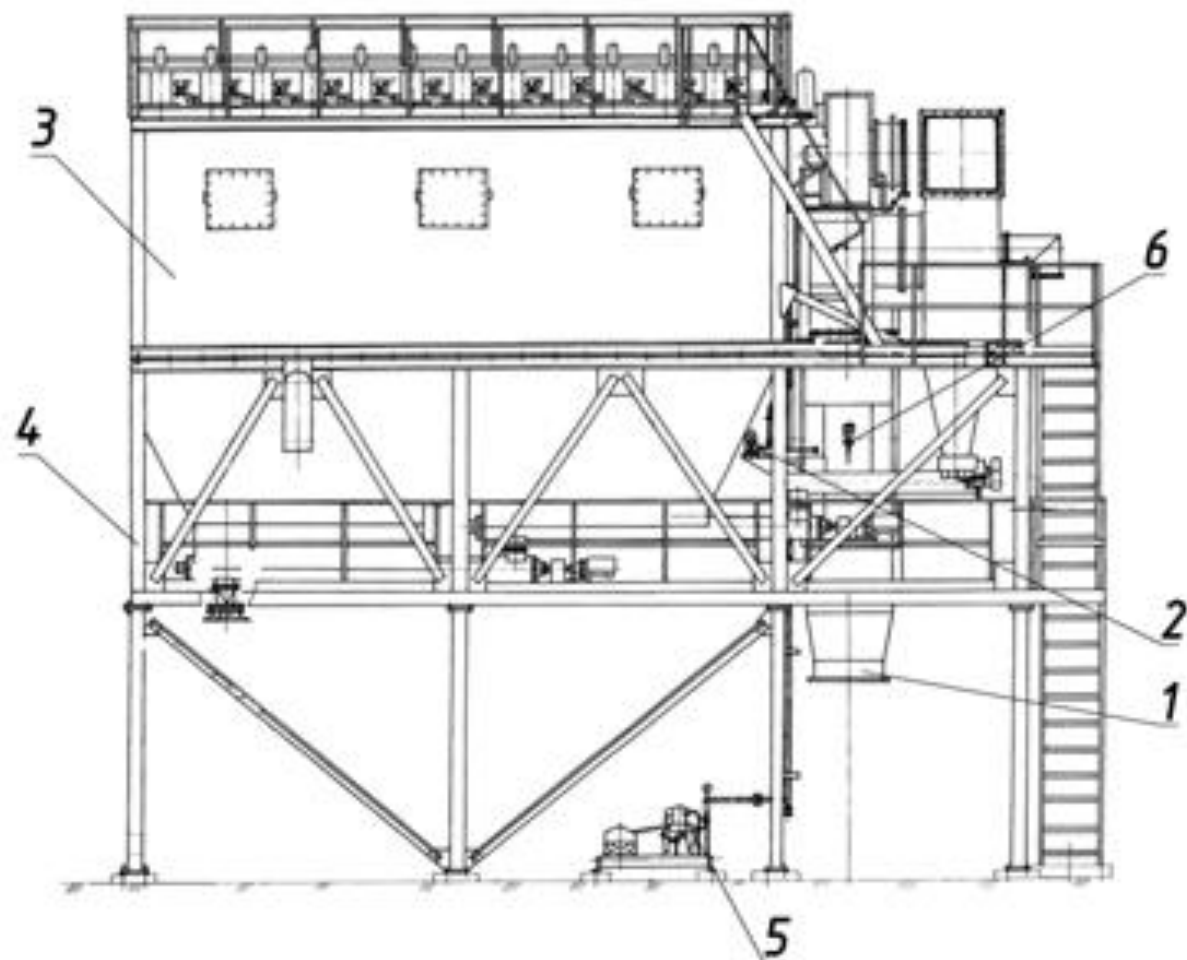
*КДМ2047 48.00.000Ч Установка рукавного фильтра
(по запчастям).*



КДМ2047 48.00.000Ч Установка рукавного фильтра.

Поз.	Обозначение	Наименование	Масса шт. кг	Габариты, мм (длина, ширина, высота)	Кол-во	Примечание
1.	КДМ2047 48.06.000	Предварительная ступень очистки	738	1739×1550×3405	1	на мазутной установке
	КДМ20467 48.06.000	Предварительная ступень очистки	1060	1739×2587×3405	1	на газовой установке
2.	ДС24Б 00.00.370	Затвор («мигалка»)	19	390×285×664	1	
	КДМ2047 49.00.000	Фильтр рукавный	20850	10752×5180×9644	1	
3.	ДС-168 46.00.210	Труба	540	Ø1263×4230	1	
4.	ДС-168 46.00.240	Труба	537	Ø1263×4215	1	
5.	ДС-168 55.02.360	Пневмораспределитель	1,2	129×125×166	1	
6.	ДС-185 20.00.310	Установка преобразователя	2,1	180×140×230	1	
7.	ДС-168 44.00.170	Шнек	538	4590×820×700	1	см. раскрытие в сушильном агрегате стр.27
8.	КДМ20467 48.00.040	Газоход	405	2760×1428	1	
9.	КДМ20467 48.00.090	Газоход	244	2910×570×1225	1	
10.	КДМ20467 48.00.210	Газоход	340	2820×1080×1377	1	
11.	КДМ2047 48.00.300	Установка дымососа	2088	3020×2220×2581	1	
12.	КДМ20467 48.00.530	Труба	1775	2000×2000×6031	1	
13.	КДМ20467 48.00.580	Труба	538	4230×Ø1263		
14.	код 255711019	Трубопровод TRN ¹⁰ / ₈ , L=0,5м×1шт		L=500	1	
15.	код 255711019	Трубопровод TRN ¹⁰ / ₈ , L=0,9м×2шт		L=900	2	

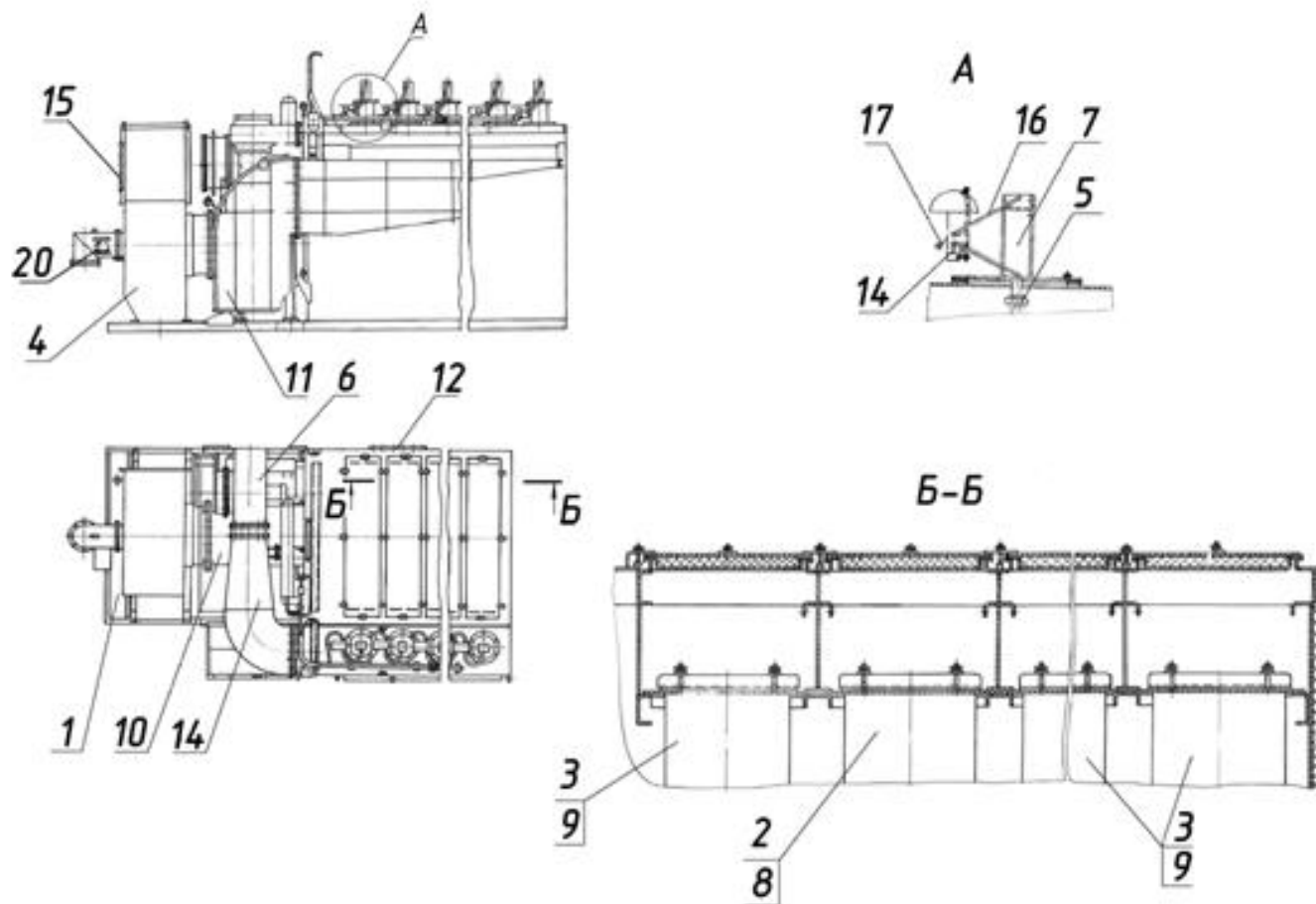
*КДМ2047 49.00.000 Фильтр рукавный
(по частям).*



КДМ2047 49.00.000 Фильтр рукавный..

<i>Поз.</i>	<i>Обозначение</i>	<i>Наименование</i>	<i>Масса шт. кг</i>	<i>Габариты, мм (длина, ширина, высота)</i>	<i>Кол-во</i>	<i>Примечание</i>
<i>1.</i>	<i>КДМ 2047 49.00.100</i>	<i>Газоход</i>	<i>468</i>	<i>1072×884×3925</i>	<i>1</i>	
<i>2.</i>	<i>ДС-18567 48.00.360</i>	<i>Установка преобразователя</i>	<i>7</i>		<i>1</i>	
<i>3.</i>	<i>КДМ 2047 49.01.000</i>	<i>Блок фильтра</i>	<i>12300</i>	<i>10290×3108×3610</i>	<i>1</i>	
<i>4.</i>	<i>КДМ 2047 49.02.000</i>	<i>Блок бункера</i>	<i>6050</i>	<i>10752×2862×2816</i>	<i>1</i>	
<i>5.</i>	<i>КДМ 2047 49.04.000</i>	<i>Пневмосистема</i>	<i>339</i>		<i>1</i>	
<i>6.</i>	<i>код 421141169</i>	<i>Термопреобразователь сопротивления ТСП-1287У2</i>			<i>1</i>	

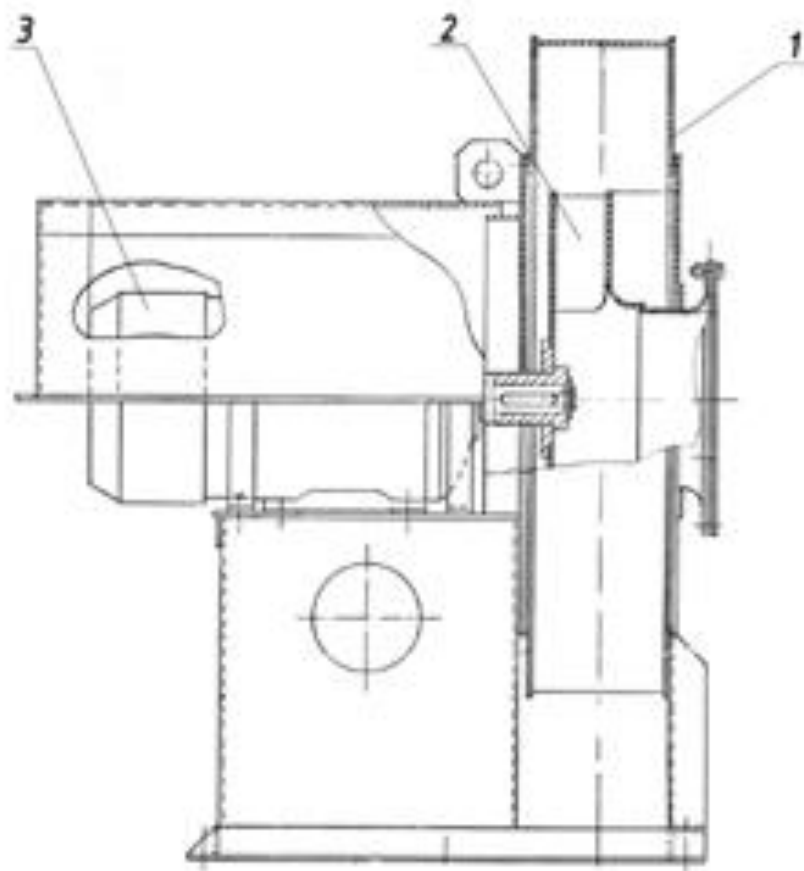
КДМ 2047 49.01.000 Блок фильтра
(по частям).



КДМ2047 49.01.000 Блок фильтра.

Поз.	Обозначение	Наименование	Масса шт. кг	Габариты, мм (длина, ширина, высота)	Кол- во	Примечание
1.	КДМ 2047 49.01.010	Корпус	6850	10230×3120×2970	1	в производстве с 01.08.2004г.
2.	КДМ 2047 49.01.330	Рукав	1,1	2560×854	188	
3.	КДМ 2047 49.01.340	Рукав	1,02	2360×85	40	в производстве с 01.08.2004г.
4.	КДМ 2047 49.01.460	Пылеосадительная камера	505	2364×953×2762	1	
5.	КДМ 2047 49.01.210	Клапан	6,8	235×Ø315	12	
6.	КДМ 2047 49.01.560	Установка вентилятора	290	940×863×1205	1	
7.	КДМ 2047 49.01.360	Пневоцилиндр	22	423...583×Ø450	12	в производстве с 01.08.2004г.
8.	КДМ 2047 49.01.620	Рукав	1,4	2500×85	10	в производстве с 01.08.2004г.
9.	КДМ 2047 49.01.630	Рукав	1,3	2360×85	2	
10.	КДМ 2047 49.01.700	Газоход	115	1088×976×1076	1	на мазутной установке
11.	КДМ 2047 49.01.790	Газоход	203	720×1111×2100	1	на газовой установке
12.	КДМ 2047 49.01.960	Крышка	32	750×675×48	3	
	КДМ 2047 49.01.000	Клапан	175	715×896×685	4	
13.	ДС-168 55.02.320	Блок	2,2	L=524	1	на мазутной установке
14.	ДС-168 55.02.350	Пневмораспределитель	1,2	128×113×166	12	
15.	ДС-18567 49.01.630	Крышка	3,8	216×414×140	1	
16.	ДС-18567 49.01.790	Газоход	89,3	2090×332×695	1	
17.	код 421141169	Термопреобразователь сопротивления ТСП-1287 У2			2	
18.	код 255711019	Трубопровод TRN 10/8,12м		L=1200	24	
19.	код 255711019	Трубопровод TRN 10/8,12м		L=1200	12	
20.	код 421851126	МЭО-40/25-0,63-У-99К			1	

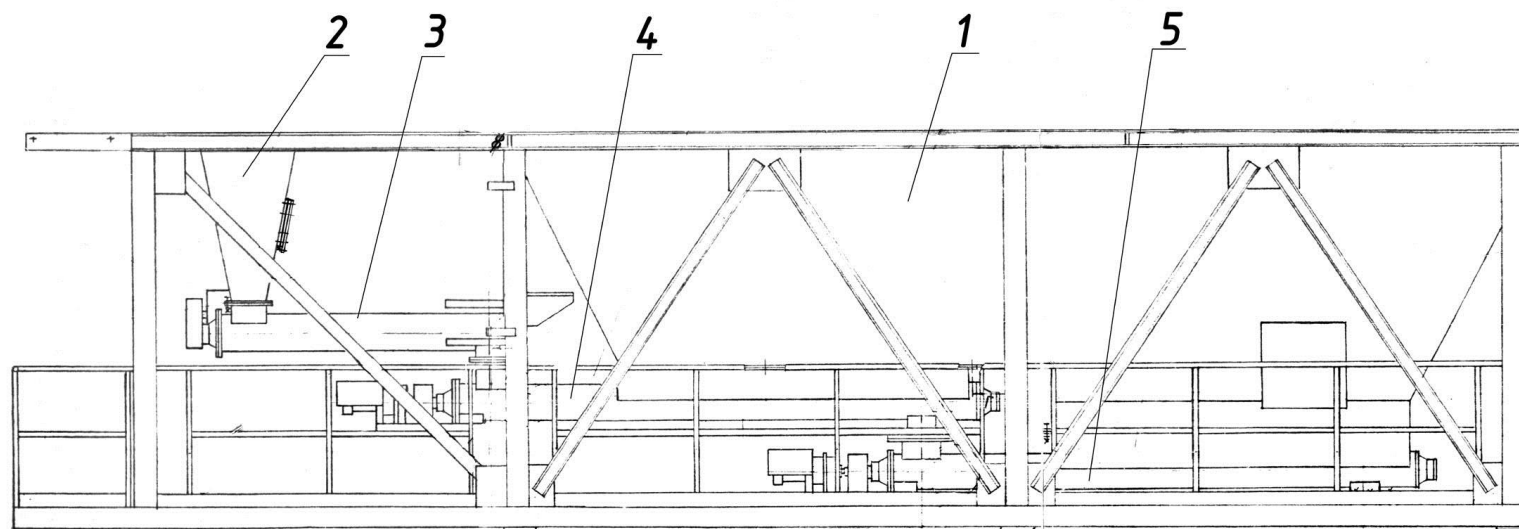
*КДМ 2047 49.01.560 Установка вентилятора
(по частям).*



КДМ2047 49.01.560 Установка вентилятора

<i>Поз.</i>	<i>Обозначение</i>	<i>Наименование</i>	<i>Масса шт. кг</i>	<i>Габариты, мм (длина, ширина, высота)</i>	<i>Кол-во</i>	<i>Примечани е</i>
<i>1.</i>	<i>ДС-185 20.09.010</i>	<i>Корпус</i>	<i>56,4</i>	<i>962×263×863</i>	<i>1</i>	
<i>2.</i>	<i>ДС-185 20.09.050</i>	<i>Колесо рабочее</i>	<i>21,5</i>	<i>209×Ø575</i>	<i>1</i>	
<i>3.</i>	<i>ДС-185 20.09.130 (код 332531111)</i>	<i>Двигатель Двигатель АИР 160S2У2 1М1081</i>	<i>130</i>	<i>624×430</i>	<i>1</i>	

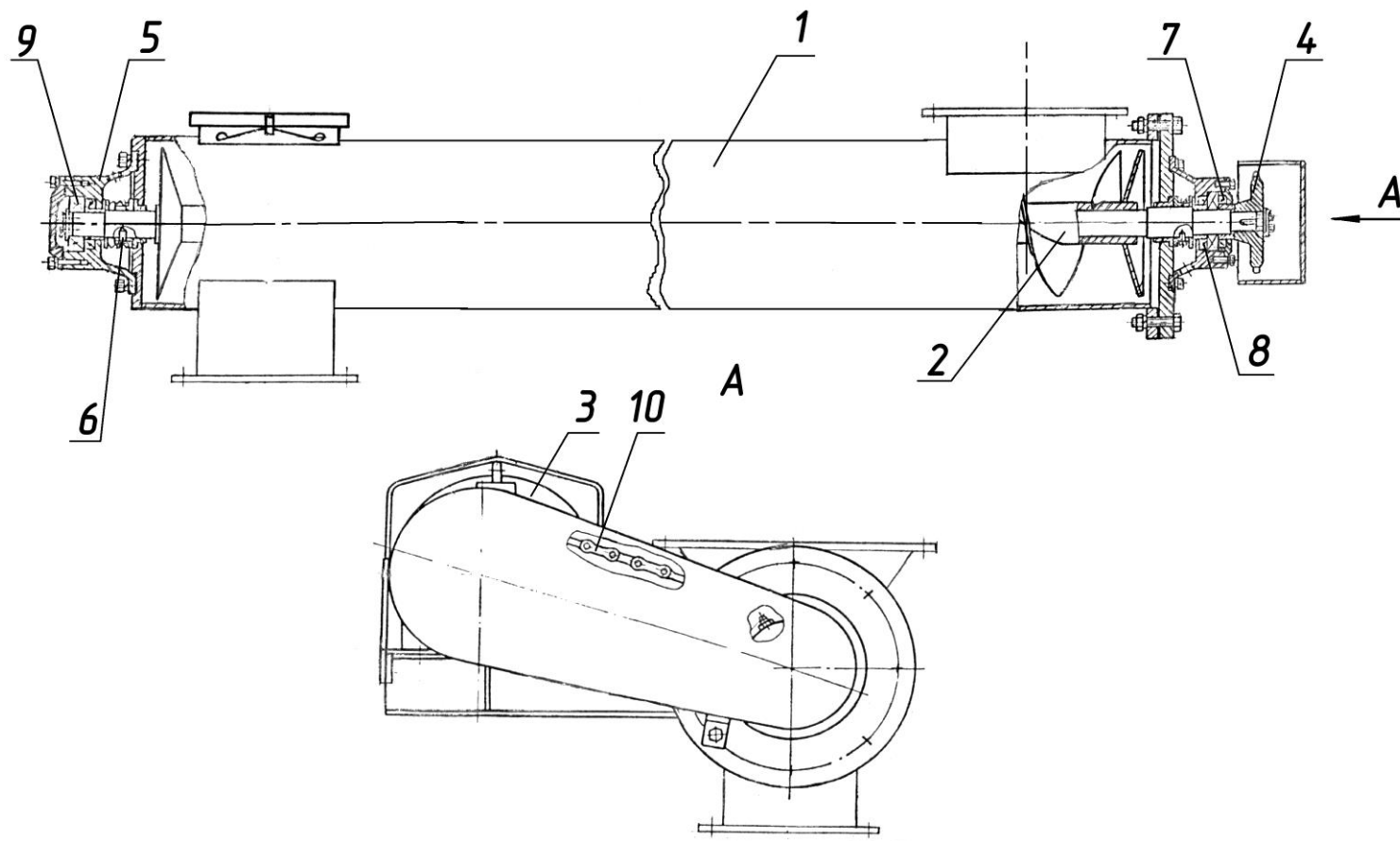
*КДМ 2047 49.02.000 Блок бункера
(по запчастям).*



ҚДМ2047 49.02.000 Блок бункера.

<i>Поз.</i>	<i>Обозначение</i>	<i>Наименование</i>	<i>Масса 1шт. кг</i>	<i>Габариты, мм (длина, ширина, высота)</i>	<i>Кол-во</i>	<i>Примечание</i>
<i>1.</i>	<i>ҚДМ 2047 49.02.010</i>	<i>Блок</i>	<i>4750</i>	<i>10752×2602×2816</i>	<i>1</i>	
<i>2.</i>	<i>ҚДМ 2047 49.02.470</i>	<i>Бункер</i>	<i>156</i>	<i>1874×770×1220</i>	<i>1</i>	
<i>3.</i>	<i>ҚДМ 2047 49.02.510</i>	<i>Шнек</i>	<i>278</i>	<i>2490×830×600</i>	<i>1</i>	
<i>4.</i>	<i>ҚДМ 2047 49.02.610</i>	<i>Шнек</i>	<i>495</i>	<i>4750×758×506</i>	<i>1</i>	
<i>5.</i>	<i>ҚДМ 2047 49.02.780</i>	<i>Шнек</i>	<i>449</i>	<i>4750×475×506</i>	<i>1</i>	

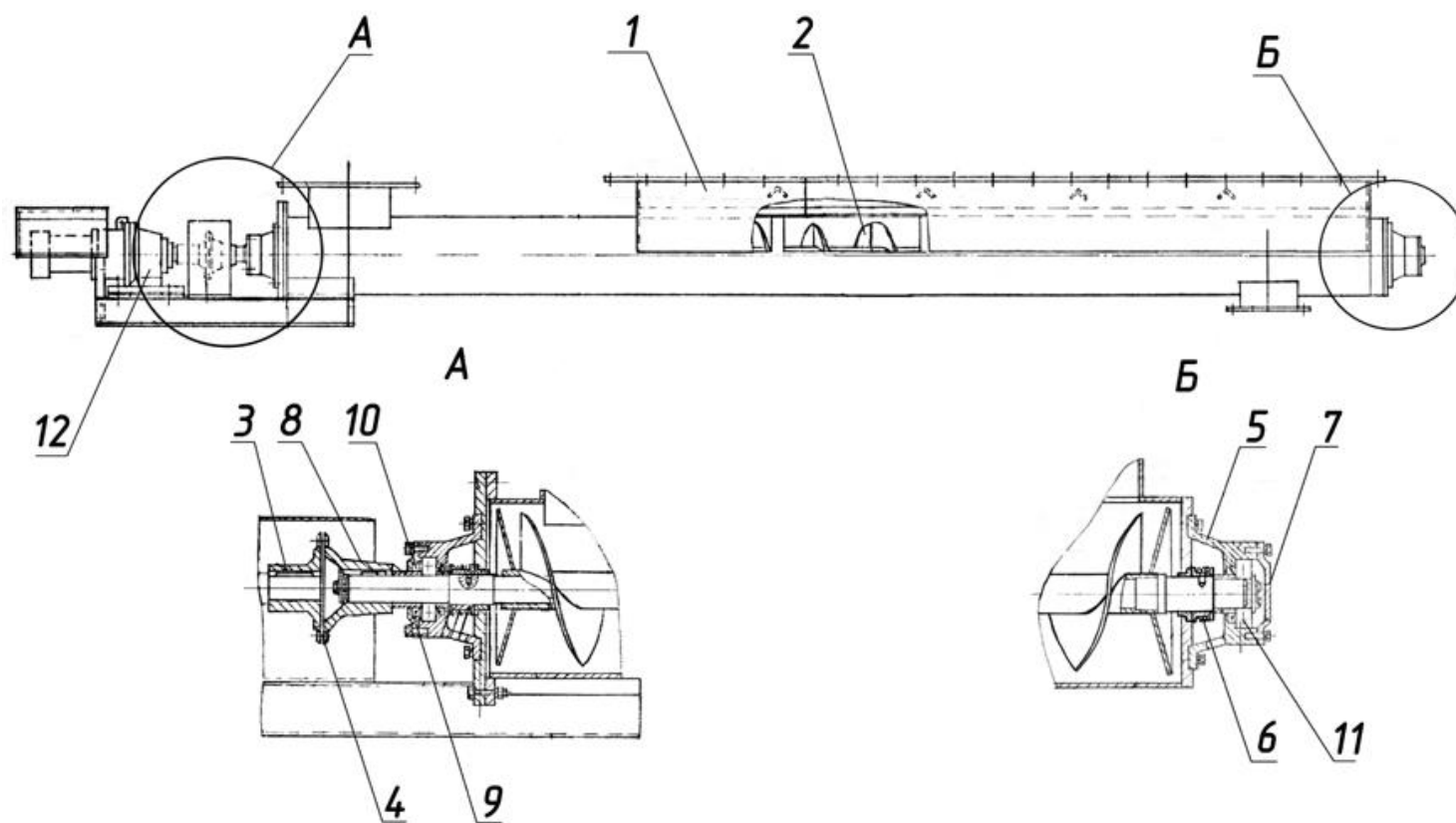
КДМ 2047 49.02.510 Шнек
(по запчастям).



КДМ 2047 49.02.510 Шнек

<i>Поз.</i>	<i>Обозначение</i>	<i>Наименование</i>	<i>Масса шт. кг</i>	<i>Габариты, мм (длина, ширина, высота)</i>	<i>Кол- во</i>	<i>Примечание</i>
1.	<i>КДМ 2047 49.02.520</i>	<i>Корпус</i>	85	2372×392×376	1	
2.	<i>КДМ2047 49.02.580</i>	<i>Шнек</i>	79	2399×Ø244	1	
3.	<i>ДС117-2Е 03.03.140</i> <i>код 417462018</i>	<i>Привод входит: Мотор-редуктор ЗМП-40-90-225-110У3</i>	55	560	1	
	<i>ДС117-2Е 03.03.071</i>	<i>Звёздочка (на мотор-редукторе)</i>	2,9	50×Ø173,1	1	
	<i>ДС117-2Е 03.03.074</i>	<i>Кольцо</i>	0,3	32×Ø56	1	
4.	<i>ДС-168 44.00.175</i>	<i>Звёздочка (на шнеке)</i>	2,9	55×Ø173,9	1	
5.	<i>Д620 03.01.005</i>	<i>Корпус подшипника</i>	6,32	101×Ø220	2	
6.	<i>Д620 03.01.017</i>	<i>Пружина</i>	0,1	40×Ø75	2	
7.	<i>Н7110124</i>	<i>Крышка 100</i>			1	
8.	<i>код 253131005</i>	<i>Манжета 2,2-55Х80-1</i>			3	
9.	<i>код 461130153</i>	<i>Подшипник 1309</i>			2	
10.	<i>код 142008026</i>	<i>Цепь ПР-25,4-6000,79зв,2,006м</i>		<i>L=2006</i>	1	

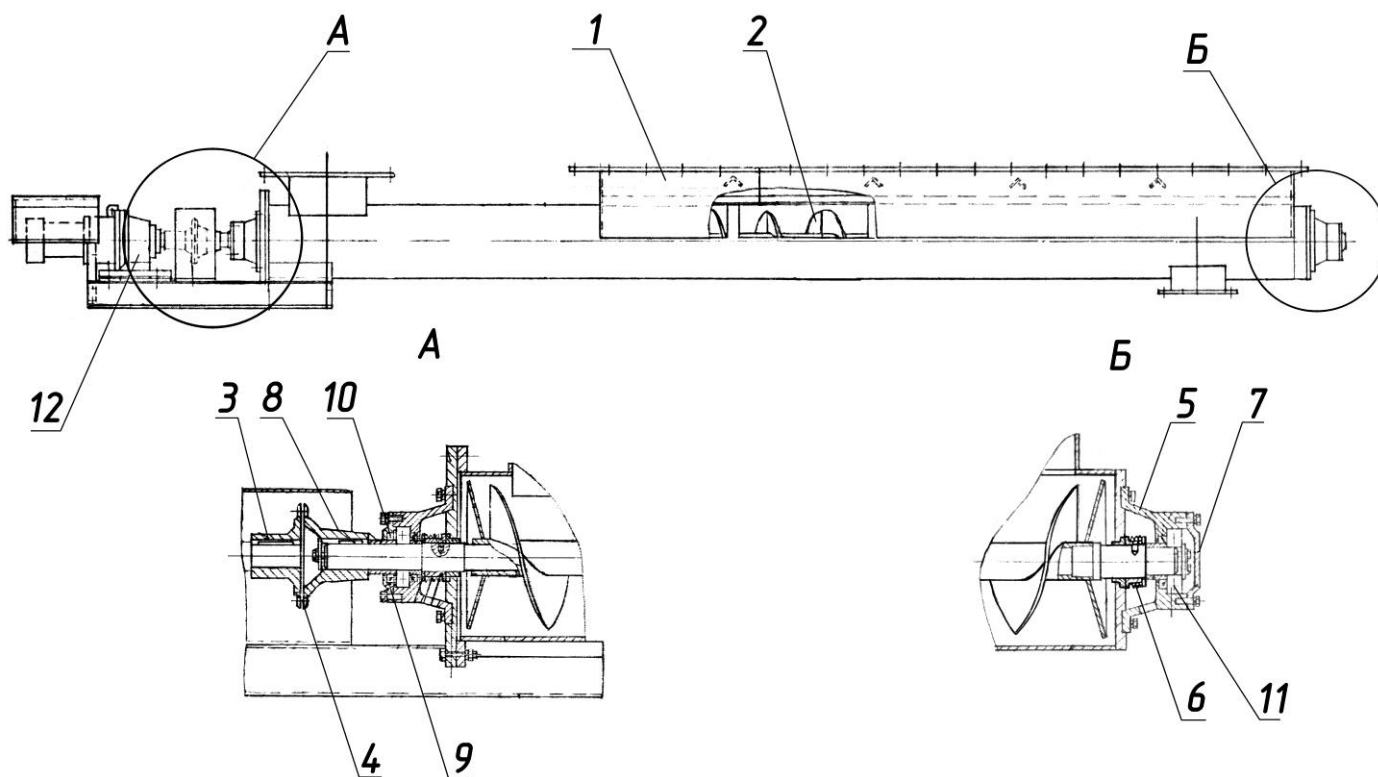
*КДМ 2047 49.02.610 Шнек
(по частям).*



КДМ 2047 49.02.610 Шнек (по запчастям).

<i>Поз.</i>	<i>Обозначение</i>	<i>Наименование</i>	<i>Масса шт. кг</i>	<i>Габариты, мм (длина, ширина, высота)</i>	<i>Кол-во</i>	<i>Примечание</i>
1.	<i>КДМ 2047 49.02.620</i>	<i>Корпус</i>	<i>261</i>	<i>4381×758×261</i>	<i>1</i>	
2.		<i>Шнек</i>	<i>135</i>	<i>4035×Ø244</i>	<i>1</i>	
3.	<i>КДМ 2047 49.02.740</i>	<i>Полумуфта (на приводе)</i>	<i>3,4</i>	<i>80×Ø173,1</i>	<i>1</i>	
4.	<i>ДС24 04.05.003</i>	<i>Цепь (Пр25,4-6000,0,5м,20зв)</i>	<i>1,3</i>	<i>L=500</i>	<i>1</i>	
5.	<i>ДС-158 50.05.080 (код 142008026)</i>	<i>Корпус подшипника</i>	<i>6,32</i>	<i>101×Ø220</i>	<i>2</i>	
6.	<i>Д620 03.01.005</i>	<i>Пружина</i>	<i>0,1</i>	<i>40×Ø75</i>	<i>2</i>	
7.	<i>Д620 03.01.017</i>	<i>Крышка</i>	<i>2,45</i>	<i>30×Ø173,1</i>	<i>1</i>	
8.	<i>Д620 03.03.006</i>	<i>Полумуфта (на шнеке)</i>	<i>3,1</i>	<i>85×Ø173,1</i>	<i>1</i>	
9.	<i>Д646-1А 14.01.073</i>	<i>Крышка 100</i>			<i>1</i>	
10.	<i>Н7110124</i>	<i>Манжета 2,2-55×80-1</i>			<i>3</i>	
11.	<i>код 253131005</i>	<i>Подшипник 1309</i>			<i>2</i>	
12.	<i>код 461130153 код 417462018</i>	<i>Мотор-редуктор ЗМП-40-90-225-110У3</i>			<i>1</i>	

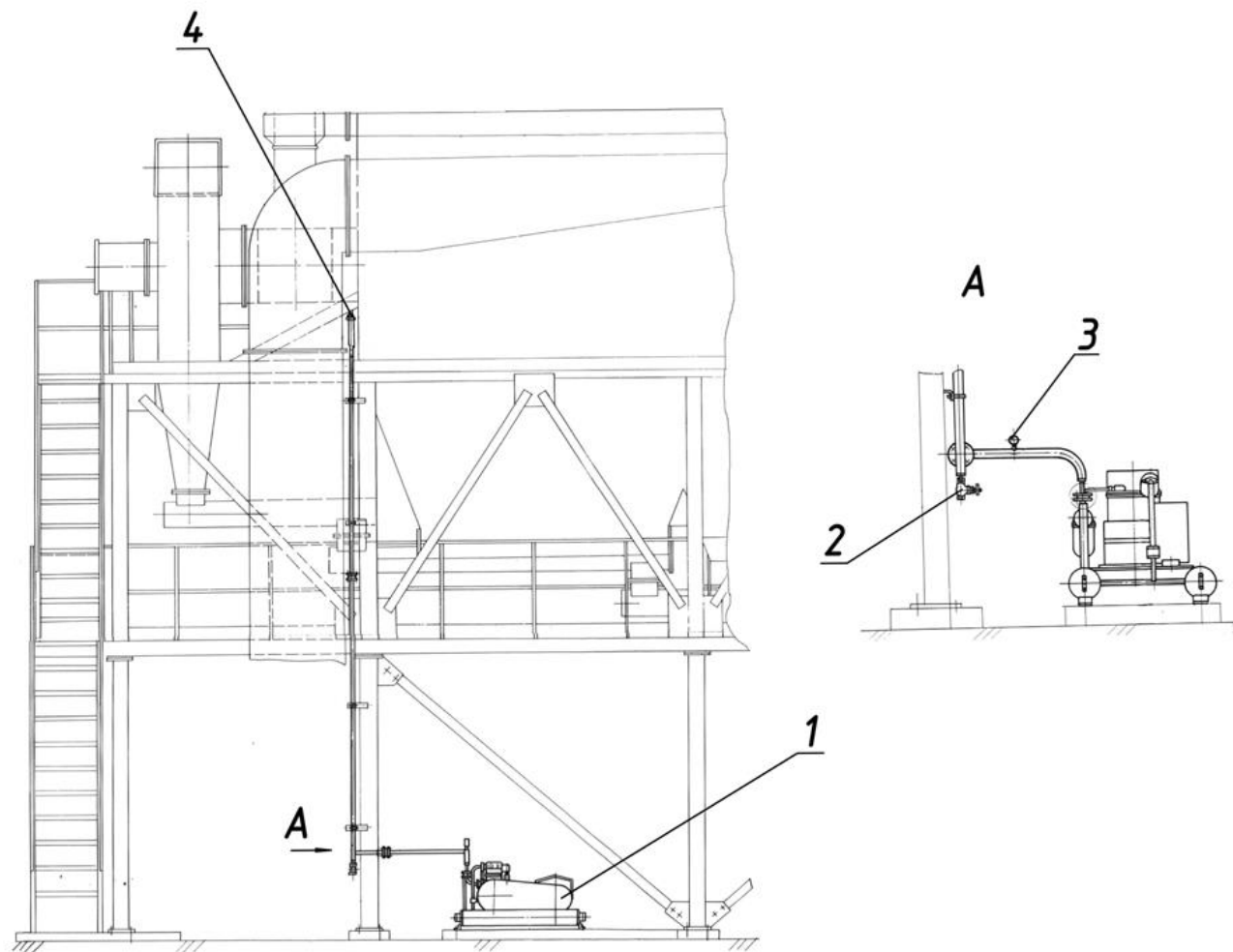
*КДМ 2047 49.02.780 Шнек
(по частям).*



КДМ 2047 49.02.780 Шнек (по запчастям).

<i>Поз.</i>	<i>Обозначение</i>	<i>Наименование</i>	<i>Масса шт. кг</i>	<i>Габариты, мм (длина, ширина, высота)</i>	<i>Кол- во</i>	<i>Примечание</i>
1.	КДМ 2047 49.02.790	Корпус	215	4361×262×396	1	
2.	КДМ 2047 49.02.740	Шнек	135	4035×Ø244	1	
3.	ДС24 04.05.003	Полумуфта (на приводе)	3,4	80×Ø173,1	1	
4.	ДС-158 50.05.080 (код 142008026)	Цепь (Пр25,4-6000,0,5м,20зв)	1,3	L=500	1	
5.	Д620 03.01.005	Корпус подшипника	6,32	101×Ø220	2	
6.	Д620 03.01.017	Пружина	0,1	40×Ø75	2	
7.	Д620 03.03.006	Крышка	2,45	30×Ø173,1	1	
8.	Д646-1А 14.01.073	Полумуфта (на шнеке)	3,1	85×Ø173,1	1	
9.	Н7110124	Крышка 100			1	
10.	код 253131005	Манжета 2,2-55Х80-1			3	
11.	код 461130153	Подшипник 1309			2	
12.	код 417462018	Мотор-редуктор ЗМП-40-90-225-110УЗ			1	

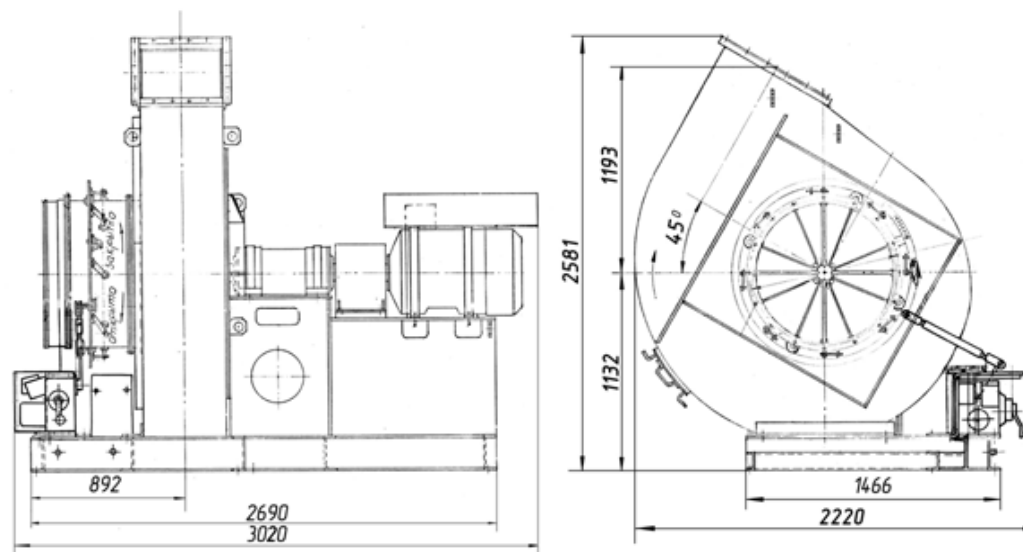
*КДМ 2047 49.04.000 Пневмосистема
(по частям).*



КДМ2047 49.04.000 Пневмосистема.

<i>Поз.</i>	<i>Обозначение</i>	<i>Наименование</i>	<i>Масса 1шт. кг</i>	<i>Габариты, мм (длина, ширина, высота)</i>	<i>Кол-во</i>	<i>Примечание</i>
<i>1.</i>	<i>Д508-2А 08.00.000</i>	<i>Установка компрессорная</i>	<i>300</i>	<i>1315×780×720</i>	<i>1</i>	<i>см. раскрытие в ДС-168</i>
<i>2.</i>	<i>код 373211119</i>	<i>Клапан Ду 20</i>			<i>1</i>	
<i>3.</i>	<i>код 421213514</i>	<i>Манометр МТП-1М-1МПа-2,5</i>			<i>1</i>	
<i>4.</i>	<i>код 453400516</i>	<i>Хомут обжимной Ø32...51мм</i>			<i>2</i>	

*КДМ 2047 48.00.300 Установка дымососа
(с электрооборудованием).*



Техническая характеристика

<i>Номинальная производительность, тыс. м³/ч.....</i>	<i>40,0</i>
<i>Номинальный напор при температуре газов 100⁰С, мм вод.ст.....</i>	<i>320</i>
<i>Температура перемещаемых газов, С⁰, не более.....</i>	<i>250</i>
<i>Мощность двигателя привода, кВт.....</i>	<i>75</i>
<i>Число оборотов вала рабочего колеса, (тах)об/мин.....</i>	<i>1470</i>
<i>Диаметр рабочего колеса, мм.....</i>	<i>1250</i>
<i>Направление вращения рабочего колеса.....</i>	<i>левое</i>
<i>Регулирование производительности.....</i>	<i>аппарат направляющий</i>
<i>Запылённость перемещаемых газов, г/м³, не более.....</i>	<i>1,0</i>

Внимание!

*Запчасти для данного дымососа дымовых
заказывать по спецификации
на установку дымососа
КДМ 204 44.00.010*