

Установка асфальтосмесительная ДС-168
производительностью 130...160т/ч

Агрегат питания и конвейер ленточный

Каталог запасных частей

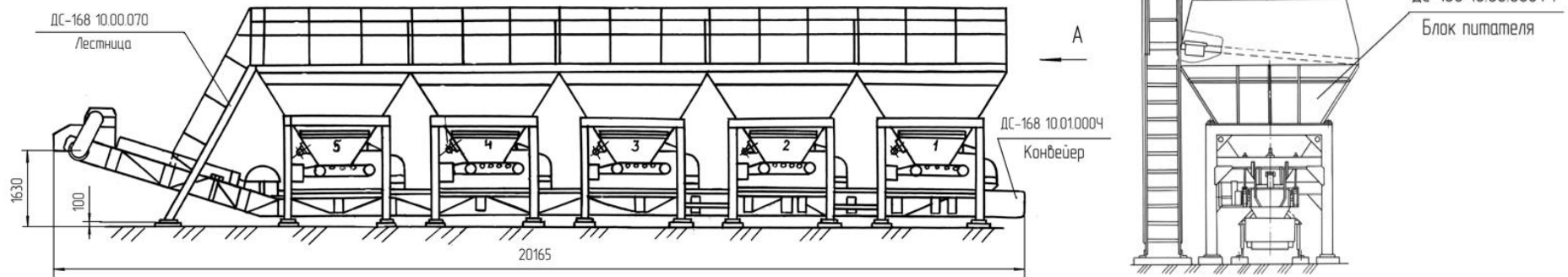


**Кременчуг
2004г.**

Перечень сборочных единиц

<i>Агрегат питания ДС-168 10.00.000Ч.....</i>	<i>3</i>
<i>Блок питателя ДС-168 10.06.000Ч.....</i>	<i>4</i>
<i>Питатель ДС-168 11.03.200 (в производстве с 01.2001г.).....</i>	<i>6</i>
<i>Конвейер ДС-168 10.01.000Ч.....</i>	<i>9</i>
<i>Конвейер ленточный ДС-168 30.00.000Ч.....</i>	<i>13</i>

ДС-168 10.00.000Ч Агрегат питания

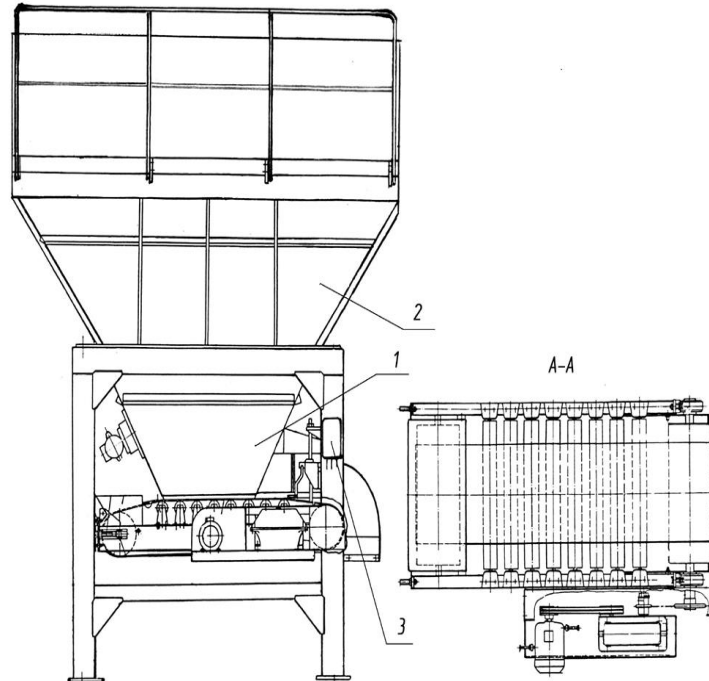


Техническая характеристика

Количество бункеров, шт.	5
Вместимость одного бункера, м ³	16
Ширина загрузки в бункер, м	3,1
Количество вибраторов на бункере, шт.	2
Шаг решётки блока, мм	100
Тип питателя	ленточный объёмный
Регулирование производительности питателя	изменением размера выгрузочного окна при помощи регулируемой заслонки
Производительность конвейера т/ч	200
Масса агрегата, кг	19370
Количество ж/д платформ для транспортирования	3
Электрооборудование	комплект, состоящий из пяти клеммных коробок и разводки проводов по блокам

Для удобства работы оператора рекомендуем приобрести дополнительно комплект преобразователей частоты, при помощи которого можно регулировать производительность питателей из кабины оператора. При этом расширяются пределы регулирования производительности питателя (15-120 т/ч).

ДС-168 10.06.000Ч Блок питателя



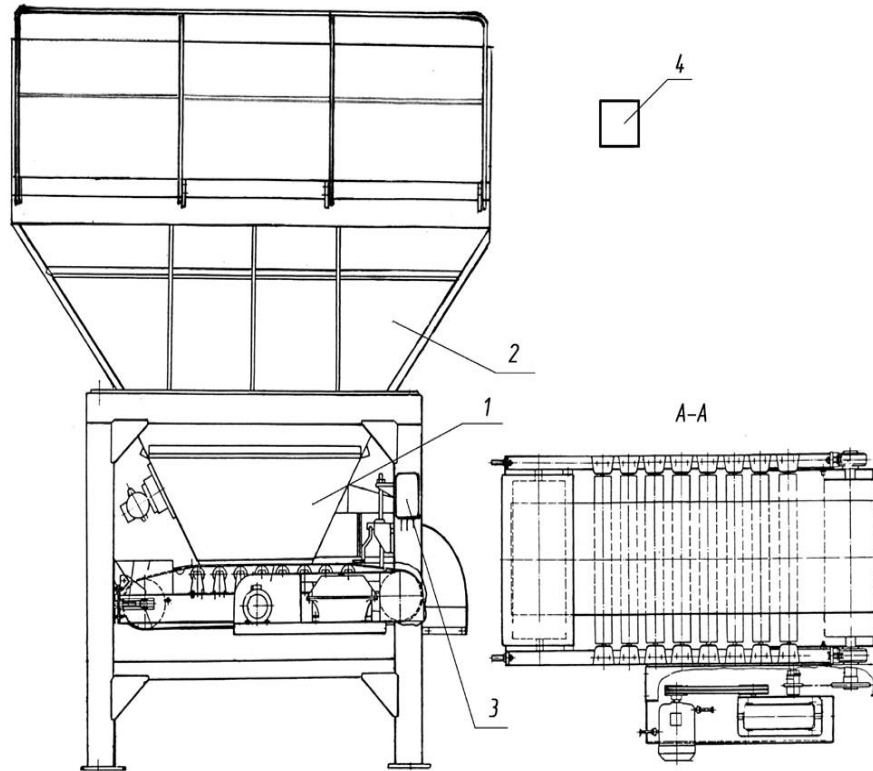
1. ДС-168 10.03.000 Блок питателя (масса 1410 кг).
(ДС-168 11.03.200 Питатель, бункер,
затвор регулируемый, вибратор).
2. ДС-168 10.02.000 Блок (Масса 1736 кг)
(решетка, бункер, вибратор).
3. ДС-168 20.03.000 Электрооборудование
(клеммная коробка, кабели).

Технические характеристики:

Вместимость бункера, м ³	16
Высота загрузки в бункер, м	3,4
Ширина загрузки бункера, м	3,1
Тип питателя	ленточный
Производительность, при $\gamma = 1,5 \text{ т/ч}$, $H=100 \text{ мм}$	~50 т/ч
Производительность, при $\gamma = 1,5 \text{ т/ч}$, $H=200 \text{ мм}$	~100 т/ч
Ширина ленты, мм	650
Мощность привода, кВт	1,5

Дополнительно по желанию «Заказчика» может поставляться ДС-168 10.00.070 Лестница.
Для удобства работы оператора рекомендуем приобрести дополнительно Комплект преобразователь частоты,
при помощи которого можно регулировать производительность питателя из кабины оператора.
При этом расширяются пределы регулирования производительности питателя (15-120 т/ч).

ДС-168 10.07.000Ч Блок питателя.



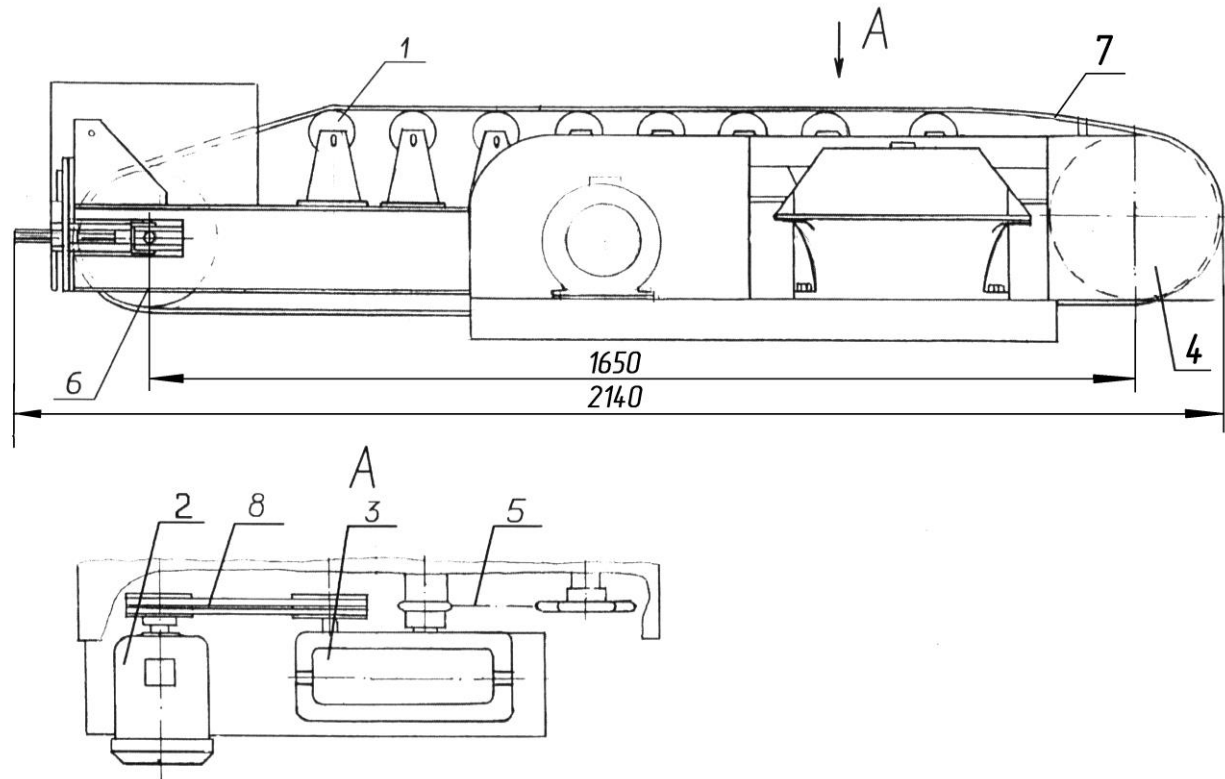
- 1. ДС-168 10.03.000 Блок питателя (масса 1410 кг).
(ДС-168 11.03.200 Питатель, бункер, затвор
регулируемый, вибратор).*
- 2. ДС-168 10.02.000 Блок (Масса 1736 кг)
(решетка, бункер, вибратор).*
- 3. ДС-1686 20.03.000 Электрооборудование
(клеммная коробка, кабели).*
- 4. Комплект оборудования управления и регулирования
производительности.*

Технические характеристики:

<i>Вместимость бункера, м³</i>	<i>16</i>
<i>Высота загрузки в бункер, м</i>	<i>3,4</i>
<i>Ширина загрузки бункера, м</i>	<i>3,1</i>
<i>Тип питателя</i>	<i>ленточный</i>
<i>Производительность, при $\gamma = 1,5$ т/ч,</i>	<i>15-120 т/ч</i>
<i>Ширина ленты, мм</i>	<i>650</i>
<i>Мощность привода, кВт</i>	<i>1,5</i>

В комплект поставки входит ДС-168 10.00.070 Лестница.

ДС-168 11.03.200 Питатель (по запчастям) в производстве с 01.2001г



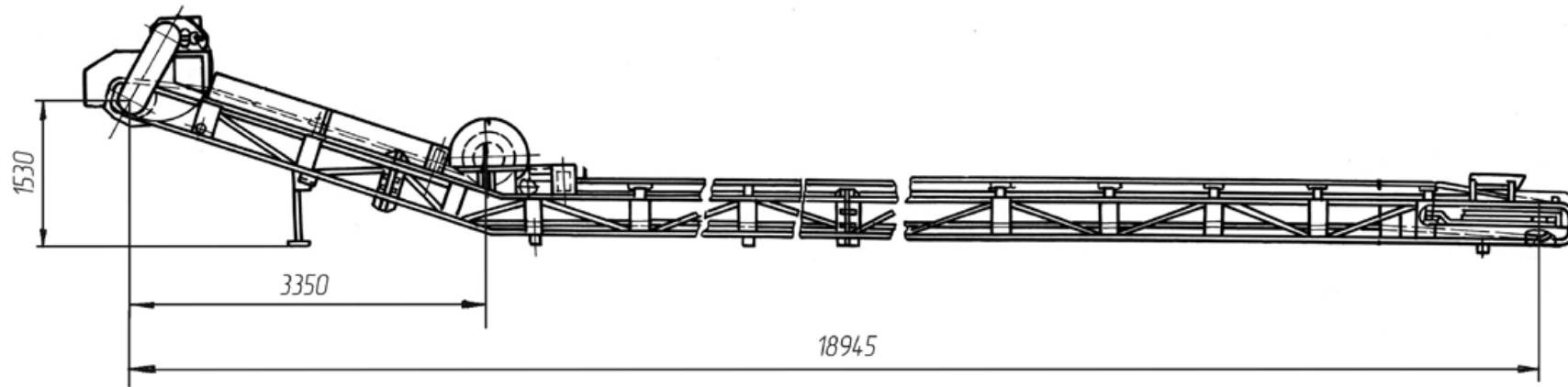
Масса 438 кг

ДС-168 11.03.200 Питатель (по запчастям). в производстве с 01.2001г.

<i>Поз.</i>	<i>Обозначение</i>	<i>Наименование</i>	<i>Масса шт. кг</i>	<i>Габариты, мм (длина, ширина, высота)</i>	<i>Кол-во</i>	<i>Примечание</i>
1.	ДС-168 10.01.210	Ролик съёмный в ролик входит: подшипник 180204 ГОСТ8882-75	9,5	780×89×89	8	
2.	ДС-168 10.05.020 код 332330224	Двигатель (в сборе) входит: двигатель N=1,5кВт; n=1500 об/мин	22 19,6	334×205	2	
	ДС-168 10.05.021	Шкив	2,4	64×115×115	1	
3.	ДС-168 11.03.220	Редуктор (в сборе) в редуктор входит:	69,2	450×293×270	1	
	ДС-168 11.03.500	Редуктор			1	
	ДС-168 11.03.221	Звёздочка	1,8	84×108×108	1	
	Д587Б-1 01.02.175	Шкив			1	
4.	ДС-168 11.03.250	Барaban приводной в барабан приводной входит:	78	1100×273×273	1	
	ДС-168 11.03.270	Барaban	60	1034×273×273	1	вал, диски, обечайка
	ДС-168 11.03.260 (код 461130153)	Звёздочка подшипник 1309 ГОСТ 28428-90	3,9	55×207×207	1	
					2	
5.	ДС-168 11.03.280	Цепь (в сборе)	2,8	L=1067	1	Цепь ПР-25,4-6000

6.	<i>Д587Б-1 01.02.040</i>	<i>Барабан натяжной в барабан натяжной входит: подшипник 1207 ГОСТ 28428-90</i>	52	890×273×273	1	
7.	<i>Д587Б-1 01.02.003</i>	<i>Лента (650*4200)</i>	26		2	
8.	<i>код 256311246</i>	<i>Ремень В(Б)-1250Ш</i>			1	
					2	

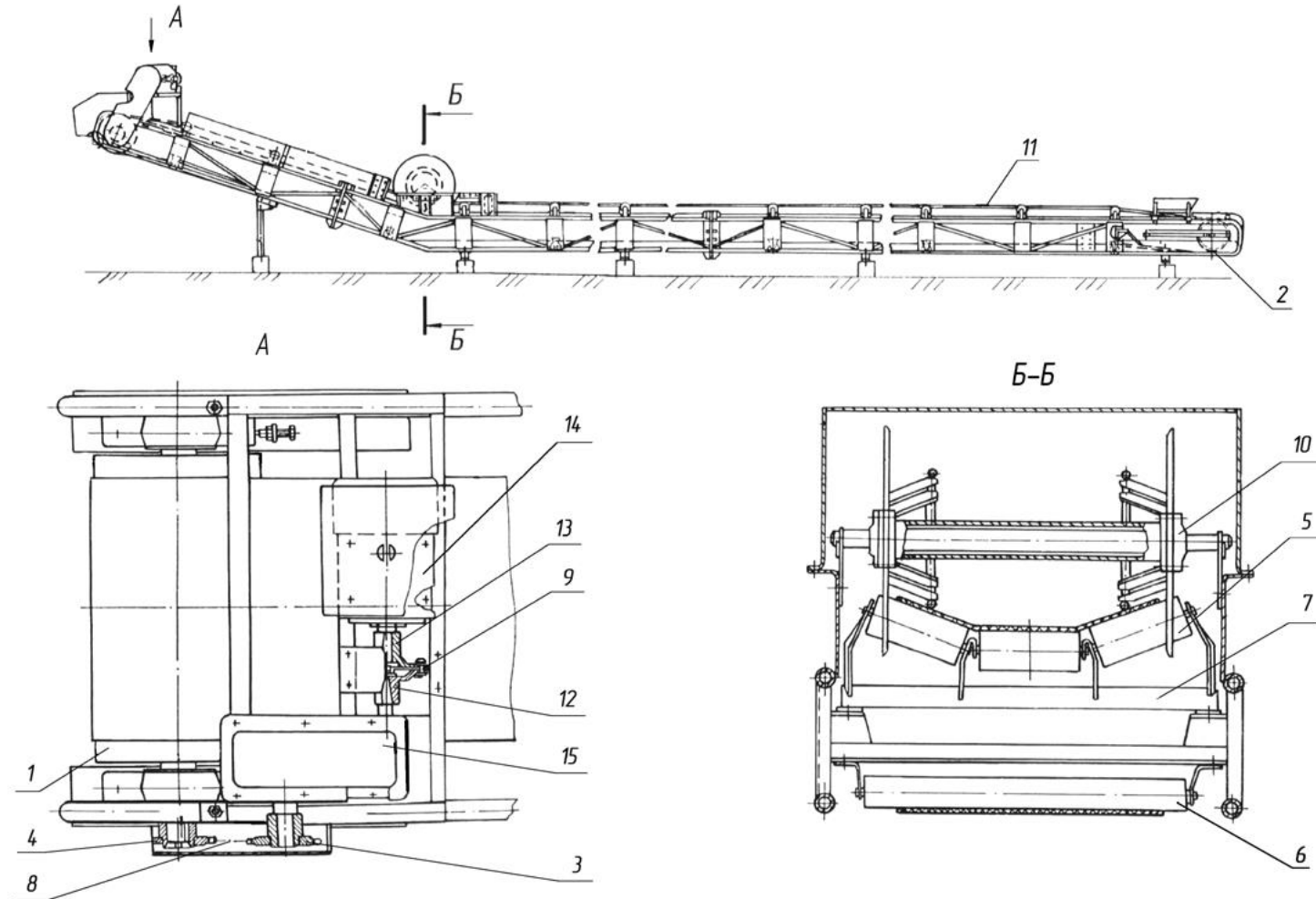
ДС-168 10.01.0004 Конвейер.



Техническая характеристика

<i>Тип</i>	<i>ленточный, желобчатый</i>
<i>Ширина ленты, мм</i>	<i>650</i>
<i>Мощность привода, кВт</i>	<i>5,5</i>
<i>Производительность, т/ч</i> <i>(при $\gamma=1,5 \text{ т/м}^3$)</i>	<i>200</i>
<i>Масса, кг</i>	<i>2780</i>

ДС-168 10.01.000 Конвейер (по частям).

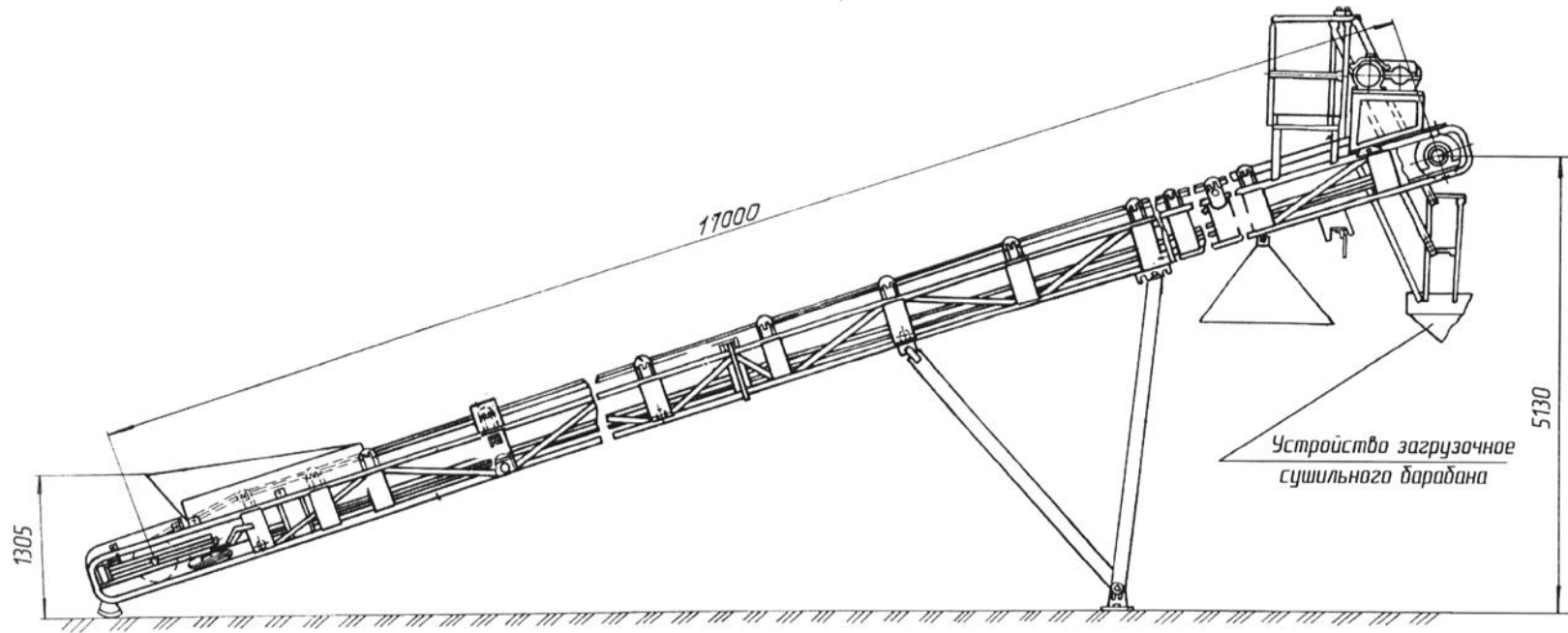


ДС-168 10.01.000 Конвейер (по запчастям)

<i>Поз.</i>	<i>Обозначение</i>	<i>Наименование</i>	<i>Масса шт, кг</i>	<i>Габариты, мм (длина, ширина, высота)</i>	<i>Кол-во</i>	<i>Примечание</i>
1.	<i>ДС-168 10.01.060 код 462200123</i>	<i>Барaban приводной в барабан приводной входит: подшипник 3612 ГОСТ5721-75</i>	130	1115×423×423	1 2	
2.	<i>ДС-168 10.01.100 ДС-168 10.01.110 код 462200123</i>	<i>Установка натяжки ленты в установку натяжки входит: Барaban натяжной в барабан натяжной входит: подшипник 3612-75 ГОСТ5721-75</i>	151 125	1190×423×423 960×423×423	1 1 2	
3.	<i>ДС-168 10.01.170</i>	<i>Звёздочка</i>	12,4	84×235×235	1	<i>на редукторе</i>
4.	<i>ДС-168 10.01.180</i>	<i>Звёздочка</i>	16,0	110×249×249	1	<i>на барабане</i>
5.	<i>ДС-168 10.01.190</i>	<i>Ролик съёмный в ролик входит: подшипник 180204 ГОСТ8882-75</i>	3,5	269×89×89	54	<i>в т.ч. 48 поддерживающих ленту и 6 боковых</i>
6.	<i>ДС-168 10.01.210</i>	<i>Ролик съёмный в ролик входит: подшипник 180204 ГОСТ8882-75</i>	9,5	780×89×89	9 2	
7.	<i>ДС-168 10.01.240</i>	<i>Опора</i>	6,2	930×170×255	16	

8.	ДС-168 10.01.290	Цепь (в сборе)	16,9	2262×42	1	цепь Пр-44,45-17240
9.	ДС-158 50.05.080	Цепь (в сборе)	1,3	518×24	1	
10.	Д587Б-1 03.00.150	Барабан (отклоняющий ленту)	60,5		1	цепь Пр-25,4-6000
	код 461130153	в барабан входит: подшипник 1309 ГОСТ 28428-90		956×564×564	2	
11.	ДС-168 10.00.001	Лента	234		1	
12.	Д587Б-1 02.00.012	Полумуфта	2,5		1	на редукторе
13.	Д709 30.02.041	Полумуфта	4	58×174×174	1	
14.	код 332630221	Двигатель N=5,5 кВт, n=1500 об/мин	77	88×Ø70×Ø173,1	1	на двигателе
15.	код 417113375	Редуктор 1Ц2У-160-16-12У1	95		1	

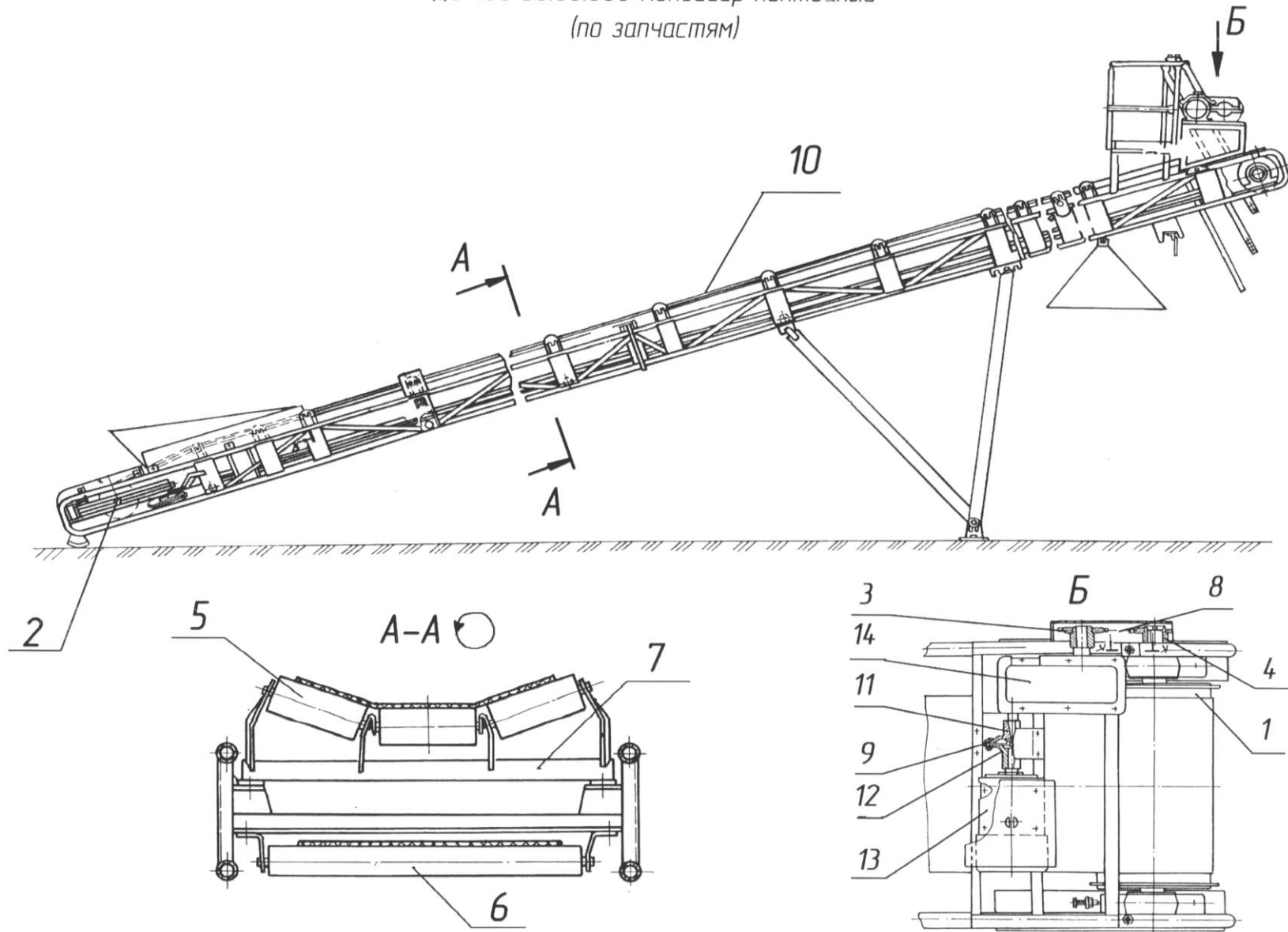
ДС-168 30.00.000Ч Конвейер ленточный



Технические характеристики

<i>Тип</i>	<i>ленточный, желобчатый</i>
<i>Ширина ленты, мм</i>	<i>650</i>
<i>Угол наклона, град</i>	<i>17</i>
<i>Мощность привода, кВт</i>	<i>5,5</i>
<i>Производительность, т/ч</i> <i>(при $\gamma=1,5 \text{ т/м}^3$)</i>	<i>200</i>
<i>Масса, кг</i>	<i>2691</i>

ДС-168 30.00.000 Конвейер ленточный
(по запчастям)



ДС-168 30.00.000 Конвейер ленточный (по запчастям)

<i>Поз.</i>	<i>Обозначение</i>	<i>Наименование</i>	<i>Масса шт.кг</i>	<i>Габариты, мм (длина, ширина, высота)</i>	<i>Кол-во</i>	<i>Примечание</i>
1.	<i>ДС-168 10.01.060 код 462200123</i>	<i>Барабан приводной в барабан приводной входит: подшипник 3612 ГОСТ5721-75</i>	130	1115×423×423	1 2	
2.	<i>ДС-168 10.01.100 ДС-168 10.01.110 код 462200123</i>	<i>Установка натяжки ленты в установку натяжки входит: Барабан натяжной в барабан натяжной входит: подшипник 3612-75 ГОСТ5721-75</i>	151 125	1190×423×423 960×423×423	1 1 2	
3.	<i>ДС-168 10.01.170</i>	<i>Звёздочка</i>	12,4	84×235×235	1	<i>на редукторе</i>
4.	<i>ДС-168 10.01.180</i>	<i>Звёздочка</i>	16,0	110×249×249	1	<i>на барабане</i>
5.	<i>ДС-168 10.01.190</i>	<i>Ролик съёмный в ролик входит: подшипник 180204 ГОСТ8882-75</i>	3,5	269×89×89	50 2	<i>(в т/ч 2 боковых)</i>
6.	<i>ДС-168 10.01.210</i>	<i>Ролик съёмный в ролик входит: подшипник 180204 ГОСТ8882-75</i>	9,5	780×89×89	8 2	
7.	<i>ДС-168 10.01.240</i>	<i>Опора</i>	6,2	930×170×255	16	

8.	<i>ДС-168 10.01.290</i>	<i>Цепь (в сборе)</i>	<i>16,9</i>	<i>2262×42</i>	<i>1</i>	<i>Пр-44,45-17240</i>
9.	<i>ДС-158 50.05.080</i>	<i>Цепь (в сборе)</i>	<i>1,3</i>	<i>518×24</i>	<i>1</i>	<i>Пр-25,4-6000</i>
10.	<i>Д645-2 40.00.001</i>	<i>Лента</i>	<i>268</i>		<i>1</i>	
11.	<i>Д587Б-1 02.00.012</i>	<i>Полумуфта</i>	<i>2,5</i>	<i>58×174×174</i>	<i>1</i>	<i>на редукторе</i>
12.	<i>Д709 30.02.041</i>	<i>Полумуфта</i>	<i>4</i>	<i>88×Ø70×Ø173,1</i>	<i>1</i>	<i>на двигателе</i>
13.	<i>код 332630221</i>	<i>Двигатель N=5,5 кВт; n=1500 об/мин</i>	<i>77</i>		<i>1</i>	
14.	<i>код 417113375</i>	<i>Редуктор 1Ц2У-160-16-12У1</i>	<i>95</i>		<i>1</i>	