

ПАО «Кредмаш»

*Установка асфальтосмесительная КДМ20137В
производительностью 80...110 т/ч*

Агрегат сушильный
(с системой пылеочистки в рукавных фильтрах)

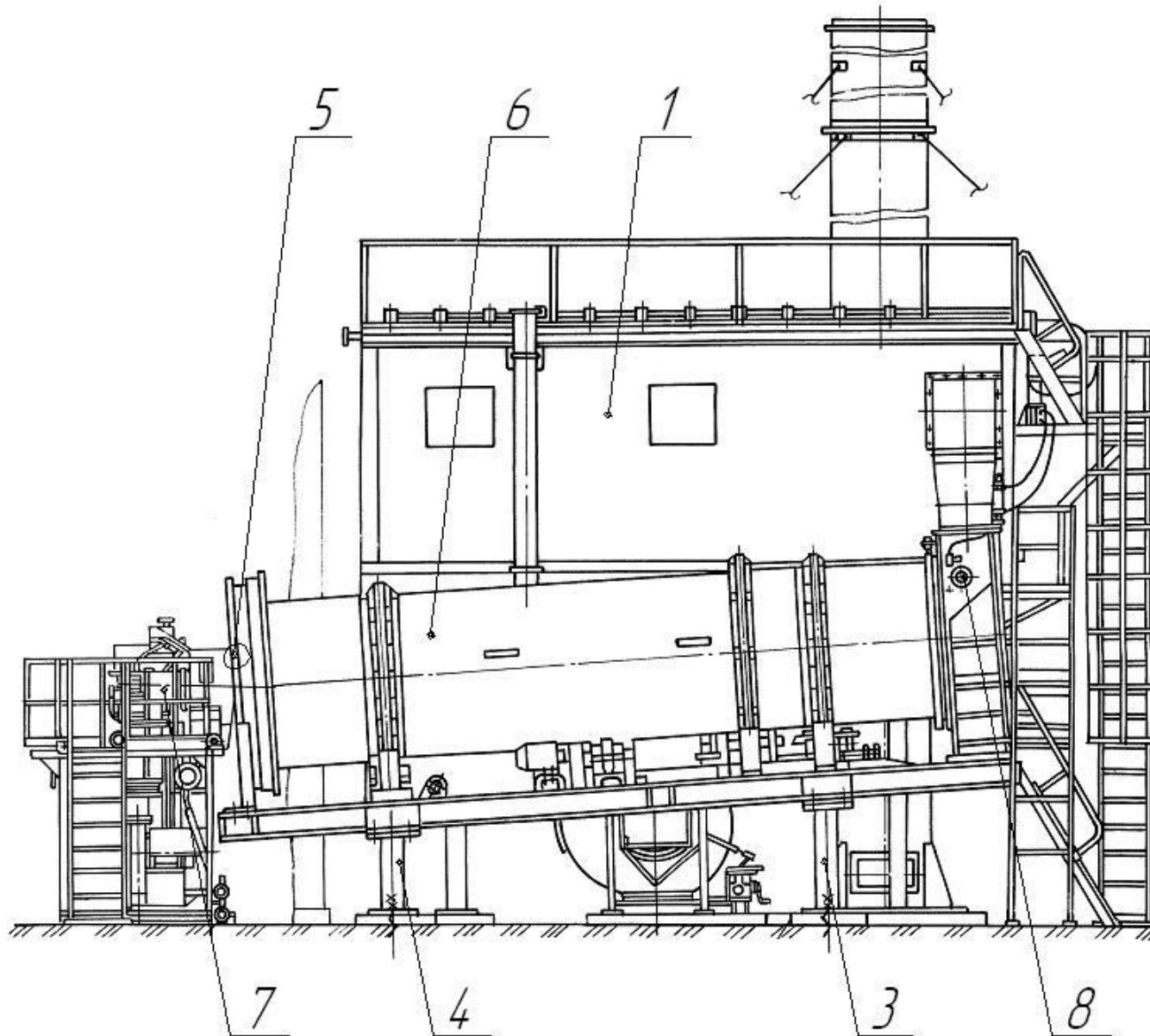
Каталог запасных частей

Книга 5

Кременчуг 2013г.

Перечень сборочных единиц*Лист 1*

| <i>№ п/п</i> | <i>Наименование</i> | <i>Обозначение</i> | <i>№стр.</i> |
|------------------|--------------------------------------|----------------------------|--------------|
| 1. | <i>Агрегат сушильный</i> | <i>КДМ20137 20.00.000</i> | <i>3</i> |
| 2. | <i>Установка рукавного фильтра</i> | <i>КДМ20137 28.00.000</i> | <i>5</i> |
| | <i>Установка рукавного фильтра</i> | <i>КДМ20167 28.00.000</i> | |
| 3. | <i>Фильтр рукавный</i> | <i>КДМ20137 29.00.000</i> | <i>8</i> |
| 4. | <i>Блок фильтра</i> | <i>КДМ20137 29.01.000</i> | <i>10</i> |
| 5. | <i>Установка вентилятора</i> | <i>КДМ2017 29.01.710</i> | <i>12</i> |
| 6. | <i>Блок бункера</i> | <i>КДМ2017 29.02.000</i> | <i>14</i> |
| 7. | <i>Установка дымососа</i> | <i>КДМ20137 48.00.300</i> | <i>16</i> |
| 8. | <i>Установка дымососа</i> | <i>КДМ20467 48.00.310</i> | <i>18</i> |
| 9. | <i>Установка сушильного барабана</i> | <i>КДМ201 24.30.000-01</i> | <i>20</i> |

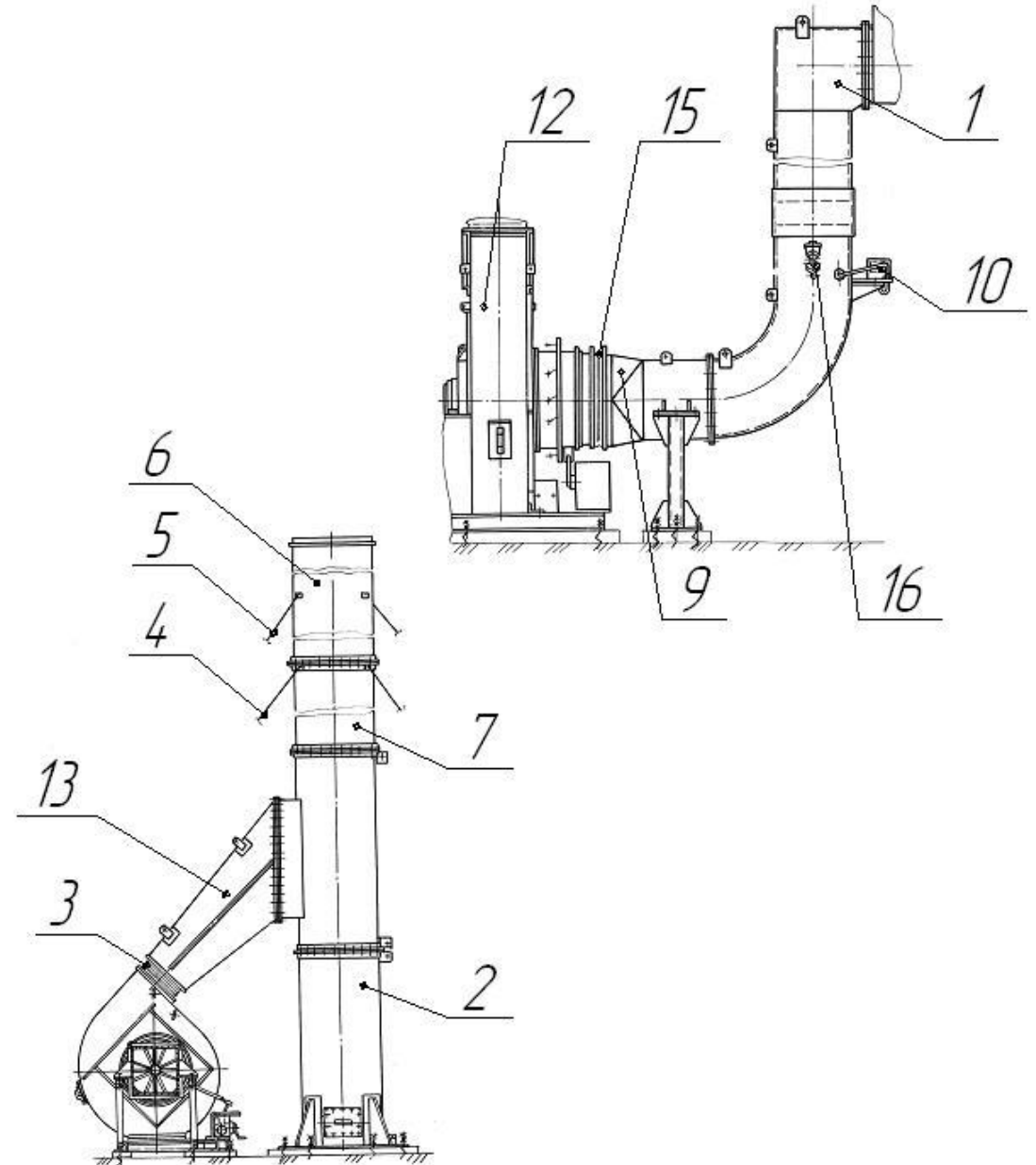
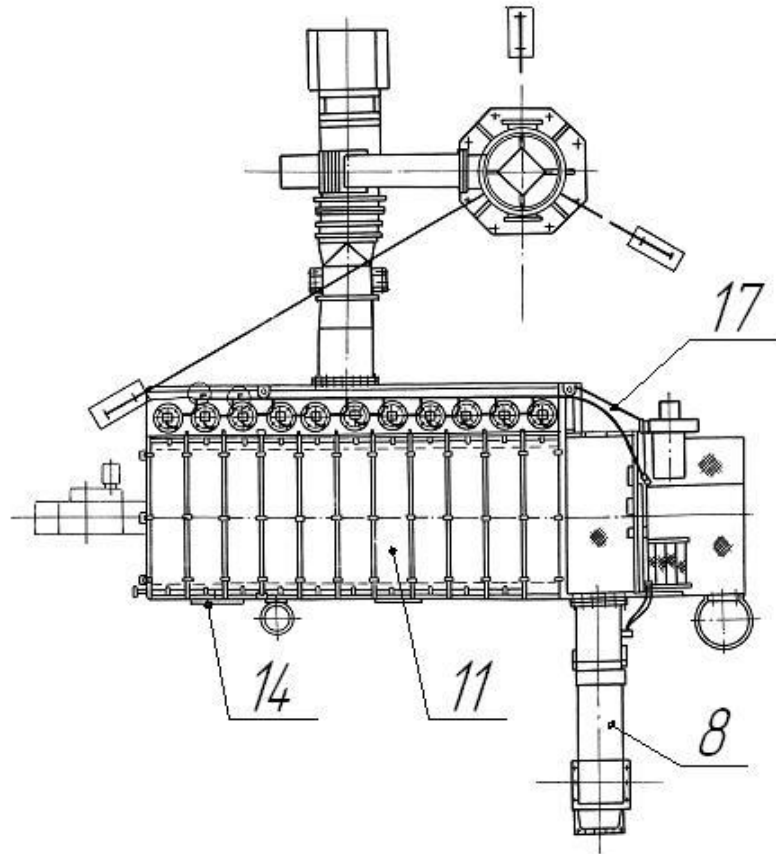
КДМ20137 20.00.000 Агрегат сушильный

КДМ20137 20.00.000 Агрегат сушильный

| <i>Поз</i> | <i>Обозначение</i> | <i>Наименование</i> | <i>Масса кг</i> | <i>Габариты, мм (L×B×H)</i> | <i>Кол-во</i> | <i>Примечание</i> |
|------------|-----------------------------|---|---------------------|--|---------------|---|
| 1. | <i>КДМ20137 28.00.000</i> | <i>Установка рукавного фильтра</i> | <i>19100</i> | <i>8997×11719×18143</i> | <i>1</i> | <i>См.раскрытие</i> |
| 2. | <i>КДМ201 20.00.180</i> | <i>Лоток</i> | <i>150</i> | <i>1320×$\frac{1}{2}$ 356</i> | <i>1</i> | <i>От суши. барабана к элеватору. На рис. не показан.</i> |
| 3. | <i>КДМ201 20.00.230</i> | <i>Опора</i> | <i>331</i> | <i>2640×598×1338</i> | <i>1</i> | |
| 4. | <i>КДМ201 20.00.250</i> | <i>Опора</i> | <i>267</i> | <i>2640×598×989</i> | <i>1</i> | |
| 5. | <i>КДМ201 20.00.300</i> | <i>Уплотнитель</i> | <i>8,1</i> | <i>938×56×470</i> | <i>2</i> | <i>Между суши. барабаном и топочным агрегатом.</i> |
| 6. | <i>КДМ201 24.30.000-01*</i> | <i>Установка сушильного барабана</i> | <i>13380</i> | <i>10110×2570×3280</i> | <i>1</i> | <i>См.раскрытие</i> |
| 7. | <i>КДМ2013 22.00.000</i> | <i>Агрегат топочный</i> | <i>2350</i> | <i>2485×3402×3435</i> | <i>1</i> | <i>См.раскрытие в книге 4 стр.13</i> |
| 8. | <i>ДС185/421141169</i> | <i>Термопреобразователь сопротивления ТСП-1287.У2</i> | | | <i>2</i> | |

* «01» - различие в корпусе загрузочной коробки.

КДМ20137 28.00.000 Установка рукавного фильтра
КДМ20167 28.00.000 Установка рукавного фильтра (газ)



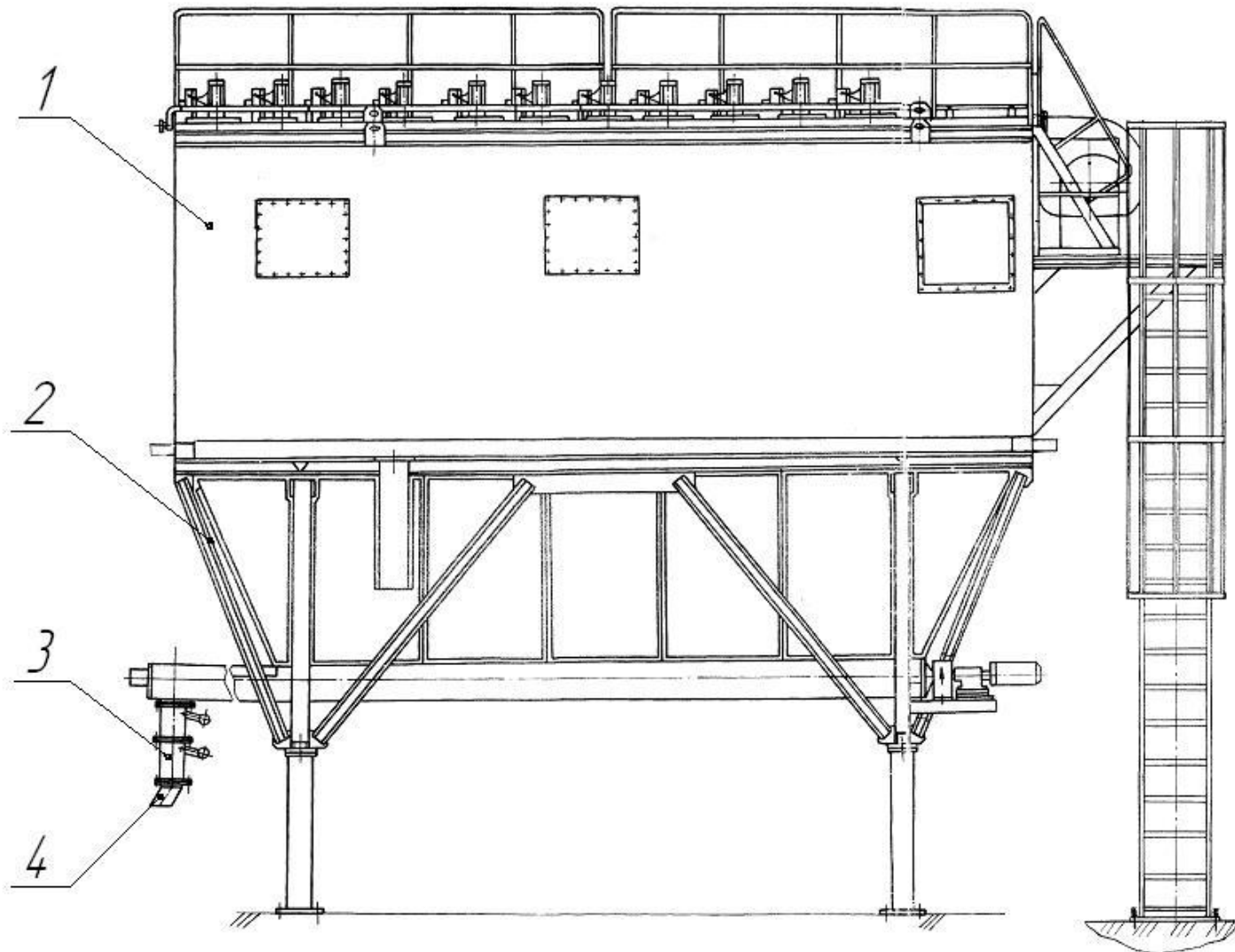
*КДМ20137 28.00.000 Установка рукавного фильтра
КДМ20167 28.00.000 Установка рукавного фильтра (газ)*

Лист 1

| <i>Поз</i> | <i>Обозначение</i> | <i>Наименование</i> | <i>Масса кг</i> | <i>Габариты, мм (L×B×H)</i> | <i>Кол-во</i> | <i>Примечание</i> |
|------------|----------------------------|--|---------------------|---------------------------------|---------------|-----------------------------|
| 1. | <i>КДМ2017 28.00.010</i> | <i>Газоход</i> | <i>460</i> | <i>1474×850×3818</i> | <i>1</i> | |
| 2. | <i>КДМ2017 48.00.340</i> | <i>Труба (нижняя, из 2-х частей)</i> | <i>1384</i> | <i>1800×1800×5505</i> | <i>1</i> | |
| 3. | <i>ДС-168 46.00.150</i> | <i>Чехол</i> | <i>1,56</i> | <i>762×711×270</i> | <i>1</i> | |
| 4. | <i>ДС-168 46.00.170</i> | <i>Растяжка</i> | <i>3,1</i> | <i>l=15240</i> | <i>3</i> | |
| 5. | <i>ДС-168 46.00.170-01</i> | <i>Растяжка</i> | <i>3,5</i> | <i>l=19080</i> | <i>3</i> | |
| 6. | <i>КДМ201 26.00.010</i> | <i>Труба (верхняя)</i> | <i>682</i> | <i>6260×Ø1236</i> | <i>1</i> | |
| 7. | <i>КДМ201 26.00.020</i> | <i>Труба (средняя)</i> | <i>693</i> | <i>6270×Ø1236</i> | <i>1</i> | |
| 8. | <i>КДМ2017М 28.00.130</i> | <i>Газоход (от уст.рук.ф к суш.бараб.)</i> | <i>576</i> | <i>3495×861×1843</i> | <i>1</i> | |
| | | <i>Входит:</i> | | | | |
| | <i>ДС-61А 22.00.200</i> | <i>Установка пневмоцилиндра</i> | <i>6,5</i> | <i>545×115×140</i> | <i>1</i> | |
| | <i>КДМ20167 28.00.010</i> | <i>Газоход (со взрывными клапанами)</i> | <i>460</i> | <i>1474×819×3818</i> | <i>1</i> | <i>на газовой установке</i> |
| | | <i>Входит:</i> | | | | |
| | <i>ДС-61А 22.00.200</i> | <i>Установка пневмоцилиндра</i> | <i>6,5</i> | <i>545×115×140</i> | <i>1</i> | |
| 9. | <i>КДМ2017М 28.00.240</i> | <i>Переходник</i> | <i>93</i> | <i>948×1094×Ø815</i> | <i>1</i> | |

| <i>Поз</i> | <i>Обозначение</i> | <i>Наименование</i> | <i>Масса кг</i> | <i>Габариты, мм (L×B×H)</i> | <i>Кол-во</i> | <i>Примечание</i> |
|------------|---------------------------|---|---------------------|---------------------------------|---------------|-----------------------------|
| 10. | <i>КДМ2017М 28.00.370</i> | <i>Установка преобразователя</i> | <i>916</i> | <i>3600×2400×303</i> | <i>1</i> | |
| | <i>ДС185/421251116</i> | <i>Входит: Преобразователь измерительный давления 404304/000-411-406-02-298</i> | | | <i>1</i> | |
| 11. | <i>КДМ20137 29.00.000</i> | <i>Фильтр рукавный</i> | <i>12600</i> | <i>8997×3850×7473</i> | <i>1</i> | <i>См.раскрытие</i> |
| 12. | <i>КДМ20137 48.00.300</i> | <i>Установка дымососа</i> | <i>2100</i> | <i>3036×2430×2581</i> | <i>1</i> | <i>См.раскрытие</i> |
| 13. | <i>КДМ20467 48.00.090</i> | <i>Газоход</i> | <i>244</i> | <i>2301×570×1225</i> | <i>1</i> | |
| 14. | <i>КДМ2047 49.01.960</i> | <i>Крышка</i> | <i>32</i> | <i>750×675×48</i> | <i>2</i> | |
| | <i>КДМ20467 48.00.350</i> | <i>Клапан (взрывной)</i> | <i>175</i> | <i>715×896×685</i> | <i>2</i> | <i>на газовой установке</i> |
| 15. | <i>КДМ20467 48.00.004</i> | <i>Чехол (от дымососа к переходнику)</i> | <i>0,57</i> | <i>Ø820×280</i> | <i>1</i> | |
| 16. | <i>ДС185/421141169</i> | <i>Термопреобразователь сопротивления ТСП-1287</i> | | | <i>1</i> | |
| 17. | <i>ДС185/255711019</i> | <i>Трубопровод TRN 10/8 l=1,1м</i> | | | <i>2</i> | <i>2,2м</i> |

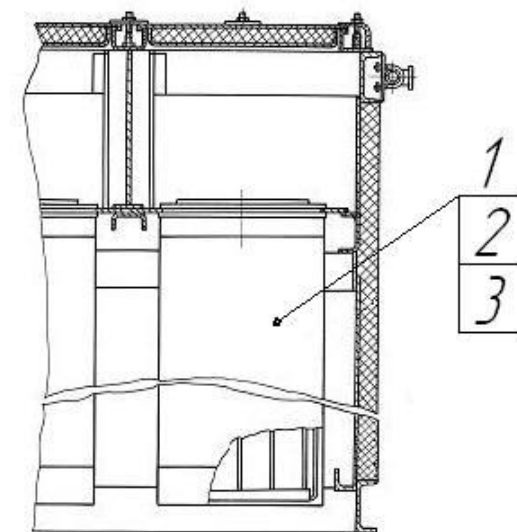
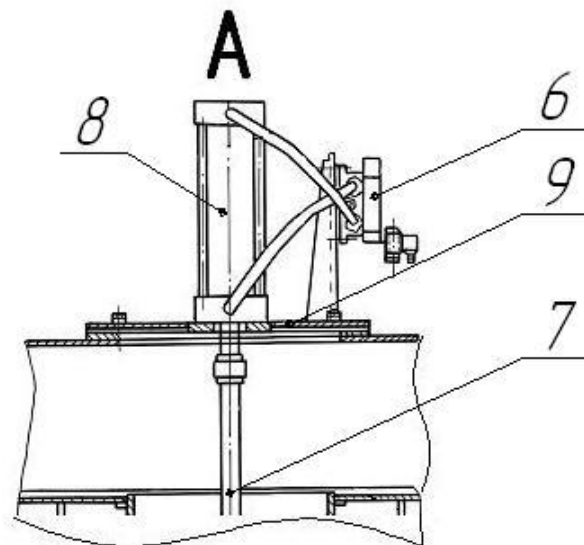
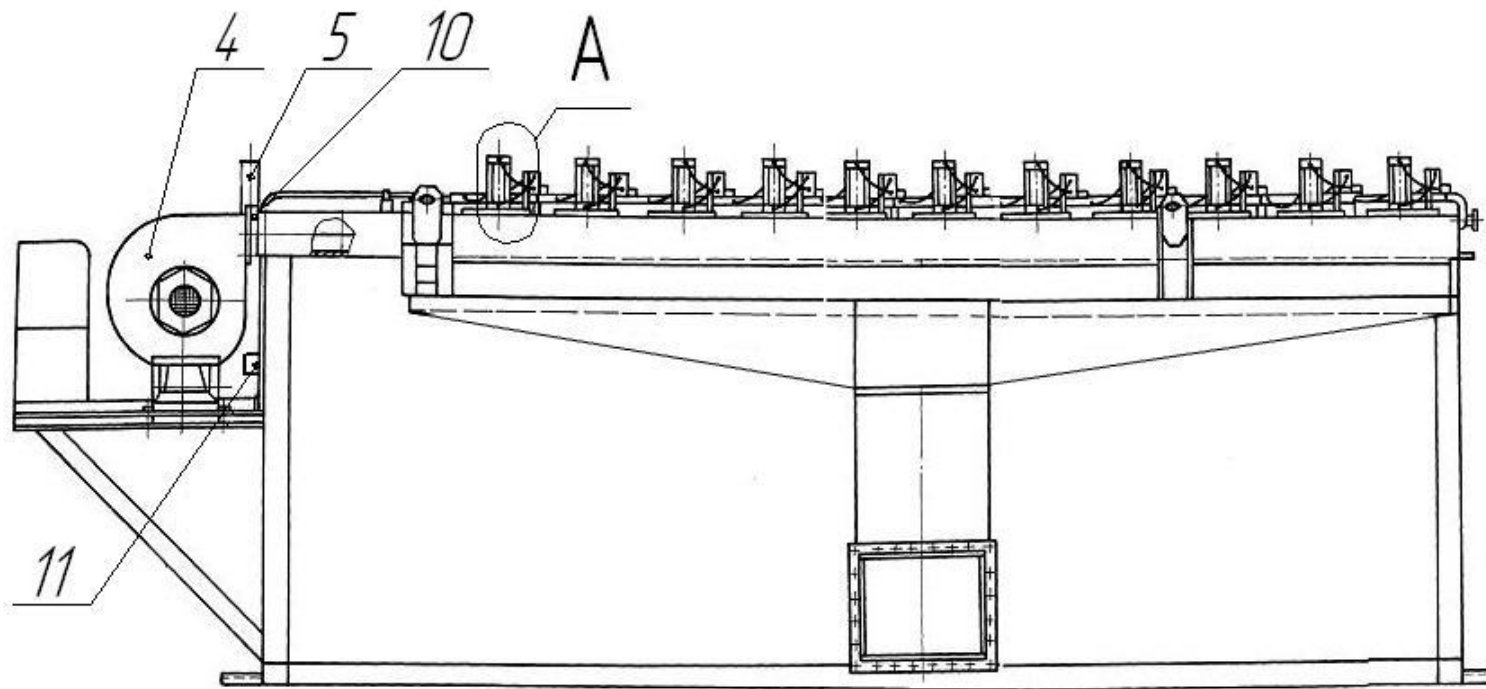
КДМ20137 29.00.000 Фильтр рукавный



КДМ20137 29.00.000 Фильтр рукавный

| <i>Поз</i> | <i>Обозначение</i> | <i>Наименование</i> | <i>Масса кг</i> | <i>Габариты, мм (L×B×H)</i> | <i>Кол-во</i> | <i>Примечание</i> |
|------------|---------------------------|-------------------------|---------------------|---------------------------------|---------------|---------------------|
| 1. | <i>КДМ20137 29.01.000</i> | <i>Блок фильтра</i> | <i>8300</i> | <i>8943×3100×2590</i> | <i>1</i> | <i>См.раскрытие</i> |
| 2. | <i>КДМ2017 29.02.000</i> | <i>Блок бункера</i> | <i>3470</i> | <i>7602×2860×2400</i> | <i>1</i> | <i>См.раскрытие</i> |
| 3. | <i>КДМ2047 29.00.100</i> | <i>Затвор</i> | <i>19,5</i> | <i>480×323×310</i> | <i>2</i> | |
| | | <i>Входит:</i> | | | | |
| | <i>ДС185/461170354</i> | <i>Подшипник 180504</i> | | | <i>2</i> | |
| 4. | <i>КМД2047 29.00.200</i> | <i>Лоток</i> | <i>5,6</i> | <i>315×274×186</i> | <i>1</i> | |

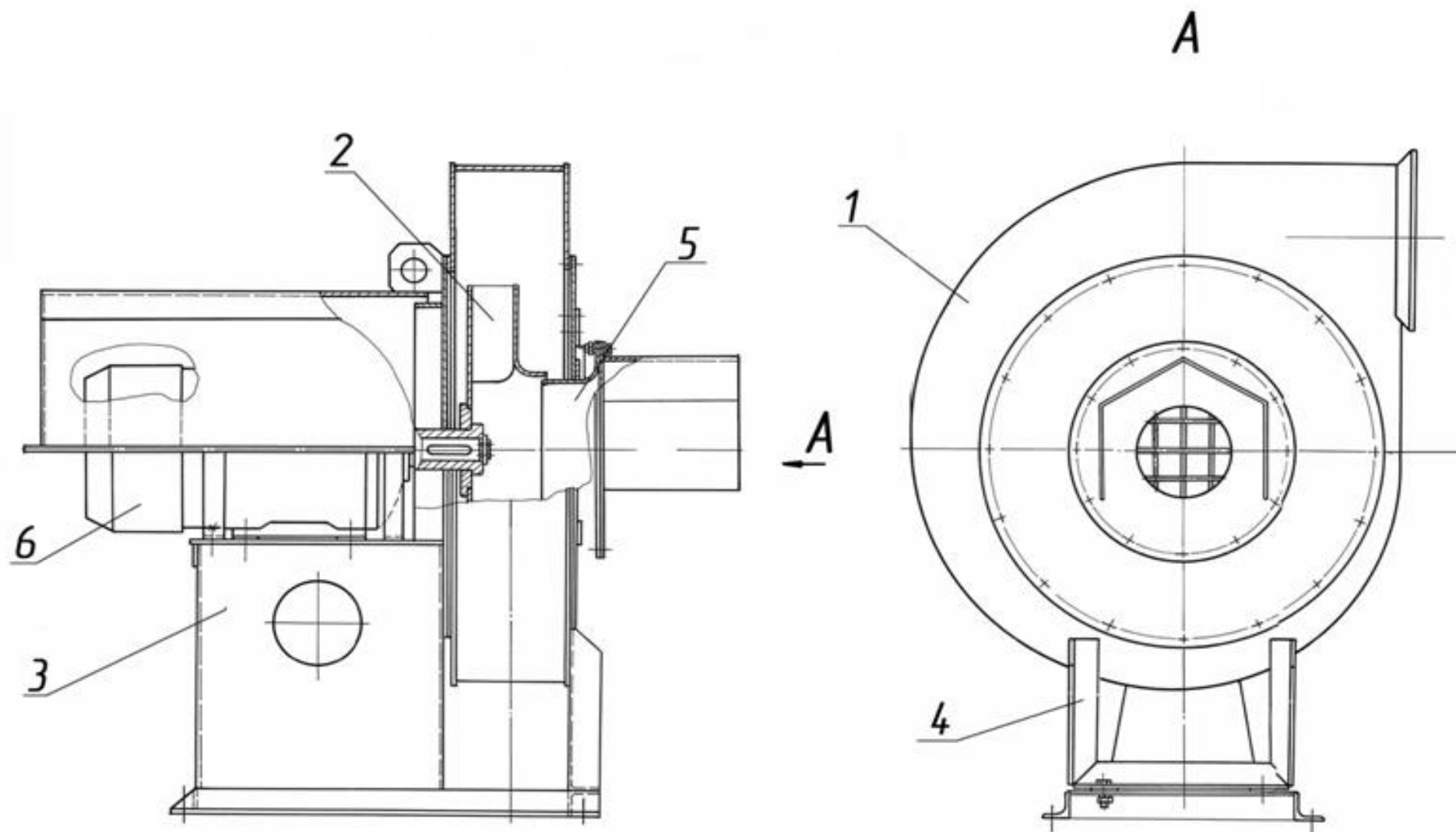
КДМ20137 29.01.000 Блок фильтра



КДМ20137М 29.01.000 Блок фильтра

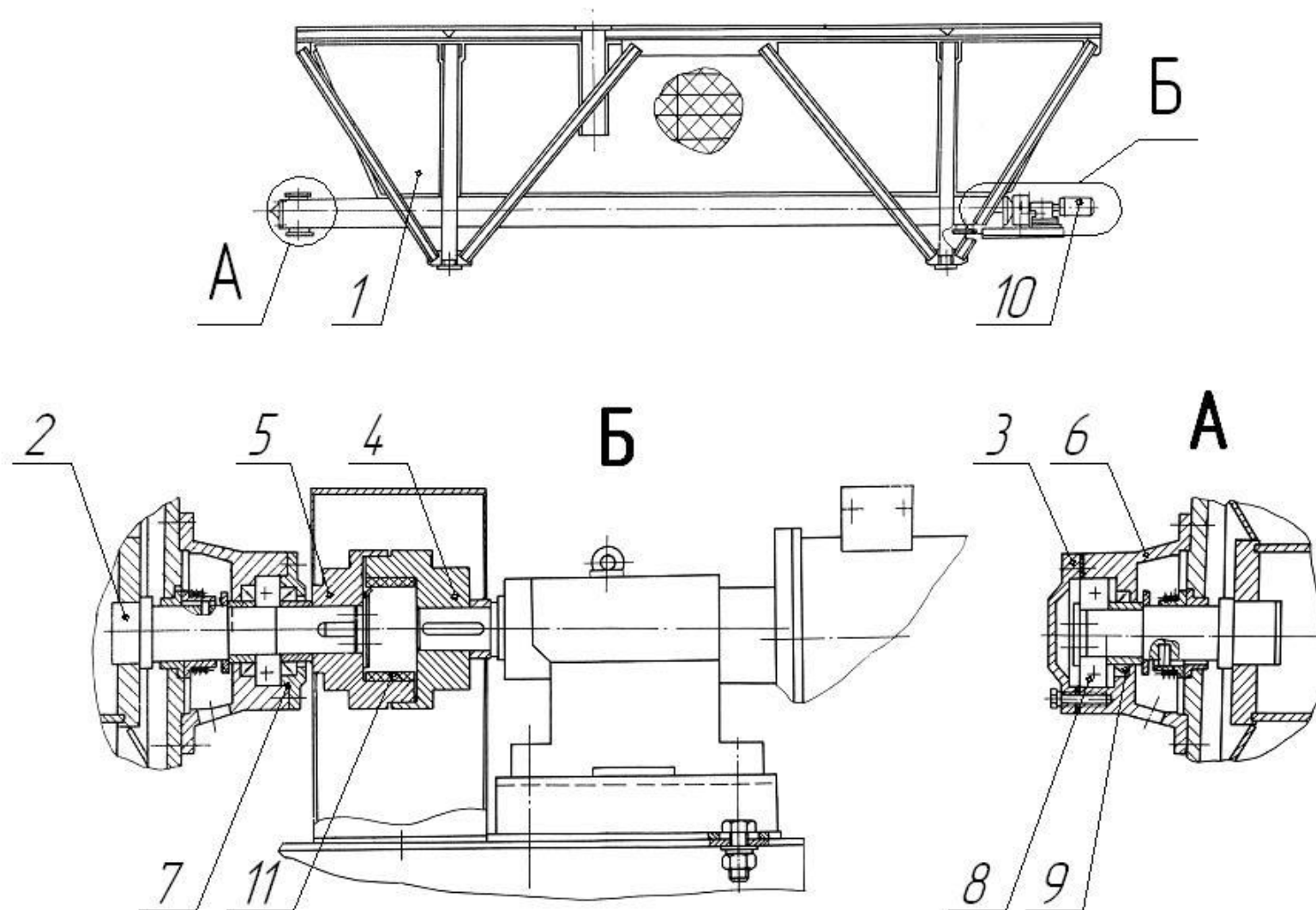
| <i>Поз</i> | <i>Обозначение</i> | <i>Наименование</i> | <i>Масса кг</i> | <i>Габариты, мм (L×B×H)</i> | <i>Кол-во</i> | <i>Примечание</i> | |
|------------|---------------------------|---|---------------------|---------------------------------|---------------|---------------------|--|
| 1. | <i>КДМ2017 29.01.400</i> | <i>Рукав</i> | <i>1,0</i> | <i>2215×428</i> | <i>176</i> | <i>См.раскрытие</i> | |
| 2. | <i>КДМ2017 29.01.410</i> | <i>Рукав</i> | <i>1,0</i> | <i>2215×428</i> | <i>44</i> | | |
| 3. | <i>КДМ2017 29.01.480</i> | <i>Каркас</i> | <i>4,2</i> | <i>2197×63×390</i> | <i>220</i> | | |
| 4. | <i>КДМ2017 29.01.710</i> | <i>Установка вентилятора</i> | <i>319</i> | <i>1105×863×1205</i> | <i>1</i> | | |
| 5. | <i>КДМ20137 90.18.000</i> | <i>Электрооборудование блока фильтра</i> | <i>790</i> | | <i>1</i> | | |
| 6. | <i>ДС-1683 56.00.060</i> | <i>Пневмораспределитель</i> | <i>1,2</i> | <i>128×102×166</i> | <i>12</i> | | |
| 7. | <i>КДМ2047 29.01.400</i> | <i>Клапан</i> | <i>8,5</i> | <i>237×Ø315</i> | <i>11</i> | | |
| 8. | <i>КДМ2047 29.01.420</i> | <i>Пневноцилиндр</i> | <i>22</i> | <i>423...583×Ø450</i> | <i>11</i> | | |
| | | <i>Входит:</i> | | | | | |
| | <i>ДС185/415127012</i> | <i>Пневноцилиндр 40M2L100AO160CO2</i> | | | <i>11</i> | | <i>+фитинги, фланец, муфта, крепёж</i> |
| 9. | <i>КДМ2047 49.01.500</i> | <i>Крышка</i> | <i>41,3</i> | <i>508×47×2158</i> | <i>11</i> | | |
| 10. | <i>КДМ2047 49.01.550</i> | <i>Чехол</i> | <i>0,38</i> | <i>321×260×110</i> | <i>1</i> | | |
| 11. | <i>ДС185/421141169</i> | <i>Термопреобразователь сопротивления ТСП-1287.У2</i> | | | <i>2</i> | | |

КДМ 2017 29.01.710 Установка вентилятора



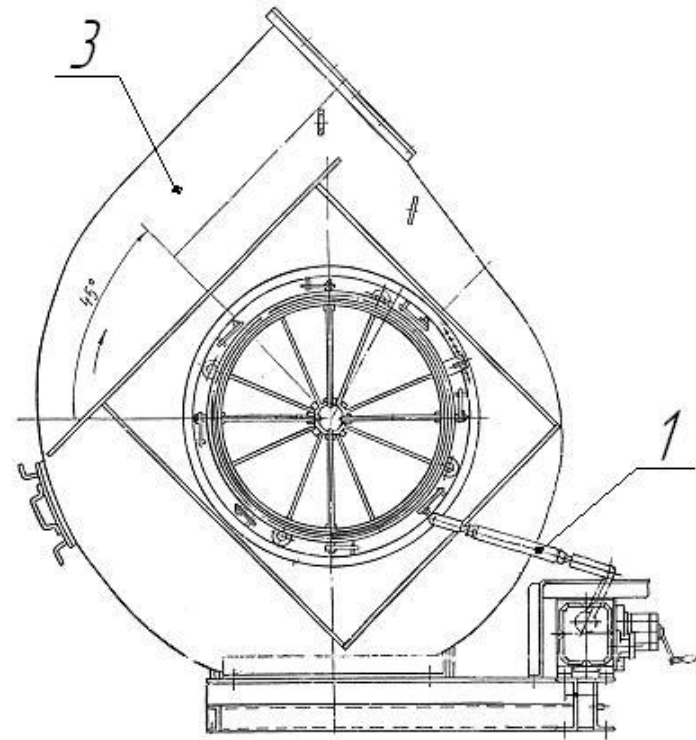
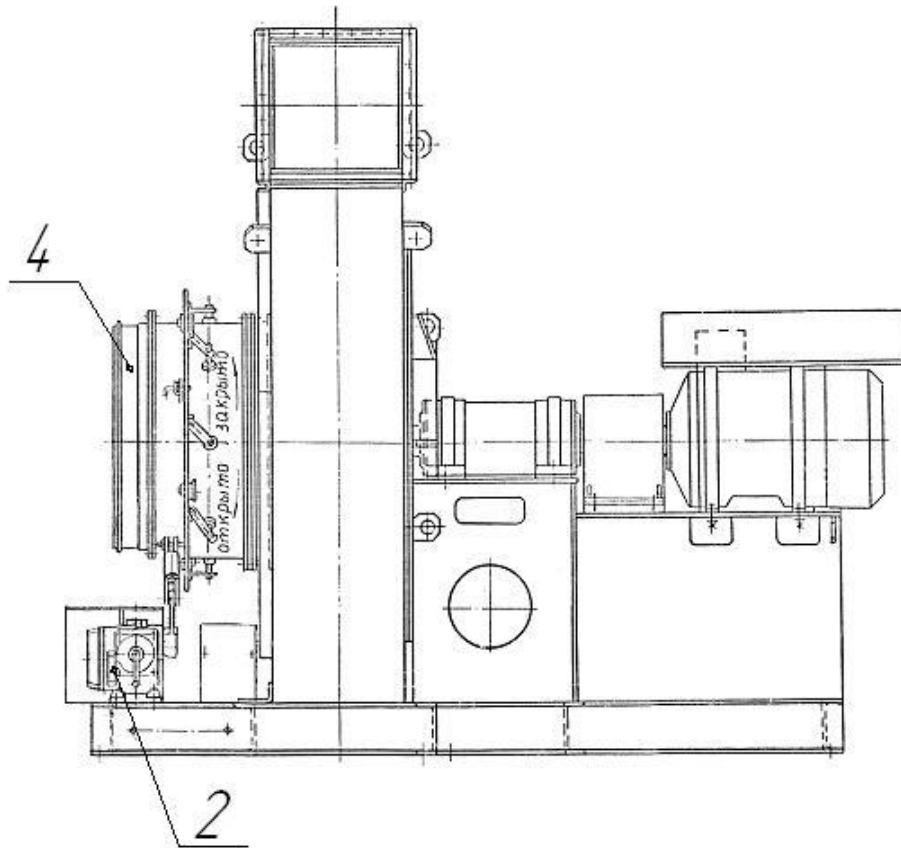
КДМ 2017 29.01.710 Установка вентилятора

| <i>Поз.</i> | <i>Обозначение</i> | <i>Наименование</i> | <i>Масса, кг</i> | <i>Габариты, мм (L×B×H)</i> | <i>Кол-во</i> | <i>Примечание</i> |
|-------------|--|---------------------------|----------------------|---------------------------------|---------------|-------------------|
| 1 | ДС-185 20.09.010 | Корпус | 56,4 | 962×261×263 | 1 | |
| 2 | ДС-185 20.09.050 | Колесо рабочее | 21,5 | 209×Ø575 | 1 | |
| 3 | ДС-185 20.09.090 | Станина | 66 | 740×500×1009 | 1 | |
| 4 | ДС-185 20.09.110 | Опора | 3,32 | 400×280 | 1 | |
| 5 | ДС-185 20.09.120 | Коллектор | 6,35 | 100×Ø385 | 1 | |
| 6 | ДС-185 20.09.130 (ДС-185/332531111) | Двигатель АИР 160 S2У2 | 130 | 624×430 | 1 | |

КДМ2017 29.02.000 Блок бункера

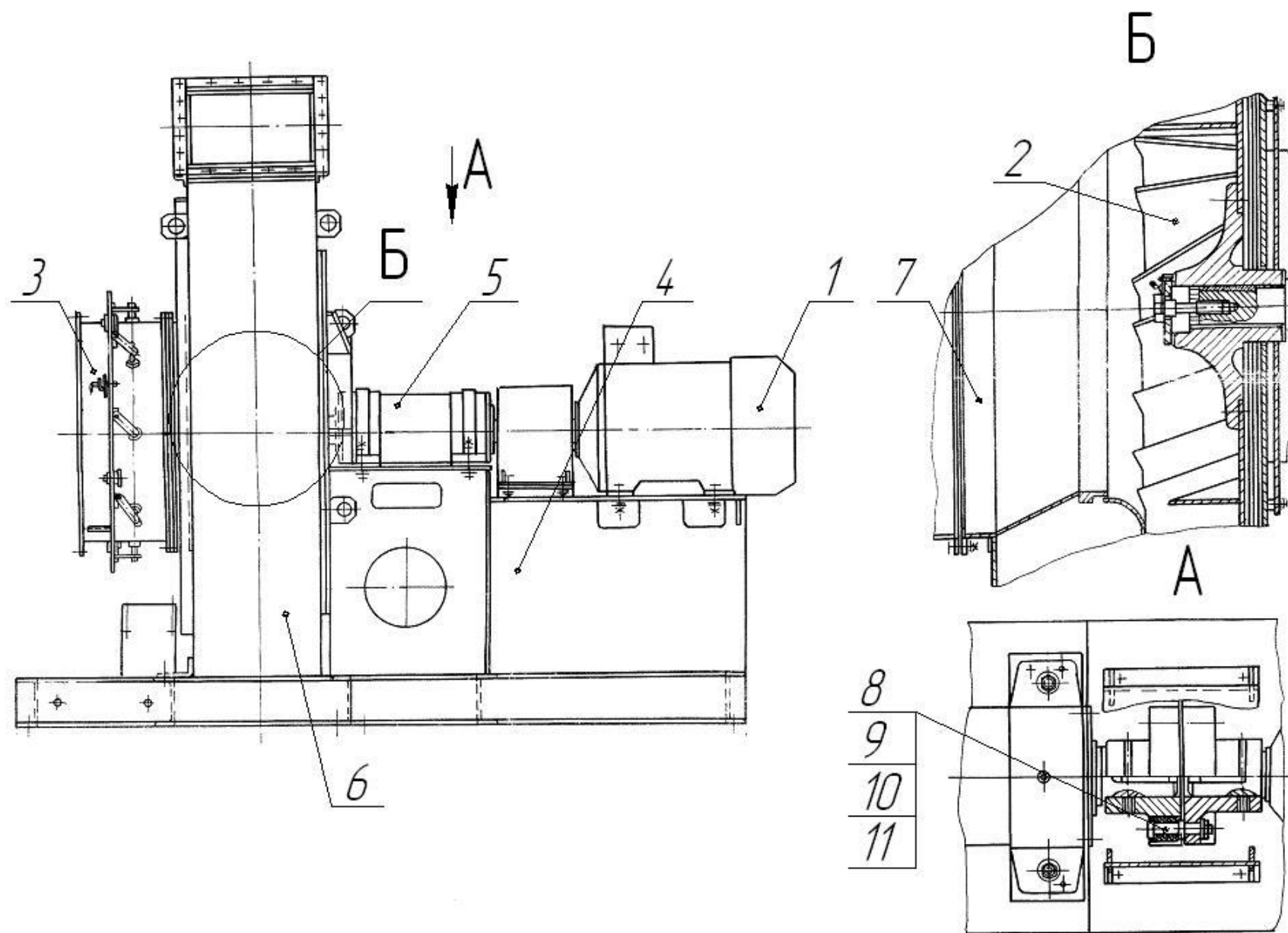
КДМ2017 29.02.000 Блок бункера

| <i>Поз</i> | <i>Обозначение</i> | <i>Наименование</i> | <i>Масса кг</i> | <i>Габариты, мм (L×B×H)</i> | <i>Кол-во</i> | <i>Примечание</i> |
|------------|--------------------------|--------------------------------------|---------------------|---------------------------------|---------------|-------------------|
| 1. | <i>КДМ2017 29.02.010</i> | <i>Блок</i> | <i>2625</i> | <i>7367×2464×2400</i> | <i>1</i> | |
| 2. | <i>КДМ2017 29.02.060</i> | <i>Вал шнека</i> | <i>203</i> | <i>6793×Ø246</i> | <i>1</i> | |
| 3. | <i>ДС-168 44.00.177</i> | <i>Крышка</i> | <i>1,7</i> | <i>29×Ø145</i> | <i>1</i> | |
| 4. | <i>ДС-168 44.02.076</i> | <i>Полумуфта (на приводе)</i> | <i>5,5</i> | <i>60×Ø150</i> | <i>1</i> | |
| 5. | <i>ДС-168 44.02.077</i> | <i>Полумуфта (на шнеке)</i> | <i>4,8</i> | <i>60×Ø150</i> | <i>1</i> | |
| 6. | <i>Д620 03.01.005</i> | <i>корпус подшипника</i> | <i>6,32</i> | <i>101×Ø220</i> | <i>2</i> | |
| 7. | <i>Н7110124</i> | <i>Крышка 100</i> | <i>0,97</i> | <i>22×Ø90</i> | <i>1</i> | |
| 8. | <i>ДС185/461130153</i> | <i>Подшипник 1309</i> | | | <i>2</i> | |
| 9. | <i>ДС185/253131005</i> | <i>Манжета 2.2-55×80-1</i> | | | <i>3</i> | |
| 10. | <i>ДС185/417462208</i> | <i>Мотор-редуктор</i> | | | <i>1</i> | |
| | | <i>МТС 52AG 1650/3kw/4p</i> | | | | |
| 11. | <i>ДС185/415500009</i> | <i>Элемент упругий PHE FRC 150NP</i> | | | <i>1</i> | |

КДМ20137 48.00.300 Установка дымососа

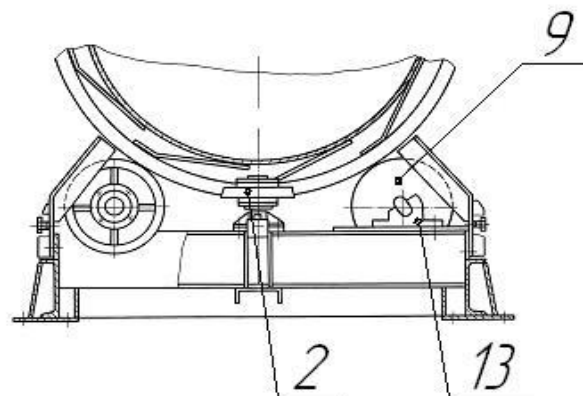
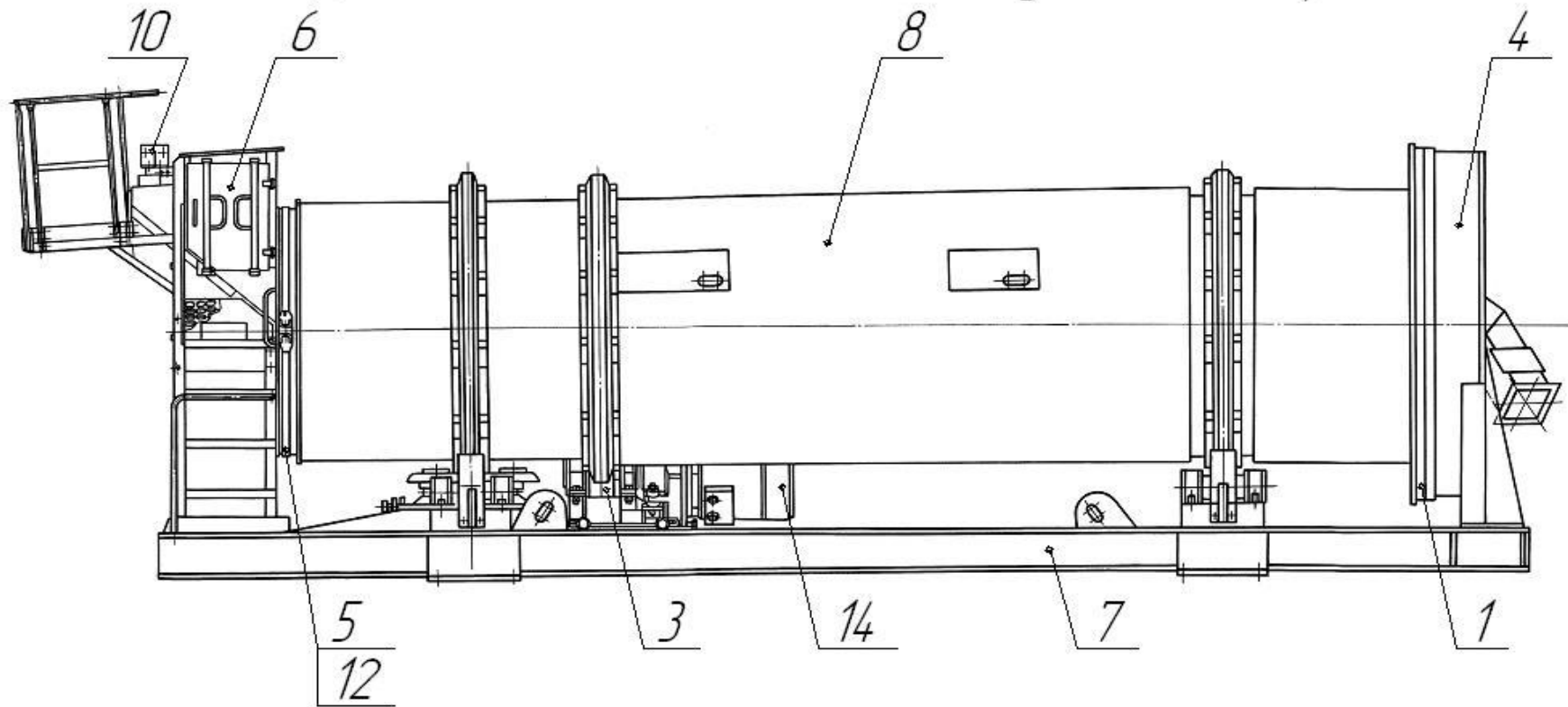
КДМ20137 48.00.300 Установка дымососа

| <i>Поз</i> | <i>Обозначение</i> | <i>Наименование</i> | <i>Масса кг</i> | <i>Габариты, мм (L×B×H)</i> | <i>Кол-во</i> | <i>Примечание</i> |
|------------|---------------------------|--------------------------------------|---------------------|---------------------------------|---------------|---------------------|
| 1. | <i>Д587 00.03.020</i> | <i>Тяга</i> | <i>1,32</i> | <i>300×Ø32</i> | <i>1</i> | |
| 2. | <i>ДС-168 44.05.110</i> | <i>Установка МЭО</i> | <i>27,5</i> | <i>315×345×325</i> | <i>1</i> | |
| | | <i>Входит:</i> | | | | |
| | <i>ДС185/421851130</i> | <i>Механизм МЭО-250/63-0,25Р-99К</i> | | | <i>1</i> | |
| 3. | <i>КДМ20467 48.00.310</i> | <i>Установка дымососа</i> | <i>2005</i> | <i>2840×2220×2581</i> | <i>1</i> | <i>См.раскрытие</i> |
| 4. | <i>КДМ20467 48.00.320</i> | <i>Переходник</i> | <i>21,3</i> | <i>135×Ø927</i> | <i>1</i> | |

КДМ20467 48.00.310 Установка дымососа

КДМ20467 48.00.310 Установка дымососа

| <i>Поз</i> | <i>Обозначение</i> | <i>Наименование</i> | <i>Масса кг</i> | <i>Габариты, мм (L×B×H)</i> | <i>Кол-во</i> | <i>Примечание</i> |
|------------|--------------------|--------------------------|---------------------|---------------------------------|---------------|---|
| 1. | ДС-168 44.05.020 | Привод | 509 | 1115×640 | 1 | <i>N=75квт, n=1500об/мин</i> <i>См. раскрытие в книге 4 стр.40</i> } <i>соединение</i> } <i>полумуфт</i> } <i>опоры и</i> } <i>эл. двигателя</i> |
| | ДС-168 44.05.021 | Полумуфта (на двигателе) | 20,9 | 142×Ø260 | 1 | |
| | ДС185/334130541 | Двигатель 4АМ250S4У2 | | | 1 | |
| 2. | ДС-168 44.05.100 | Колесо рабочее | 199 | 333×1270 | 1 | |
| 3. | ДС-168 44.05.200 | Аппарат направляющий | 76 | 365×Ø1074 | 1 | |
| 4. | ДС-168 44.05.300 | Основание | 678 | 2690×1466×1847 | 1 | |
| 5. | ДС-168 44.05.400 | Опора | 155 | 897×430×268 | 1 | |
| 6. | ДС-168 44.05.500 | Корпус спиральный | 280 | 2065×480×1888 | 1 | |
| 7. | ДС-168 44.05.590 | Конус | 34,7 | 904×273 | 1 | |
| 8. | ДС-168 44.05.016 | Палец | 0,3 | 105×Ø34 | 10 | |
| 9. | ДС-168 44.05.017 | Кольцо | 0,022 | Ø34×6 | 10 | |
| 10. | ДС-168 44.05.018 | Кольцо | 0,004 | Ø45×8 | 50 | |
| 11. | ДС185/1382110191 | Гайка М16-7Н.5.019 | | | 10 | |

КДМ201 24.30.000-01 Установка сушильного барабана

КДМ201 24.30.000-01 Установка сушильного барабана

Лист 1

| <i>Поз.</i> | <i>Обозначение</i> | <i>Наименование</i> | <i>Масса, кг</i> | <i>Габариты, мм (L×B×H)</i> | <i>Кол-во</i> | <i>Примечание</i> |
|-------------|----------------------------|------------------------------|----------------------|---------------------------------|---------------|--|
| 1. | <i>КДМ201 21.00.020</i> | <i>Бандаж</i> | <i>13</i> | <i>2402×140×1201</i> | <i>2</i> | <i>уплотнение барабана</i> |
| 2. | <i>КДМ201 24.00.050</i> | <i>Ролик упорный</i> | <i>88</i> | <i>Ø374×223</i> | <i>2</i> | |
| 3. | <i>КДМ201 24.00.100</i> | <i>Шестерня ведущая</i> | <i>254</i> | <i>756×Ø364</i> | <i>1</i> | |
| 4. | <i>КДМ201 24.03.000</i> | <i>Коробка разгрузочная:</i> | <i>820</i> | <i>980×2300×2719</i> | <i>1</i> | |
| | <i>КДМ201 24.03.001</i> | <i>Броня</i> | <i>11</i> | <i>430×255×16</i> | <i>1</i> | |
| | <i>КДМ201 24.03.002</i> | <i>Броня</i> | <i>13,5</i> | <i>560×225×16</i> | <i>1</i> | |
| | <i>КДМ201 24.03.003</i> | <i>Броня</i> | <i>18</i> | <i>680×255×16</i> | <i>1</i> | |
| 5. | <i>КДМ201 24.30.010</i> | <i>Бандаж</i> | <i>4,1</i> | <i>1802×80×979</i> | <i>2</i> | <i>уплотнение барабана</i> |
| 6. | <i>КДМ201 24.32.000-01</i> | <i>Коробка загрузочная:</i> | <i>630</i> | <i>2020×1925×2690</i> | <i>1</i> | <i>«01»-различие в корпусе загрузочной коробки</i> |
| | <i>КДМ201 24.32.002</i> | <i>Броня</i> | <i>7,8</i> | <i>520×165×16</i> | <i>1</i> | |
| | <i>КДМ201 24.32.003</i> | <i>Броня</i> | <i>7,8</i> | <i>520×165×16</i> | <i>1</i> | |
| | <i>КДМ201 24.32.004</i> | <i>Броня</i> | <i>11,4</i> | <i>365×245×16</i> | <i>2</i> | |
| | <i>КДМ201 24.32.005</i> | <i>Броня</i> | <i>8,4</i> | <i>440×200×16</i> | <i>1</i> | |
| | <i>КДМ201 24.32.006</i> | <i>Броня</i> | <i>11,5</i> | <i>360×367×16</i> | <i>1</i> | |
| | <i>КДМ201 24.32.007</i> | <i>Броня</i> | <i>11,5</i> | <i>360×367×16</i> | <i>1</i> | |
| | <i>КДМ201 24.32.008</i> | <i>Броня</i> | <i>0,05</i> | <i>695×40×16</i> | <i>1</i> | |
| | <i>КДМ201 24.32.009</i> | <i>Броня</i> | <i>0,1</i> | <i>1410×40×16</i> | <i>1</i> | |

| <i>Поз.</i> | <i>Обозначение</i> | <i>Наименование</i> | <i>Масса, кг</i> | <i>Габариты, мм (L×B×H)</i> | <i>Кол-во</i> | <i>Примечание</i> |
|-------------|--------------------|--|----------------------|---------------------------------|---------------|--|
| 7. | КДМ201 24.34.000 | Рама | 1940 | 9095×2300×572 | 1 | |
| 8. | КДМ201 24.35.000 | Барабан сушильный | 8500 | 8006×Ø2480 | 1 | См.раскрытие в книге 4 стр.9 |
| 9. | Д646-1 01.05.000 | Ролик опорный | 139 | 454×Ø500 | 4 | |
| 10. | ДС-185 20.00.310 | Установка преобразователя | 2,1 | 180×140×230 | 1 | |
| | | <i>Входит:</i> | | | | |
| | ДС185/421251115 | Преобразователь измерительный давления 40 4304/000-405-406-02-298 | | | 1 | |
| 11. | ДС-185 20.00.330 | Переходник | 1,3 | 130×217 | 1 | На рис.не показан. Установлен с обратной стороны. |
| 12. | КДМ201 24.30.001 | Лента | 8 | 5500×100 | 1 | уплотнение барабана |
| 13. | Д646-1 01.00.004 | Кронштейн | 20,5 | 360×105×180 | 4 | |
| 14. | ДС185/417462242 | Мотор-редуктор SK7382ABGH-200L/4 | | | 1 | |