

*ПАО «Кредмаш»*

*Установка асфальтосмесительная КДМ20137В  
производительностью 80...110 т/ч*

**Агрегат сушильный**  
(с системой пылеочистки в циклонах)

*Каталог запасных частей*

*Книга 4*

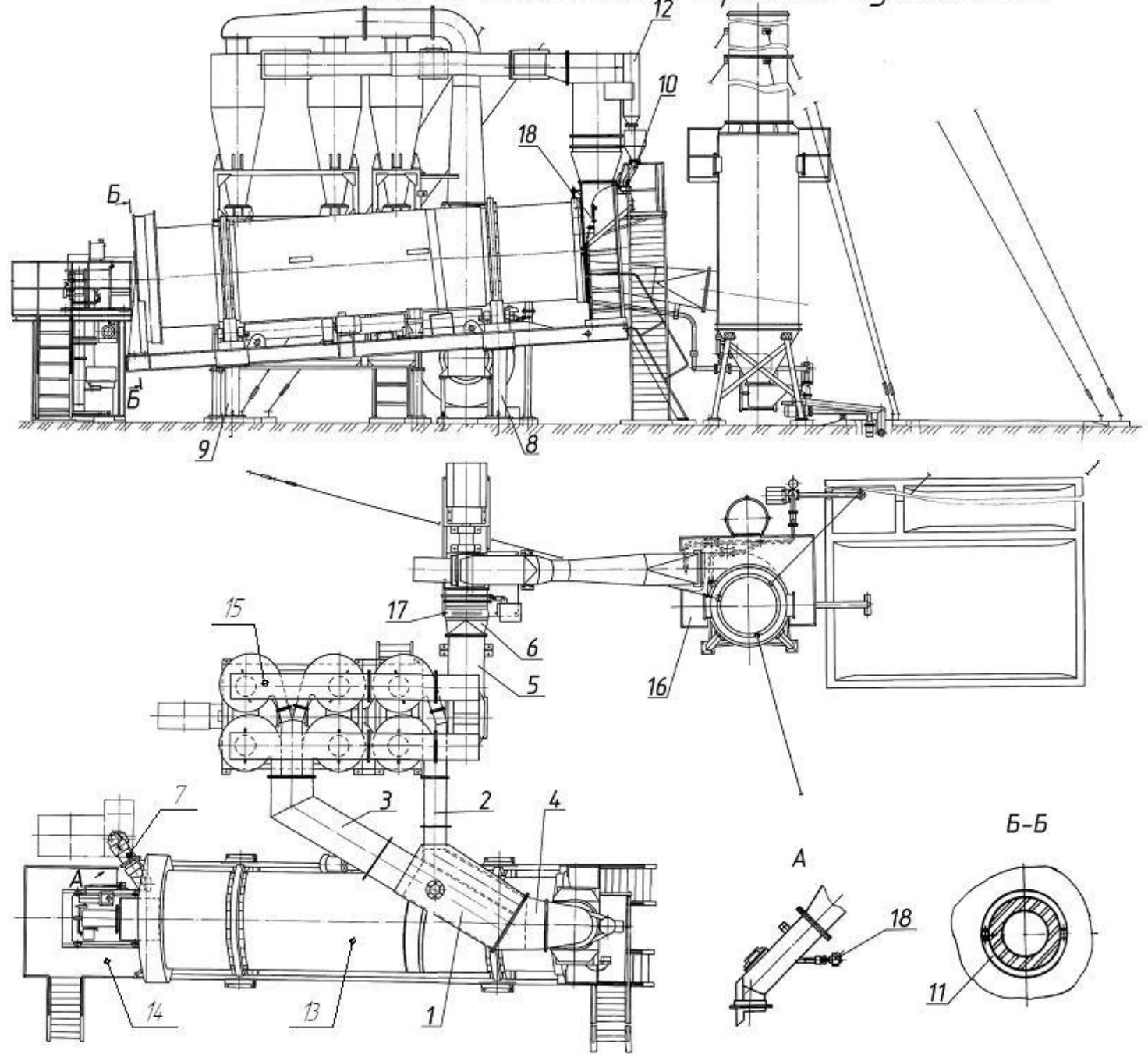
*Кременчуг 2013г.*



Перечень сборочных единиц

<i>№ n/n</i>	<i>Наименование</i>	<i>Обозначение</i>	<i>№стр.</i>
1.	<i>Агрегат сушильный</i>	<i>КДМ2013 20.00.000</i>	<i>3</i>
2.	<i>Установка сушильного барабана</i>	<i>КДМ201 24.30.000</i>	<i>6</i>
3.	<i>Барабан сушильный</i>	<i>КДМ201 24.35.000</i>	<i>9</i>
4.	<i>Барабан</i>	<i>КДМ201 24.31.050</i>	<i>11</i>
5.	<i>Агрегат топочный</i>	<i>КДМ2013 22.00.000</i>	<i>13</i>
6.	<i>Блок горелочный</i>	<i>КДМ201 22.01.000</i>	<i>15</i>
7.	<i>Топка футерованная</i>	<i>КДМ201 22.01.050</i>	<i>17</i>
8.	<i>Горелка</i>	<i>КДМ201 22.01.110</i>	<i>18</i>
9.	<i>Запальник</i>	<i>ДС-168 45.02.150</i>	<i>20</i>
10.	<i>Блок</i>	<i>КДМ201 22.02.000</i>	<i>22</i>
11.	<i>Установка вентилятора</i>	<i>КДМ201 22.02.250</i>	<i>24</i>
12.	<i>Установка вентилятора</i>	<i>КДМ201 22.02.350</i>	<i>25</i>
13.	<i>Установка циклонов</i>	<i>КДМ201 23.00.000</i>	<i>26</i>
14.	<i>Блок циклонов</i>	<i>КДМ201 23.01.000</i>	<i>27</i>
15.	<i>Блок циклонов</i>	<i>КДМ201 23.02.000</i>	<i>29</i>
16.	<i>Пылесборник</i>	<i>КДМ201 23.03.000</i>	<i>31</i>
17.	<i>Шнек</i>	<i>КДМ201 23.03.100</i>	<i>32</i>
18.	<i>Затвор в сборе</i>	<i>Д620 03.03.000</i>	<i>34</i>
19.	<i>Агрегат мокрой газоочистки</i>	<i>КДМ2013 26.00.000</i>	<i>36</i>
20.	<i>Установка дымососа</i>	<i>КДМ201 26.00.100</i>	<i>38</i>
21.	<i>Опора</i>	<i>ДС-168 44.05.400</i>	<i>40</i>
22.	<i>Система водоснабжения</i>	<i>КДМ201 26.08.000</i>	<i>42</i>

# КДМ2013 20.00.000 Агрегат сушильный



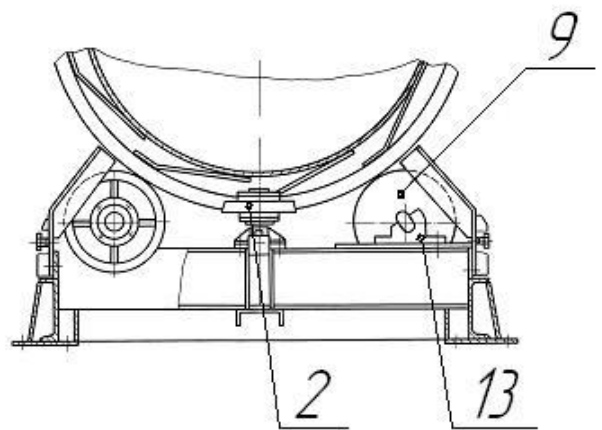
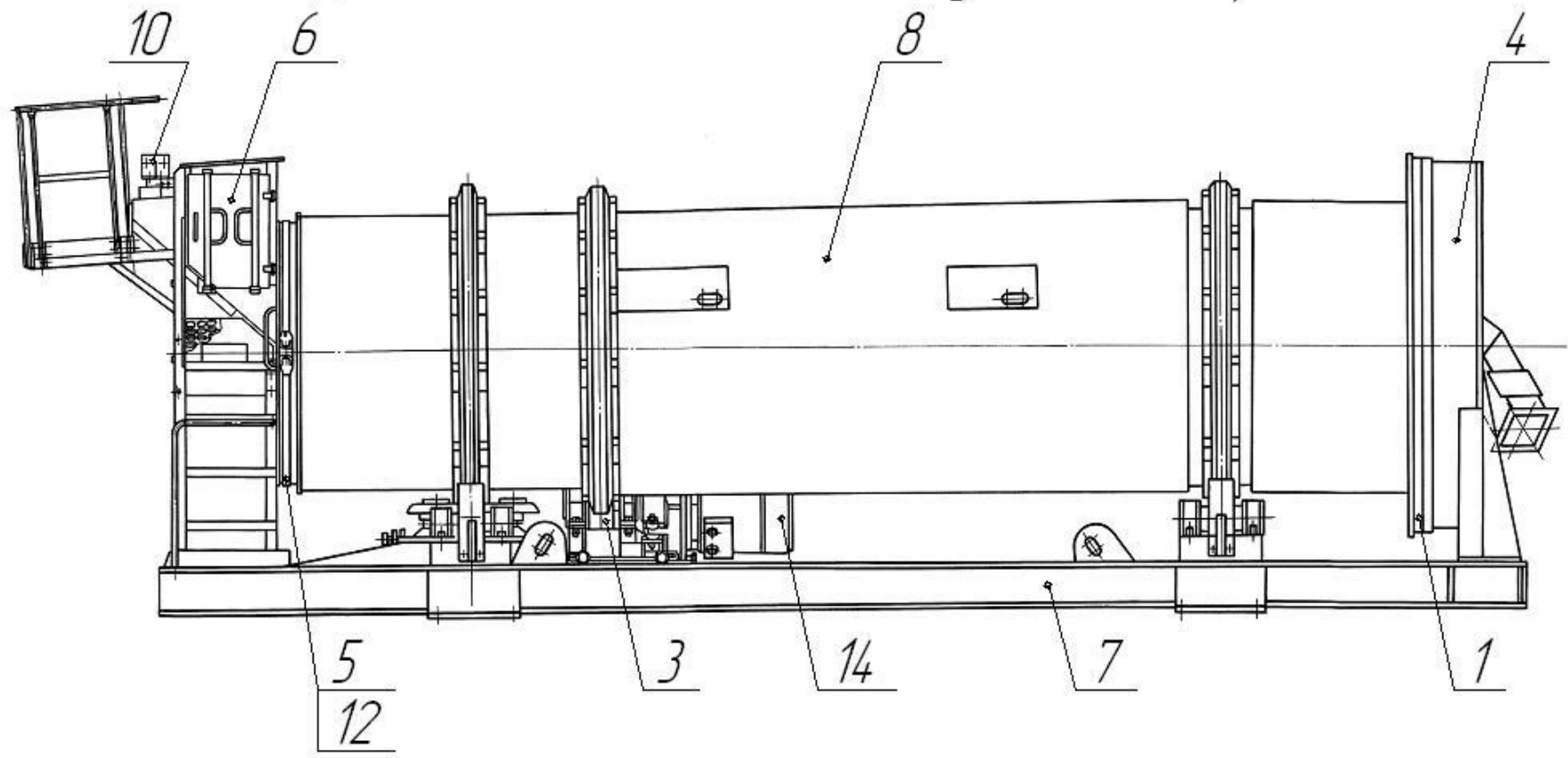
*КДМ2013 20.00.000 Агрегат сушильный*

*Лист 1*

<i>Поз</i>	<i>Обозначение</i>	<i>Наименование</i>	<i>Масса кг</i>	<i>Габариты, мм (L×B×H)</i>	<i>Кол-во</i>	<i>Примечание</i>
1.	<i>КДМ201 20.00.030</i>	<i>Газоход</i>	<i>340</i>	<i>2505×492×1570</i>	<i>1</i>	
2.	<i>КДМ201 20.00.060</i>	<i>Газоход</i>	<i>75</i>	<i>1035×488×535</i>	<i>1</i>	
3.	<i>КДМ201 20.00.070</i>	<i>Газоход</i>	<i>231</i>	<i>2968×482×1183</i>	<i>1</i>	
4.	<i>КДМ201 20.00.080</i>	<i>Переходник</i>	<i>76,4</i>	<i>1028×1276×1136</i>	<i>1</i>	
5.	<i>КДМ201 20.00.170</i>	<i>Газоход</i>	<i>500</i>	<i>1985×1020×3300</i>	<i>1</i>	
6.	<i>КДМ201 20.00.200</i>	<i>Переходник</i>	<i>39,2</i>	<i>395×776×776</i>	<i>1</i>	
7.	<i>КДМ201 20.00.180</i>	<i>Лоток</i>	<i>150</i>	<i>1320× 356</i>	<i>1</i>	
8.	<i>КДМ201 20.00.230</i>	<i>Опора</i>	<i>331</i>	<i>2640×598×1338</i>	<i>1</i>	
9.	<i>КДМ201 20.00.250</i>	<i>Опора</i>	<i>267</i>	<i>2640×598×989</i>	<i>1</i>	
10.	<i>КДМ201 20.00.280</i>	<i>Лоток</i>	<i>10,4</i>	<i>614×155×130</i>	<i>1</i>	
11.	<i>КДМ201 20.00.300</i>	<i>Уплотнитель</i>	<i>8,1</i>	<i>938×56×470</i>	<i>2</i>	<i>уплотнение барабана со стороны топки</i>
12.	<i>КДМ201 20.06.000</i>	<i>Предварительная ступень очистки (ПСО)</i>	<i>525</i>	<i>1460×1490×2431</i>	<i>1</i>	
13.	<i>КДМ201 24.30.000</i>	<i>Установка сушильного барабана</i>	<i>13665</i>	<i>9510×2570×3393</i>	<i>1</i>	<i>См.раскрытие</i>
14.	<i>КДМ2013 22.00.000</i>	<i>Агрегат топочный</i>	<i>2385</i>	<i>2605×3402×3435</i>	<i>1</i>	<i>См.раскрытие</i>
15.	<i>КДМ201 23.00.000</i>	<i>Установка циклонов</i>	<i>4975</i>	<i>3934×2790×7679</i>	<i>1</i>	<i>См.раскрытие</i>

<i>Поз</i>	<i>Обозначение</i>	<i>Наименование</i>	<i>Масса кг</i>	<i>Габариты, мм (L×B×H)</i>	<i>Кол-во</i>	<i>Примечание</i>
<i>16.</i>	<i>КДМ2013 26.00.000</i>	<i>Агрегат мокрой газоочистки</i>	<i>6010</i>		<i>1</i>	<i>См.раскрытие</i>
<i>17.</i>	<i>КДМ20467 48.00.004</i>	<i>Чехол</i>	<i>0,57</i>	<i>280×820</i>	<i>1</i>	
<i>18.</i>	<i>ДС185/421141169</i>	<i>Термопреобразователь сопротивления ТСП-1287У2</i>			<i>2</i>	

КДМ201 24.30.000 Установка сушильного барабана



*КДМ201 24.30.000 Установка сушильного барабана*

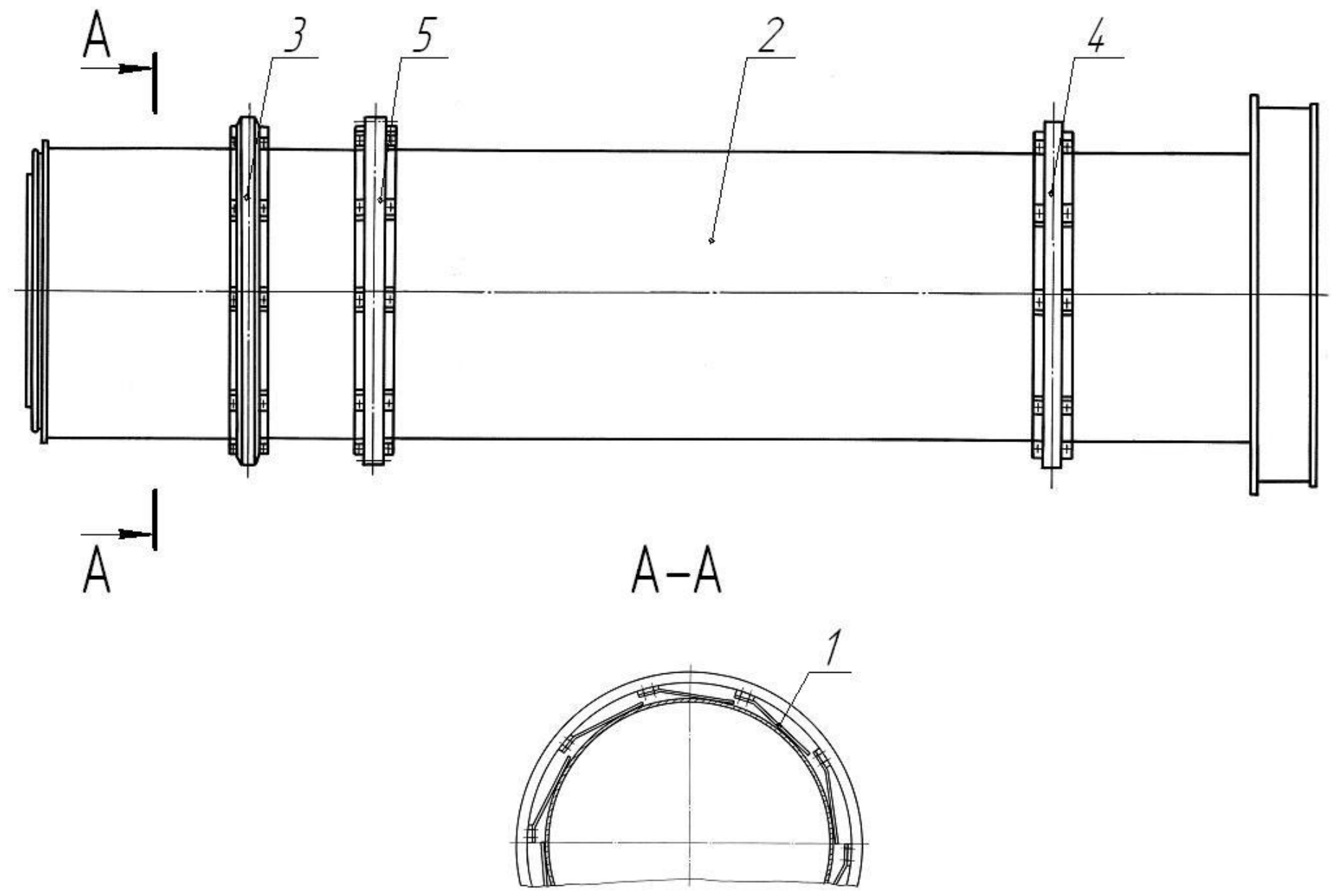
*Лист 1*

<i>Поз</i>	<i>Обозначение</i>	<i>Наименование</i>	<i>Масса кг</i>	<i>Габариты, мм (L×B×H)</i>	<i>Кол-во</i>	<i>Примечание</i>
1.	<i>КДМ201 21.00.020</i>	<i>Бандаж</i>	<i>13</i>	<i>2402×140×1201</i>	<i>2</i>	<i>уплотнение</i>
2.	<i>КДМ201 24.00.050</i>	<i>Ролик упорный</i>	<i>88</i>	<i>Ø374×223</i>	<i>2</i>	
3.	<i>КДМ201 24.00.100</i>	<i>Шестерня ведущая</i>	<i>254</i>	<i>756×Ø364</i>	<i>1</i>	
4.	<i>КДМ201 24.03.000</i>	<i>Коробка разгрузочная:</i>	<i>820</i>	<i>980×2300×2719</i>	<i>1</i>	
	<i>КДМ201 24.03.001</i>	<i>Броня</i>	<i>11</i>	<i>430×255×16</i>	<i>1</i>	
	<i>КДМ201 24.03.002</i>	<i>Броня</i>	<i>13,5</i>	<i>560×225×16</i>	<i>1</i>	
	<i>КДМ201 24.03.003</i>	<i>Броня</i>	<i>18</i>	<i>680×255×16</i>	<i>1</i>	
5.	<i>КДМ201 24.30.010</i>	<i>Бандаж</i>	<i>4,1</i>	<i>1802×80×979</i>	<i>2</i>	<i>уплотнение барабана</i>
6.	<i>КДМ201 24.32.000</i>	<i>Коробка загрузочная:</i>	<i>645</i>	<i>2020×1925×2690</i>	<i>1</i>	
	<i>КДМ201 24.32.002</i>	<i>Броня</i>	<i>7,8</i>	<i>520×165×16</i>	<i>1</i>	
	<i>КДМ201 24.32.003</i>	<i>Броня</i>	<i>7,8</i>	<i>520×165×16</i>	<i>1</i>	
	<i>КДМ201 24.32.004</i>	<i>Броня</i>	<i>11,4</i>	<i>365×245×16</i>	<i>2</i>	
	<i>КДМ201 24.32.005</i>	<i>Броня</i>	<i>8,4</i>	<i>440×200×16</i>	<i>1</i>	
	<i>КДМ201 24.32.006</i>	<i>Броня</i>	<i>11,5</i>	<i>360×367×16</i>	<i>1</i>	
	<i>КДМ201 24.32.007</i>	<i>Броня</i>	<i>11,5</i>	<i>360×367×16</i>	<i>1</i>	
	<i>КДМ201 24.32.008</i>	<i>Броня</i>	<i>0,05</i>	<i>695×40×16</i>	<i>1</i>	
	<i>КДМ201 24.32.009</i>	<i>Броня</i>	<i>0,1</i>	<i>1410×40×16</i>	<i>1</i>	

<i>Поз</i>	<i>Обозначение</i>	<i>Наименование</i>	<i>Масса кг</i>	<i>Габариты, мм (L×B×H)</i>	<i>Кол-во</i>	<i>Примечание</i>	
7.	<i>КДМ201 24.34.000</i>	<i>Рама</i>	<i>1940</i>	<i>9095×2300×572</i>	<i>1</i>	<i>См.раскрытие</i>	
8.	<i>КДМ201 24.35.000</i>	<i>Барабан сушильный</i>	<i>8500</i>	<i>8006×Ø2480</i>	<i>1</i>		
9.	<i>Д646-1 01.05.000</i>	<i>Ролик опорный</i>	<i>139</i>	<i>454×Ø500</i>	<i>4</i>		
10.	<i>ДС-185 20.00.310</i>	<i>Установка преобразователя</i>	<i>2,1</i>	<i>180×140×230</i>	<i>1</i>		
	<i>ДС185/421251115</i>	<i>Входит: Преобразователь измерительный давления 40 4304/000-405-406-02-298</i>			<i>1</i>		
11.	<i>ДС-185 20.00.330</i>	<i>Переходник</i>	<i>1,3</i>	<i>130×217</i>	<i>1</i>		<i>На рис.не показан. Установлен с обратной стороны.</i>
12.	<i>КДМ201 24.30.001</i>	<i>Лента</i>	<i>8</i>	<i>5500×100</i>	<i>1</i>		
13.	<i>Д646-1 01.00.004</i>	<i>Кронштейн</i>	<i>20,5</i>	<i>360×105×180</i>	<i>4</i>		
14.	<i>ДС185/417462242</i>	<i>Мотор-редуктор SK7382ABGH-200L/4</i>			<i>1</i>		

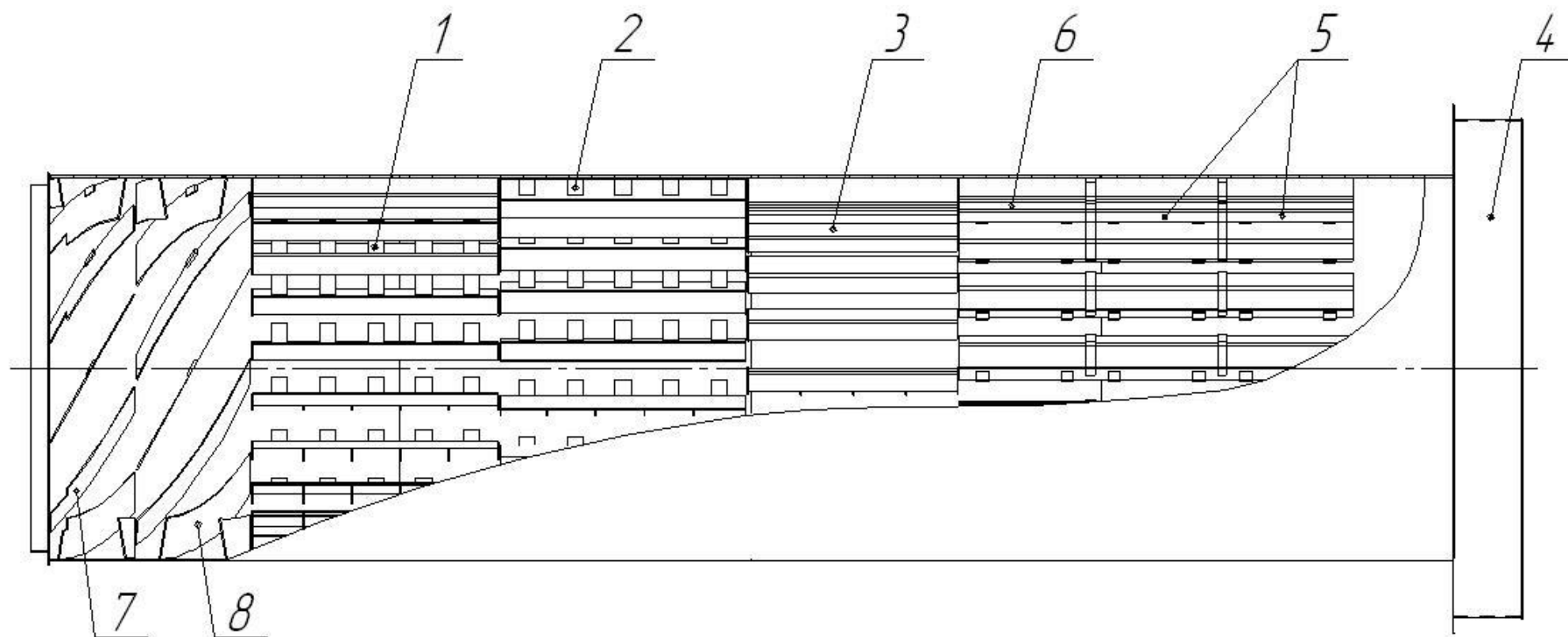


КДМ201 24.35.000 Барабан сушильный



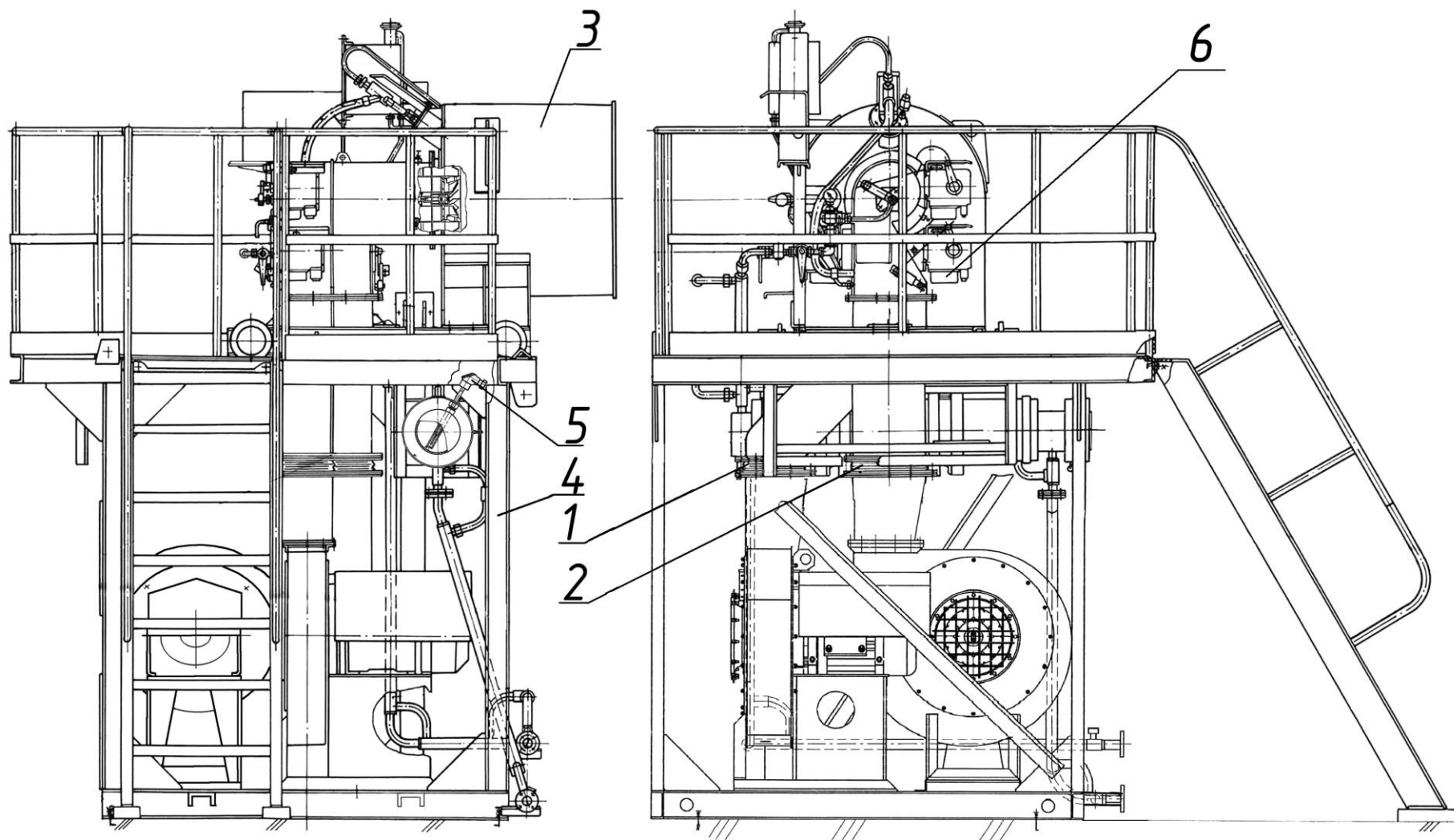
*КДМ201 24.35.000 Барабан сушильный*

<i>Поз</i>	<i>Обозначение</i>	<i>Наименование</i>	<i>Масса кг</i>	<i>Габариты, мм (L×B×H)</i>	<i>Кол-во</i>	<i>Примечание</i>
	<i>КДМ201 24.31.000</i>	<i>Барабан сушильный:</i>	<i>8370</i>	<i>8006×Ø2480</i>	<i>1</i>	<i>+листы обшивки</i>
	<i>КДМ201 24.31.020</i>	<i>Барабан</i>	<i>7960</i>	<i>8006×Ø2480</i>	<i>1</i>	<i>+опоры,ребра,накладки, планки,щиты</i>
		<i>Входит:</i>				
	<i>КДМ201 24.31.040</i>	<i>Барабан</i>	<i>7730</i>	<i>8006×Ø2480</i>	<i>1</i>	
		<i>Входит:</i>				
<i>1.</i>	<i>КДМ201 21.01.210</i>	<i>Компенсатор</i>	<i>14</i>	<i>536×130×228</i>	<i>30</i>	
<i>2.</i>	<i>КДМ201 24.31.050</i>	<i>Барабан</i>	<i>6110</i>	<i>8006×Ø2480</i>	<i>1</i>	<i>См.раскрытие</i>
<i>3.</i>	<i>КДМ201 21.01.021</i>	<i>Бандаж</i>	<i>428</i>	<i>120×Ø2156</i>	<i>1</i>	<i>со скосом</i>
<i>4.</i>	<i>КДМ201 21.01.022</i>	<i>Бандаж</i>	<i>431</i>	<i>120×Ø2156</i>	<i>1</i>	
<i>5.</i>	<i>КДМ201 24.01.021</i>	<i>Венец зубчатый</i>	<i>340</i>	<i>120×Ø2156</i>	<i>1</i>	

*КДМ201 24.31.050 Барабан*

*КДМ201 24.31.050 Барабан*

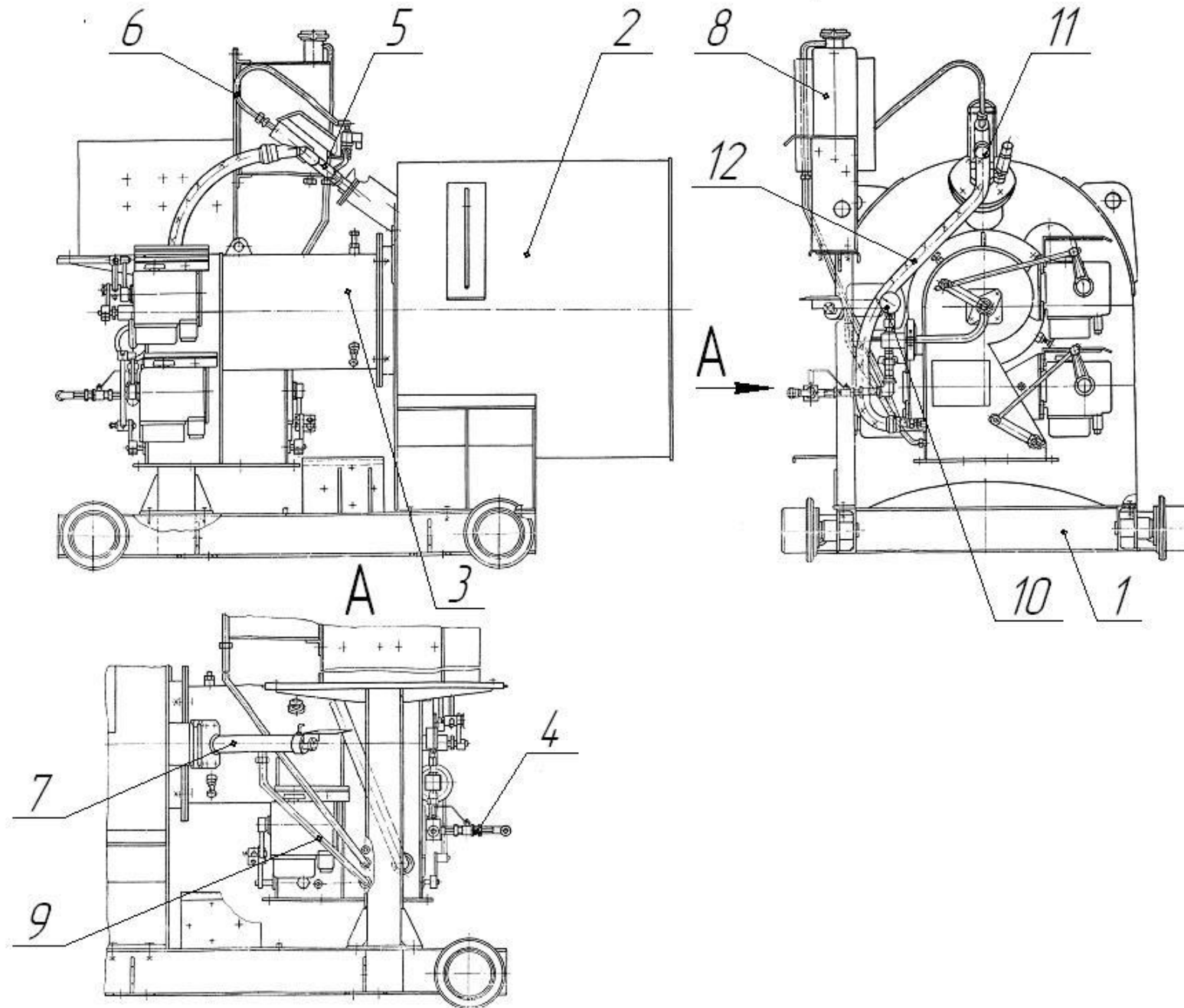
<i>Поз.</i>	<i>Обозначение</i>	<i>Наименование</i>	<i>Масса, кг</i>	<i>Габариты, мм (L×B×H)</i>	<i>Кол-во</i>	<i>Примечание</i>
1.	<i>КДМ201 21.01.100</i>	<i>Лопасть</i>	<i>17</i>	<i>1271×62×116</i>	<i>18</i>	
2.	<i>КДМ201 21.01.110</i>	<i>Лопасть</i>	<i>19</i>	<i>1281×86×175</i>	<i>18</i>	
3.	<i>КДМ201 21.01.120</i>	<i>Лопасть</i>	<i>23</i>	<i>1275×192</i>	<i>18</i>	
4.	<i>КДМ201 21.01.160</i>	<i>Элеватор</i>	<i>515</i>	<i>400×Ø2480</i>	<i>1</i>	
5.	<i>ДС-168 41.31.220</i>	<i>Лопасть</i>	<i>19</i>	<i>780×270×128</i>	<i>28</i>	
6.	<i>ДС-168 41.31.230</i>	<i>Лопасть</i>	<i>17,8</i>	<i>755×270×120</i>	<i>14</i>	
7.	<i>КДМ201 21.01.051</i>	<i>Лопасть</i>	<i>9</i>	<i>695×222</i>	<i>10</i>	
8.	<i>КДМ201 21.01.052</i>	<i>Лопасть</i>	<i>13,4</i>	<i>695×292</i>	<i>20</i>	

*КДМ2013 22.00.000 Агрегат топочный*

*КДМ2013 22.00.000 Агрегат топочный.*

<i>Поз.</i>	<i>Обозначение</i>	<i>Наименование</i>	<i>Масса, кг</i>	<i>Габариты, мм (L×B×H)</i>	<i>Кол-во</i>	<i>Примечание</i>
1.	<i>КДМ201 22.00.090</i>	<i>Чехол</i>	<i>0,33</i>	<i>340×265×135</i>	<i>1</i>	
2.	<i>КДМ201 22.00.120</i>	<i>Чехол</i>	<i>0,4</i>	<i>400×290×135</i>	<i>1</i>	
3.	<i>КДМ201 22.01.000</i>	<i>Блок горелочный</i>	<i>870</i>	<i>1542×1116×1466</i>	<i>1</i>	<i>см. раскрытие</i>
4.	<i>КДМ201 22.02.000</i>	<i>Блок</i>	<i>1305</i>	<i>2300×2226×2980</i>	<i>1</i>	<i>см. раскрытие</i>
5.	<i>ДС-185/421141169</i>	<i>Термопреобразователь сопротивления ТСП-1287У2</i>			<i>1</i>	
6.	<i>КДМ2013 90.09.000</i>	<i>Электрооборудование топочного агрегата входит:</i>	<i>38</i>		<i>1</i>	
	<i>ДС-168 20.08.500</i>	<i>Сигнализатор пламени универсальный (на горелку)</i>	<i>0,4</i>	<i>200×88×75</i>	<i>1</i>	<i>В состав входит фотодатчик</i>
	<i>ДС-168 20.08.600</i>	<i>Сигнализатор пламени универсальный (на запальник)</i>	<i>0,4</i>	<i>200×88×75</i>	<i>1</i>	

## КДМ201 22.01.000 Блок горелочный

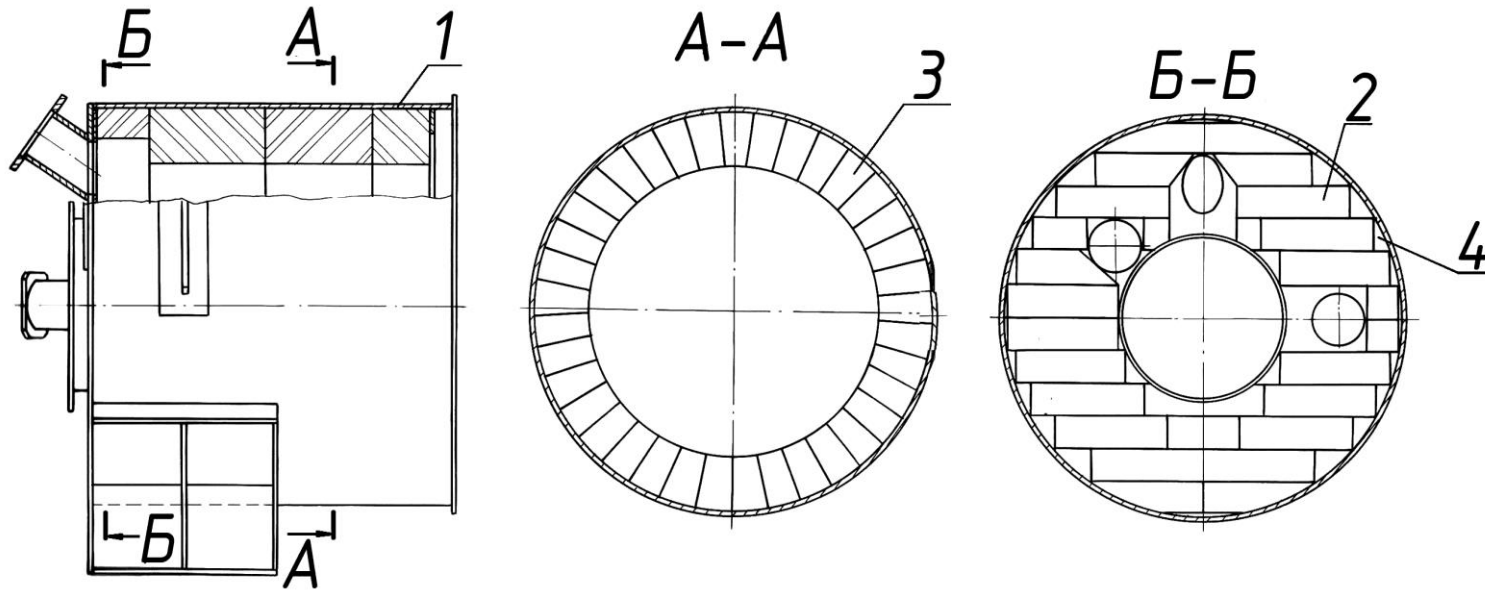


*КДМ201 22.01.000 Блок горелочный.*

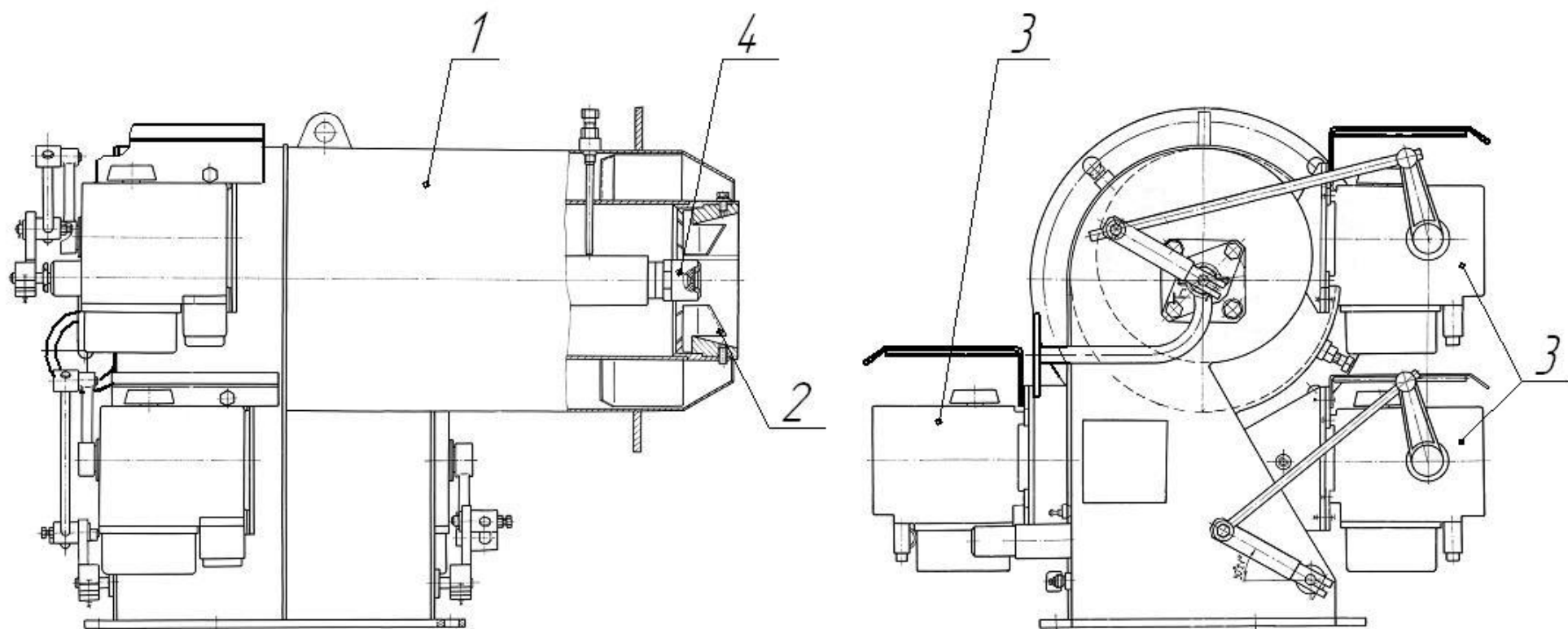
<i>Поз.</i>	<i>Обозначение</i>	<i>Наименование</i>	<i>Масса, кг</i>	<i>Габариты, мм (L×B×H)</i>	<i>Кол-во</i>	<i>Примечание</i>
1	<i>КДМ201 22.01.010</i>	<i>Тележка</i>	99	1127×1300×303	1	
2.	<i>КДМ201 22.01.050</i>	<i>Топка футерованная</i>	570	782×820×985	1	<i>см. раскрытие</i>
3.	<i>КДМ201 22.01.110</i>	<i>Горелка</i>	100	757×490×635	1	<i>см. раскрытие</i>
4.	<i>КДМ201 22.01.400</i>	<i>Блок</i>	33	310×200×225	1	
5.	<i>ДС-168 45.02.150</i>	<i>Запальник</i>	5,2	420×187	1	<i>см. раскрытие</i>
6.	<i>ДС-168 45.02.220</i>	<i>Трубопровод</i>	0,225	<i>l=1000</i>	2	
7.	<i>ДС-168 45.02.320</i>	<i>Тубус</i>	4,7	350...565	2	
8.	<i>КДМ201 22.01.130</i>	<i>Бачок</i>	22,6	900×620	1	
9.	<i>ДС-18561 81.00.420</i>	<i>Трубопровод</i>	0,25	<i>l=800</i>	1	
10.	<i>ДС-185/421213514</i>	<i>Манометр</i>			1	
11.	<i>ДС185/373270033</i>	<i>Кран шаровой DN32</i>			1	
12.	<i>ДС-185/143009538</i>	<i>Рукав</i>			1,3м	



*КДМ201 22.01.050 Топка футерованная*

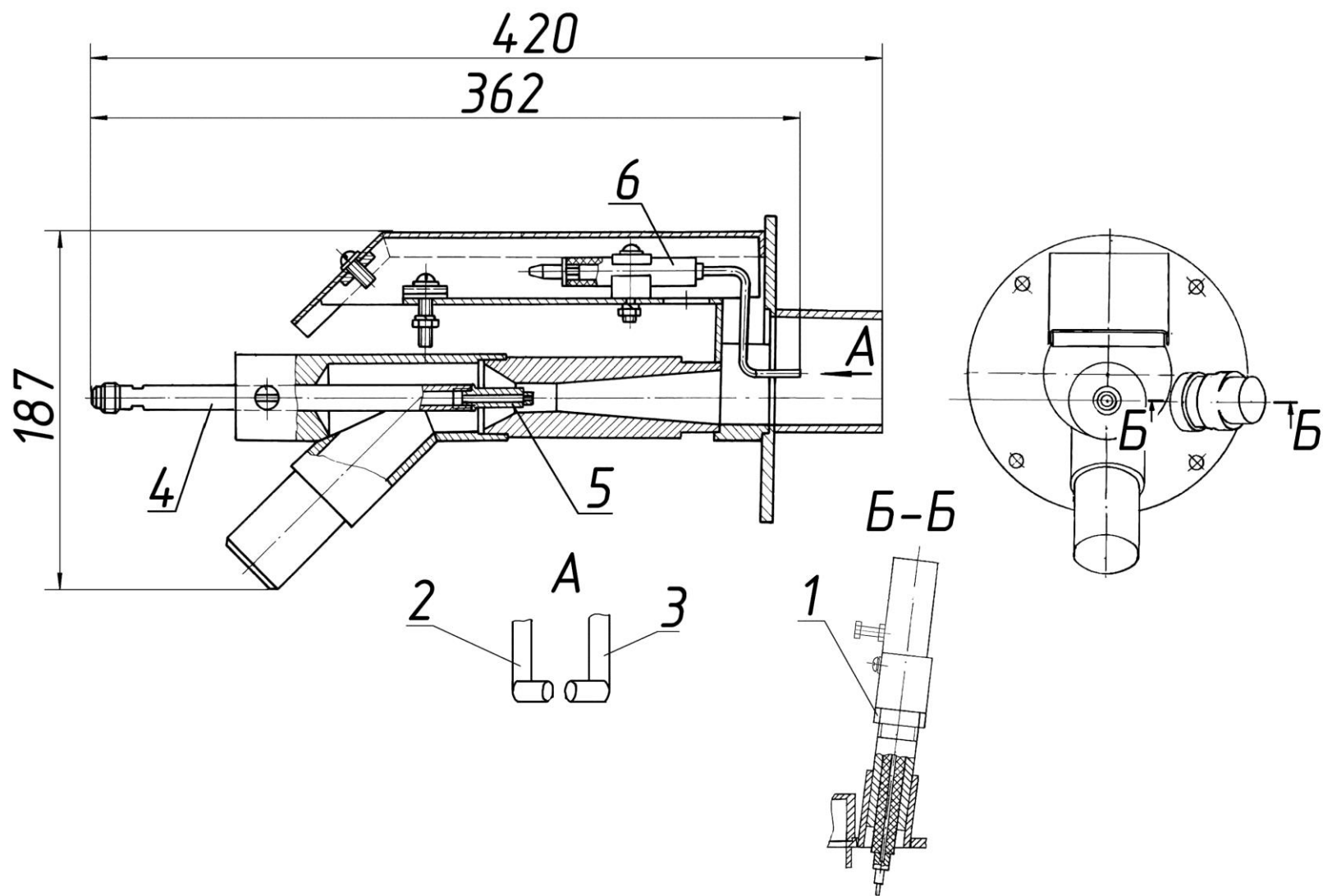


<i>Поз.</i>	<i>Обозначение</i>	<i>Наименование</i>	<i>Масса, кг</i>	<i>Габариты, мм (L×B×H)</i>	<i>Кол-во</i>	<i>Примечание</i>
1	КДМ201 22.01.060	Корпус	168	782×820×Ø817	1	} <i>Футеровка производится у потребителя</i>
2	ДС-185/154100052	Кирпич прямой ШБ-1-5			28	
3	ДС-185/154103045	Клин ребровой ШБ-1-45			75	
4	ДС-185/152100201	Мертель огнеупорный МШ-39			80кг	

*КДМ201 22.01.110 Горелка*

### *КДМ201 22.01.110 Горелка*

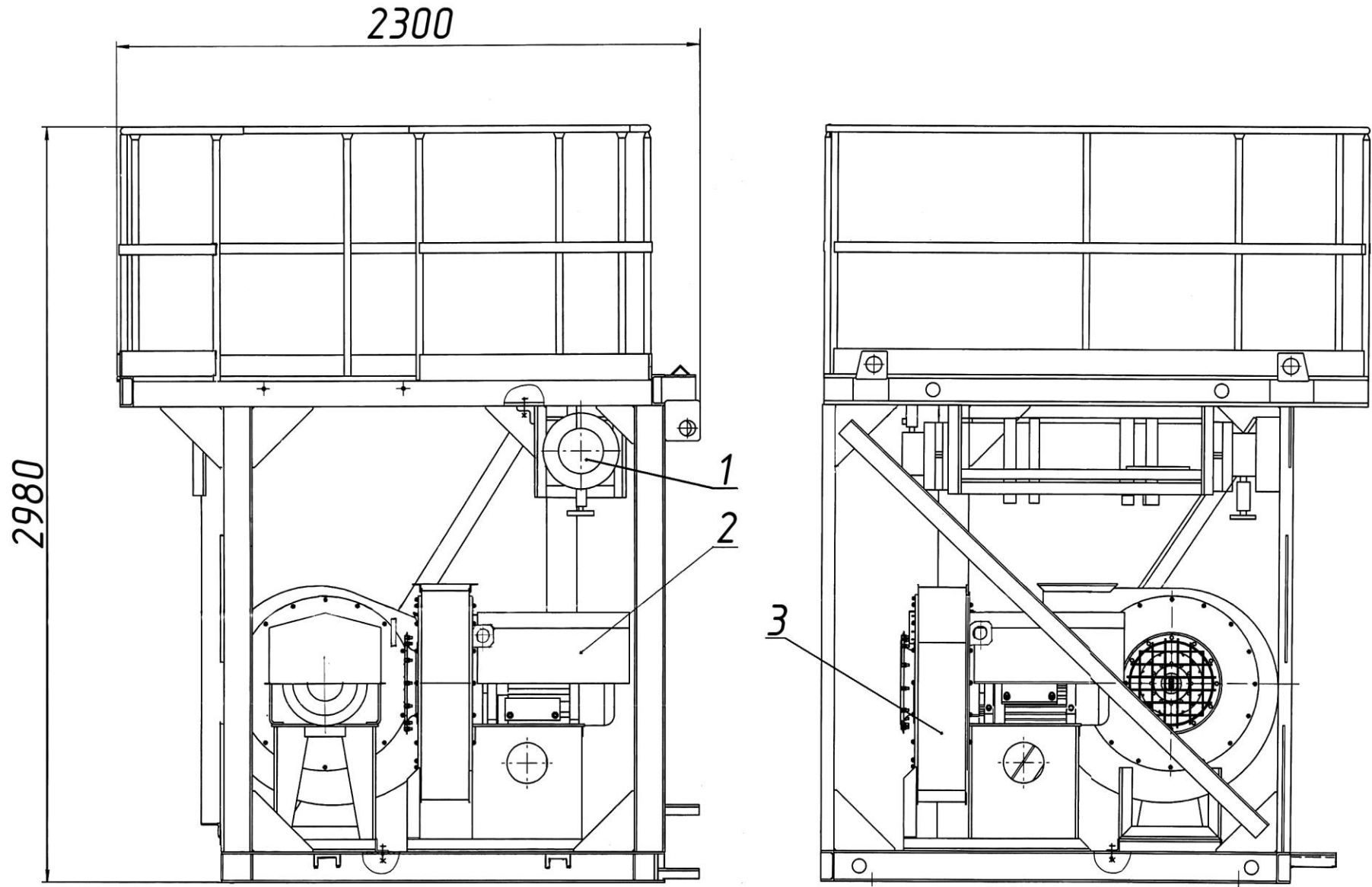
<i>Поз</i>	<i>Обозначение</i>	<i>Наименование</i>	<i>Масса кг</i>	<i>Габариты, мм (L×B×H)</i>	<i>Кол-во</i>	<i>Примечание</i>
1.	<i>КДМ201 22.01.100</i>	<i>Корпус</i>	70	792×490×635	1	
2.	<i>КДМ201 22.01.280</i>	<i>Завихритель</i>	9	75×Ø193	1	<i>с лопастями, 12 шт</i>
3.	<i>КДМ201 22.01.290</i>	<i>Механизм МЭО</i>	8,3	300×180×198	3	
		<i>Входит:</i>				
	<i>ДС185/421851131</i>	<i>Механизм МЭО 40/63-0,25P-01У2</i>				
4.	<i>КДМ201 22.01.310</i>	<i>Ствол</i>	5,8	833×225×164	1	
		<i>Входит:</i>				
	<i>КДМ201 22.01.330</i>	<i>Распылитель</i>	0,4	108×Ø38,5	1	<i>для работы на мазуте, Øотв.=4мм</i>
		<i>Сменное оборудование:</i>				
	<i>КДМ201 00.80.010</i>	<i>Распылитель</i>	0,4	106×Ø38,5	1	<i>для работы на диз. топливе, Øотв.=4,6мм</i>

*ДС-168 45.02.150 Запальник*

*ДС-168 45.02.150 Запальник*

<i>Поз.</i>	<i>Обозначение</i>	<i>Наименование</i>	<i>Масса шт. кг</i>	<i>Габариты, мм (длина, ширина, высота)</i>	<i>Кол-во</i>	<i>Примечание</i>
1.	<i>ДС-168 45.02.170</i>	<i>Датчик</i>	<i>0,5</i>	<i>L=310</i>	<i>1</i>	
2.	<i>ДС-158 21.06.480</i>	<i>Электрод</i>	<i>0,02</i>	<i>168×12,5×54</i>	<i>1</i>	
3.	<i>ДС-158 21.06.490</i>	<i>Электрод</i>	<i>0,02</i>	<i>168×12,5×54</i>	<i>1</i>	
4.	<i>ДС24Б 01.11.180</i>	<i>Ствол</i>	<i>0,18</i>	<i>L=196</i>	<i>1</i>	
5.	<i>ДС24Б 01.11.171</i>	<i>Сопло</i>	<i>0,01</i>	<i>35×Ø12</i>	<i>1</i>	
6.	<i>ДС185/348337012</i>	<i>Изолятор кварцевый 12×5×110</i>	<i>0,02</i>	<i>110×Ø16</i>	<i>2</i>	

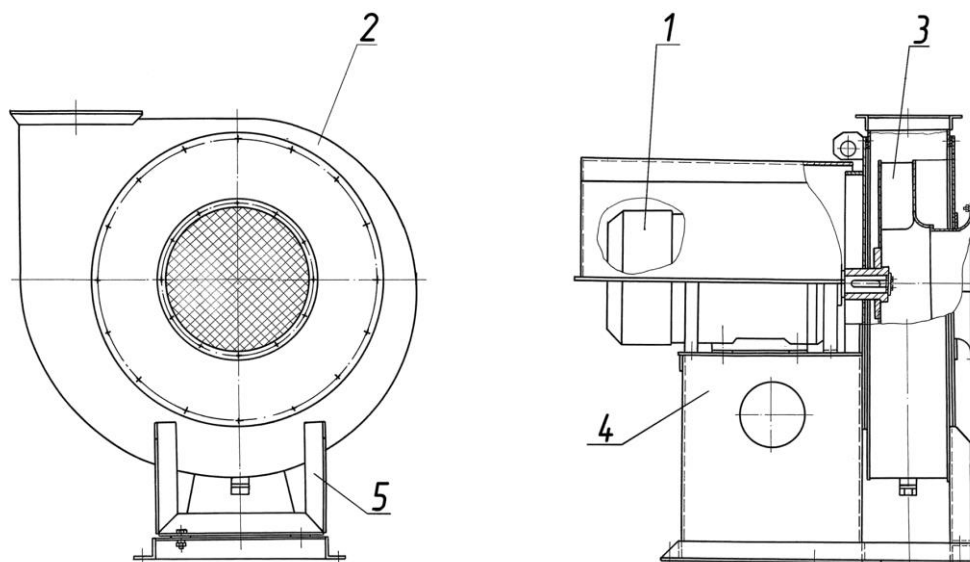
## КДМ201 22.02.000 Блок



*ҚДМ201 22.02.000 Блок*

<i>Поз.</i>	<i>Обозначение</i>	<i>Наименование</i>	<i>Масса, кг</i>	<i>Габариты, мм (L×B×H)</i>	<i>Кол-во</i>	<i>Примечание</i>
<i>1</i>	<i>ҚДМ201 22.02.090</i>	<i>Нагреватель</i>	<i>136</i>	<i>1561×470×580</i>	<i>1</i>	
		<i>Входит:</i>				
	<i>ДС-185/344352350</i>	<i>Электронагреватель</i>			<i>4</i>	
		<i>ТЭН-280 В13/3,5 Z 380</i>				
<i>2.</i>	<i>ҚДМ201 22.02.250</i>	<i>Установка вентилятора</i>	<i>300</i>	<i>940×950×1057</i>	<i>1</i>	<i>см. раскрытие</i>
		<i>(первичный воздух)</i>				
<i>3.</i>	<i>ҚДМ201 22.02.350</i>	<i>Установка вентилятора</i>	<i>290</i>	<i>840×1081×1050</i>	<i>1</i>	<i>см. раскрытие</i>
		<i>(вторичный воздух)</i>				

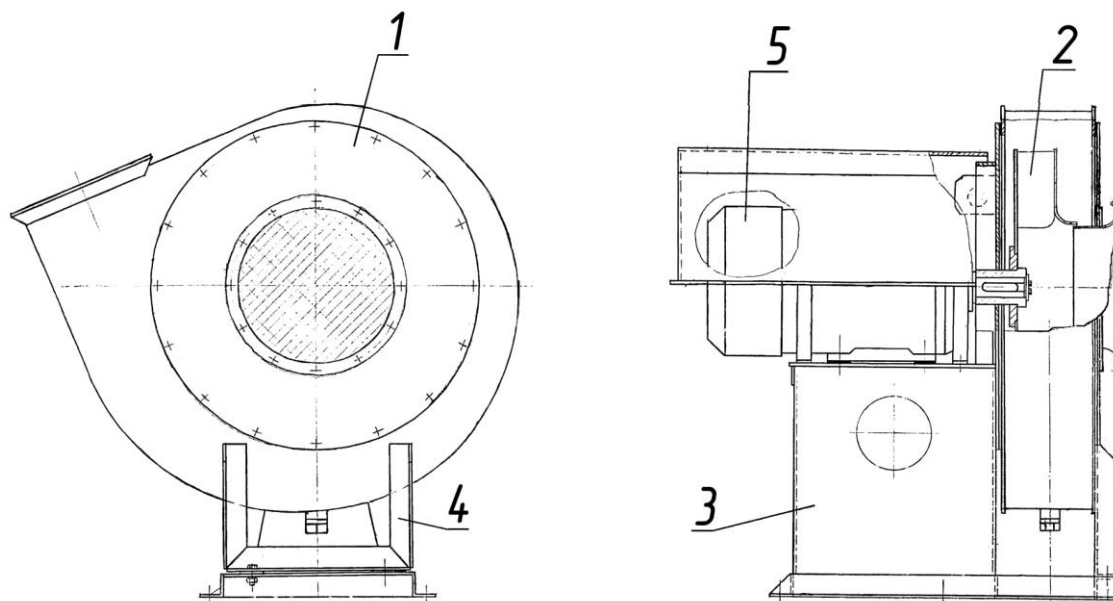
### КДМ201 22.02.250 Установка вентилятора



Поз.	Обозначение	Наименование	Масса, кг	Габариты, мм (L×B×H)	Кол-во	Примечание
1	КДМ201 22.02.260	Двигатель входит:	140	660×430	1	
	ДС-185/332531113	Двигатель				
2	ДС-185 20.09.010-01	Корпус	56,3	962×197×962	1	
3	ДС-185 20.09.050	Колесо рабочее	21,5	209×Ø575	1	
4	ДС-185 20.09.090-01	Станина	66	740×500×1009	1	
5	ДС-185 20.09.110	Опора	3,32	400×280	1	

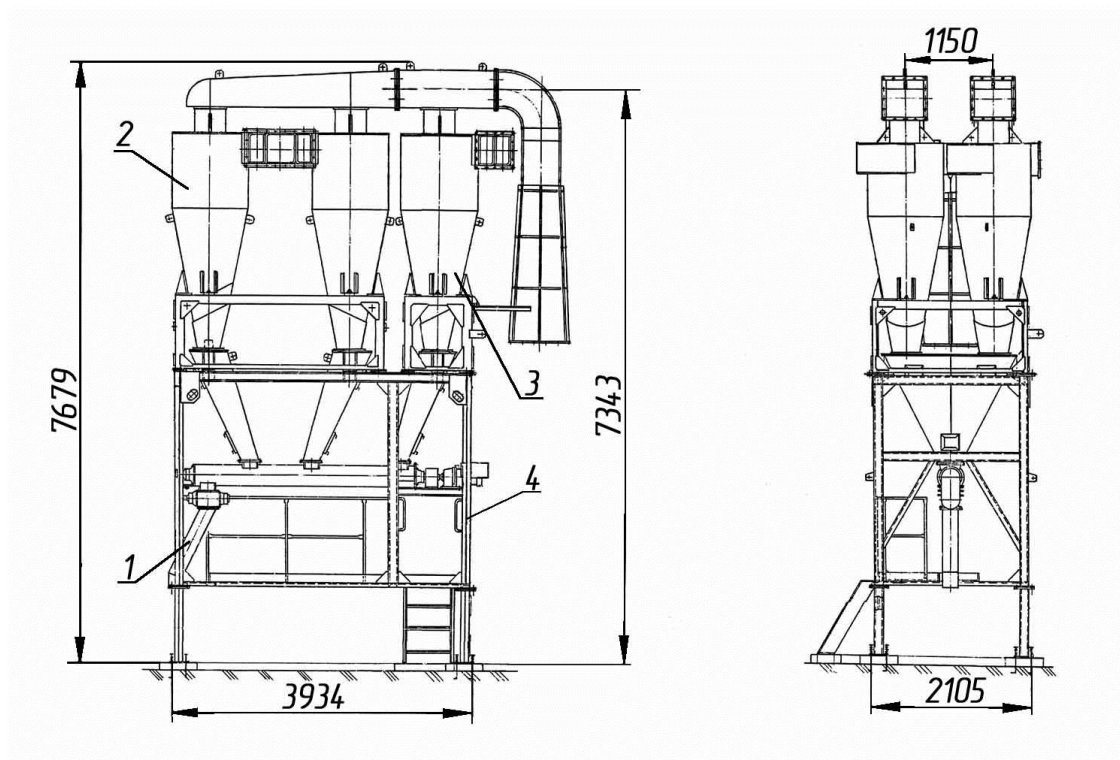


### КДМ201 22.02.350 Установка вентилятора

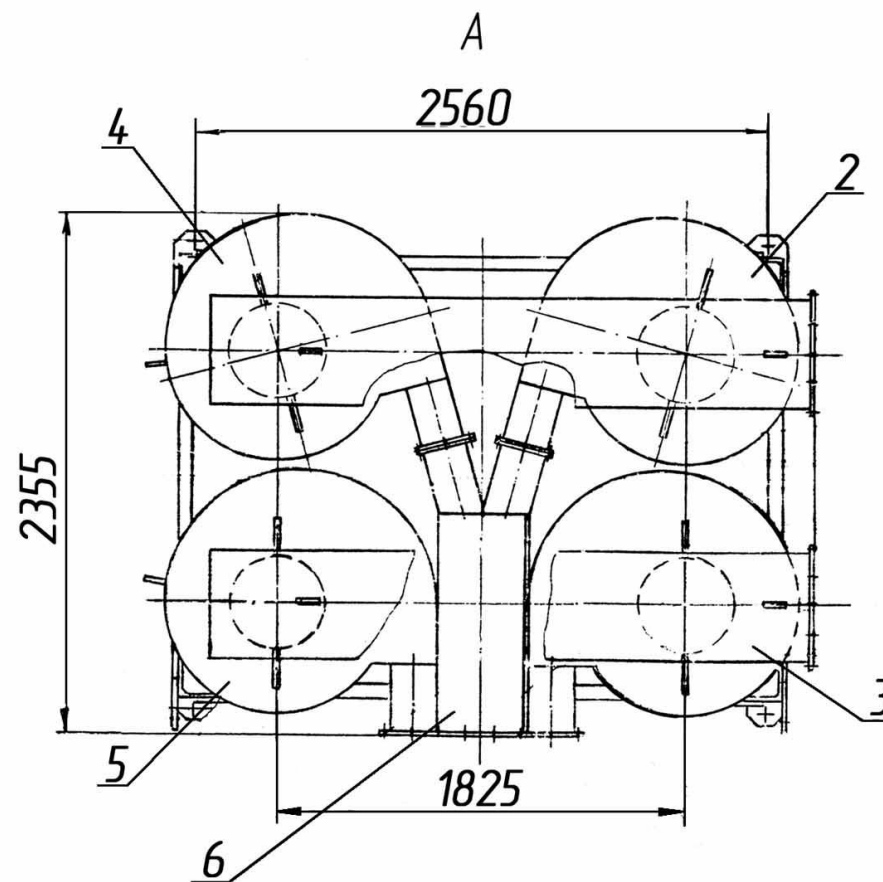
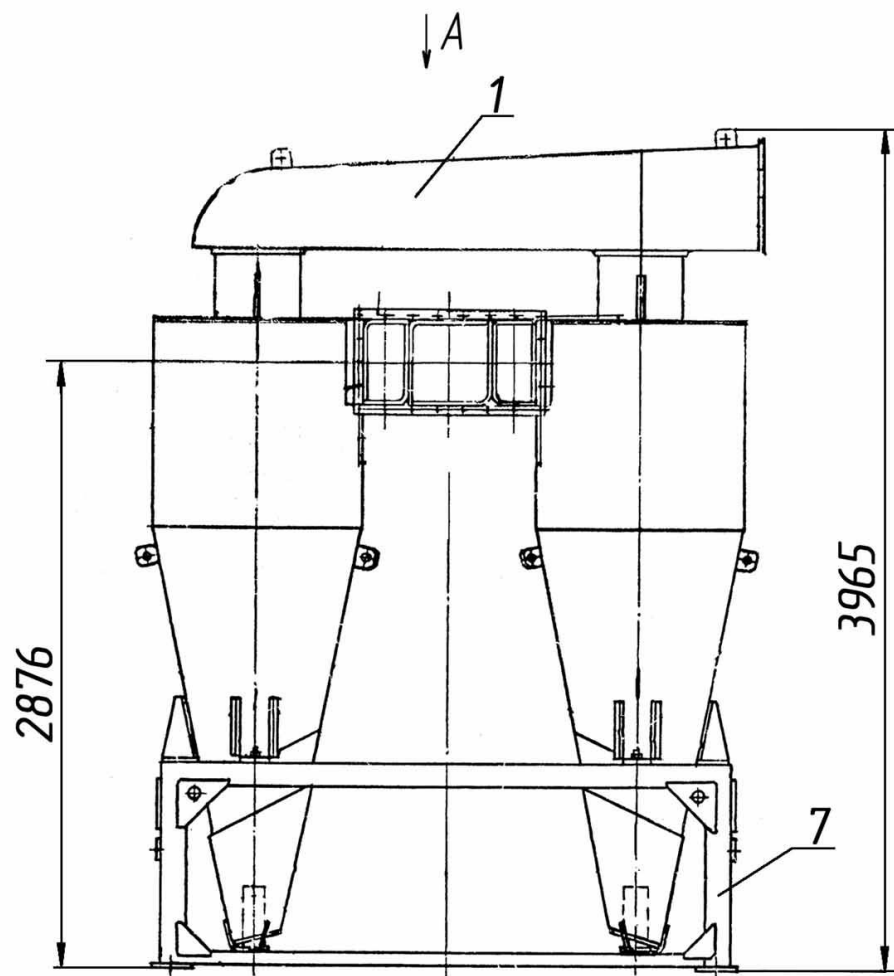


Поз.	Обозначение	Наименование	Масса, кг	Габариты, мм (L×B×H)	Кол-во	Примечание
1	ДС-185 20.09.010-02	Корпус	56,3	962×197×962	1	
2	ДС-185 20.09.050	Колесо рабочее	21,5	209×Ø575	1	
3	ДС-185 20.09.090	Станина	66	740×500×1009	1	
4	ДС-185 20.09.110	Опора	3,32	400×280	1	
5	ДС-185 20.09.130	Двигатель	130	624×430×306	1	
	ДС-185/332531111	входит: двигатель			1	

### КДМ201 23.00.000 Установка циклонов



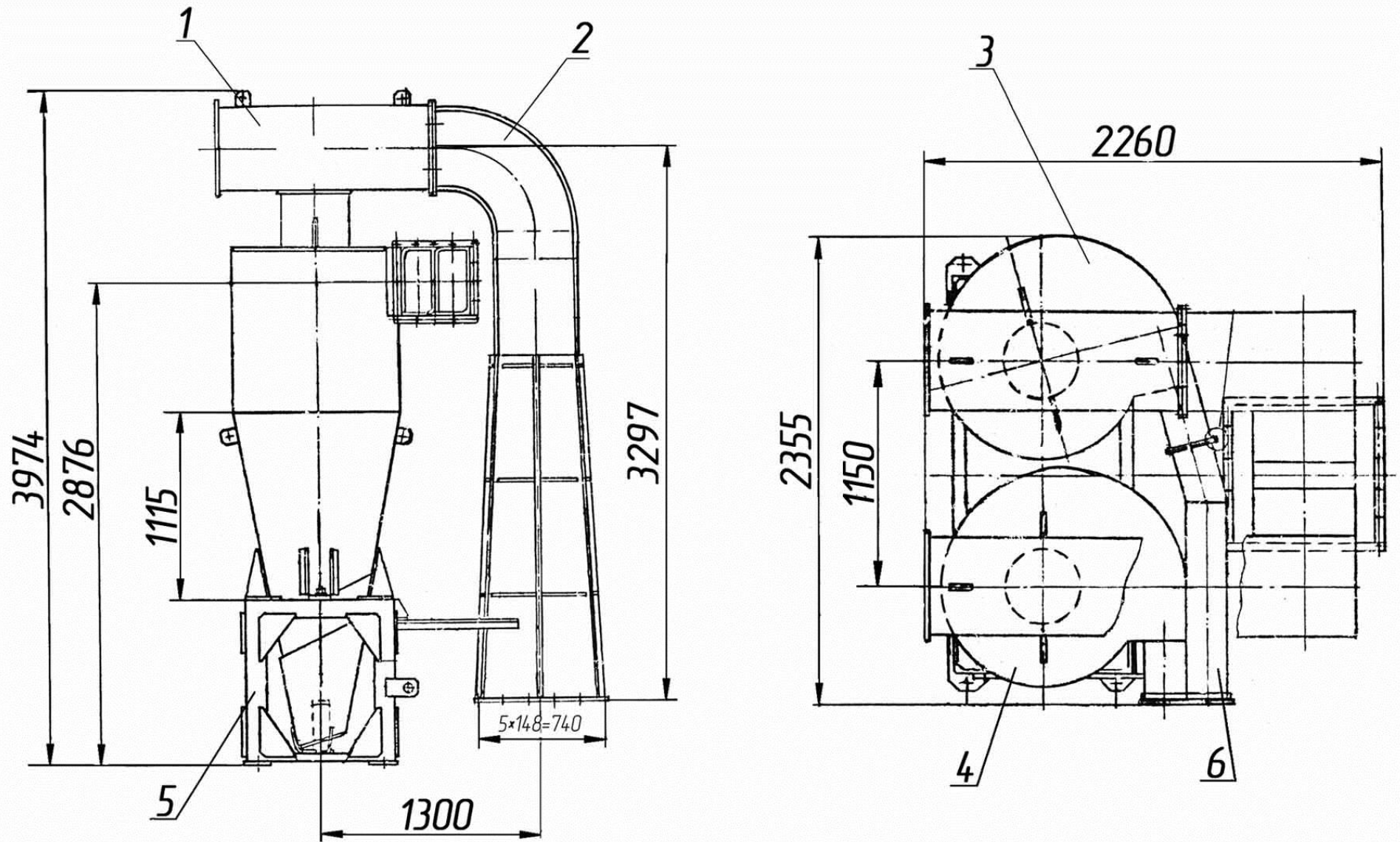
Поз.	Обозначение	Наименование	Масса, кг	Габариты, мм (L×B×H)	Кол-во	Примечание
1.	КДМ201 23.00.060	Лоток	30,2	l=1050	1	
2.	КДМ201 23.01.000	Блок циклонов	1819	2700×2355×3965	1	см. раскрытие
3.	КДМ201 23.02.000	Блок циклонов	1423	2260×2355×3974	1	см. раскрытие
4.	КДМ201 23.03.000	Пылесборник	1465	3994×2165×3054	1	см. раскрытие

*КДМ201 23.01.000 Блок циклонов*

*КДМ201 23.01.000 Блок циклонов*

<i>Поз.</i>	<i>Обозначение</i>	<i>Наименование</i>	<i>Масса, кг</i>	<i>Габариты, мм (L×B×H)</i>	<i>Кол-во</i>	<i>Примечание</i>
1.	<i>КДМ201 23.01.010</i>	<i>Газосборник</i>	<i>155</i>	<i>2700×540×540</i>	<i>2</i>	
2.	<i>КДМ204 44.01.020</i>	<i>Циклон (правый с фланцем)</i>	<i>300</i>	<i>1340×1203×3237</i>	<i>1</i>	<i>В каждый циклон входит вставка ДС117-2К 20.01.050</i>
3.	<i>КДМ204 44.01.030</i>	<i>Циклон (правый без фланца)</i>	<i>298</i>	<i>1300×1201×3237</i>	<i>1</i>	
4.	<i>КДМ204 44.01.040</i>	<i>Циклон (левый с фланцем)</i>	<i>300</i>	<i>1340×1203×3237</i>	<i>1</i>	
5.	<i>КДМ204 44.01.050</i>	<i>Циклон (левый без фланца)</i>	<i>298</i>	<i>1300×1201×3237</i>	<i>1</i>	
6.	<i>ДС24 01.00.160</i>	<i>Коллектор</i>	<i>65,4</i>	<i>1370×488×635</i>	<i>1</i>	
7.	<i>ДС24 03.00.010-01</i>	<i>Рама</i>	<i>195</i>	<i>2700×2120×964</i>	<i>1</i>	

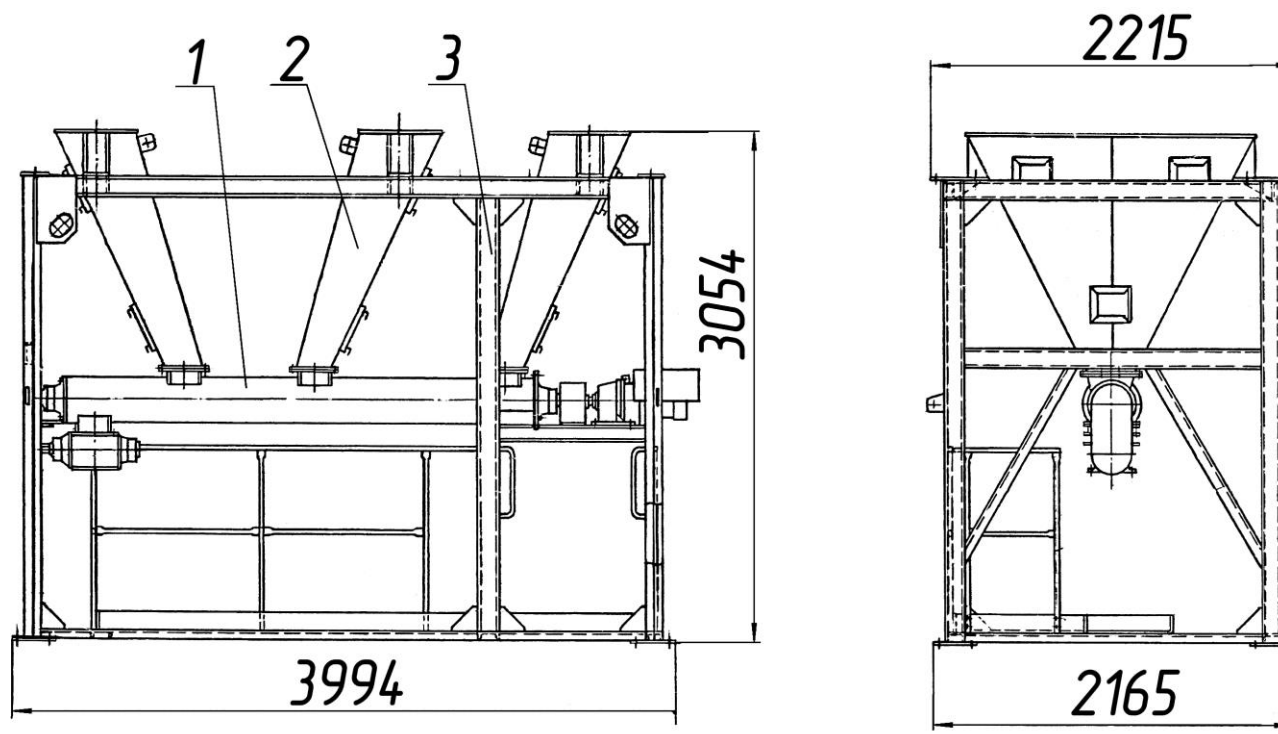
## КДМ201 23.02.000 Блок циклонов



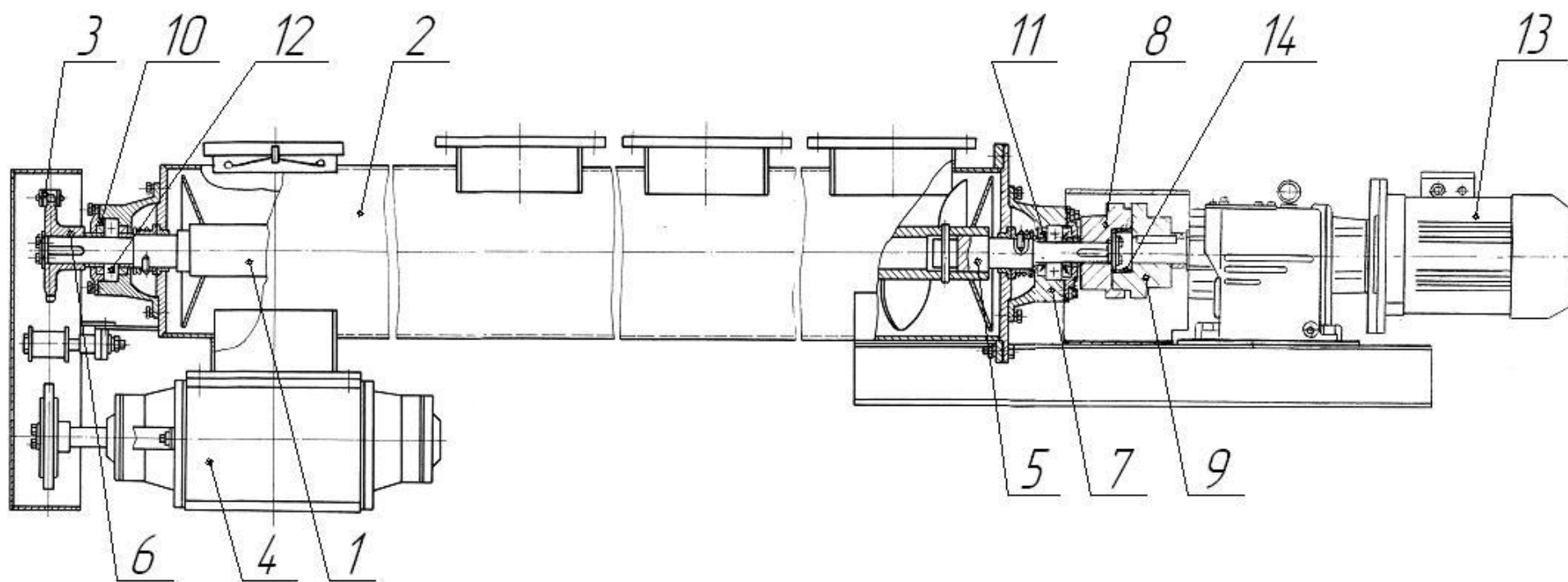
*КДМ201 23.02.000 Блок циклонов*

<i>Поз.</i>	<i>Обозначение</i>	<i>Наименование</i>	<i>Масса, кг</i>	<i>Габариты, мм (L×B×H)</i>	<i>Кол-во</i>	<i>Примечание</i>
1.	<i>КДМ201 23.02.010</i>	<i>Газосборник</i>	<i>82</i>	<i>1269×540×540</i>	<i>2</i>	
2.	<i>КДМ201 23.02.030</i>	<i>Газоход</i>	<i>430</i>	<i>985×1752×3598</i>	<i>1</i>	
3.	<i>КДМ204 44.01.040</i>	<i>Циклон</i>	<i>300</i>	<i>1340×1203×3237</i>	<i>1</i>	
4.	<i>КДМ204 44.01.050</i>	<i>Циклон</i>	<i>298</i>	<i>1300×1201×3237</i>	<i>1</i>	
5.	<i>ДС-168 44.01.110</i>	<i>Рама</i>	<i>140</i>	<i>895×2215×964</i>	<i>1</i>	
6.	<i>ДС-168 44.01.130</i>	<i>Коллектор</i>	<i>43</i>	<i>1370×488×318</i>	<i>1</i>	

*КДМ201 23.03.000 Пылесборник*



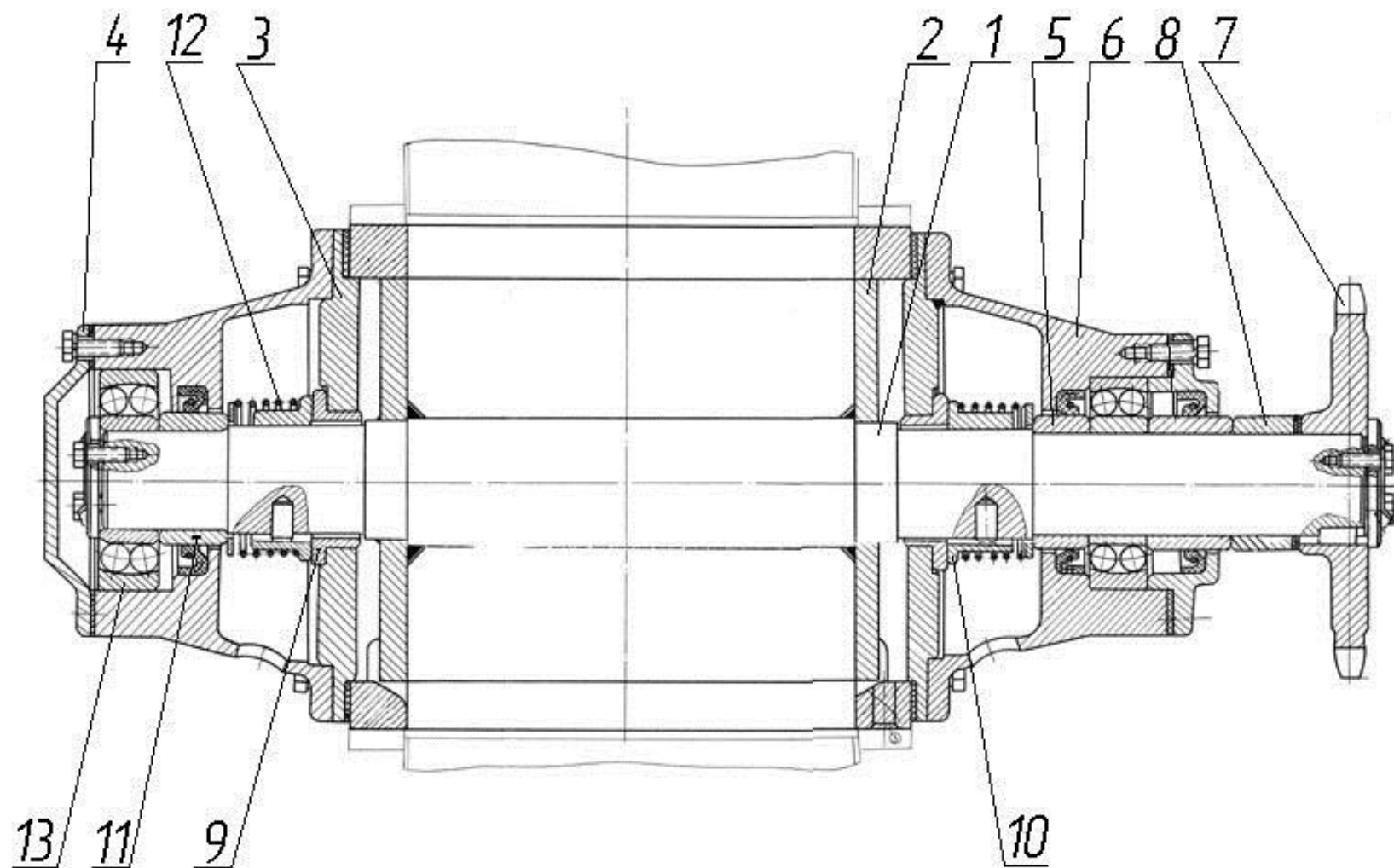
<i>Поз.</i>	<i>Обозначение</i>	<i>Наименование</i>	<i>Масса, кг</i>	<i>Габариты, мм (L×B×H)</i>	<i>Кол-во</i>	<i>Примечание</i>
1	<i>КДМ201 23.03.100</i>	<i>Шнек</i>	427	4045×372×578	1	<i>см. раскрытие</i>
2	<i>ДС117-2К 20.02.010</i>	<i>Бункер</i>	90	900×1790×1426	3	
3	<i>КДМ201 23.03.010</i>	<i>Ферма</i>	808	3994×2105×2784	1	

*КДМ201 23.03.100 Шнек*



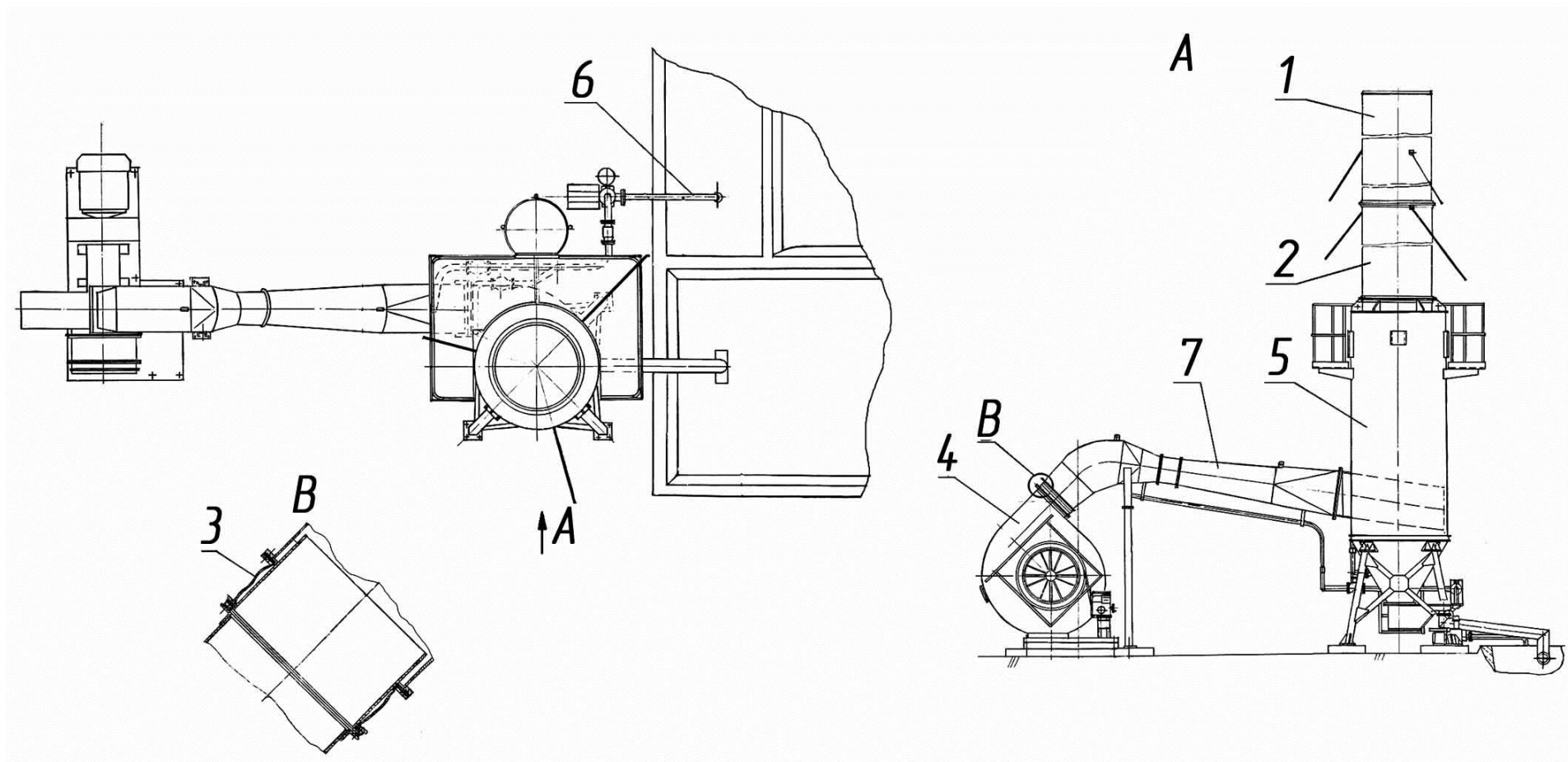
*КДМ201 23.03.100 Шнек.*

<i>Поз.</i>	<i>Обозначение</i>	<i>Наименование</i>	<i>Масса, кг</i>	<i>Габариты, мм (L×B×H)</i>	<i>Кол-во</i>	<i>Примечание</i>
1	<i>КДМ201 23.03.110</i>	<i>Шнек</i>	<i>100</i>	<i>2993×Ø246</i>	<i>1</i>	
2	<i>КДМ201 23.03.120</i>	<i>Корпус</i>	<i>124</i>	<i>3649×336×431</i>	<i>1</i>	
3	<i>ДС117-2К 20.02.290</i>	<i>Цепь (на звездочки)</i>	<i>3</i>	<i>l=1193,8</i>	<i>1</i>	
4	<i>Д620 03.03.000</i>	<i>Затвор в сборе</i>	<i>6,8</i>	<i>595×265×225</i>	<i>1</i>	<i>см. раскрытие</i>
5	<i>КДМ201 23.03.101</i>	<i>Вал</i>	<i>3,9</i>	<i>308×Ø58</i>	<i>1</i>	
6	<i>ДС-168 44.00.175</i>	<i>Звездочка</i>	<i>2,9</i>	<i>45×Ø173,9</i>	<i>1</i>	
7	<i>Д620 03.01.005</i>	<i>Корпус на подшипник</i>	<i>6,32</i>	<i>101×Ø220</i>	<i>2</i>	
8	<i>ДС-168 44.02.076</i>	<i>Полумуфта</i>	<i>5,5</i>	<i>90×Ø150</i>	<i>1</i>	
9	<i>ДС-168 44.02.077</i>	<i>Полумуфта</i>	<i>4,8</i>	<i>90×Ø150</i>	<i>1</i>	
10	<i>Н7110124</i>	<i>Крышка 100</i>	<i>0,97</i>	<i>22×Ø145</i>	<i>2</i>	
11	<i>ДС185/253131005</i>	<i>Манжета 2,2-55×80-1</i>			<i>4</i>	
12	<i>ДС185/461130153</i>	<i>Подшипник</i>			<i>2</i>	
13	<i>ДС185/417462208</i>	<i>Мотор-редуктор МТС52AG 1650/3kw/4р</i>			<i>1</i>	
14	<i>ДС185/415500009</i>	<i>Элемент упругий PHE FRC 150NR</i>			<i>1</i>	

*Д620 03.03.000 Затвор в сборе*

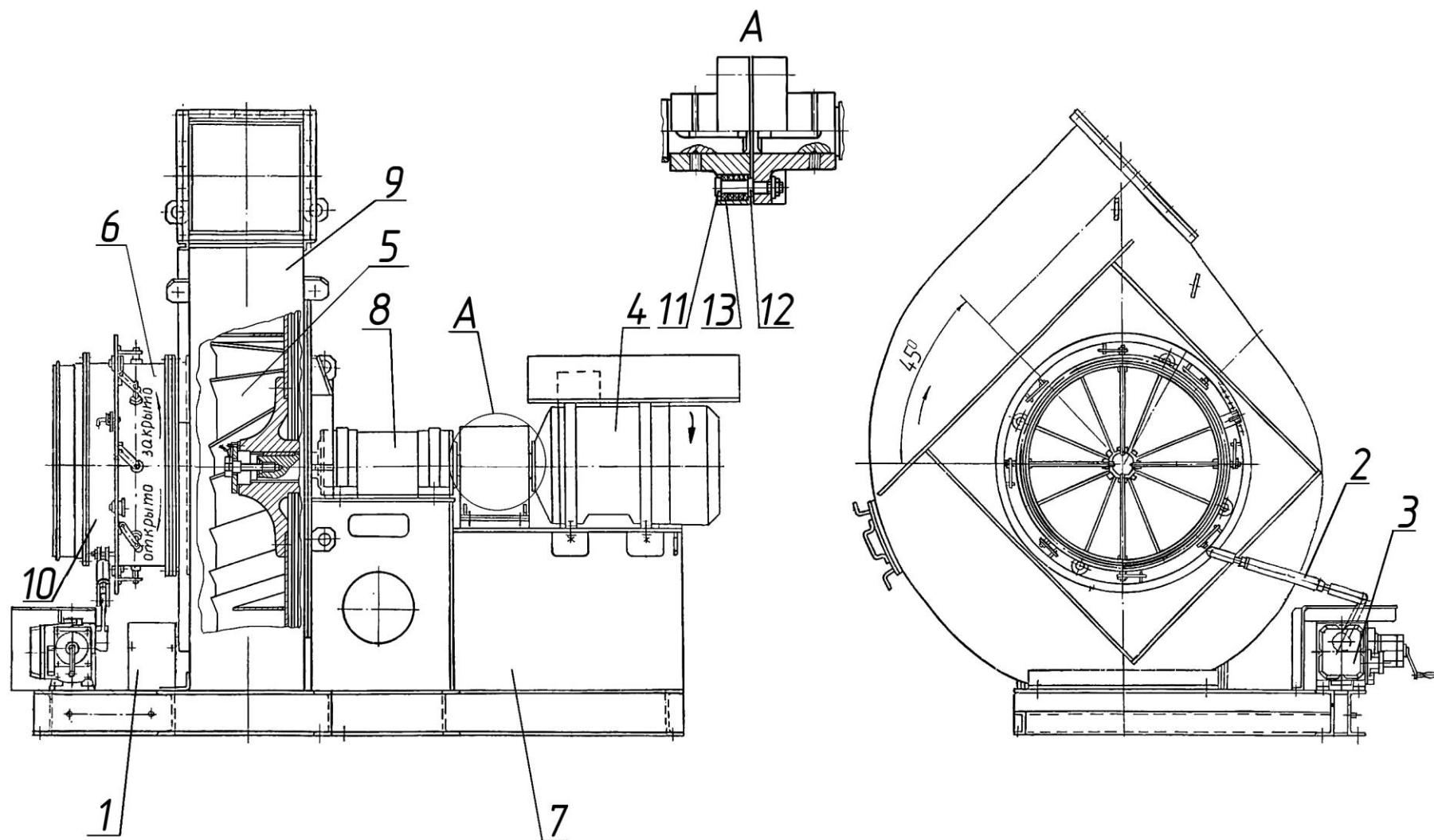
### *Д620 03.03.000 Затвор в сборе*

<i>Поз.</i>	<i>Обозначение</i>	<i>Наименование</i>	<i>Масса, кг</i>	<i>Габариты, мм (L×B×H)</i>	<i>Кол-во</i>	<i>Примечание</i>
1.	Д620 03.03.020	Ротор	19,5	594×Ø180	1	
2.	Д620 03.03.001	Корпус	22,4	280×280×225	1	
3.	Д620 03.03.002	Фланец	2,9	16×Ø220	2	
4.	Д620 03.03.006	Крышка	0,95	18×Ø145	1	
5.	Д620 03.03.007	Втулка	0,29	30×Ø55	2	
6.	Д620 03.01.005	Корпус подшипника	6,32	101×Ø220	2	
7.	Д620 03.01.006	Звёздочка	2,45	30×Ø173,1	1	Øпосад.=45мм
8.	Д620 03.03.016	Втулка	0,6	52×Ø60	1	
9.	Д620 03.01.008	Втулка	0,35	20×Ø80	2	
10.	Д620 03.01.009	Втулка	0,3	28×Ø80	2	
11.	Д620 03.01.012	Втулка	0,3	25×Ø55	1	
12.	Д620 03.01.017	Пружина	0,1	40×Ø75	2	
13.	ДС-185/461130153	Подшипник			2	

*КДМ2013 26.00.000 Агрегат мокрой газоочистки*

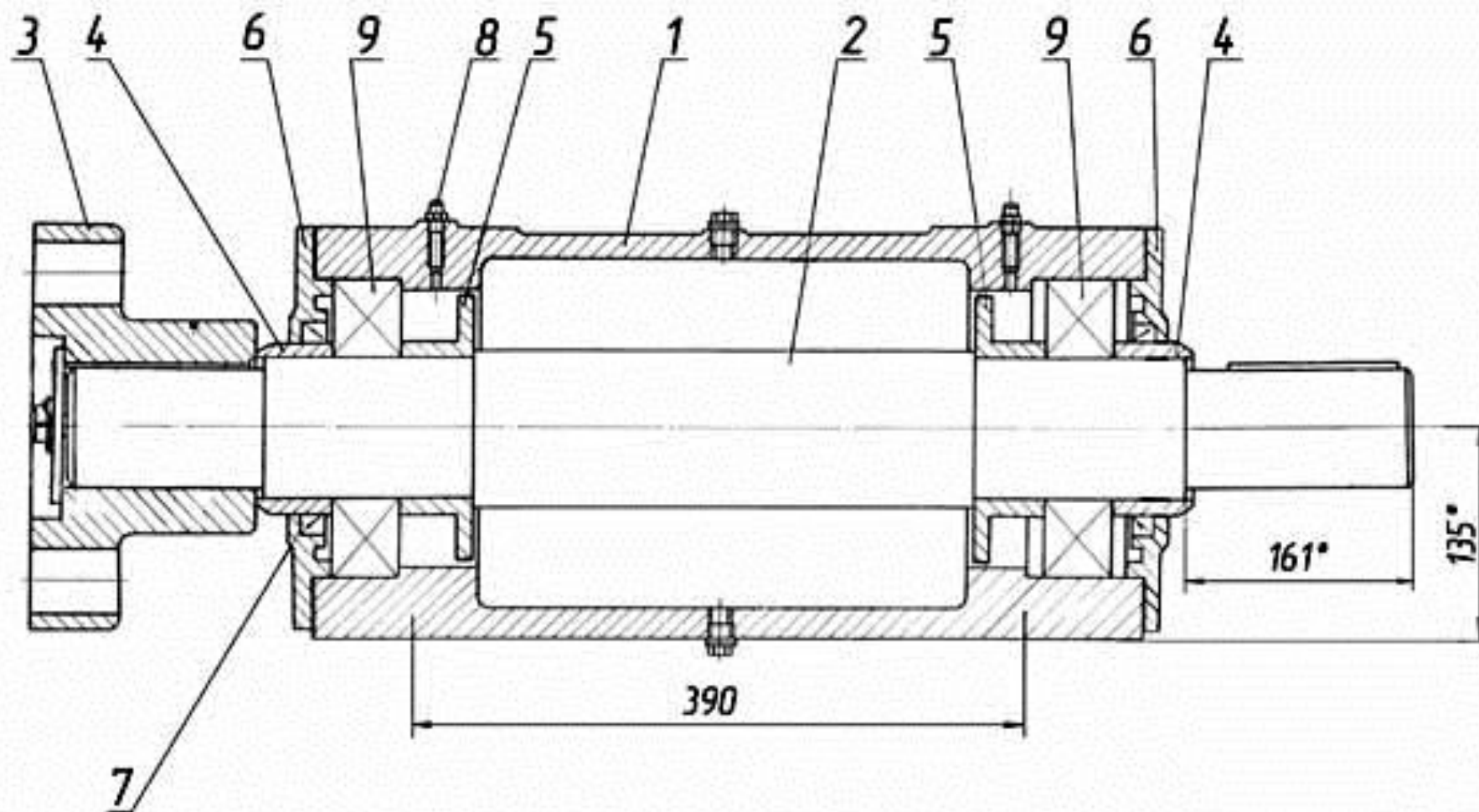
*КДМ2013 26.00.000 Агрегат мокрой газоочистки.*

<i>Поз.</i>	<i>Обозначение</i>	<i>Наименование</i>	<i>Масса, кг</i>	<i>Габариты, мм (L×B×H)</i>	<i>Кол-во</i>	<i>Примечание</i>
1.	<i>КДМ201 26.00.010</i>	<i>Труба</i>	<i>682</i>	<i>6260×Ø1236</i>	<i>1</i>	
2.	<i>КДМ201 26.00.020</i>	<i>Труба</i>	<i>693</i>	<i>6270×Ø1236</i>	<i>1</i>	
3.	<i>КДМ201 26.00.080</i>	<i>Чехол</i>	<i>0,9</i>	<i>150×762×606</i>	<i>1</i>	
4.	<i>КДМ201 26.00.100</i>	<i>Установка дымососа</i>	<i>2088</i>	<i>3020×2220×2581</i>	<i>1</i>	<i>см. раскрытие</i>
5.	<i>КДМ201 26.02.000</i>	<i>Каплеуловитель</i>	<i>1375</i>	<i>2600×2850×5500</i>	<i>1</i>	
6.	<i>КДМ201 26.08.000</i>	<i>Система водоснабжения</i>	<i>207</i>		<i>1</i>	<i>см. раскрытие</i>
7.	<i>КДМ201 26.09.000</i>	<i>Труба Вентури</i>	<i>370</i>	<i>4640×1600</i>	<i>1</i>	
		<i>Входит:</i>				
	<i>КДМ201 26.09.110</i>	<i>Форсунка</i>	<i>7,7</i>	<i>500×622</i>	<i>1</i>	

*ҚДМ201 26.00.100 Установка дымососа*

*КДМ201 26.00.100 Установка дымососа.*

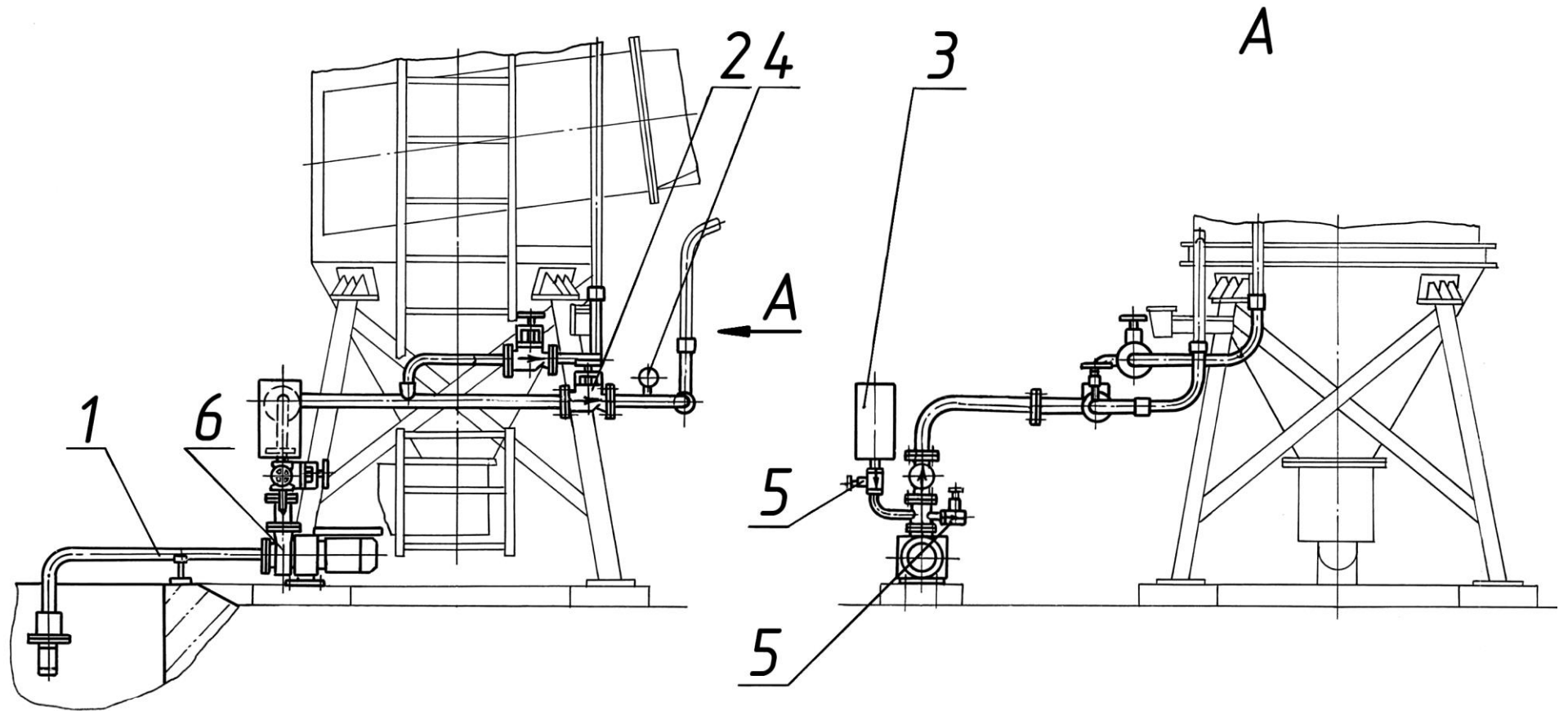
<i>Поз.</i>	<i>Обозначение</i>	<i>Наименование</i>	<i>Масса, кг</i>	<i>Габариты, мм (L×B×H)</i>	<i>Кол-во</i>	<i>Примечание</i>
1	КДМ2016 90.08.000	Электрооборудование			1	
2	Д587 00.03.020	Тяга	1,32	300×Ø32	1	
3	ДС-168 44.05.110	Установка МЭО			1	
		<i>Входит:</i>				
	ДС185/421851130	Механизм МЭО 250/63-025Р-99К			1	
4	ДС-168 44.05.020	Привод	509	925×640	1	
		<i>входит:</i>				
	ДС185/334130541	Двигатель			1	<i>N=75кВт, n=1500об/мин</i>
	ДС-168 44.05.021	Полумуфта (на двигателе)	20,9	142×Ø260	1	
5	ДС-168 44.05.100	Колесо рабочее	199	333×1270	1	
6	ДС-168 44.05.200	Аппарат направляющий	76	365×Ø1074	1	
7	ДС-168 44.05.300	Основание	678	2690×1466×1847	1	
8	ДС-168 44.05.400	Опора	155	897×430×268	1	<i>см. раскрытие</i>
9	ДС-168 44.05.500	Корпус спиральный	280	2065×480×1817	1	
10	ДС-168 44.05.590	Конус	34,7	904×Ø904×273	1	
11	ДС-168 44.05.016	Палец	0,3	<i>l=105</i>	10	} <i>Соединение полумуфт привода и опоры</i>
12	ДС-168 44.05.017	Кольцо	0,022	6×Ø34	10	
13	ДС-168 44.05.018	Кольцо	0,004	2×Ø45	50	

*ДС-168 44.05.400 Опора*



*ДС-168 44.05.400 Опора.*

<i>Поз.</i>	<i>Обозначение</i>	<i>Наименование</i>	<i>Масса, кг</i>	<i>Габариты, мм (L×B×H)</i>	<i>Кол-во</i>	<i>Примечание</i>
1.	<i>ДС-168 44.05.401</i>	<i>Корпус</i>	68	526×430×268	1	
2.	<i>ДС-168 44.05.402</i>	<i>Вал</i>	43,5	872×Ø100	1	
3.	<i>ДС-168 44.05.403</i>	<i>Полумуфта</i>	27,5	142×Ø260	1	
4.	<i>ДС-168 44.05.404</i>	<i>Втулка</i>	1,2	48×Ø110	2	
5.	<i>ДС-168 44.05.405</i>	<i>Отражатель</i>	2,2	47×Ø110	2	
6.	<i>H7110212</i>	<i>Крышка</i>	3,43	23×Ø255	2	
7.	<i>ДС-185/9253131180</i>	<i>Манжета 1.2-110×135-1</i>			2	
8.	<i>ДС-185/415874022</i>	<i>Маслёнка 1.2 Ц6Хр</i>			2	
9.	<i>ДС-185/461110356</i>	<i>Подшипник</i>	4,95		2	

*КДМ201 26.08.000 Система водоснабжения*

*КДМ201 26.08.000 Система водоснабжения.*

<i>Поз.</i>	<i>Обозначение</i>	<i>Наименование</i>	<i>Масса, кг</i>	<i>Габариты, мм (L×B×H)</i>	<i>Кол-во</i>	<i>Примечание</i>
<i>1</i>	<i>КДМ201 26.08.070</i>	<i>Установка клапана</i>	<i>15,1</i>	<i>1100×628</i>	<i>1</i>	<i>обратный клапан</i>
<i>2</i>	<i>ДС185/371211571</i>	<i>Клапан седельный запорный DN50</i>			<i>3</i>	
<i>3</i>	<i>ДС-185 26.08.100</i>	<i>Бак</i>	<i>5</i>	<i>457×Ø225</i>	<i>1</i>	
<i>4</i>	<i>ДС-185/421213506</i>	<i>Манометр</i>			<i>1</i>	
<i>5</i>	<i>ДС185/373270014</i>	<i>Кран шаровой DN20</i>			<i>2</i>	
<i>6</i>	<i>ДС-185/363111231</i>	<i>Агрегат электронасосный КМ65-50-160-С-А-У3</i>			<i>1</i>	