

ПАО «Кредмаш»

*Установка асфальтосмесительная КДМ20137В
производительностью 80...110 т/ч*

Агрегат пыли

Каталог запасных частей

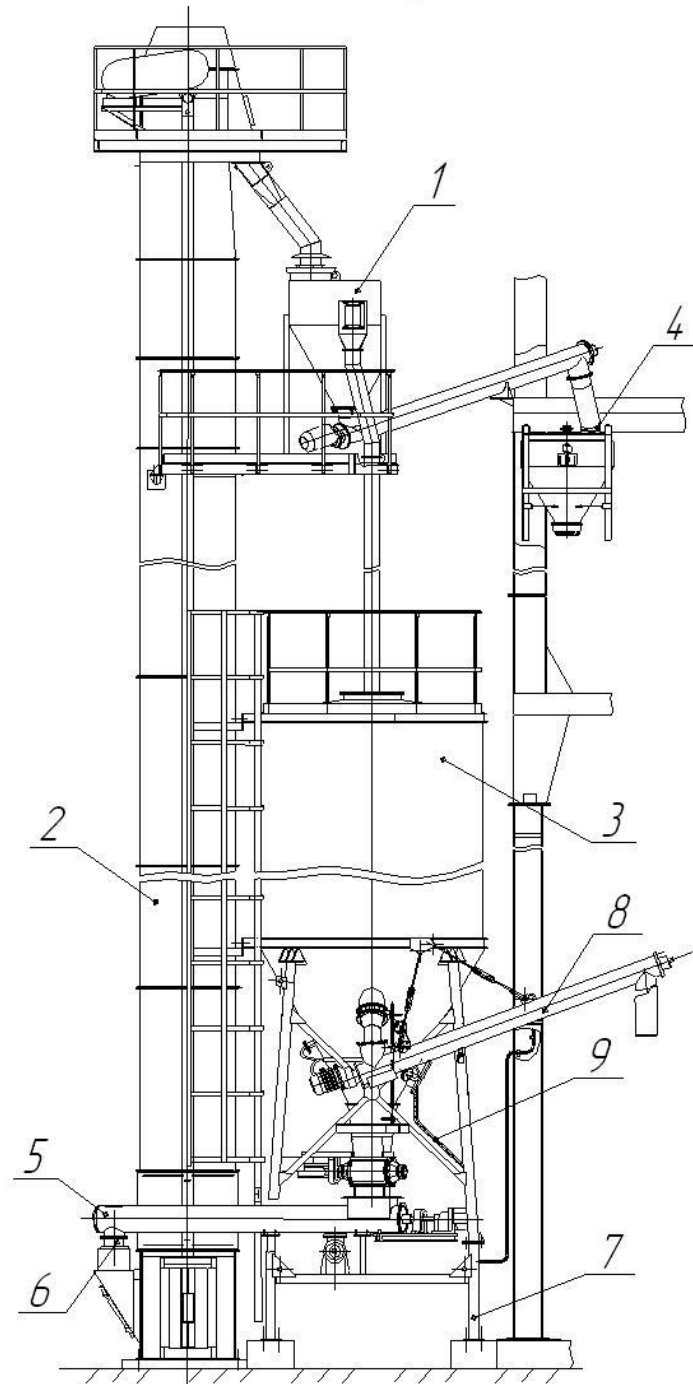
Книга 2

Кременчуг 2013г.



Перечень сборочных единиц

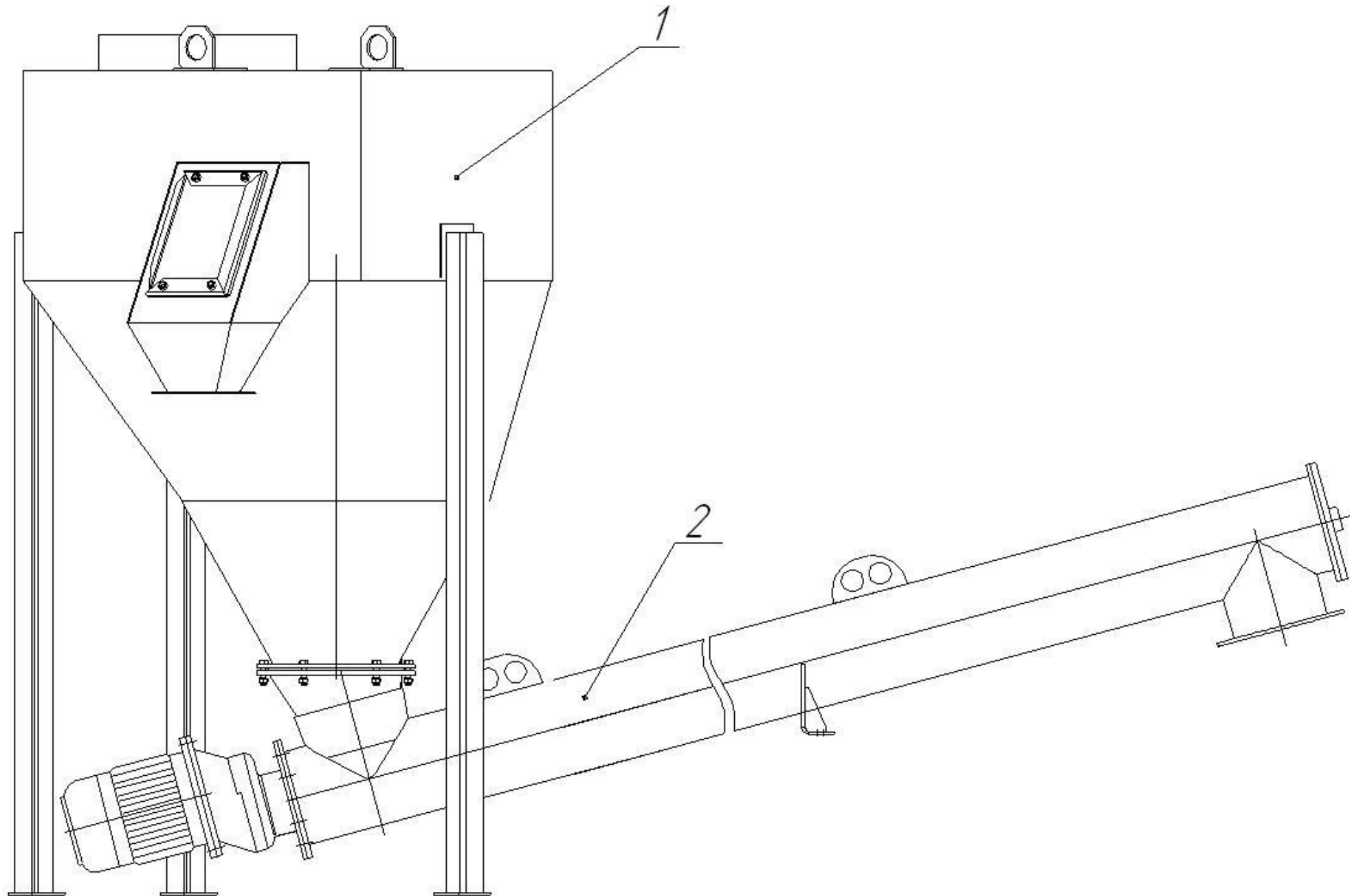
<i>№ п/п</i>	<i>Наименование</i>	<i>Обозначение</i>	<i>№стр.</i>
1.	<i>Агрегат пыли</i>	<i>КДМ20137В 74.00.000</i>	<i>3</i>
2.	<i>Бункер расходный и шнек</i>	<i>КДМ20137В 74.03.000</i>	<i>5</i>
3.	<i>Элеватор пыли</i>	<i>КДМ20137В 74.05.000</i>	<i>7</i>
4.	<i>Секция нижняя</i>	<i>КДМ20137В 74.05.200</i>	<i>9</i>
5.	<i>Башмак</i>	<i>КДМ201 52.01.010</i>	<i>11</i>
6.	<i>Вал натяжной</i>	<i>КДМ201 52.01.140</i>	<i>13</i>
7.	<i>Секция верхняя</i>	<i>КДМ20137В 74.05.500</i>	<i>15</i>
8.	<i>Вал грузовой</i>	<i>КДМ201 52.01.450</i>	<i>17</i>
9.	<i>Бункер пыли</i>	<i>КДМ20137В 74.11.000</i>	<i>19</i>
10.	<i>Установка питателя лопастного</i>	<i>КДМ2017М 74.01.120</i>	<i>21</i>
11.	<i>Питатель лопастной</i>	<i>ДС-158 04.02.010</i>	<i>23</i>
12.	<i>Шнек</i>	<i>КДМ201 74.00.100</i>	<i>25</i>
13.	<i>Блок</i>	<i>КДМ201 74.02.000</i>	<i>27</i>
14.	<i>Шнек</i>	<i>КДМ201 74.02.080</i>	<i>29</i>
15.	<i>Установка шнека выгрузки пыли</i>	<i>КДМ2017М 74.04.000</i>	<i>31</i>



КДМ20137В 74.00.000 Агрегат пыли

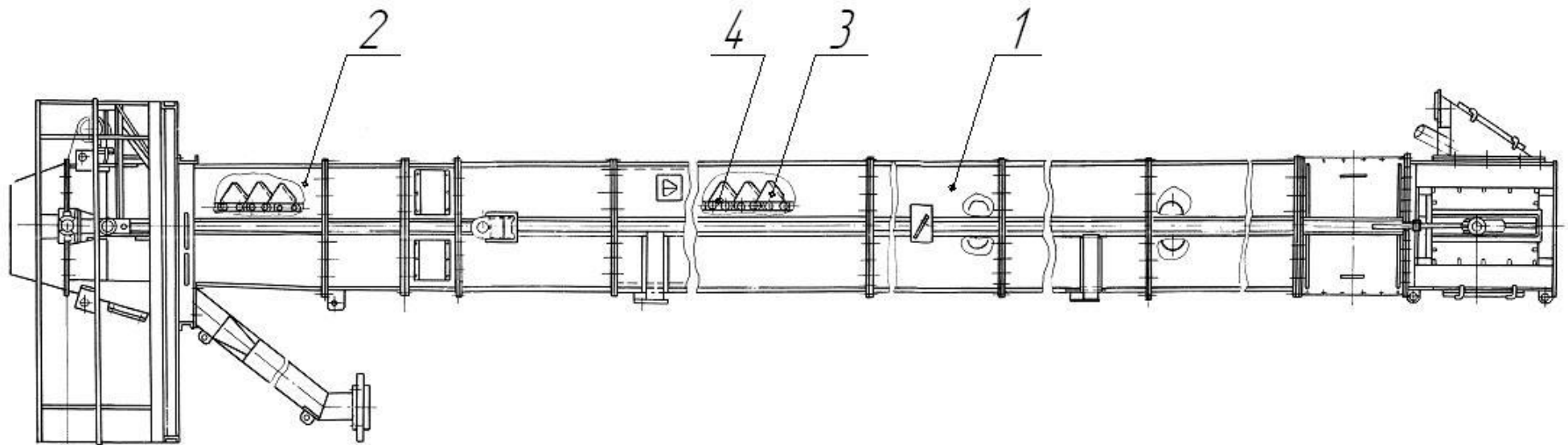
<i>Поз.</i>	<i>Обозначение</i>	<i>Наименование</i>	<i>Масса кг</i>	<i>Габариты, мм (L×B×H)</i>	<i>Кол-во</i>	<i>Примечание</i>
1.	<i>КДМ20137В 74.03.000</i>	<i>Бункер расходный и шнек</i>	<i>420</i>	<i>3933×1312×1975</i>	<i>1</i>	<i>см.раскрытие</i>
2.	<i>КДМ20137В 74.05.000</i>	<i>Элеватор пыли</i>	<i>3370</i>	<i>l=17470</i>	<i>1</i>	<i>см.раскрытие</i>
3.	<i>КДМ20137В 74.11.000</i>	<i>Бункер пыли</i>	<i>2780</i>	<i>2400×3265×9470</i>	<i>1</i>	<i>см.раскрытие</i>
4.	<i>КДМ201 50.00.190</i>	<i>Чехол</i>	<i>0,16</i>	<i>Ø350×280</i>	<i>1</i>	
5.	<i>КДМ201 74.00.100</i>	<i>Шнек</i>	<i>410</i>	<i>l=4590</i>	<i>1</i>	<i>см.раскрытие</i>
6.	<i>КДМ201 74.00.340</i>	<i>Патрубок</i>	<i>10</i>	<i>560×Ø280</i>	<i>1</i>	
7.	<i>КДМ201 74.02.000</i>	<i>Блок</i>	<i>840</i>	<i>5100×2400×1922</i>	<i>1</i>	<i>см.раскрытие</i>
8.	<i>КДМ2017М 74.04.000</i>	<i>Установка шнека выгрузки пыли</i>	<i>315</i>		<i>1</i>	<i>см.раскрытие</i>
9.	<i>ДС59 00.00.114</i>	<i>Рукав</i>	<i>1</i>	<i>l=2000</i>	<i>1</i>	
10.	<i>КДМ201 75.00.005</i>	<i>Рукав</i>	<i>1,5</i>	<i>l=1500</i>	<i>1</i>	<i>на рис. не указан</i>

КДМ20137В 74.03.000 Бункер расходный и шнек



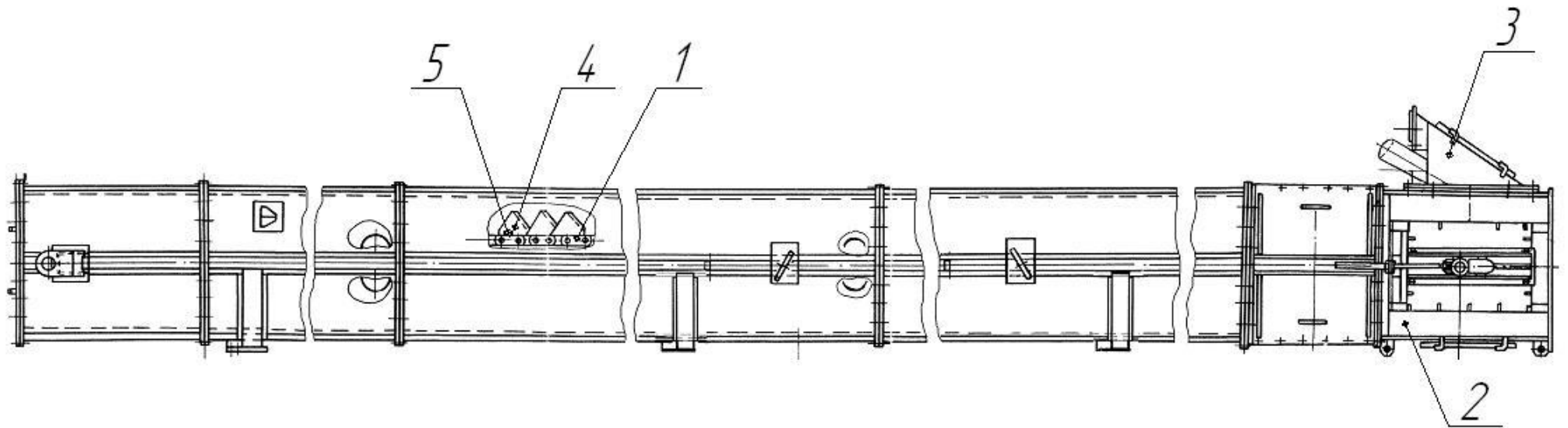
КДМ20137В 74.03.000 Бункер расходный и шнек

<i>Поз.</i>	<i>Обозначение</i>	<i>Наименование</i>	<i>Масса кг</i>	<i>Габариты, мм (L×B×H)</i>	<i>Кол-во</i>	<i>Примечание</i>
1.	<i>КДМ20137В 74.03.100</i>	<i>Бункер</i>	<i>115</i>	<i>1088×1012×1975</i>	<i>1</i>	
		<i>Входит:</i>				
	<i>КДМ20137В 74.03.120</i>	<i>Бункер</i>	<i>75</i>	<i>988×700×1446</i>	<i>1</i>	
	<i>КДМ20137В 74.03.140</i>	<i>Патрубок</i>	<i>15,5</i>	<i>305×300×528</i>	<i>1</i>	
2.	<i>КДМ20137В 74.03.200</i>	<i>Шнек</i>	<i>300</i>	<i>l=4000</i>	<i>1</i>	
		<i>Входит:</i>				
	<i>ДС185/482590021</i>	<i>Питатель шнековый</i>			<i>1</i>	
		<i>TU219/3,08м/шаг2/3</i>				

КДМ20137В 74.05.000 Элеватор пыли

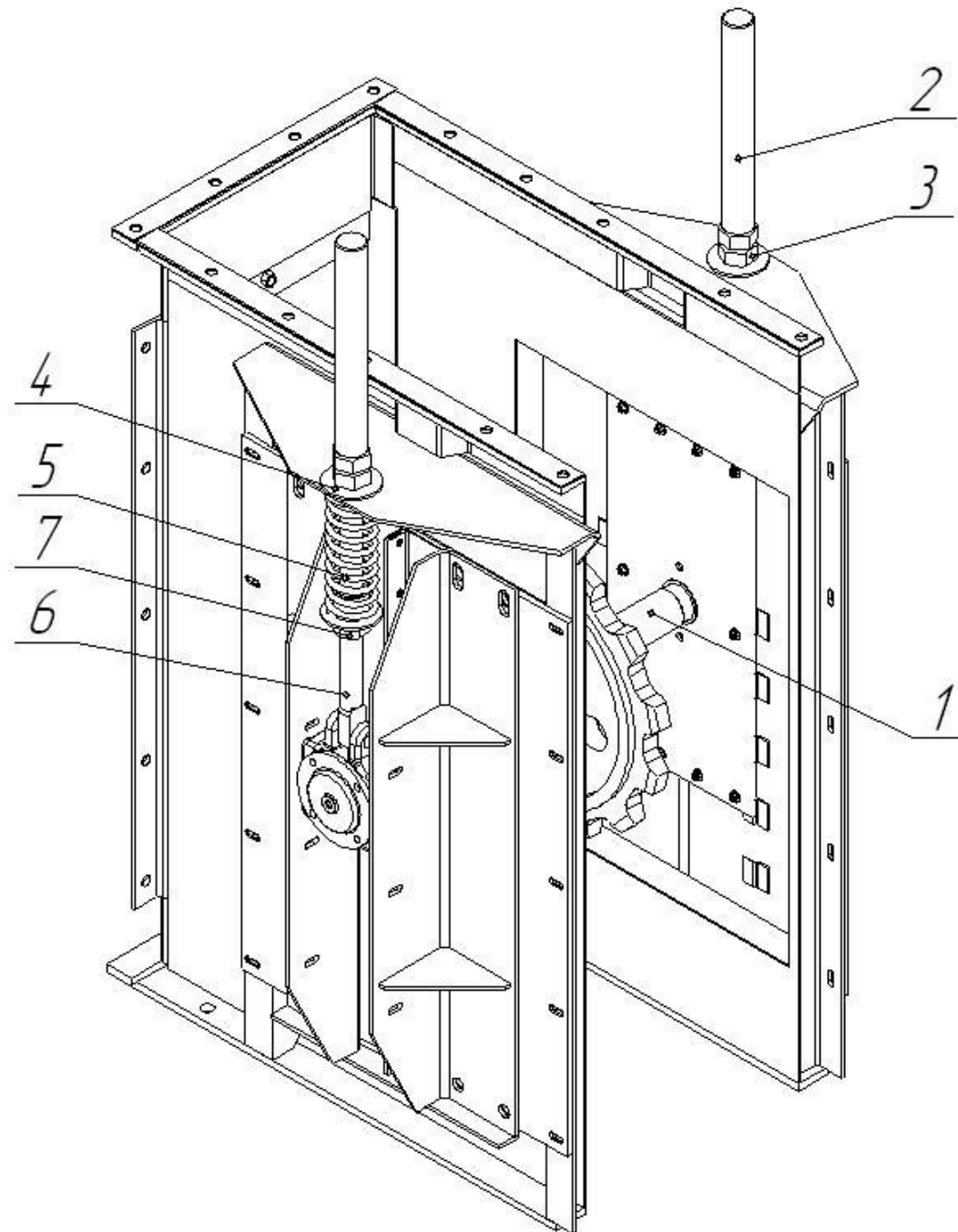
КДМ20137В 74.05.000 Элеватор пыли

<i>Поз.</i>	<i>Обозначение</i>	<i>Наименование</i>	<i>Масса кг</i>	<i>Габариты, мм (L×B×H)</i>	<i>Кол-во</i>	<i>Примечание</i>
<i>1.</i>	<i>КДМ20137В 74.05.200</i>	<i>Секция нижняя</i>	<i>2150</i>	<i>l=15000</i>	<i>1</i>	<i>см.раскрытие</i>
<i>2.</i>	<i>КДМ20137В 74.05.500</i>	<i>Секция верхняя</i>	<i>1170</i>	<i>3544×2700</i>	<i>1</i>	<i>см.раскрытие</i>
<i>3.</i>	<i>ДС60 02.02.020</i>	<i>Ковш</i>	<i>3,8</i>	<i>196×256×158</i>	<i>10</i>	
<i>4.</i>	<i>ДС-185 41.03.008</i>	<i>Планка</i>	<i>0,04</i>	<i>60×30</i>	<i>20</i>	

КДМ20137В 74.05.200 Секция нижняя

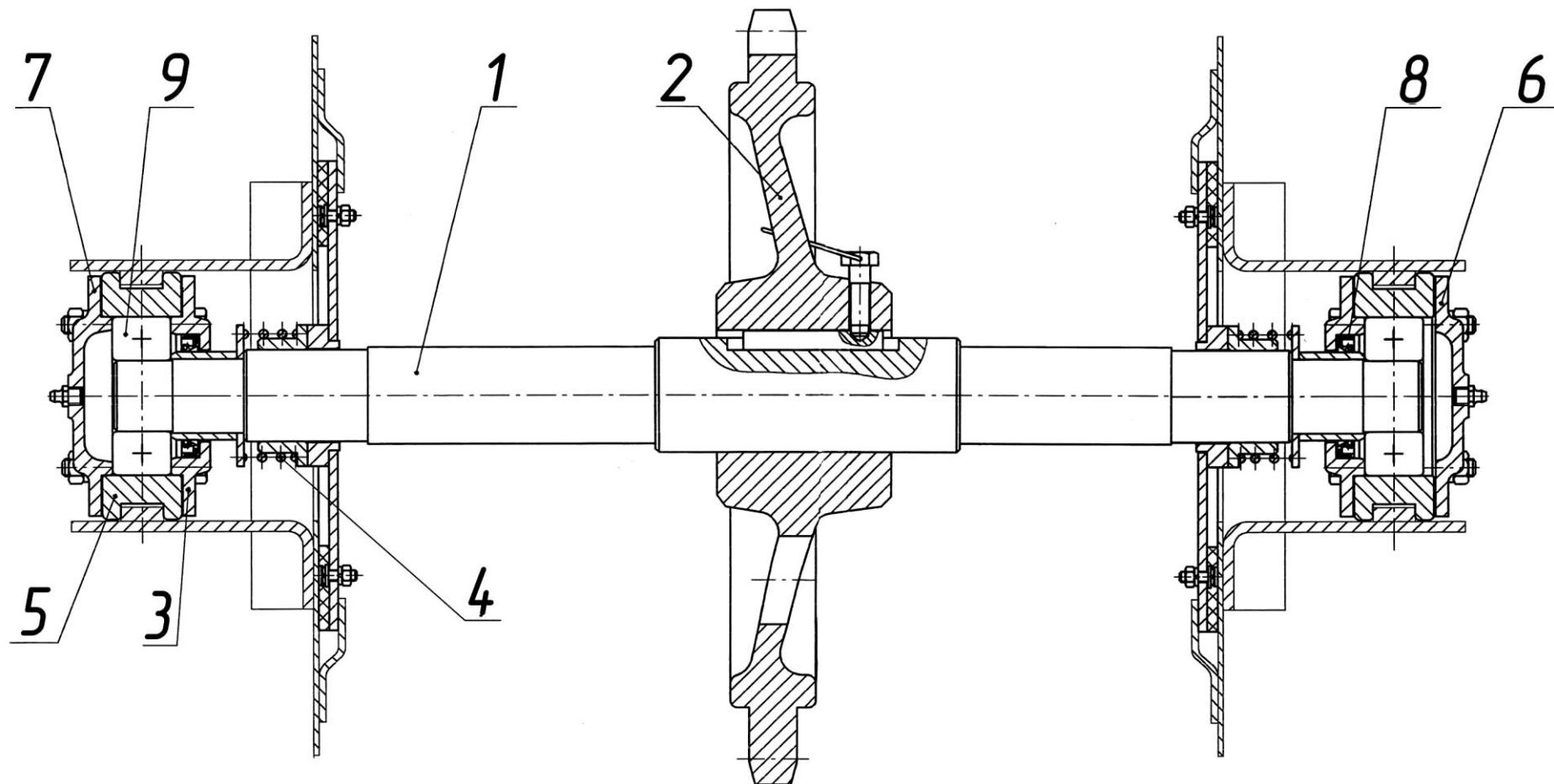
КДМ20137В 74.05.200 Секция нижняя

<i>Поз.</i>	<i>Обозначение</i>	<i>Наименование</i>	<i>Масса кг</i>	<i>Габариты, мм (L×B×H)</i>	<i>Кол-во</i>	<i>Примечание</i>
1.	<i>КДМ20137В 52.01.350</i>	<i>Цепь</i>	<i>190</i>	<i>l=29500</i>	<i>1</i>	<i>см.раскрытие</i>
	<i>КДМ20137В 52.01.360</i>	<i>Входит:</i>				
	<i>(ДС185/142009308</i>	<i>Цепь:</i>	<i>15</i>	<i>l=1700</i>	<i>1</i>	
	<i>ДС-185 41.03.020</i>	<i>М112-2-100-1-1,2-1-2-2)</i>			<i>1</i>	
		<i>Цепь</i>	<i>32,8</i>	<i>l=4050</i>	<i>7</i>	
2.	<i>КДМ201 52.01.010</i>	<i>Башмак</i>	<i>342</i>	<i>1157×789×1172</i>	<i>1</i>	
3.	<i>КДМ201 74.05.210</i>	<i>Лоток</i>	<i>50</i>	<i>480×560×987</i>	<i>1</i>	
4.	<i>ДС60 02.02.020</i>	<i>Ковш</i>	<i>3,8</i>	<i>196×256×158</i>	<i>145</i>	
5.	<i>ДС-185 41.03.008</i>	<i>Планка</i>	<i>0,04</i>	<i>60×30</i>	<i>290</i>	

КДМ201 52.01.010 Башмак

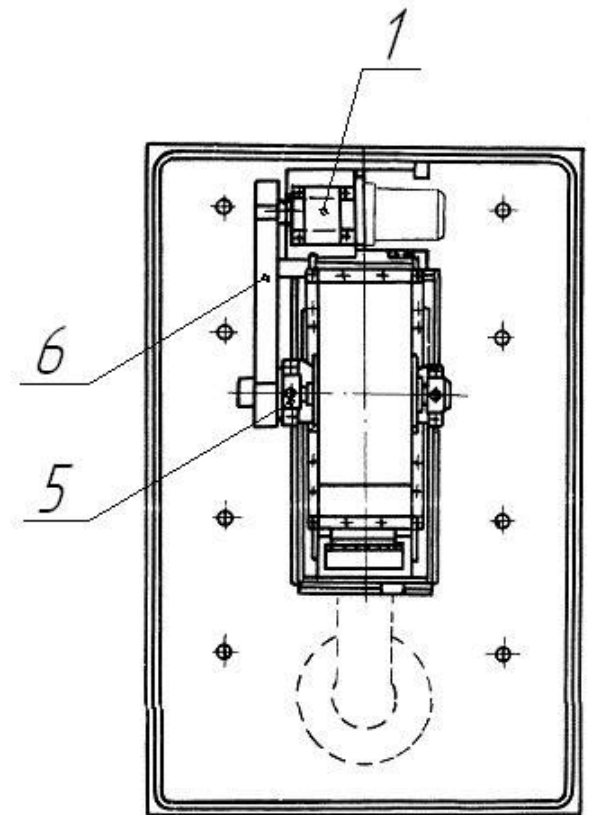
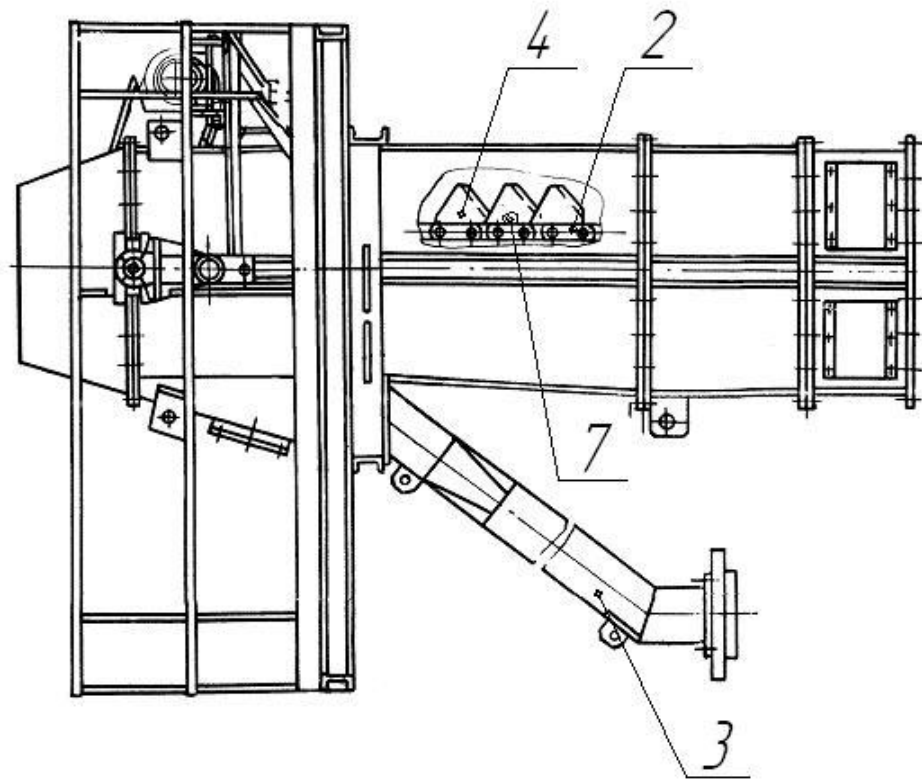
КДМ201 52.01.010 Башмак

<i>Поз.</i>	<i>Обозначение</i>	<i>Наименование</i>	<i>Масса кг</i>	<i>Габариты, мм (L×B×H)</i>	<i>Кол-во</i>	<i>Примечание</i>
1.	<i>КДМ201 52.01.140</i>	<i>Вал натяжной</i>	<i>81</i>	<i>808×Ø441,5</i>	<i>1</i>	<i>См.раскрытие</i> <i>натяжное</i> <i>устройство</i>
2.	<i>ДС117-2К 41.02.260</i>	<i>Кожух</i>	<i>1,8</i>	<i>l=350</i>	<i>2</i>	
3.	<i>ДС117-2К 41.02.280</i>	<i>Гайка</i>	<i>0,7</i>	<i>63×Ø80</i>	<i>4</i>	
4.	<i>КДМ201 52.01.014</i>	<i>Кольцо</i>	<i>0,1</i>	<i>6×Ø74</i>	<i>2</i>	
5.	<i>Д597А 01.03.002</i>	<i>Пружина</i>	<i>0,85</i>	<i>190×Ø62</i>	<i>2</i>	
6.	<i>Н8070006</i>	<i>Винт</i>	<i>3</i>	<i>l=662</i>	<i>2</i>	
7.	<i>ДС185/1382110271</i>	<i>Гайка М30-7Н.5.019</i>			<i>2</i>	

КДМ201 52.01.140 Вал натяжной

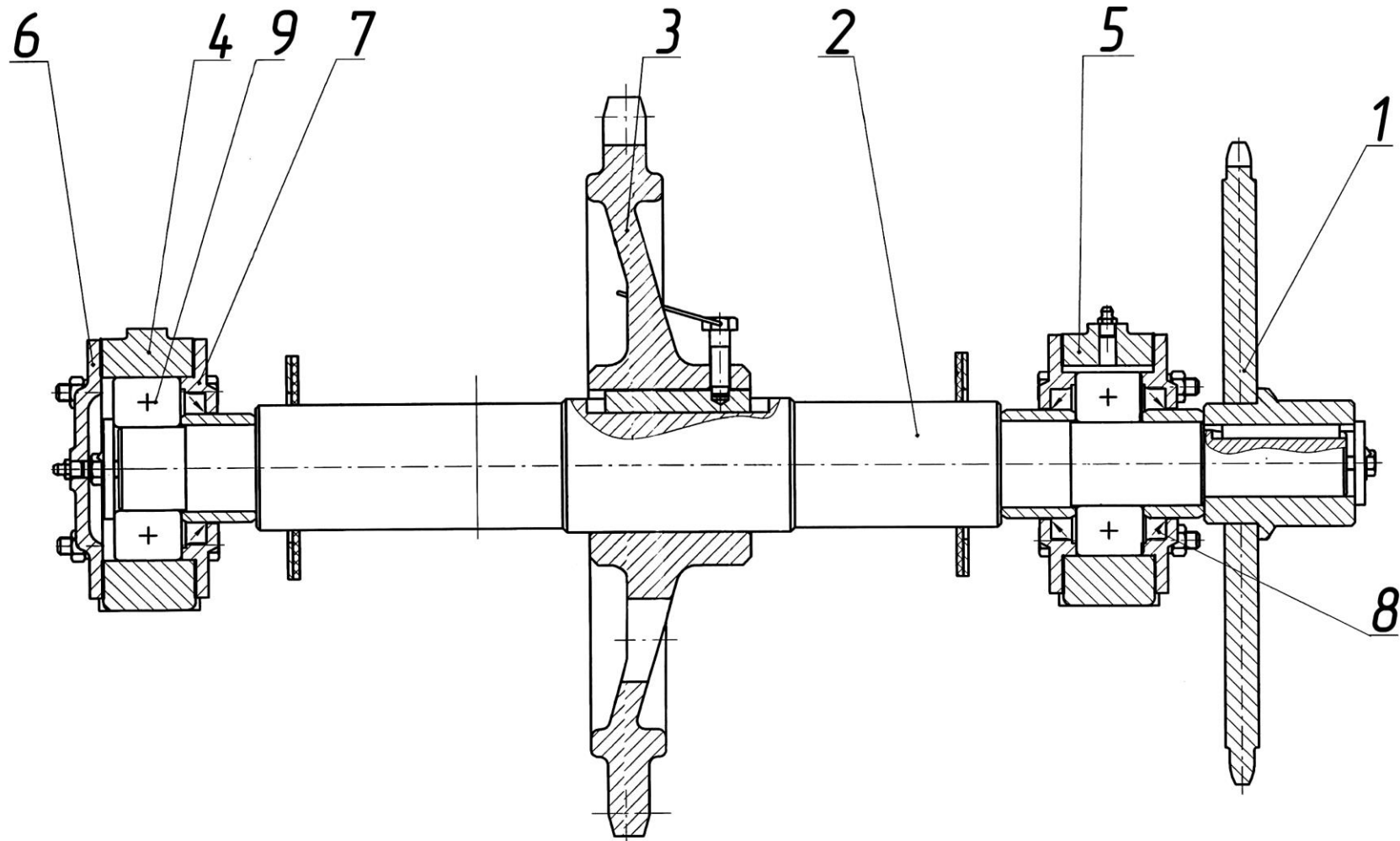
КДМ201 52.01.140 Вал натяжной.

<i>Поз.</i>	<i>Обозначение</i>	<i>Наименование</i>	<i>Масса, кг</i>	<i>Габариты, мм (L×B×H)</i>	<i>Кол-во</i>	<i>Примечание</i>
1	<i>КДМ201 52.01.141</i>	<i>Вал</i>	<i>13,5</i>	<i>l=738</i>	<i>1</i>	
2	<i>ДС25Б 01.02.001</i>	<i>Звездочка</i>	<i>29</i>	<i>100×Ø445,4</i>	<i>1</i>	
3	<i>ДС117-2К 41.02.025</i>	<i>Крышка</i>	<i>0,9</i>	<i>22×Ø136</i>	<i>2</i>	
4	<i>Д620 03.01.017</i>	<i>Пружина</i>	<i>1,1</i>	<i>40×Ø75</i>	<i>2</i>	
5	<i>Н1050017</i>	<i>Корпус</i>	<i>3,6</i>	<i>184×45×140</i>	<i>2</i>	
6	<i>Н7110225</i>	<i>Крышка</i>	<i>0,7</i>	<i>15,5×Ø136</i>	<i>1</i>	
7	<i>Н7110233</i>	<i>Крышка</i>	<i>1,02</i>	<i>22×Ø136</i>	<i>1</i>	
8	<i>ДС-185/253131001</i>	<i>Манжета 2,2-50×70-1</i>			<i>2</i>	
9	<i>ДС-185/461130186</i>	<i>Подшипник</i>			<i>2</i>	

КДМ20137В 74.05.500 Секция верхняя

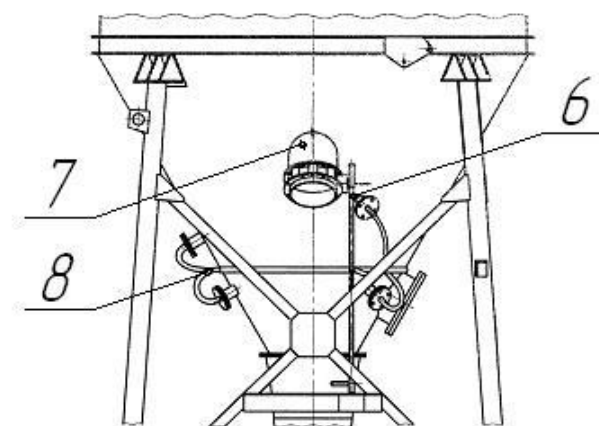
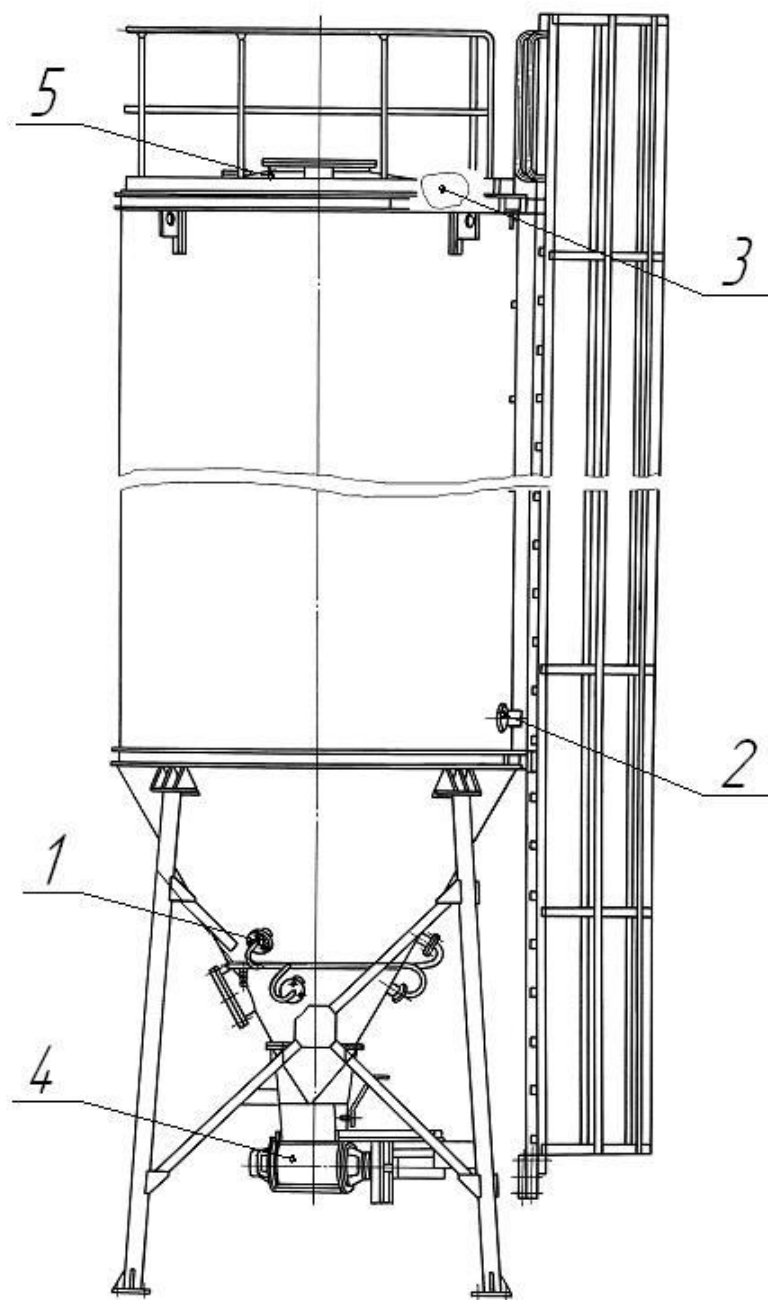
КДМ20137В 74.05.500 Секция верхняя

<i>Поз.</i>	<i>Обозначение</i>	<i>Наименование</i>	<i>Масса кг</i>	<i>Габариты, мм (L×B×H)</i>	<i>Кол-во</i>	<i>Примечание</i>
1.	<i>КДМ20137В 52.01.850</i>	<i>Установка мотор-редуктора</i>	<i>62</i>	<i>692×281</i>	<i>1</i>	
		<i>Входит:</i>				
	<i>КДМ201 52.01.750</i>	<i>Звездочка</i>	<i>2,6</i>	<i>82×Ø149,4</i>	<i>1</i>	
	<i>ДС185/417462208</i>	<i>Мотор-редуктор</i>			<i>1</i>	
		<i>МТС 52AG 1650/3kw/4р</i>				
2.	<i>КДМ20137В 74.05.550</i>	<i>Цепь</i>	<i>61</i>	<i>l=6700</i>	<i>1</i>	
		<i>Входит:</i>				
	<i>КДМ20137В 74.05.560</i>	<i>Цепь</i>	<i>25</i>	<i>l=2700</i>	<i>1</i>	
	<i>ДС-185 41.03.020</i>	<i>Цепь</i>	<i>32,8</i>	<i>l=4050</i>	<i>1</i>	
3.	<i>КДМ20137В 74.05.700</i>	<i>Лоток</i>	<i>42</i>	<i>1115×1225</i>	<i>1</i>	
4.	<i>ДС60 02.02.020</i>	<i>Ковш</i>	<i>3,8</i>	<i>196×256×158</i>	<i>30</i>	
5.	<i>КДМ201 52.01.450</i>	<i>Вал грузовой</i>	<i>83,8</i>	<i>793×Ø417,86</i>	<i>1</i>	<i>см.раскрытие</i>
6.	<i>КДМ201 52.01.650</i>	<i>Цепь</i>	<i>6,2</i>	<i>l=2387,6</i>	<i>1</i>	
7.	<i>ДС-185 41.03.008</i>	<i>Планка</i>	<i>0,04</i>	<i>60×30</i>	<i>60</i>	

КДМ201 52.01.450 Вал грузовой

КДМ201 52.01.450 Вал грузовой.

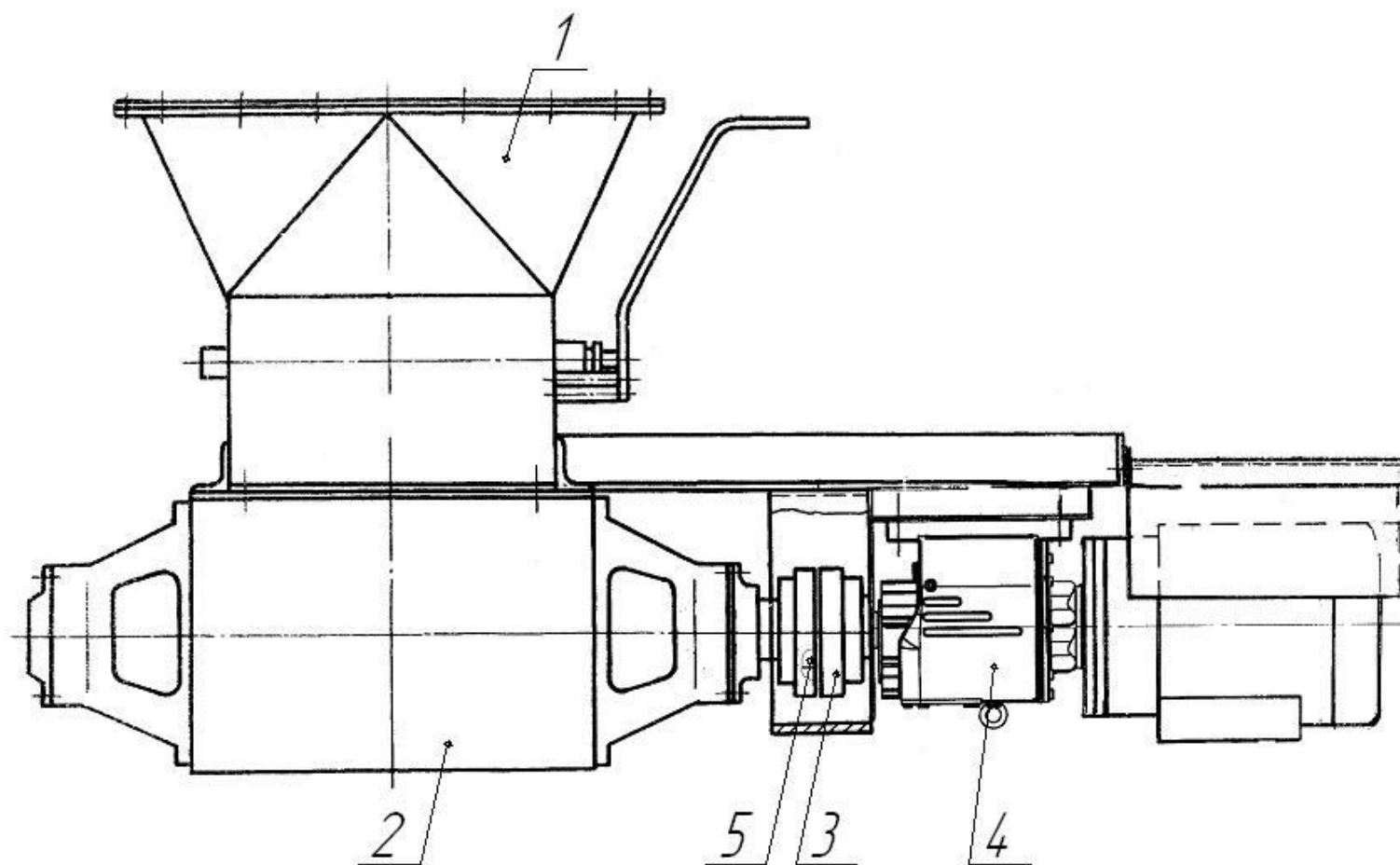
<i>Поз.</i>	<i>Обозначение</i>	<i>Наименование</i>	<i>Масса, кг</i>	<i>Габариты, мм (L×B×H)</i>	<i>Кол-во</i>	<i>Примечание</i>
1	<i>КДМ201 52.01.460</i>	<i>Звездочка</i>	<i>21</i>	<i>90×Ø384,8</i>	<i>1</i>	
2	<i>КДМ201 52.01.451</i>	<i>Вал</i>	<i>20</i>	<i>l=737</i>	<i>1</i>	
3	<i>ДС-61А 02.01.021</i>	<i>Звездочка</i>	<i>29</i>	<i>100×Ø445,4</i>	<i>1</i>	
4	<i>Н1050019</i>	<i>Корпус</i>	<i>4,6</i>	<i>260×60×163</i>	<i>1</i>	
5	<i>Н1050057</i>	<i>Корпус</i>	<i>4,6</i>	<i>260×60×163</i>	<i>1</i>	
6	<i>Н7110226</i>	<i>Крышка</i>	<i>1,15</i>	<i>19×Ø195</i>	<i>1</i>	
7	<i>Н7110252</i>	<i>Крышка</i>	<i>0,98</i>	<i>24×Ø155</i>	<i>3</i>	
8	<i>ДС-185/9253131100</i>	<i>Манжета 1,2-65×90-1</i>			<i>3</i>	
9	<i>ДС-185/461130188</i>	<i>Подшипник</i>			<i>2</i>	

КДМ20137В 74.11.000 Бункер пыли

КДМ20137В 74.11.000 Бункер пыли

<i>Поз.</i>	<i>Обозначение</i>	<i>Наименование</i>	<i>Масса кг</i>	<i>Габариты, мм (L×B×H)</i>	<i>Кол-во</i>	<i>Примечание</i>
	<i>КДМ2013 90.10.000</i>	<i>Электрооборудование</i>	<i>10</i>		<i>1</i>	
	<i>КДМ20137В 74.01.000</i>	<i>Бункер пыли:</i>	<i>2700</i>	<i>2400×3265×9470</i>	<i>1</i>	
<i>1.</i>	<i>ДС59 06.00.190</i>	<i>Форсунка в сборе</i>	<i>1,4</i>	<i>Ø140×316</i>	<i>6</i>	
<i>2.</i>	<i>ДС-185 03.01.400</i>	<i>Датчик уровня</i>	<i>1,9</i>	<i>250×Ø160×170</i>	<i>1</i>	
<i>3.</i>	<i>КДМ201 57.05.000-04</i>	<i>Датчик уровня</i>	<i>5,6</i>	<i>1110×156×173</i>	<i>1</i>	
<i>4.</i>	<i>КДМ2017М 74.01.120</i>	<i>Установка лопастного питателя</i>	<i>225</i>	<i>1400×592×705</i>	<i>1</i>	<i>см.раскрытие</i>
<i>5.</i>	<i>КДМ2017М 74.01.230</i>	<i>Фильтроэлемент</i>	<i>0,15</i>	<i>Ø705×52</i>	<i>1</i>	
<i>6.</i>	<i>КДМ2017М 74.01.450</i>	<i>Тяга</i>	<i>2,1</i>	<i>l=1400</i>	<i>1</i>	
<i>7.</i>	<i>ДС185/374231044</i>	<i>Клапан дисковый V2FS/250/GBN</i>			<i>1</i>	
<i>8.</i>	<i>ДС185/255711019</i>	<i>Трубопровод TRN10/8</i> <i>L=750мм</i>			<i>6</i>	<i>4,5м</i>

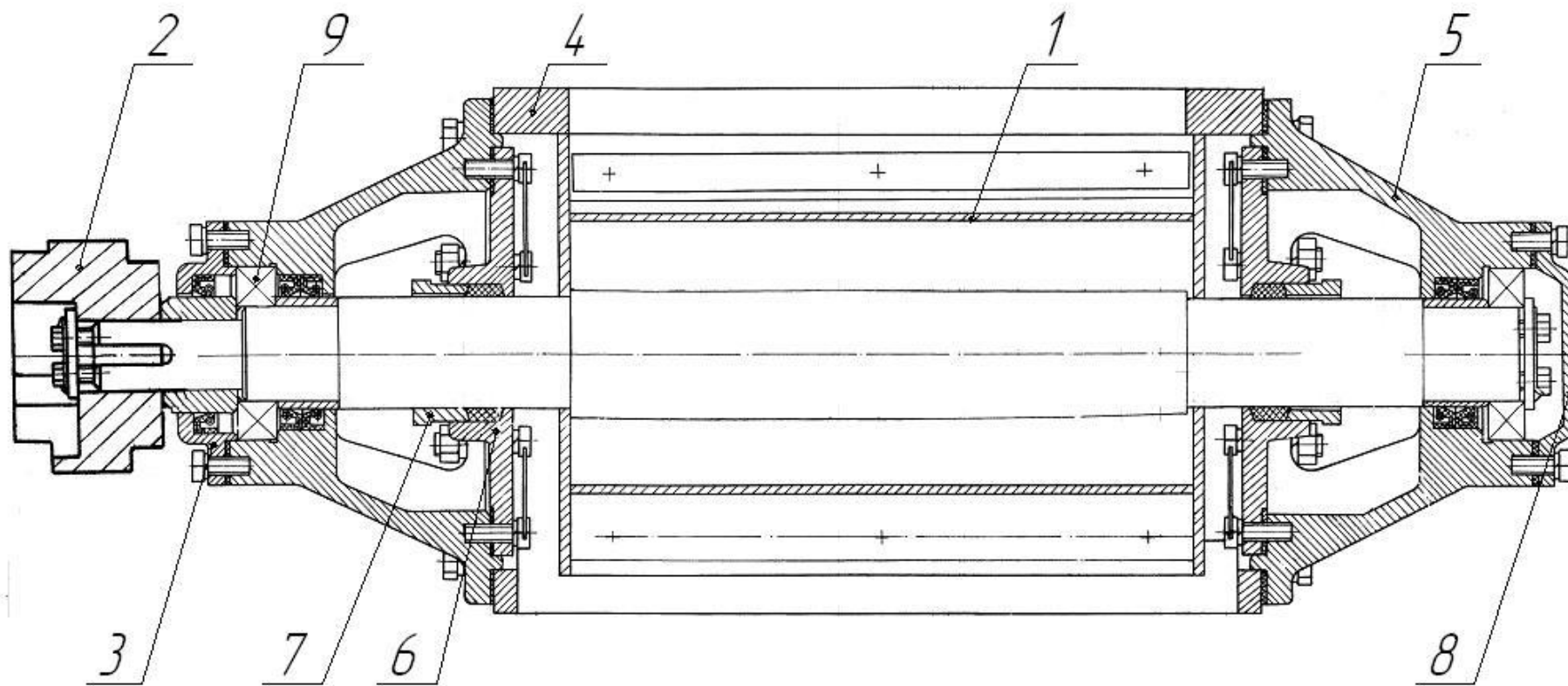
КДМ2017М 74.01.120 Установка питателя лопастного



КДМ2017М 74.01.120 Установка питателя лопастного

<i>Поз</i>	<i>Обозначение</i>	<i>Наименование</i>	<i>Масса, шт., кг</i>	<i>Габариты, мм (длина, ширина, высота)</i>	<i>Кол-во на изделие</i>	<i>Примечание</i>
<i>1.</i>	<i>КДМ2017М 74.01.130</i>	<i>Воронка</i>	<i>18</i>	<i>1077×Ø592×427</i>	<i>1</i>	<i>см. раскрытие</i>
<i>2.</i>	<i>ДС158 04.02.010</i>	<i>Питатель лопастной</i>	<i>130</i>	<i>855×Ø335</i>	<i>1</i>	
<i>3.</i>	<i>ДС1853 45.07.005-01</i>	<i>Полумуфта</i>	<i>2,11</i>	<i>82×Ø130</i>	<i>1</i>	
<i>4.</i>	<i>ДС185/417462204</i>	<i>Мотор-редуктор МТС42AG3550/1,1kw</i>			<i>1</i>	
<i>5.</i>	<i>ДС185/415500013</i>	<i>Элемент упругий PHE FRC 130NR</i>			<i>1</i>	

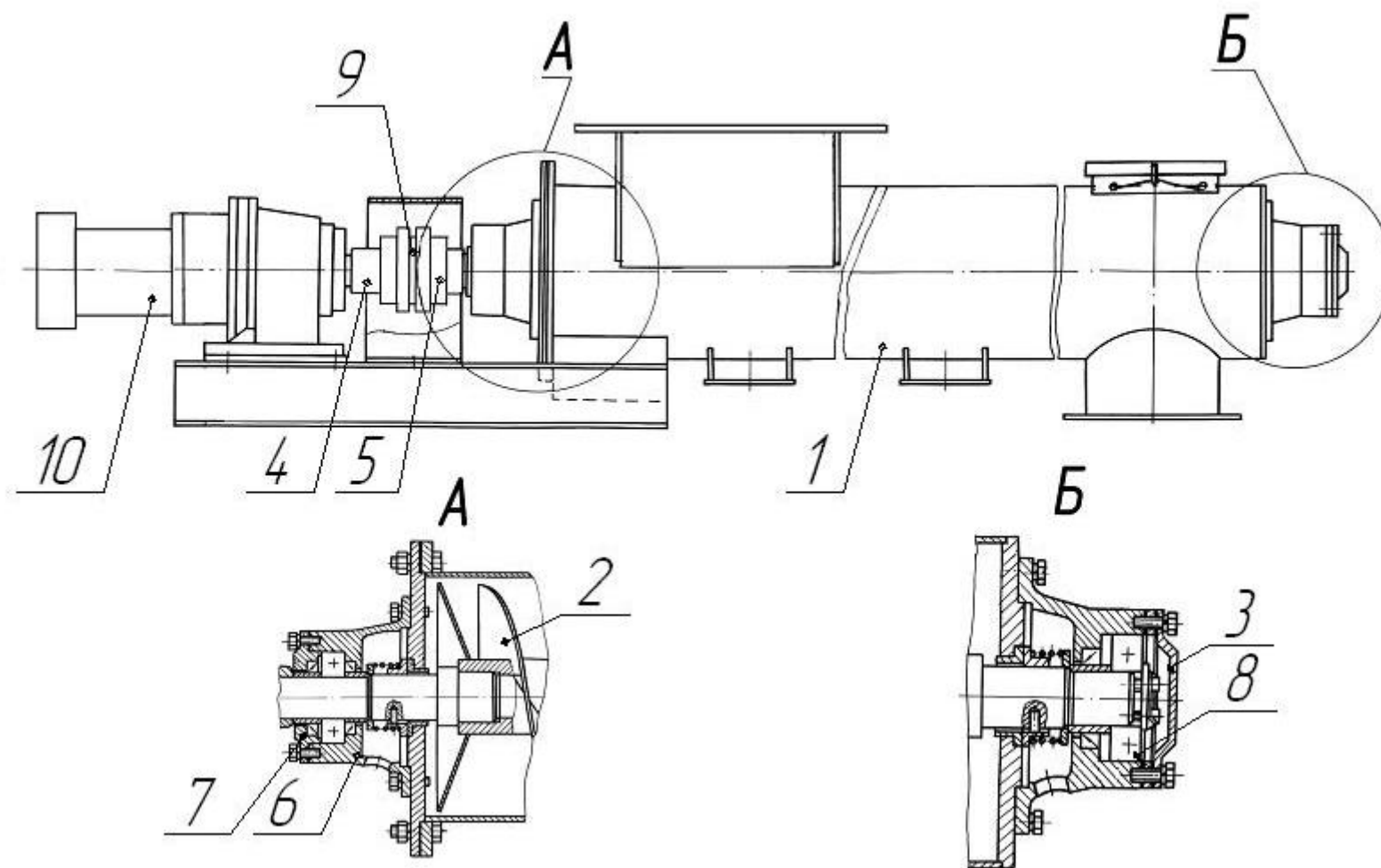
ДС-158 04.02.010 Питатель лопастной



ДС-158 04.02.010 Питатель лопастной

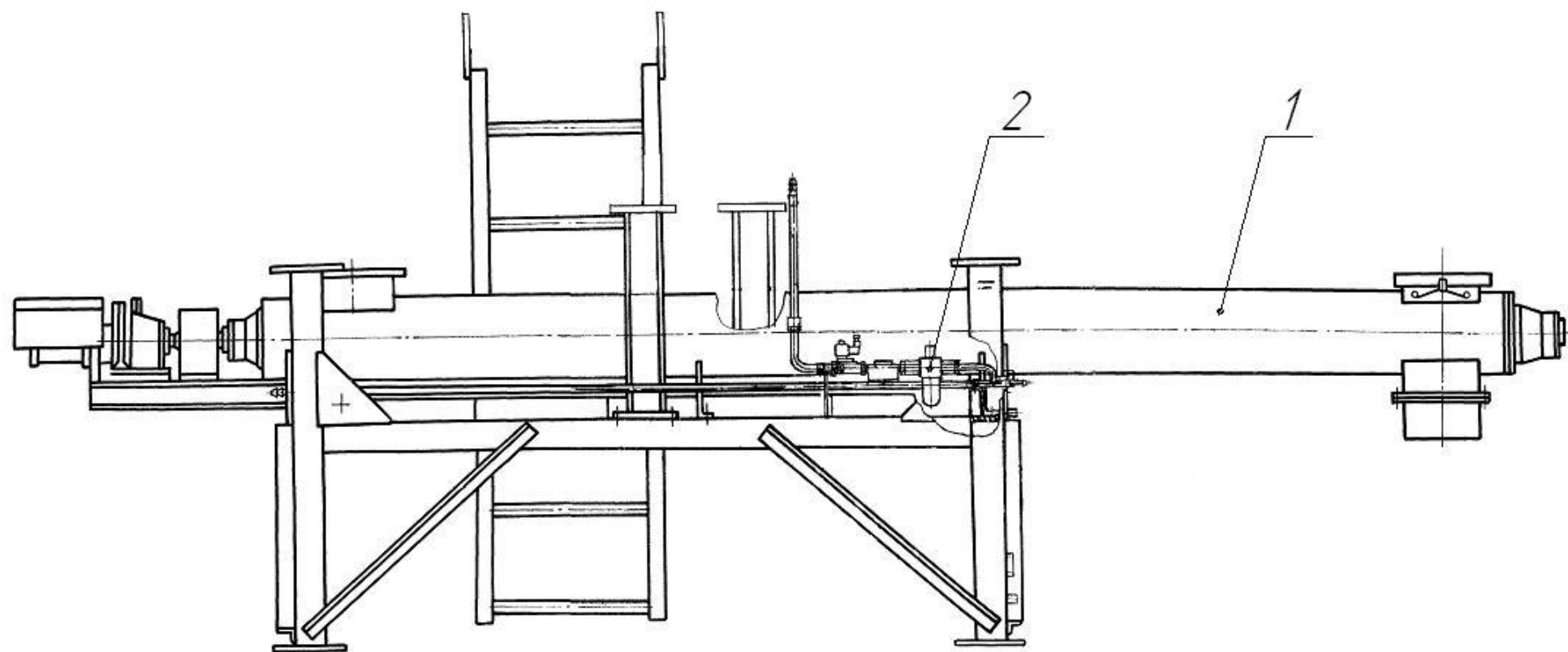
<i>Поз</i>	<i>Обозначение</i>	<i>Наименование</i>	<i>Масса, шт., кг</i>	<i>Габариты, мм (длина, ширина, высота)</i>	<i>Кол-во на изделие</i>	<i>Примечание</i>
1.	<i>ДС158 04.02.020</i>	<i>Ротор</i>	<i>31</i>	<i>806×Ø250</i>	<i>1</i>	
2.	<i>ДС1583 45.07.005-04</i>	<i>Полумуфта</i>	<i>3,5</i>	<i>82×Ø130</i>	<i>1</i>	
3.	<i>Д709 02.02.014</i>	<i>Крышка</i>	<i>0,9</i>	<i>32×Ø150</i>	<i>1</i>	
4.	<i>Д709 02.02.015</i>	<i>Корпус</i>	<i>44</i>	<i>430×Ø336×300</i>	<i>1</i>	
5.	<i>Д709 02.02.016</i>	<i>Крышка корпуса</i>	<i>14,7</i>	<i>148×Ø330×290</i>	<i>2</i>	
6.	<i>Д709 02.02.017</i>	<i>Корпус сальника</i>	<i>4,1</i>	<i>38×Ø235</i>	<i>2</i>	
7.	<i>Д709 02.02.018</i>	<i>Сальник</i>	<i>0,46</i>	<i>32×Ø85×125</i>	<i>2</i>	
8.	<i>Д709 02.02.019</i>	<i>Крышка</i>	<i>1,2</i>	<i>23×Ø150</i>	<i>1</i>	
9.	<i>ДС185/461130121</i>	<i>Подшипник 1211</i>			<i>2</i>	

КДМ201 74.00.100 Шнек



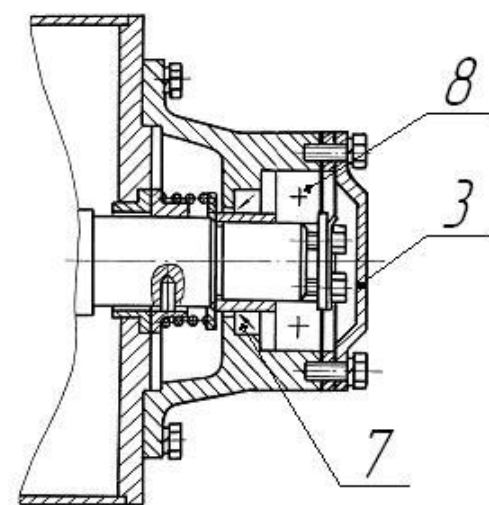
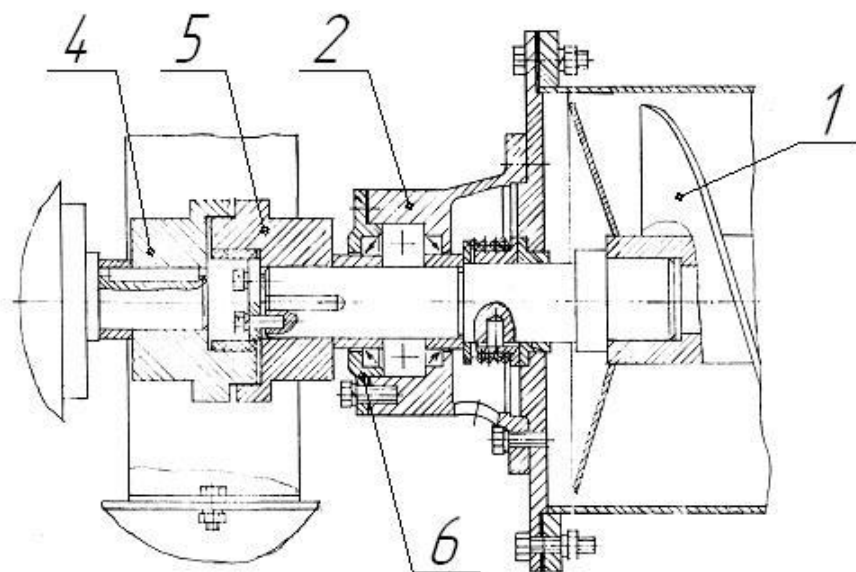
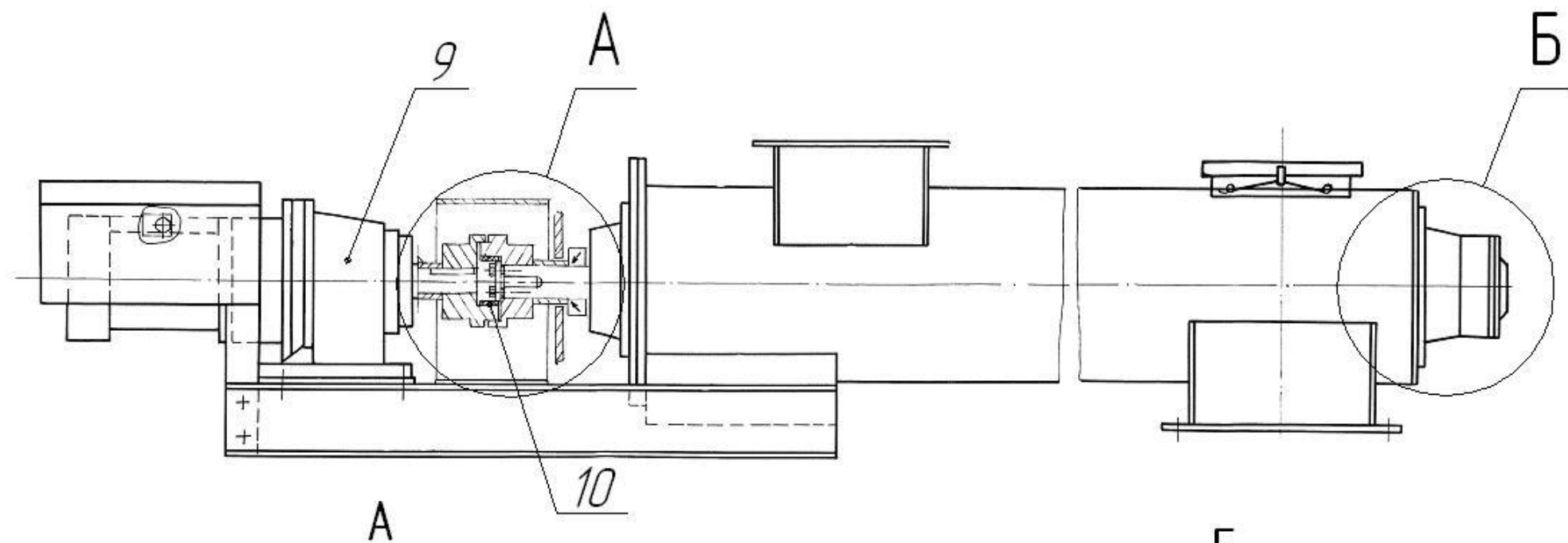
КДМ201 74.00.100 Шнек

<i>Поз.</i>	<i>Обозначение</i>	<i>Наименование</i>	<i>Масса, кг</i>	<i>Габариты, мм (L×B×H)</i>	<i>Кол-во</i>	<i>Примечание</i>
1.	<i>КДМ201 74.00.110</i>	<i>Корпус</i>	<i>197</i>	<i>4010×390×467</i>	<i>1</i>	
2.	<i>КДМ201 74.00.120</i>	<i>Шнек</i>	<i>125,4</i>	<i>3661×Ø246</i>	<i>1</i>	
3.	<i>ДС-168 44.00.177</i>	<i>Крышка</i>	<i>1,7</i>	<i>29×Ø145</i>	<i>1</i>	
4.	<i>ДС-1853 45.07.005-01</i>	<i>Полумуфта (на приводе)</i>	<i>2,11</i>	<i>82×Ø130</i>	<i>1</i>	
5.	<i>ДС-1853 45.07.005-03</i>	<i>Полумуфта (на шнеке)</i>	<i>3,5</i>	<i>82×Ø130</i>	<i>1</i>	
6.	<i>Д620 03.01.005</i>	<i>Корпус подшипника</i>	<i>6,32</i>	<i>101×Ø220</i>	<i>2</i>	
7.	<i>Н7110124</i>	<i>Крышка</i>	<i>0,97</i>	<i>29×Ø145</i>	<i>1</i>	
8.	<i>ДС185/461130153</i>	<i>Подшипник 1309</i>			<i>2</i>	
9.	<i>ДС185/415500013</i>	<i>Элемент упругий PHE FRC 130NR</i>			<i>1</i>	
10.	<i>ДС185/417462206</i>	<i>Мотор-редуктор MTC 42AD165 0/2,2kw/4p</i>			<i>1</i>	



КДМ201 74.02.000 Блок

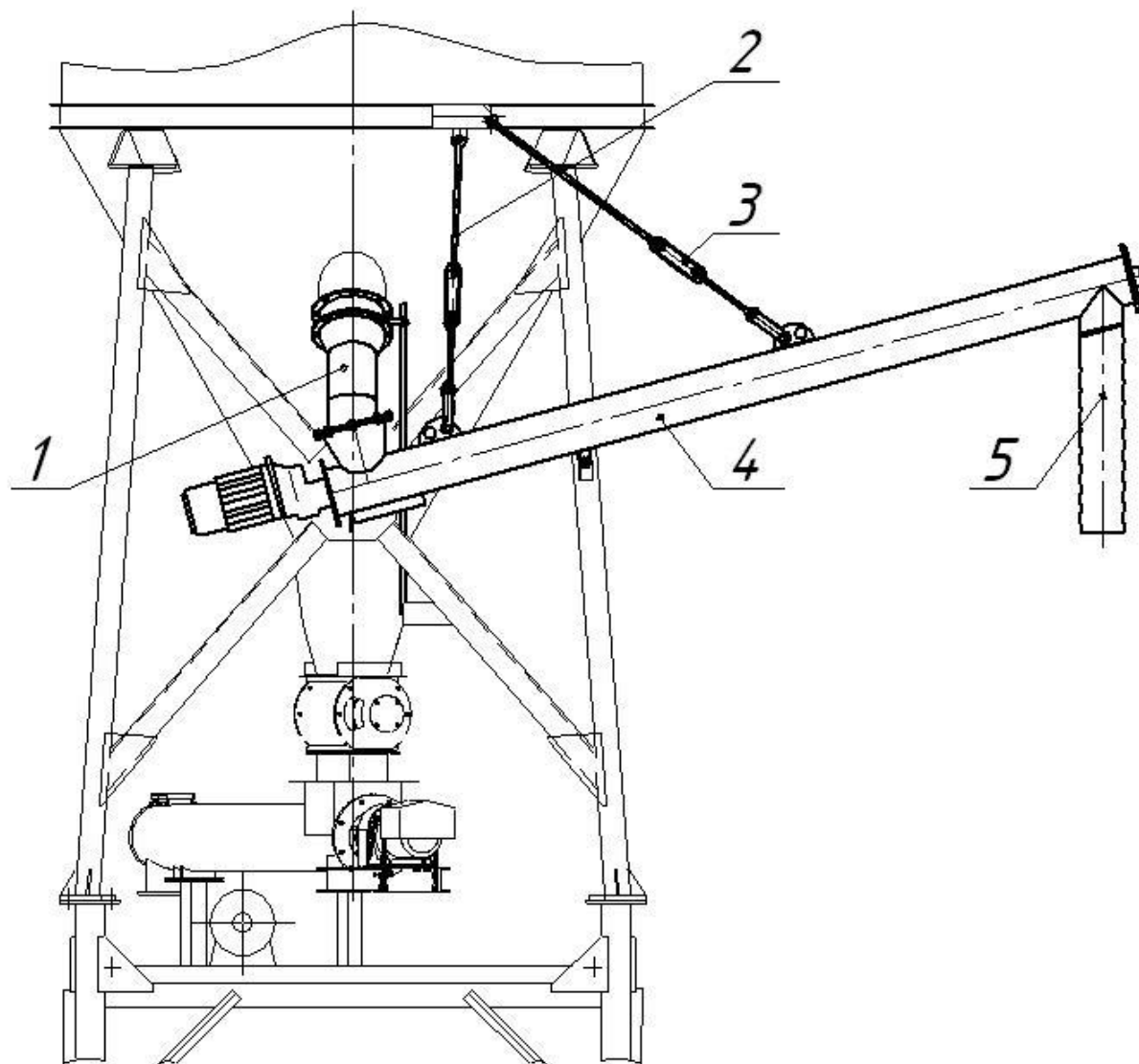
<i>Поз.</i>	<i>Обозначение</i>	<i>Наименование</i>	<i>Масса кг</i>	<i>Габариты, мм (L×B×H)</i>	<i>Кол-во</i>	<i>Примечание</i>
<i>1.</i>	<i>КДМ201 74.02.080</i>	<i>Шнек</i>	<i>483</i>	<i>l=5013</i>	<i>1</i>	<i>см.раскрытие</i>
<i>2.</i>	<i>ДС-168 76.01.370</i>	<i>Блок подготовки воздуха</i>	<i>2</i>	<i>371×83×257</i>	<i>1</i>	
		<i>Входит:</i>				
	<i>ДС185/538540028</i>	<i>Катушка 6000 ВН/К5FV</i>			<i>1</i>	
	<i>ДС185/371211564</i>	<i>Клапан электромагнитный мембранный 18010-04-18-B-1</i>			<i>1</i>	
	<i>ДС185/253002209</i>	<i>Кольцо уплотнительное 80-26-11/4T</i>			<i>2</i>	
	<i>ДС185/421214126</i>	<i>Манометр M063-P04G</i>			<i>1</i>	
	<i>ДС185/342492174</i>	<i>Разъем 122-800</i>			<i>1</i>	
	<i>ДС185/421153164</i>	<i>Фильтр-регулятор MC202-D00</i>			<i>1</i>	
	<i>ДС185/415126015</i>	<i>Фитинг S2520 1/8-1/4</i>			<i>1</i>	



КДМ201 74.02.080 Шнек

<i>Поз.</i>	<i>Обозначение</i>	<i>Наименование</i>	<i>Масса кг</i>	<i>Габариты, мм (L×B×H)</i>	<i>Кол-во</i>	<i>Примечание</i>
1.	<i>ДС-168 44.00.300</i>	<i>Шнек</i>	<i>400</i>	<i>3538×525</i>	<i>1</i>	
2.	<i>Д620 03.01.005</i>	<i>Корпус подшипника</i>	<i>6,32</i>	<i>101×Ø220</i>	<i>2</i>	
3.	<i>ДС-168 44.00.177</i>	<i>Крышка</i>	<i>1,7</i>	<i>29×Ø145</i>	<i>1</i>	
4.	<i>ДС-1853 45.07.005-01</i>	<i>Полумуфта (на приводе)</i>	<i>2,11</i>	<i>82×Ø130</i>	<i>1</i>	
5.	<i>Д646-1А 14.01.073</i>	<i>Полумуфта (на шнеке)</i>	<i>3,1</i>	<i>85×Ø173,1</i>	<i>1</i>	
6.	<i>Н7110124</i>	<i>Крышка</i>	<i>0,97</i>	<i>29×Ø145</i>	<i>1</i>	
7.	<i>ДС185/253131005</i>	<i>Манжета 2,2-55×80-1</i>			<i>3</i>	
8.	<i>ДС185/461130153</i>	<i>Подшипник 1309</i>			<i>2</i>	
9.	<i>ДС185/417462206</i>	<i>Мотор-редуктор МТС 42AD1650/2,2kw/4р</i>			<i>1</i>	
10.	<i>ДС185/415500013</i>	<i>Элемент упругий PHE FRC 130NR</i>			<i>1</i>	

КДМ2017М 74.04.000 Установка шнека выгрузки пыли



КДМ2017М 74.04.000 Установка шнека выгрузки пыли

<i>Поз</i>	<i>Обозначение</i>	<i>Наименование</i>	<i>Масса, шт., кг</i>	<i>Габариты, мм (длина, ширина, высота)</i>	<i>Кол-во на изделие</i>	<i>Примечание</i>
1.	КДМ2017М 74.04.020	Пылепровод	6,1	360×Ø325	1	
2.	КДМ2017М 74.04.030	Тяга	3,6	l=1120	1	
3.	КДМ2017М 74.04.060	Тяга	4	l=1245	1	
4.	КДМ2017М 74.04.200	Шнек	300	l=4130	1	
		<i>Входит:</i>				
	ДС185/482590022	Питатель шнековый TU219			1	
5.	КДМ2017М 74.04.004	Рукав	0,08	1000×Ø225	1	