

ПАО «Кредмаш»

*Установка асфальтосмесительная КДМ20137В
производительностью 80...110 т/ч*

**Блок управления
Битумопроводы**

Каталог запасных частей

Книга 7

Кременчуг 2013г.

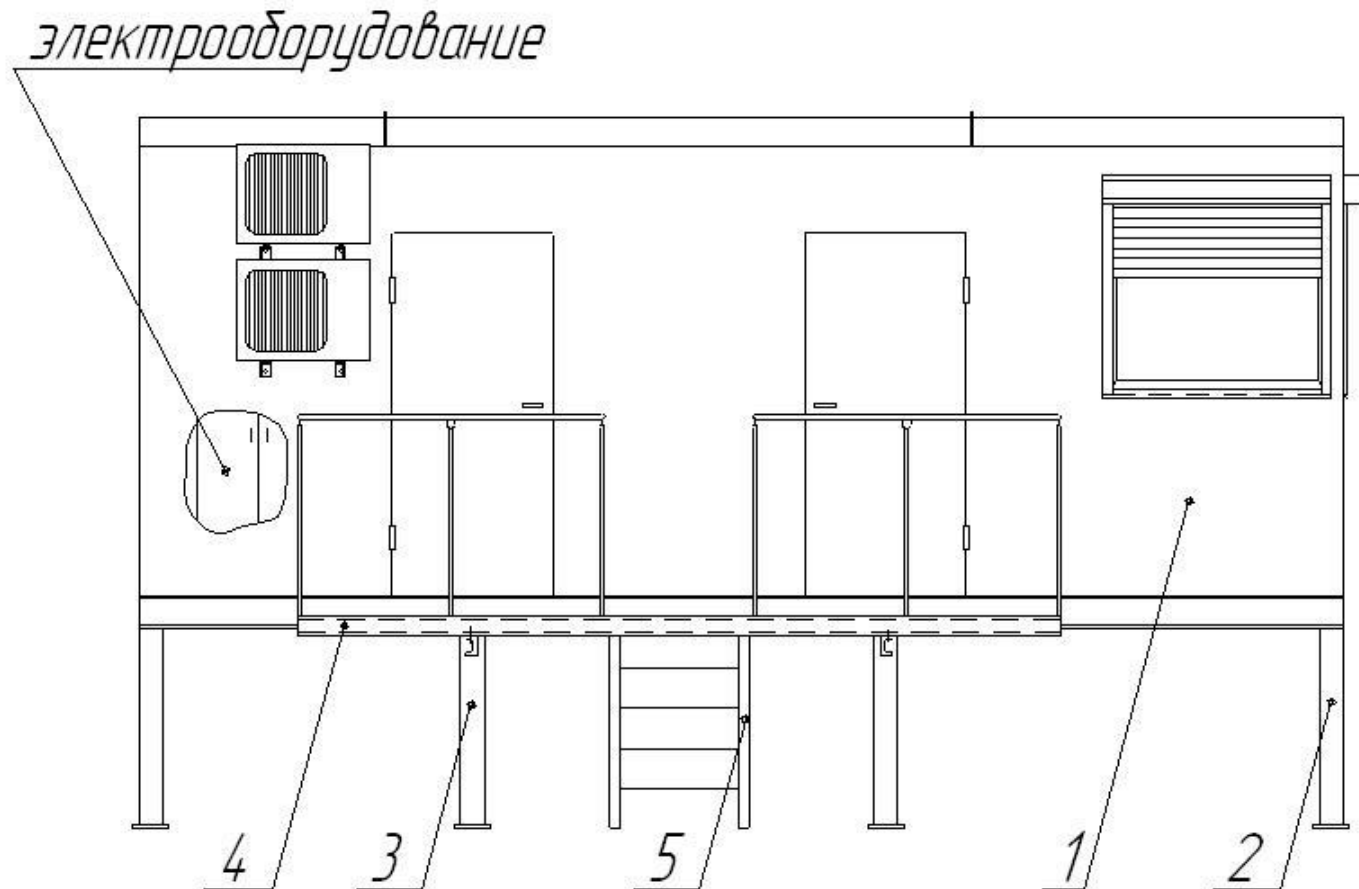


Перечень сборочных единиц

Лист 1

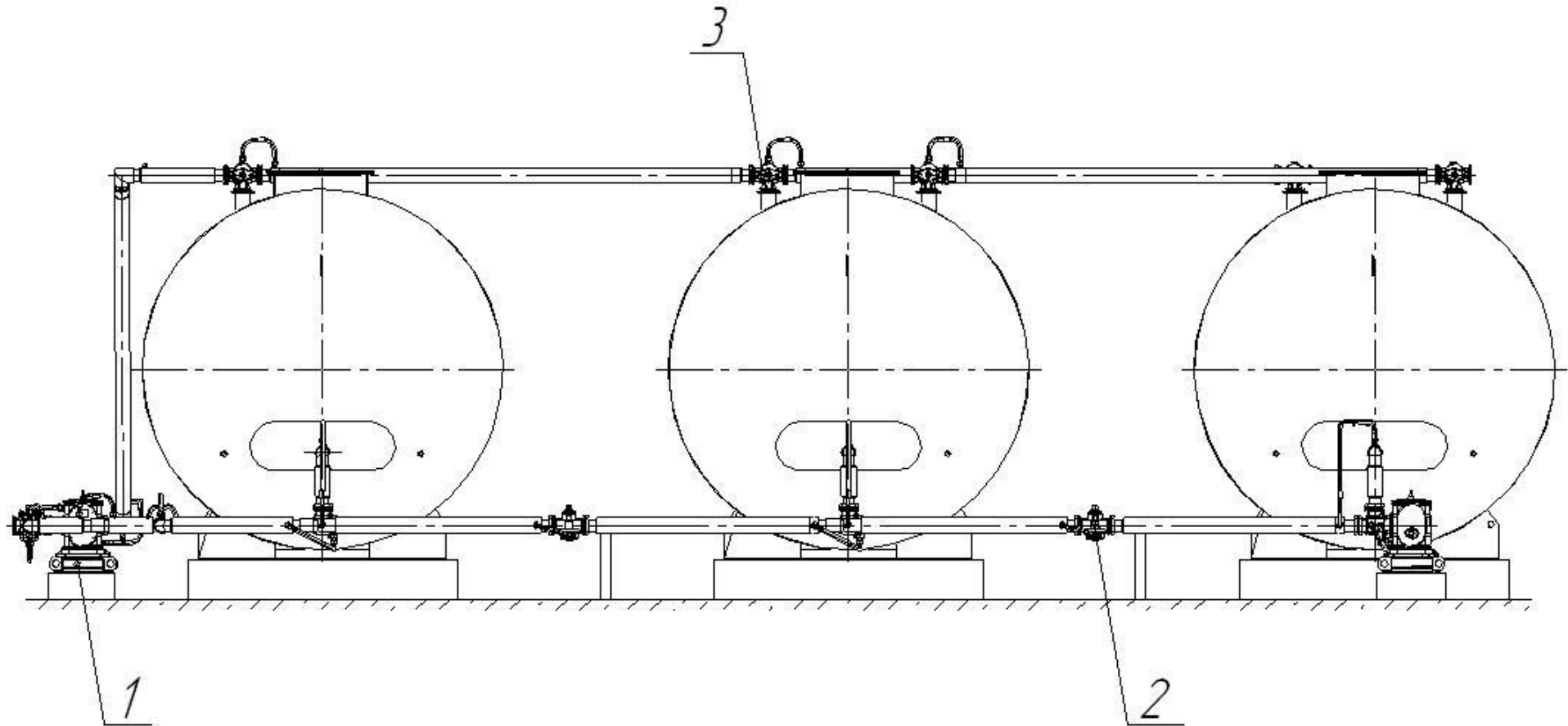
<i>№ п/п</i>	<i>Наименование</i>	<i>Обозначение</i>	<i>№стр.</i>
<i>1.</i>	<i>Блок управления</i>	<i>КДМ20137В 03.00.000</i>	<i>3</i>
<i>2.</i>	<i>Битумопроводы</i>	<i>КДМ20137В 00.02.000</i>	<i>5</i>
<i>3.</i>	<i>Установка насосная</i>	<i>ДС-168 00.02.200</i>	<i>7</i>
<i>4.</i>	<i>Насос битумный</i>	<i>ДС-185 45.07.120-01</i>	<i>9</i>

КДМ20137В 03.00.000 Блок управления



КДМ20137В 03.00.000 Блок управления

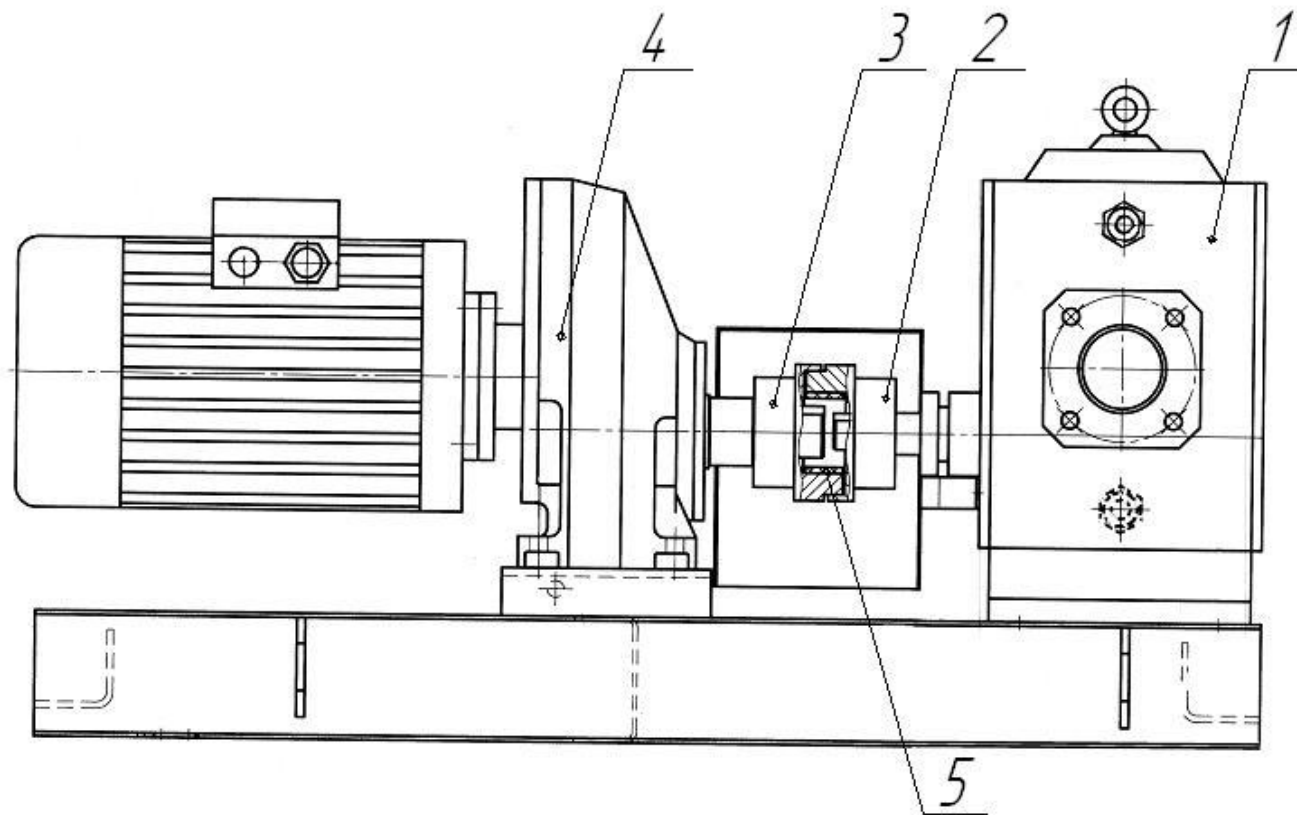
<i>Поз</i>	<i>Обозначение</i>	<i>Наименование</i>	<i>Масса кг</i>	<i>Габариты, мм (L×B×H)</i>	<i>Кол-во</i>	<i>Примечание</i>
1.	<i>КДМ20137В 03.01.000</i>	<i>Кабина оператора</i>	<i>4280</i>	<i>2840×6150×2570</i>	<i>1</i>	
		<i>Входит:</i>				
	<i>КДМ20137В 90.01.000</i>	<i>Электрооборудование</i>	<i>790</i>		<i>1</i>	
	<i>КДМ201 03.01.010</i>	<i>Кабина</i>	<i>3500</i>		<i>1</i>	
2.	<i>КДМ201 03.00.200</i>	<i>Опора</i>	<i>78</i>	<i>2465×214×1000</i>	<i>2</i>	
3.	<i>КДМ201 03.00.230</i>	<i>Опора</i>	<i>95</i>	<i>3364×214×1000</i>	<i>2</i>	
4.	<i>КДМ201 03.00.250</i>	<i>Площадка</i>	<i>260</i>	<i>3800×900×1120</i>	<i>1</i>	
5.	<i>КДМ261 20.00.060</i>	<i>Лестница</i>	<i>38</i>	<i>700×753×1953</i>	<i>1</i>	

КДМ20137В 00.02.000 Битумопроводы

КДМ20137В 00.02.000 Битумопроводы

<i>Поз.</i>	<i>Обозначение</i>	<i>Наименование</i>	<i>Масса шт. кг</i>	<i>Габариты, мм (длина, ширина, высота)</i>	<i>Кол-во</i>	<i>Примечание</i>
<i>1.</i>	<i>ДС-168 00.02.200</i>	<i>Установка насосная</i>	<i>255</i>	<i>1170×508×632</i>	<i>2</i>	<i>см.раскрытие</i>
<i>2.</i>	<i>К-80-I-000</i>	<i>Кран проходной Ø80</i>	<i>20,3</i>	<i>260×174×280</i>	<i>2</i>	
<i>3.</i>	<i>К-80-III-00</i>	<i>Кран трехходовой Ø80</i>	<i>26</i>	<i>223×260×290</i>	<i>6</i>	

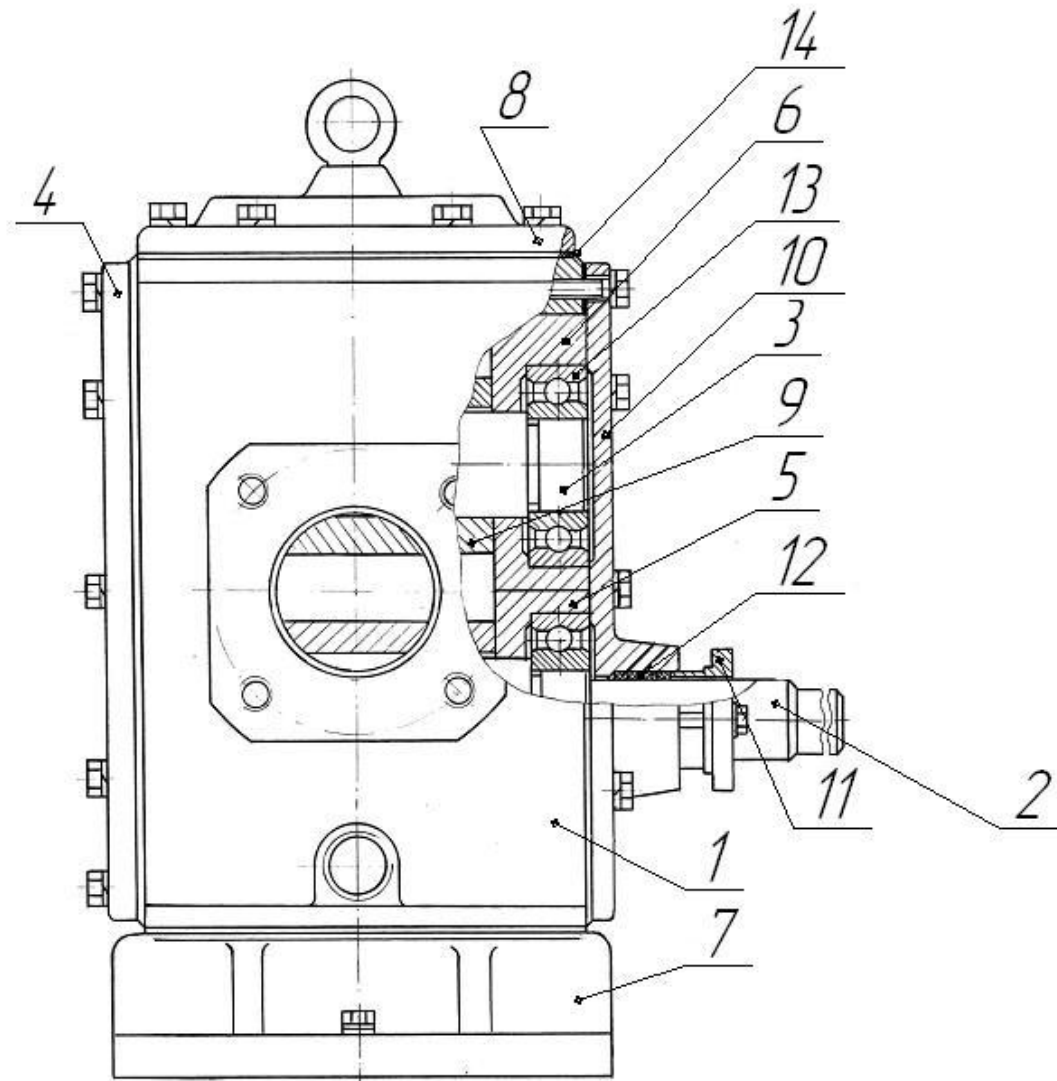
ДС-168 00.02.200 Установка насосная



ДС-168 00.02.200 Установка насосная

<i>Поз</i>	<i>Обозначение</i>	<i>Наименование</i>	<i>Масса 1шт. кг</i>	<i>Габариты, мм (длина, ширина, высота)</i>	<i>Кол-во</i>	<i>Примечание</i>
<i>1.</i>	<i>ДС-185 45.07.120-01</i>	<i>Насос битумный (-01-без покрытия)</i>	<i>128</i>	<i>410×415×502</i>	<i>1</i>	<i>см.раскрытие</i>
<i>2.</i>	<i>ДС-1853 45.07.005</i>	<i>Полумуфта (на насосе)</i>	<i>2,17</i>	<i>82×Ø130</i>	<i>1</i>	
<i>3.</i>	<i>ДС-1853 45.07.005-05</i>	<i>Полумуфта (на приводе)</i>	<i>3,5</i>	<i>82×Ø130</i>	<i>1</i>	
<i>4.</i>	<i>ДС185/417462199</i>	<i>Мотор-редуктор МТС41121/7,5kw/4р</i>			<i>1</i>	
<i>5.</i>	<i>ДС185/415500013</i>	<i>Элемент упругий PHE FRC 130NR</i>			<i>1</i>	

ДС-185 45.07.120-01 Насос битумный.



ДС-185 45.07.120-01 Насос битумный.

<i>Поз</i>	<i>Обозначение</i>	<i>Наименование</i>	<i>Масса шт., кг</i>	<i>Габариты, мм (длина, ширина, высота)</i>	<i>Кол-во на изделие</i>	<i>Примечание</i>
1.	ДС-185 45.07.121	Корпус	46,38	294×250×50	1	
2.	ДС-185 45.07.122	Вал ведущий	5,05	387×Ø55	1	
3.	ДС-185 45.07.123	Ось	3,75	222×Ø55	1	
4.	ДС-185 45.07.125	Крышка (глухая боковая)	8,8	215×336	1	
5.	ДС-185 45.07.126	Вставка ведущей шестерни	3,15	42,2×Ø150,65	2	
6.	ДС-185 45.07.127	Вставка ведомой шестерни	3,15	42×Ø150	2	
7.	ДС-185 45.07.128	Основание	12,48	410×250×50	1	
8.	ДС-185 45.07.129	Крышка (верхняя)	6,51	294×220×44	1	
9.	ДС-185 45.07.131	Шестерня	10	140×Ø150	2	
10.	ДС-185 45.07.133	Крышка сквозная	9,2	216×50×336	1	
11.	ДС-185 45.07.139	Букса	0,59	47×Ø120	1	
12.	ДС-185 45.07.142	Кольцо (уплотнительное)	0,0099	Ø52	3	
13.	ДС-185/461213436	Подшипник 309К			4	
14.	ДС-185/253169199	Уплотнитель силиконовый высокотемпературный Loxeal 59-30,36мл				