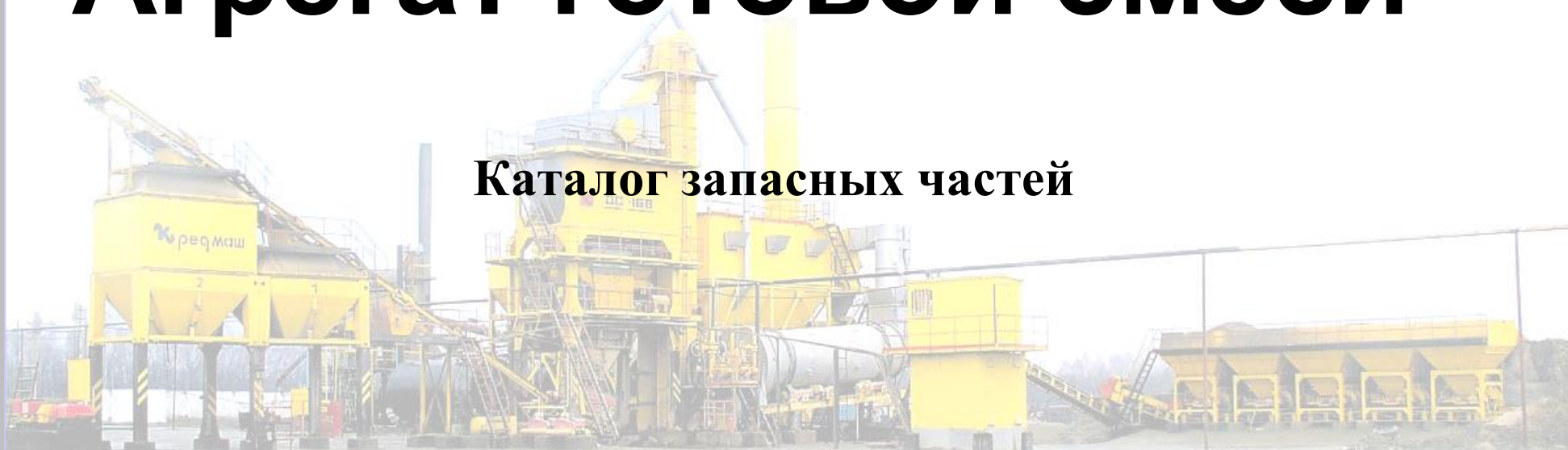


ОАО  Кременчугмаш

*Установка асфальтосмесительная КДМ201
производительностью 80...100т/ч*

Агрегат готовой смеси

Каталог запасных частей

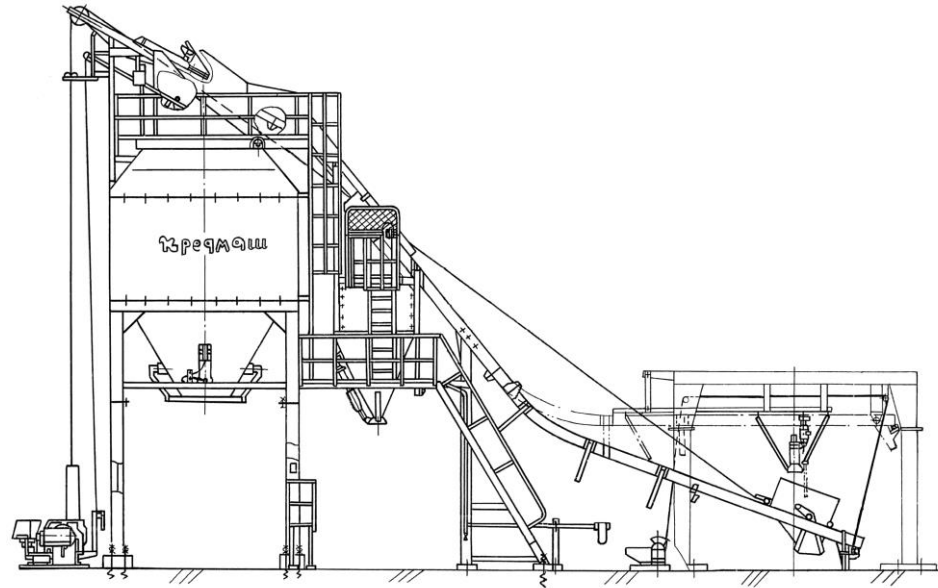


Кременчуг 2007г.

Перечень сборочных единиц

<i>№ п/п</i>	<i>Наименование</i>	<i>Обозначение</i>	<i>№стр.</i>
1.	<i>Агрегат готовой смеси</i>	<i>КДМ201 8000000Ч</i>	<i>3</i>
2.	<i>Лебедка</i>	<i>КДМ201 8003000</i>	<i>6</i>
3.	<i>Барабан</i>	<i>КДМ201 8003020</i>	<i>8</i>
4.	<i>Командоаппарат</i>	<i>ДС-185 5203080</i>	<i>10</i>
5.	<i>Пневмосистема</i>	<i>КДМ201 8009000</i>	<i>11</i>
6.	<i>Блок нижний</i>	<i>КДМ201 8050000</i>	<i>13</i>
7.	<i>Блок верхний</i>	<i>КДМ201 8070000</i>	<i>15</i>
8.	<i>Скип</i>	<i>ДС-168 8201000</i>	<i>17</i>
9.	<i>Установка привода подъема эстакады</i>	<i>ДС-168 7207000</i>	<i>19</i>
10.	<i>Блок эстакад</i>	<i>ДС-185 5202000</i>	<i>21</i>
11.	<i>Эстакада</i>	<i>ДС-185 5202100</i>	<i>23</i>
12.	<i>Бункер</i>	<i>ДС-185 5205000</i>	<i>25</i>

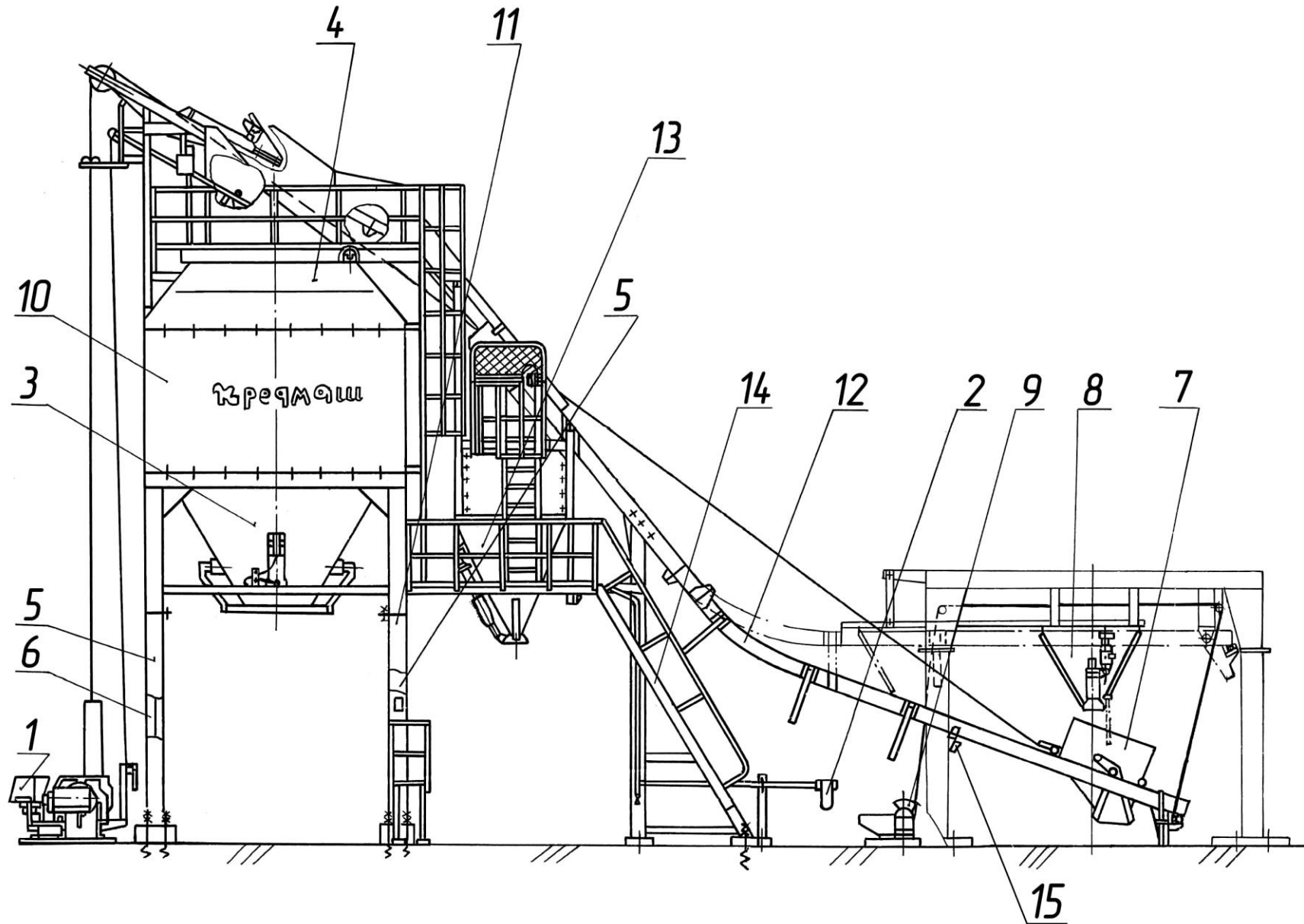
КДМ201 80.00.000Ч Агрегат готовой смеси.



Техническая характеристика

Количество бункеров.....	1
Общая вместимость бункера агрегата готовой смеси, при плотности $1,8\text{т/м}^3$, $\text{м}^3(\text{т})$, не менее	39(70)
Скип:	
- тип.....	с донной выгрузкой и самоочищающимся затвором
- вместимость, $\text{м}^3(\text{т})$	1,3(2,2)
- скорость перемещения, м/с	0-1,6
- количество мест разгрузки скипа	2
Двигатель лебёдки скипа:	
- число оборотов, с^{-1} (об/мин.).....	25(1500)
- мощность, кВт	22
Размер проезда под бункером, м	
- высота.....	3,60
- ширина.....	3,20

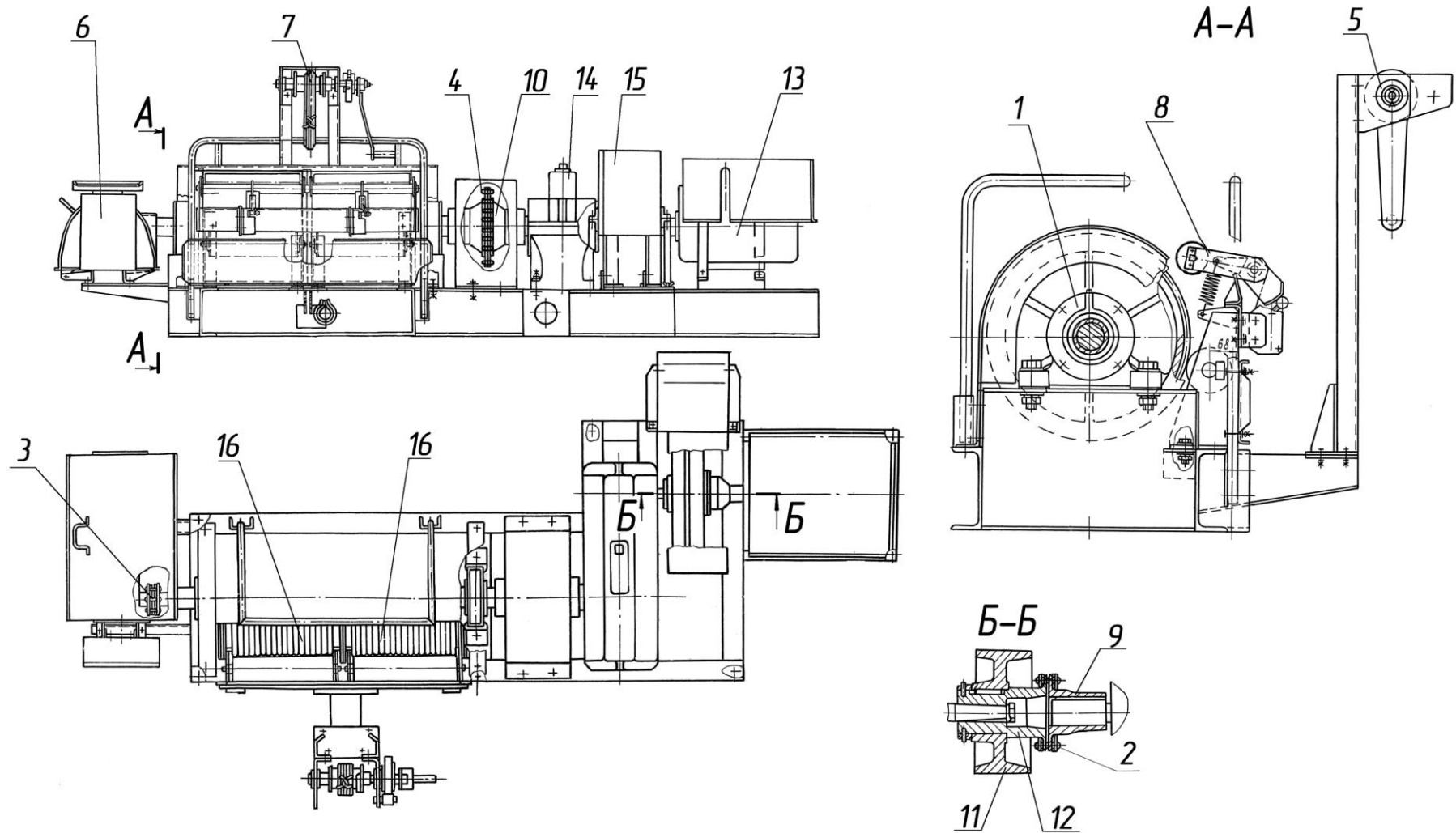
КДМ201 80.00.000Ч Агрегат готовой смеси (по запчастям).



КДМ201 80.00.000Ч Агрегат готовой смеси.

<i>Поз.</i>	<i>Обозначение</i>	<i>Наименование</i>	<i>Масса, кг</i>	<i>Габариты, мм (L×B×H)</i>	<i>Кол- во</i>	<i>Примечание</i>
1	КДМ201 80.03.000	Лебедка	1735	3302×1865×1150	1	см. раскрытие
2	КДМ201 80.09.000	Пневмосистема			1	см. раскрытие
3	КДМ201 80.50.000	Блок нижний	3110	3998×2200	1	см. раскрытие
4	КДМ201 80.70.000	Блок верхний	2720	5245×3128×4165	1	см. раскрытие
5	ДС-168 82.00.160	Опора	142	l=3272	2	
6	ДС-168 82.00.170	Опора	142	l=3272	1	
7	ДС-168 82.01.000	Скип	491	1815×1630×1400	1	см. раскрытие
8	ДС-168 82.04.000	Лоток	410	1750×1140×1384	1	
9	ДС-168 82.07.000	Установка привода подъема эстакады	158	2332×872×468	1	см. раскрытие
10	ДС-185 51.60.000	Вставка	1868	4267×3128×2135	1	
11	ДС-185 52.00.160	Опора	151	l=3272	1	
12	ДС-185 52.02.000	Блок эстакад	1990	8260×1986×3300	1	см. раскрытие
13	ДС-185 52.05.000	Бункер	570	1600×1857×1943	1	см. раскрытие
14	ДС-185 52.06.000	Установка лестниц, перил и площадок	870		1	
15	ДС-185/342831526	Выключатель			1	

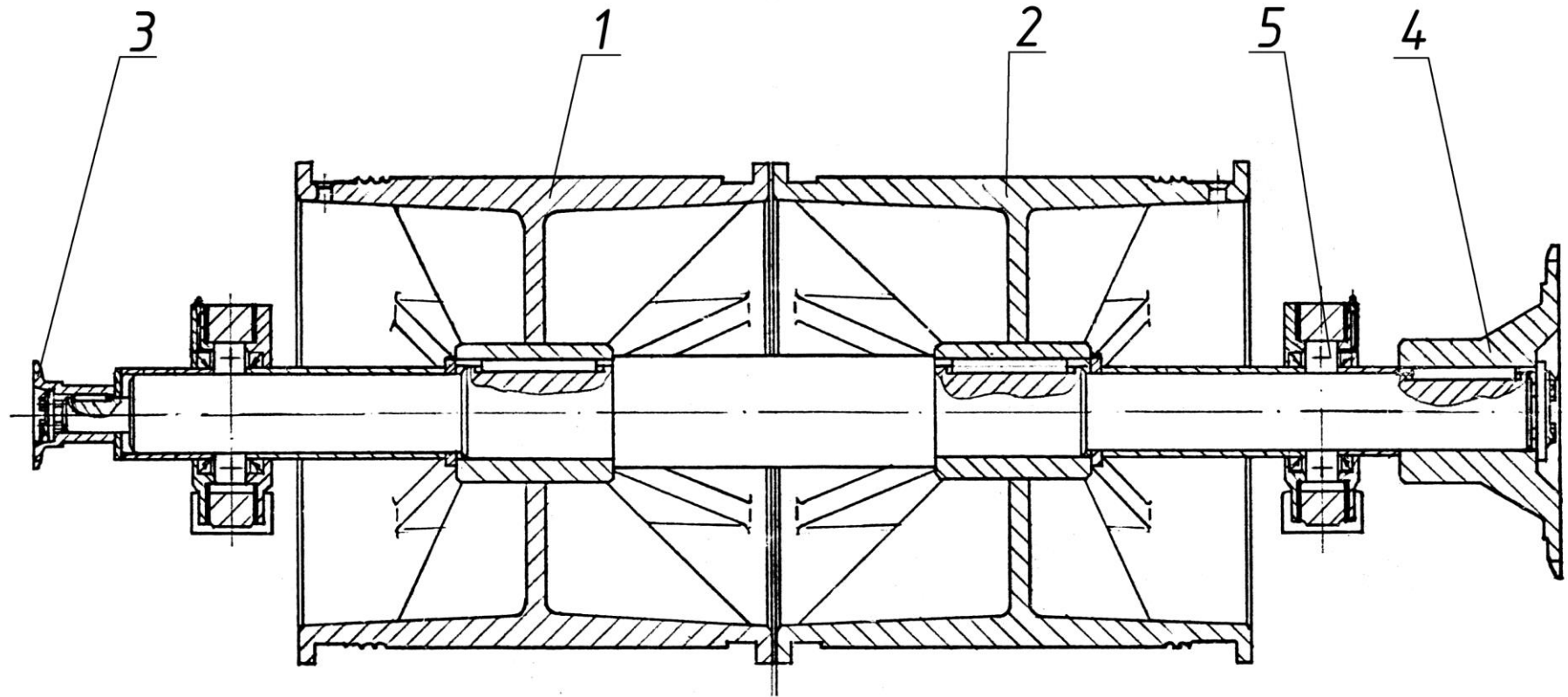
КДМ201 80.03.000 Лебедка (по частям).



КДМ201 80.03.000 Лебедка.

<i>Поз.</i>	<i>Обозначение</i>	<i>Наименование</i>	<i>Масса, кг</i>	<i>Габариты, мм (L×B×H)</i>	<i>Кол-во</i>	<i>Примечание</i>
1	КДМ201 80.03.020	Барaban			1	см. раскрытие
2	ДС-158 21.00.030	Цепь	4	l=533	1	t=44,45
3	ДС-158 50.06.140	Цепь	0,8	l=305	1	t=25,4
4	ДС-185 51.03.070	Цепь	3,8	l=978	1	t=44,45
5	ДС-185 40.01.300	Лебедка (ручная)	15	l=450	1	
6	ДС-185 52.03.080	Командоаппарат	50	440×810×475	1	см. раскрытие
7	ДС-168 82.03.020	Канат	1,9	l=13м	1	
		входит:				
	ДС-185/135122065	Канат				
8	ДС-168 82.08.350	Устройство контроля положения канатов	32,5	268×960×267	1	
9	КДМ201 80.03.001	Полумуфта (на двигателе)	6,1	140×Ø188.1	1	
10	ДС-61А 03.01.782	Полумуфта (на редукторе)	22,5	163×Ø331.4	1	
11	ДС-168 80.03.002	Шкив	45,5	145×Ø300	1	
12	Д645-2Г 60.13.004	Полумуфта (на редукторе)	12	215×Ø188.1	1	
13	ДС-185/332532115	Двигатель			1	
14	ДС-185/417113496	Редуктор			1	
15	ДС-185/317170012	Тормоз			1	
16	ДС-185/135127116	Канат		l=34,5м	2	

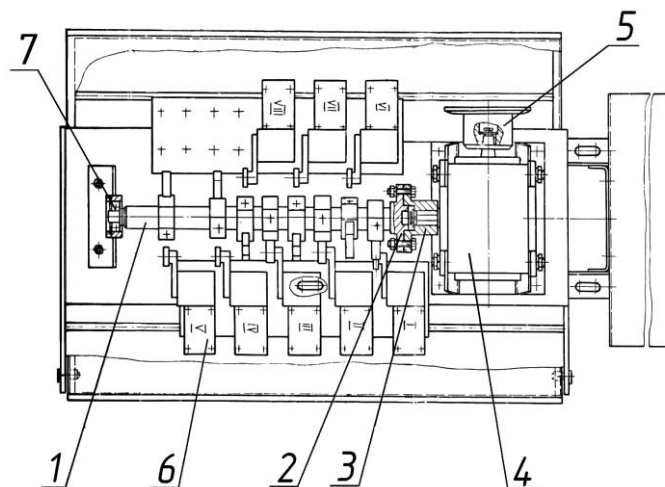
КДМ201 80.03.020 Барабан (по частям).



КДМ201 80.03.020 Барабан.

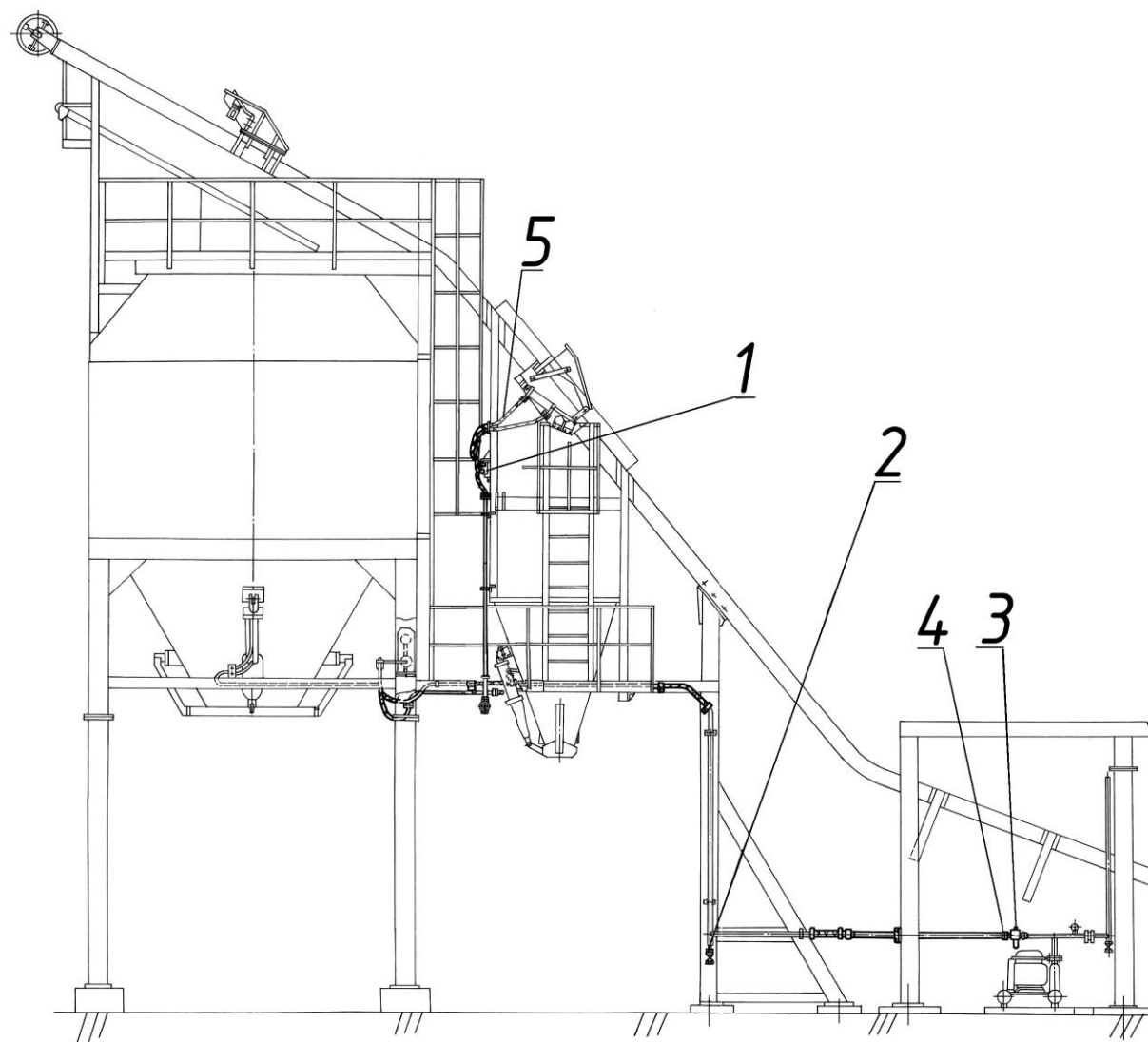
<i>Поз.</i>	<i>Обозначение</i>	<i>Наименование</i>	<i>Масса, кг</i>	<i>Габариты, мм (L×B×H)</i>	<i>Кол-во</i>	<i>Примечание</i>
<i>1</i>	<i>КДМ201 80.03.025</i>	<i>Барабан</i>	<i>167</i>	<i>470×Ø500</i>	<i>1</i>	
<i>2</i>	<i>КДМ201 80.03.026</i>	<i>Барабан</i>	<i>167</i>	<i>470×Ø500</i>	<i>1</i>	
<i>3</i>	<i>ДС117-2Е 04.09.047</i>	<i>Полумуфта</i>	<i>1,3</i>	<i>80×Ø108</i>	<i>1</i>	
<i>4</i>	<i>ДС-168 80.03.018</i>	<i>Полумуфта</i>	<i>19,5</i>	<i>160×Ø334,7</i>	<i>1</i>	
<i>5</i>	<i>ДС-185/462800098</i>	<i>Подшипник 3516</i>			<i>2</i>	

ДС-185 52.03.080 Командоаппарат (по частям).



<i>Поз.</i>	<i>Обозначение</i>	<i>Наименование</i>	<i>Масса, кг</i>	<i>Габариты, мм (L×B×H)</i>	<i>Кол-во</i>	<i>Примечание</i>
1.	ДС-185 52.03.160	Вал	1,8	376×Ø80	1	<i>входит в поз. 1</i>
2.	ДС-185 52.03.162	Диск	0,7	20×Ø80	1	
3.	ДС-185 51.03.605	Полумуфта	0,8	44×Ø80	1	
4.	ДС-185/417134014	Редуктор			1	
5.	ДС117-2Е 04.09.161	Полумуфта	1,2	50×Ø108,3	1	
6.	ДС-185/342831405	Выключатель			8	
7.	ДС-185/461170219	Подшипник			1	

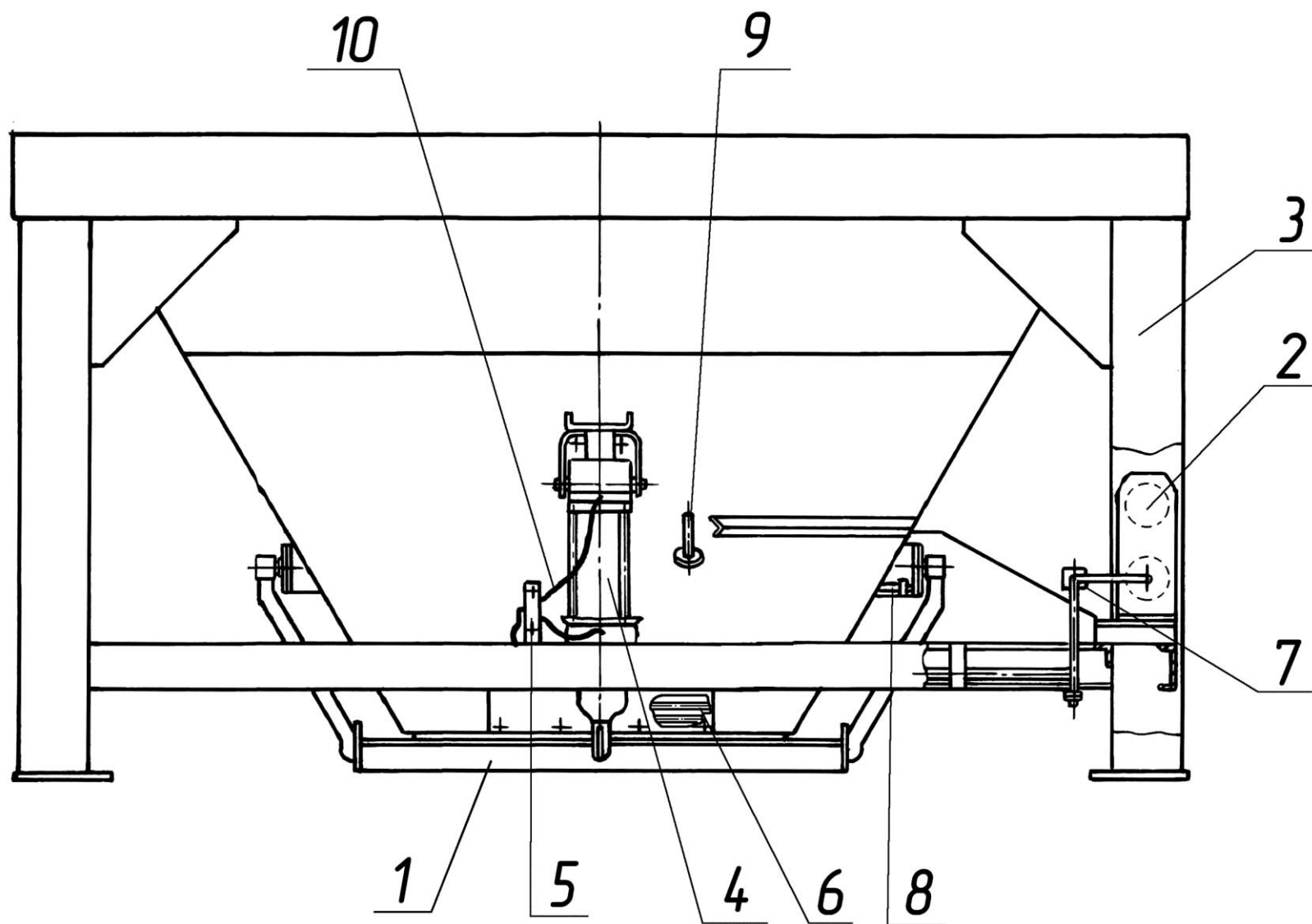
КДМ201 80.09.000 Пневмосистема (по частям).



КДМ201 80.09.000 Пневмосистема.

<i>Поз.</i>	<i>Обозначение</i>	<i>Наименование</i>	<i>Масса, кг</i>	<i>Габариты, мм (L×B×H)</i>	<i>Кол-во</i>	<i>Примечание</i>
<i>1</i>	<i>ДС-168 55.02.360</i>	<i>Пневмораспределитель</i>	<i>1,2</i>	<i>129×125×166</i>	<i>1</i>	
		<i>входит:</i>				
	<i>ДС-185/415151018</i>	<i>пневмораспределитель</i>			<i>1</i>	
	<i>ДС-185/453500102</i>	<i>Глушитель</i>			<i>2</i>	
	<i>ДС-185/415126003</i>	<i>Фитинг угловой поворотный</i>			<i>3</i>	
	<i>ДС-185/415126053</i>	<i>Футорка</i>			<i>3</i>	
<i>2</i>	<i>ДС-185/373211115</i>	<i>Клапан Ду25</i>			<i>2</i>	
<i>3</i>	<i>ДС-185/421153162</i>	<i>Фильтр</i>			<i>1</i>	
<i>4</i>	<i>ДС-185/373231032</i>	<i>Клапан обратный</i>			<i>1</i>	
<i>5</i>	<i>ДС-185/255711019</i>	<i>Трубопровод TRN 10/8</i>		<i>5,2м</i>		

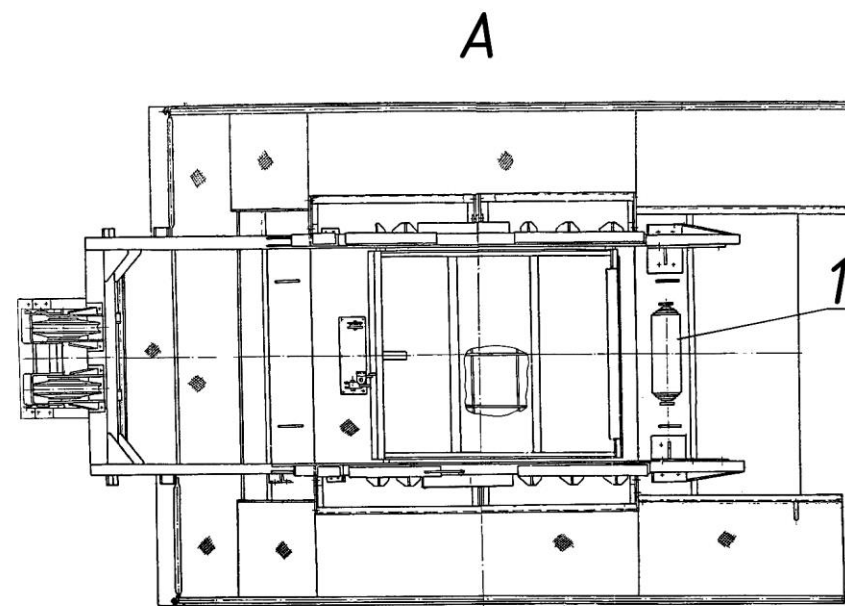
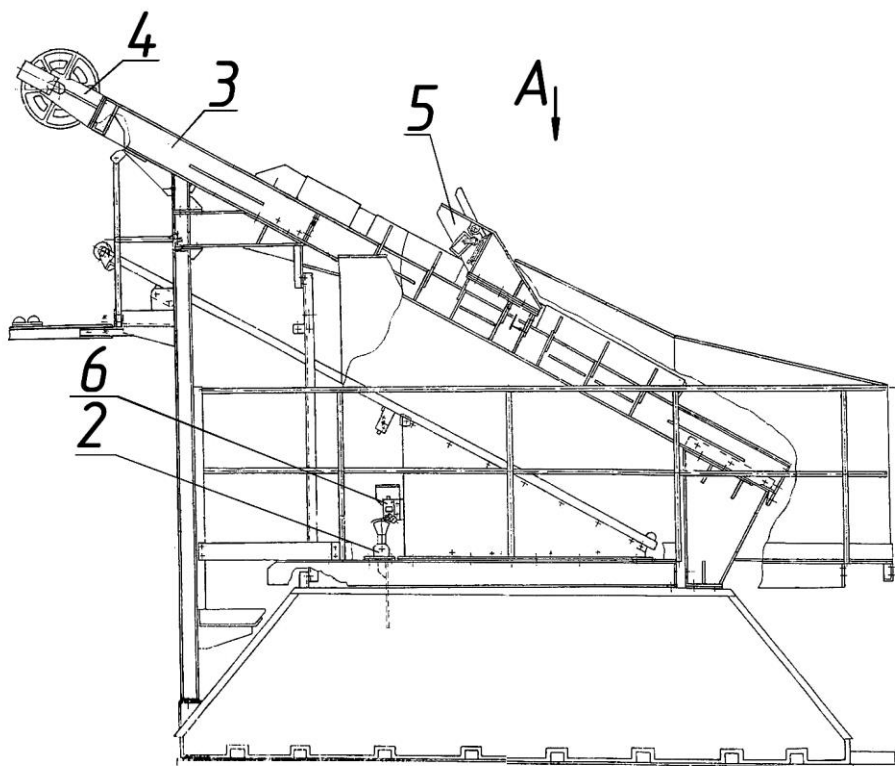
КДМ201 80.50.000 Блок нижний (по частям).



КДМ201 80.50.000 Блок нижний.

<i>Поз.</i>	<i>Обозначение</i>	<i>Наименование</i>	<i>Масса, кг</i>	<i>Габариты, мм (L×B×H)</i>	<i>Кол-во</i>	<i>Примечание</i>
1	ДС-185 51.50.010	Затвор	160	2316×563	2	
	ДС-185/344351308	входит: электронагреватель трубчатый ТЭН			2	
2	ДС-185 51.50.260	Ресивер	68	1435×190×510	1	
3	ДС-185 51.50.350	Блок нижний	2635	3998×3128×2200	1	
4	ДС-168 82.05.050	Пневмоцилиндр	19	l=1256	2	
	ДС-185/415127029	входит: Пневмоцилиндр			1	
	ДС-185/415126003	Фитинг угловой поворотный			2	
	ДС-185/415126009	Фитинг			2	
	ДС-185/415126011	Фитинг			2	
5	ДС-168 55.02.360	Пневмораспределитель	1,2	129×125×166	2	
	ДС-185/415151018	входит: пневмораспределитель			1	
	ДС-185/453500102	глушитель 2901-3/8			2	
	ДС-185/415126003	фитинг угловой поворотный			3	
	ДС-185/415126053	Футорка			3	
6	ДС-185/344351308	Электронагреватель трубчатый ТЭН			4	
7	ДС-185/421153152	Фильтр			1	
8	ДС-185/421141169	Термопреобразователь сопротивления			2	
9	ДС-185/421141172	Термопреобразователь сопротивления			1	
10	ДС-185/255711019	Трубопровод TRN 10/8		4,6м		

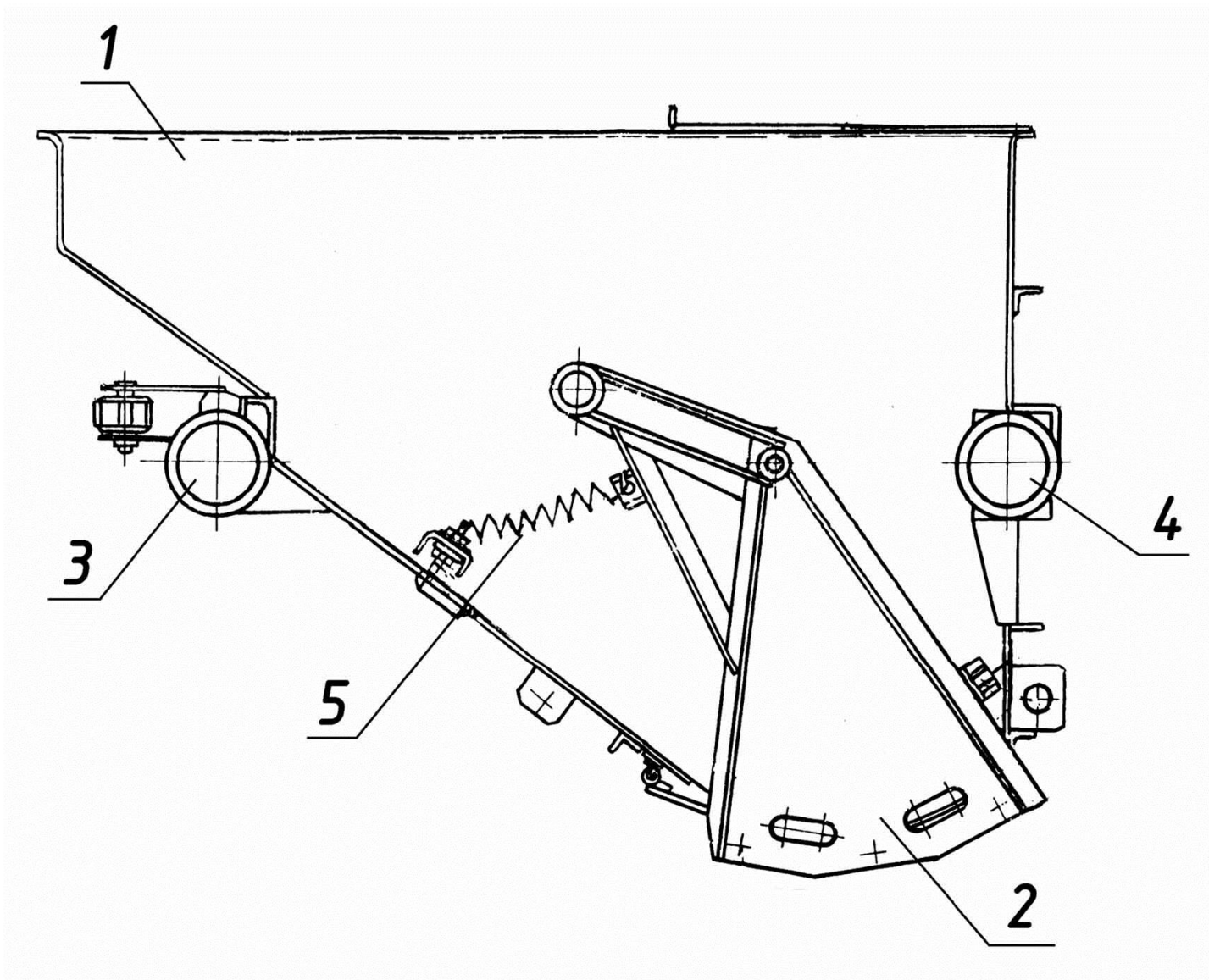
КДМ201 80.70.000 Блок верхний (по запчастям).



КДМ201 80.70.000 Блок верхний.

<i>Поз.</i>	<i>Обозначение</i>	<i>Наименование</i>	<i>Масса, кг</i>	<i>Габариты, мм (L×B×H)</i>	<i>Кол-во</i>	<i>Примечание</i>
1	ДС-185 51.70.600	Ролик отклоняющий	36	674×Ø173	1	
2	ДС-185 51.70.400	Указатель верхнего уровня	9,5	400×165×625	1	
3	ДС-185 52.70.010	Эстакада	135	1675×1632×546	1	
4	ДС-185 52.70.030	Блок (под канат)	48,5	515×300×Ø450	2	
5	ДС-185 51.70.490	Упор	18	797×112×390	1	
	ДС-185 51.70.540 (ДС-185/342831526)	входит: установка выключателя (выключатель)	1,6	92×87×142	1	
6	ДС-185/342831526	Выключатель			2	

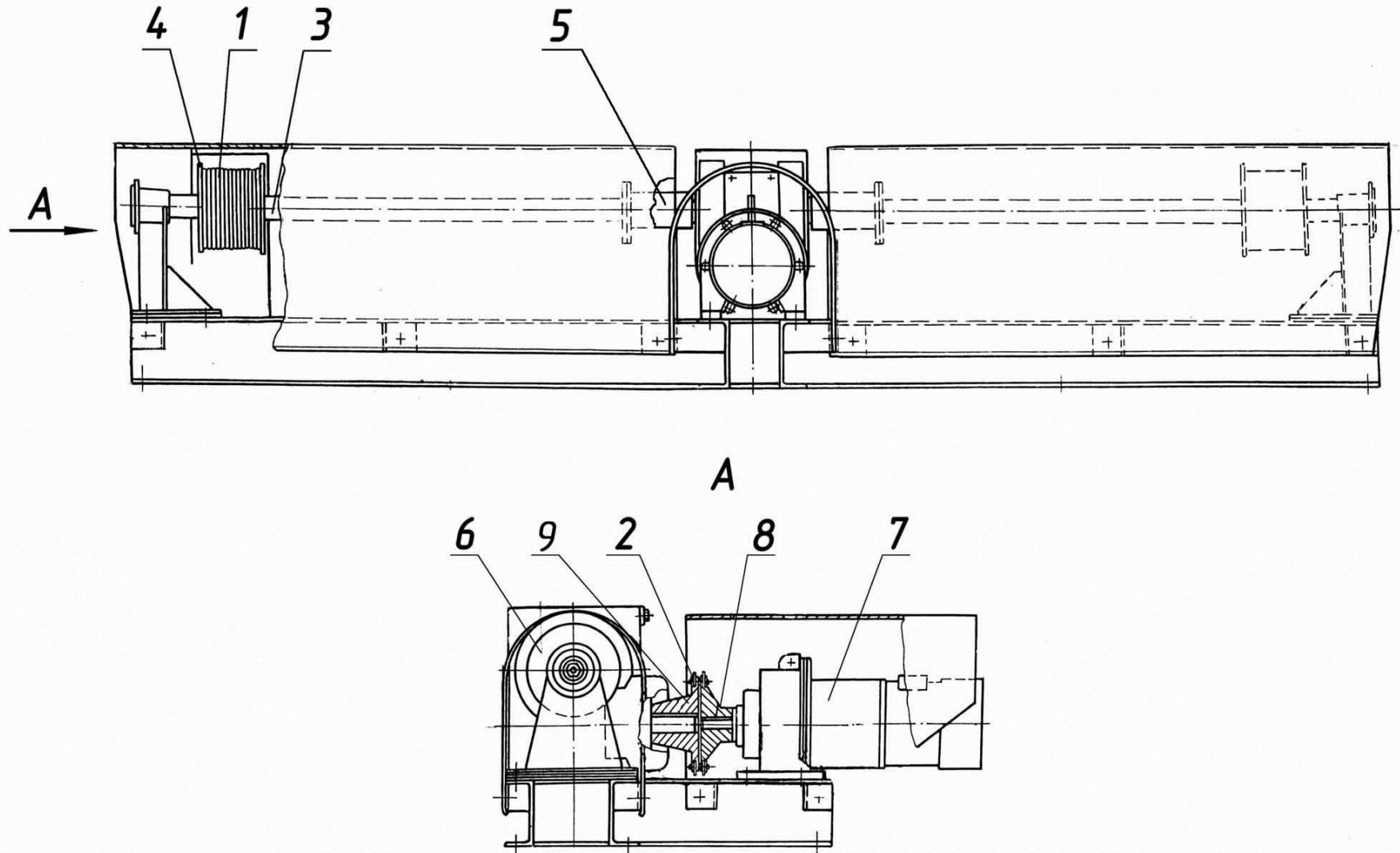
ДС-168 82.01.000 Скип (по запчастям).



ДС-168 82.01.000 Скип.

<i>Поз.</i>	<i>Обозначение</i>	<i>Наименование</i>	<i>Масса, кг</i>	<i>Габариты, мм (L×B×H)</i>	<i>Кол-во</i>	<i>Примечание</i>
1.	<i>ДС-168 82.01.010</i>	<i>Корпус</i>	<i>366</i>	<i>1931×1230</i>	<i>1</i>	
2.	<i>ДС-168 82.01.070</i>	<i>Затвор</i>	<i>108</i>	<i>608×1638×1084</i>	<i>1</i>	
3.	<i>ДС-185 51.01.020</i>	<i>Вал в сборе входит:</i>	<i>49</i>	<i>1490×200</i>	<i>1</i>	
	<i>ДС-185 51.01.051</i>	<i>колесо</i>	<i>4,5</i>	<i>85×Ø185</i>	<i>2</i>	
	<i>ДС-185/461130119</i>	<i>подшипник</i>			<i>2</i>	
4.	<i>ДС-185 51.01.040</i>	<i>Ось в сборе входит:</i>	<i>12</i>	<i>150×200</i>	<i>1</i>	
	<i>ДС-185 51.01.051</i>	<i>колесо</i>	<i>4,5</i>	<i>85×Ø185</i>	<i>1</i>	
	<i>ДС-185/461130119</i>	<i>подшипник</i>			<i>2</i>	
5.	<i>ДС117-2Е 04.02.005</i>	<i>Пружина</i>		<i>L_{разв}=6086</i>	<i>2</i>	

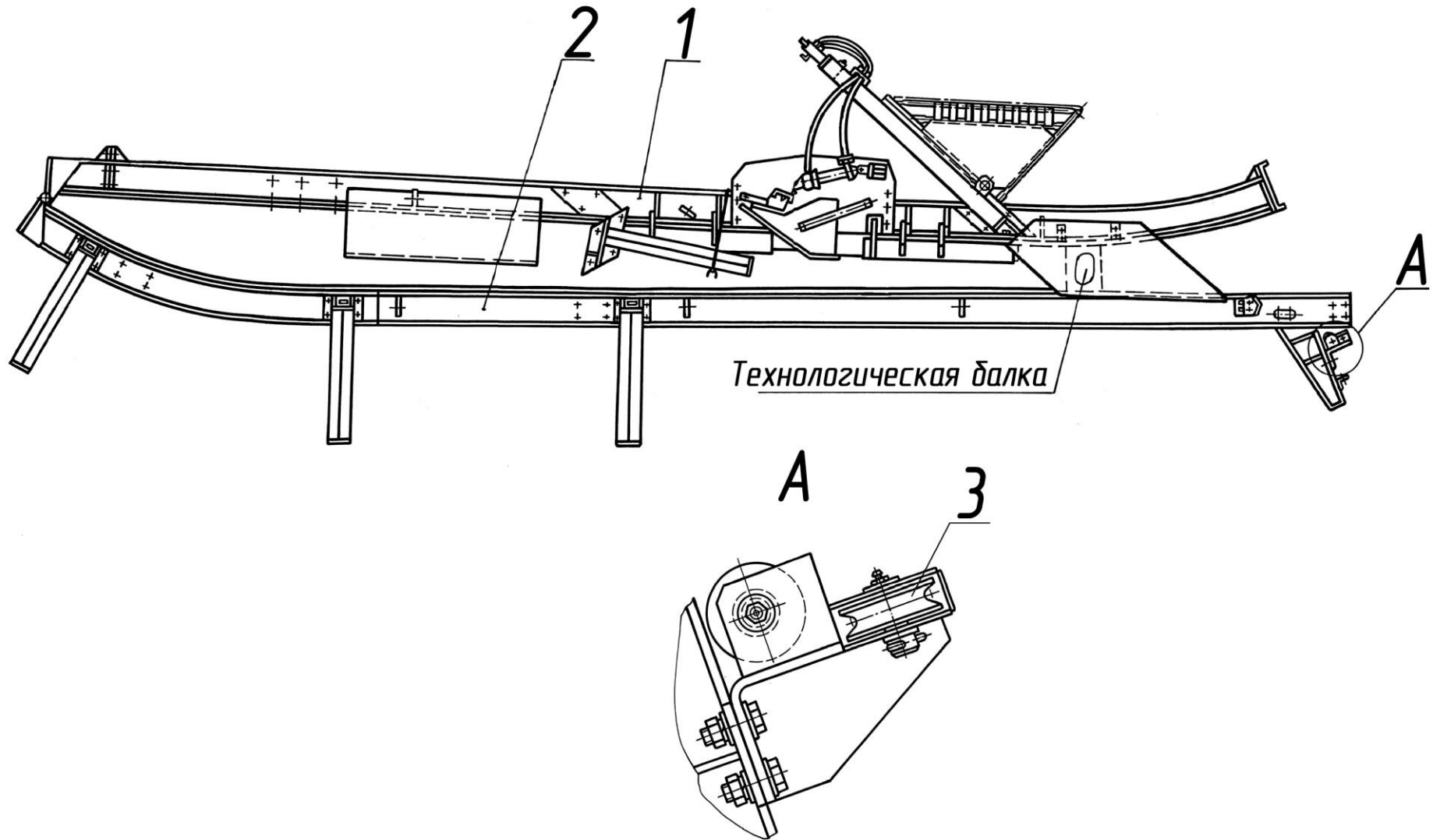
ДС-168 82.07.000 Установка привода подъема эстакады (по частям).



ДС-168 82.07.000 Установка привода подъема эстакады.

Поз.	Обозначение	Наименование	Масса, кг	Габариты, мм (L×B×H)	Кол-во	Примечание
1.	ДС-168 82.07.010	Канат	3,9	L=27	1	с 01.02.2007г. до 01.02.2007г.
2.	ДС-158 50.05.080	Цепь	1,3	L=508	1	
3.	ДС-185 51.08.040	Вал	5	899×Ø120	2	
4.	ДС-158 50.05.004	Барабан	6,4	120×Ø166	2	
5.	ДС-185 51.08.050	Полумуфта	2,4	120×Ø120	2	
6.	ДС-185/417134005	Редуктор			1	
7.	ДС-185/417462001	Мотор-редуктор			1	
8.	Д506А 05.00.001	Полумуфта (на мотор-редукторе)	2,5	50×Ø173,1	1	
9.	Д506А 07.00.001	Полумуфта (на редукторе)	3,2	80×Ø173,1	1	
7.	ДС-168 82.07.020 (ДС-185/417462202)	Установка мотор-редуктора (Мотор-редуктор)	20	491×198	1 1	
8.	ДС-168 82.07.021	Полумуфта (входит в поз. 7)	2,6	50 Ø173,9	1	
9.	ДС-168 82.07.001	Полумуфта (на редукторе)			1	

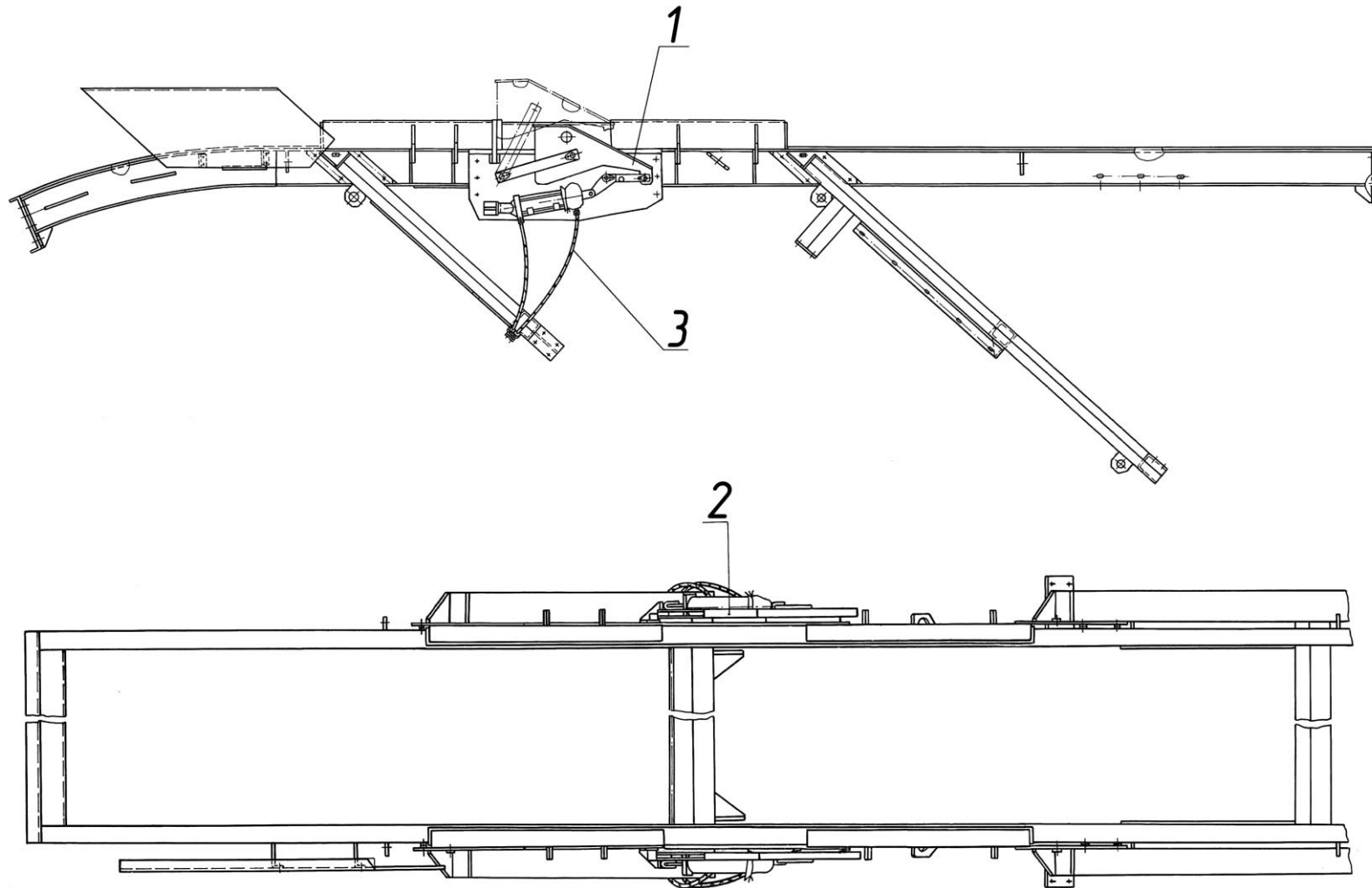
ДС-185 52.02.000 Блок эстакад (по частям).



ДС-185 52.02.000 Блок эстакад.

<i>Поз.</i>	<i>Обозначение</i>	<i>Наименование</i>	<i>Масса, кг</i>	<i>Габариты, мм (L×B×H)</i>	<i>Кол-во</i>	<i>Примечание</i>
<i>1</i>	<i>ДС-185 52.02.100</i>	<i>Эстакада</i>	<i>1155</i>	<i>7318×1908×1853</i>	<i>1</i>	
<i>2</i>	<i>ДС-168 82.02.500</i>	<i>Эстакада</i>	<i>872</i>	<i>8640×1986×1290</i>	<i>1</i>	
<i>3</i>	<i>ДС65 40.01.006</i>	<i>Ролик</i>	<i>0,8</i>	<i>28×Ø90</i>	<i>4</i>	

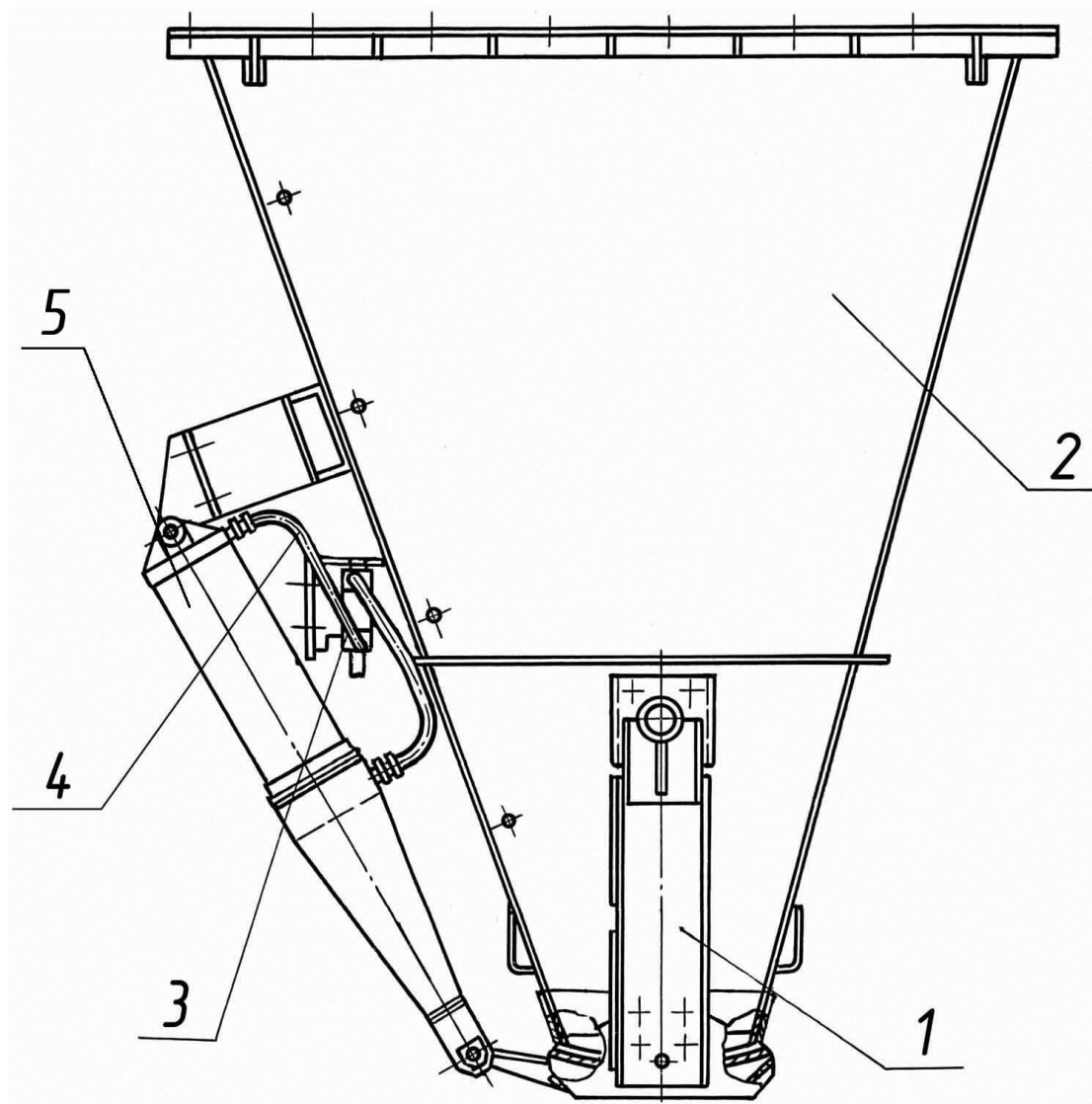
ДС-185 52.02.100 Эстакада (по частям).



ДС-185 52.02.100 Эстакада.

<i>Поз.</i>	<i>Обозначение</i>	<i>Наименование</i>	<i>Масса, кг</i>	<i>Габариты, мм (L×B×H)</i>	<i>Кол-во</i>	<i>Примечание</i>
<i>1</i>	<i>ДС-168 82.02.270</i>	<i>Упор поворотный входит:</i>	<i>62</i>	<i>1050×26×520</i>	<i>1</i>	
	<i>ДС-168 55.01.510</i>	<i>установка пневмоцилиндра:</i>	<i>6,8</i>	<i>l=585</i>	<i>1</i>	
	<i>ДС-185/415127024</i>	<i>пневмоцилиндр</i>			<i>1</i>	
	<i>ДС-185/415126001</i>	<i>фитинг прямой</i>			<i>2</i>	
<i>2</i>	<i>ДС-168 82.02.390</i>	<i>Упор поворотный входит:</i>	<i>62</i>	<i>1050×26×520</i>	<i>1</i>	
	<i>ДС-168 55.01.510</i>	<i>установка пневмоцилиндра:</i>	<i>6,8</i>	<i>l=585</i>	<i>1</i>	
	<i>ДС-185/415127024</i>	<i>пневмоцилиндр</i>			<i>1</i>	
	<i>ДС-185/415126001</i>	<i>фитинг прямой</i>			<i>2</i>	
<i>3</i>	<i>ДС-185/255711019</i>	<i>Трубопровод TRN 10/8</i>		<i>3,6м</i>		

ДС-185 52.05.000 Бункер (по частям).



ДС-185 52.05.000 Бункер.

<i>Поз.</i>	<i>Обозначение</i>	<i>Наименование</i>	<i>Масса, кг</i>	<i>Габариты, мм (L×B×H)</i>	<i>Кол-во</i>	<i>Примечание</i>
<i>1</i>	<i>ДС-185 51.05.060</i>	<i>Затвор</i>	<i>156</i>	<i>1820×563×710</i>	<i>1</i>	
	<i>ДС-185/344351308</i>	<i>входит: электронагреватель трубчатый ТЭН</i>			<i>2</i>	
<i>2</i>	<i>ДС-185 52.05.010</i>	<i>Бункер</i>	<i>360</i>	<i>1604×1548×1841</i>	<i>1</i>	
<i>3</i>	<i>ДС-168 55.02.350</i>	<i>Пневмораспределитель</i>	<i>1,2</i>	<i>128×113×166</i>	<i>1</i>	<i>с 01.01.2007</i>
<i>4</i>	<i>ДС-185/255711019</i>	<i>Трубопровод TRN 10/8</i>		<i>l=950</i>	<i>2</i>	
<i>5</i>	<i>ДС-168 82.02.050</i>	<i>Пневмоцилиндр</i>	<i>19</i>	<i>1256×264×200</i>	<i>1</i>	<i>с 01.06.2007</i>