

*Установка асфальтосмесительная КДМ 201
производительностью 80...100т/ч*

Агрегат пыли

Каталог запасных частей



Кременчуг 2007г.

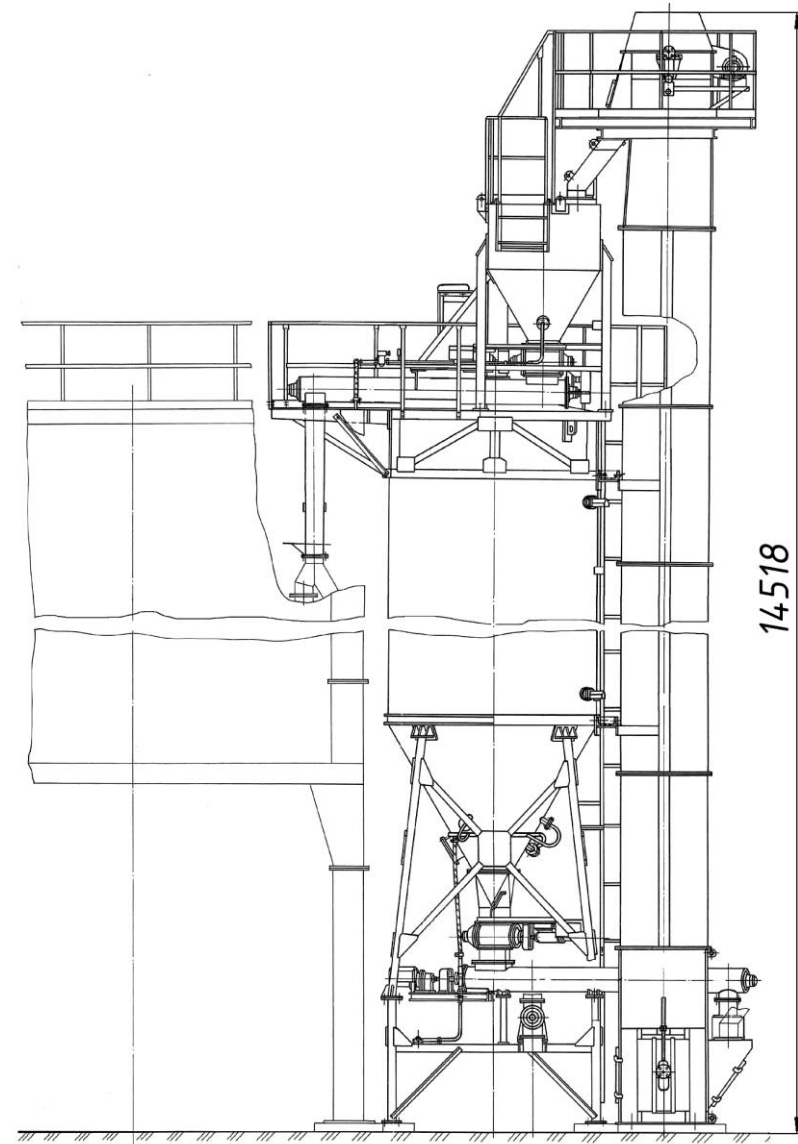
Перечень сборочных единиц.

<i>№ п/п</i>	<i>Наименование</i>	<i>Обозначение</i>	<i>№стр.</i>
1.	<i>Агрегат пыли</i>	<i>КДМ201 74.00.000Ч</i>	<i>3</i>
2.	<i>Шнек</i>	<i>КДМ201 74.00.100</i>	<i>6</i>
3.	<i>Блок бункера</i>	<i>КДМ201 74.01.000</i>	<i>8</i>
4.	<i>Блок расходного бункера</i>	<i>КДМ201 74.03.000</i>	<i>10</i>
5.	<i>Установка затвора лопастного</i>	<i>КДМ201 74.03.150</i>	<i>12</i>
6.	<i>Лопастной затвор</i>	<i>ДС-168 72.02.250</i>	<i>13</i>
7.	<i>Шнек</i>	<i>КДМ201 74.03.300</i>	<i>15</i>
8.	<i>Элеватор</i>	<i>КДМ201 74.05.000</i>	<i>17</i>
9.	<i>Вал натяжной</i>	<i>КДМ201 52.01.140</i>	<i>19</i>
10.	<i>Вал грузовой</i>	<i>КДМ201 52.01.450</i>	<i>21</i>

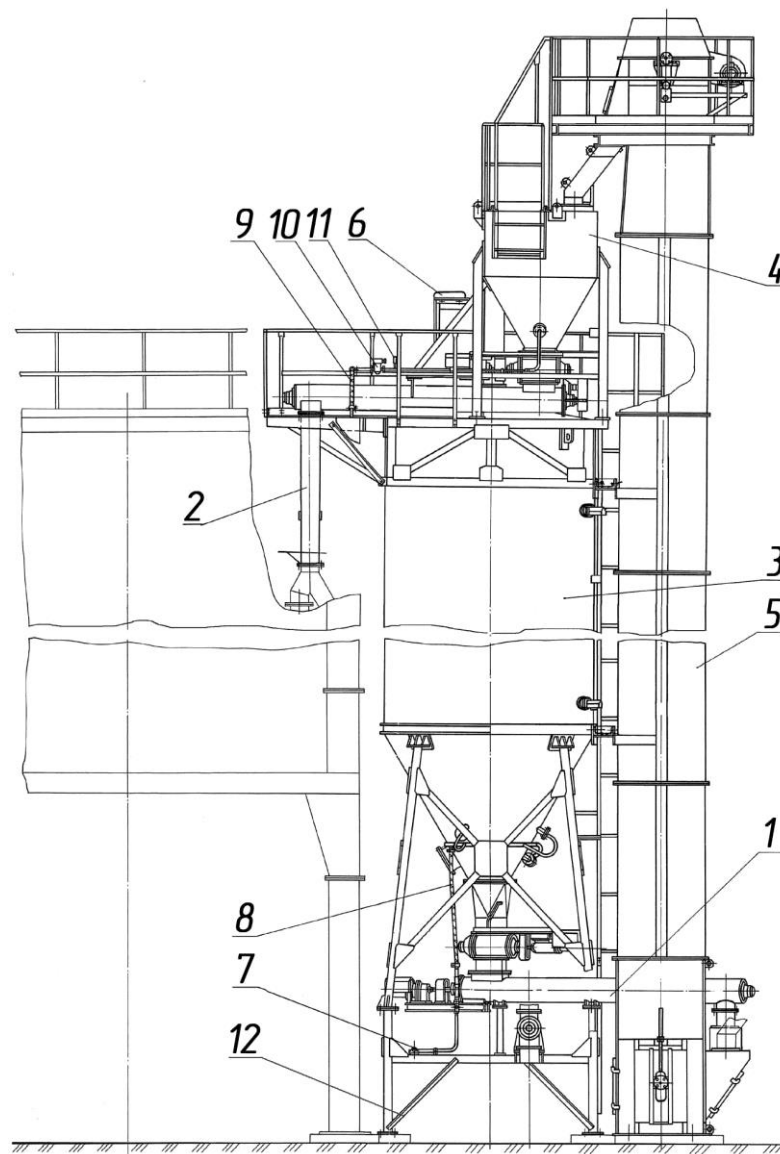
КДМ201 74.00.000Ч Агрегат пыли.

Техническая характеристика

<i>Вместимость бункера пыли м³, не менее</i>	<i>26</i>
<i>Способ загрузки бункера.....</i>	<i>элеватором</i>
<i>Мощность установленных электродвигателей, кВт.....</i>	<i>8,8</i>
<i>Рабочее давление воздуха при загрузке бункера, МПа (кгс/см²)</i>	<i>0,1 (1)</i>



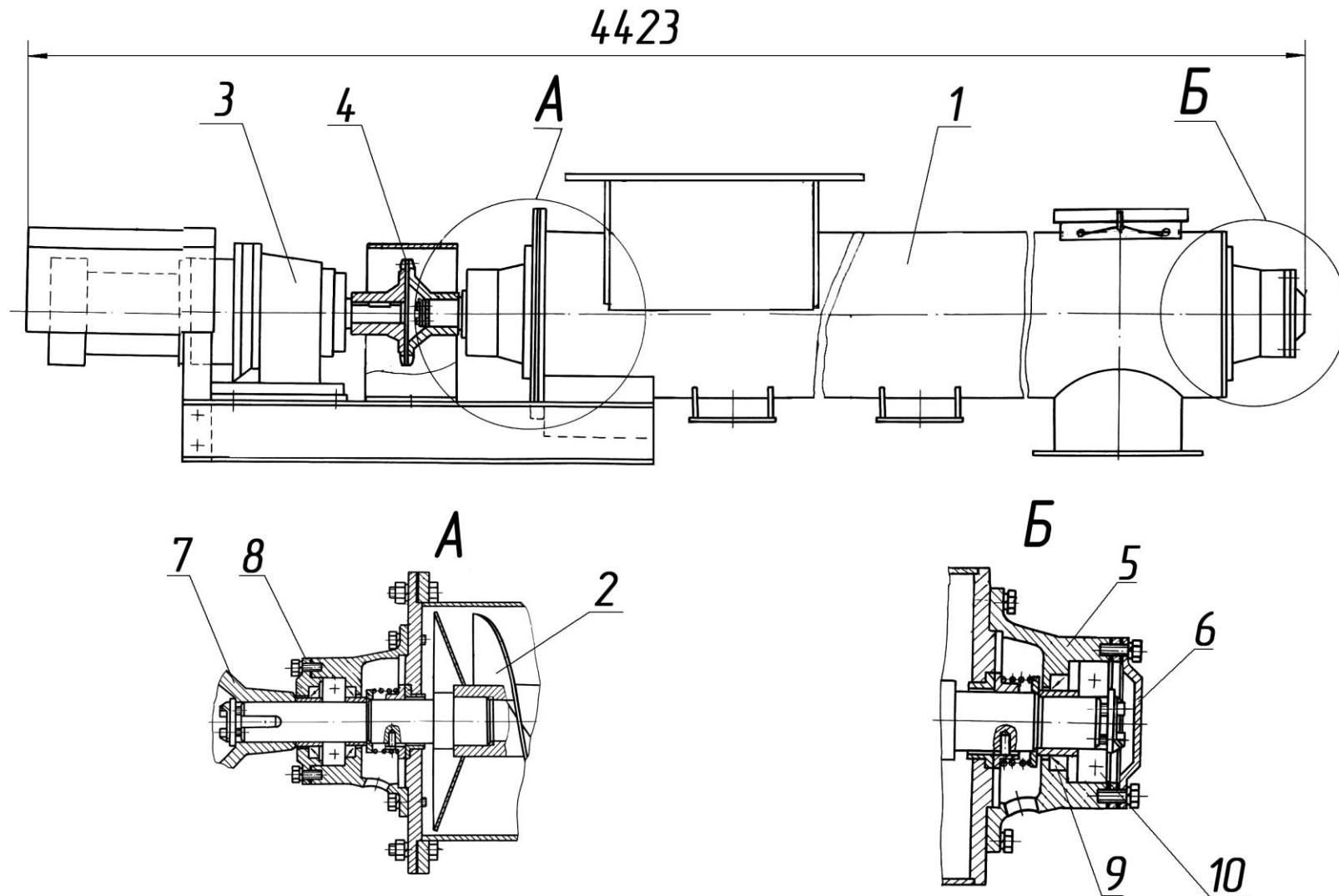
КДМ201 74.00.000 Агрегат пыли (по частям).



КДМ201 74.00.000 Агрегат пыли (по запчастям).

<i>Поз.</i>	<i>Обозначение</i>	<i>Наименование</i>	<i>Масса, кг</i>	<i>Габариты, мм (L×B×H)</i>	<i>Кол-во</i>	<i>Примечание</i>
1	КДМ201 74.00.100	Шнек	410	l=4423	1	см. раскрытие
2	КДМ201 74.00.430	Пылепровод	52	l=2293	1	
3	КДМ201 74.01.000	Блок бункера	2800	3176×2718×9384	1	см. раскрытие
4	КДМ201 74.03.000	Блок расходного бункера	1100	3830×1220×2485	1	см. раскрытие
5	КДМ201 74.05.000	Элеватор	2900	14420×1700×2350	1	см. раскрытие
6	КДМ201 90.10.000	Электрооборудование агрегата пыли	14		1	
7	КДМ201 74.00.005	Рукав	1,5	l=1500	1	
8	ДС59 00.00.114	Рукав	1	l=2000	1	
9	ДС-18567 49.04.001	Рукав	0,85	l=850	1	
10	ДС-185/371211558	Вентиль мембранный с электромагнитным приводом			1	
11	ДС-185/421213514	Манометр МТП-1М-1МПа-2,5			1	
12	КДМ201 74.02.000	Блок			1	
	КДМ201 74.02.080	входит: Шнек	440	l=5013	1	

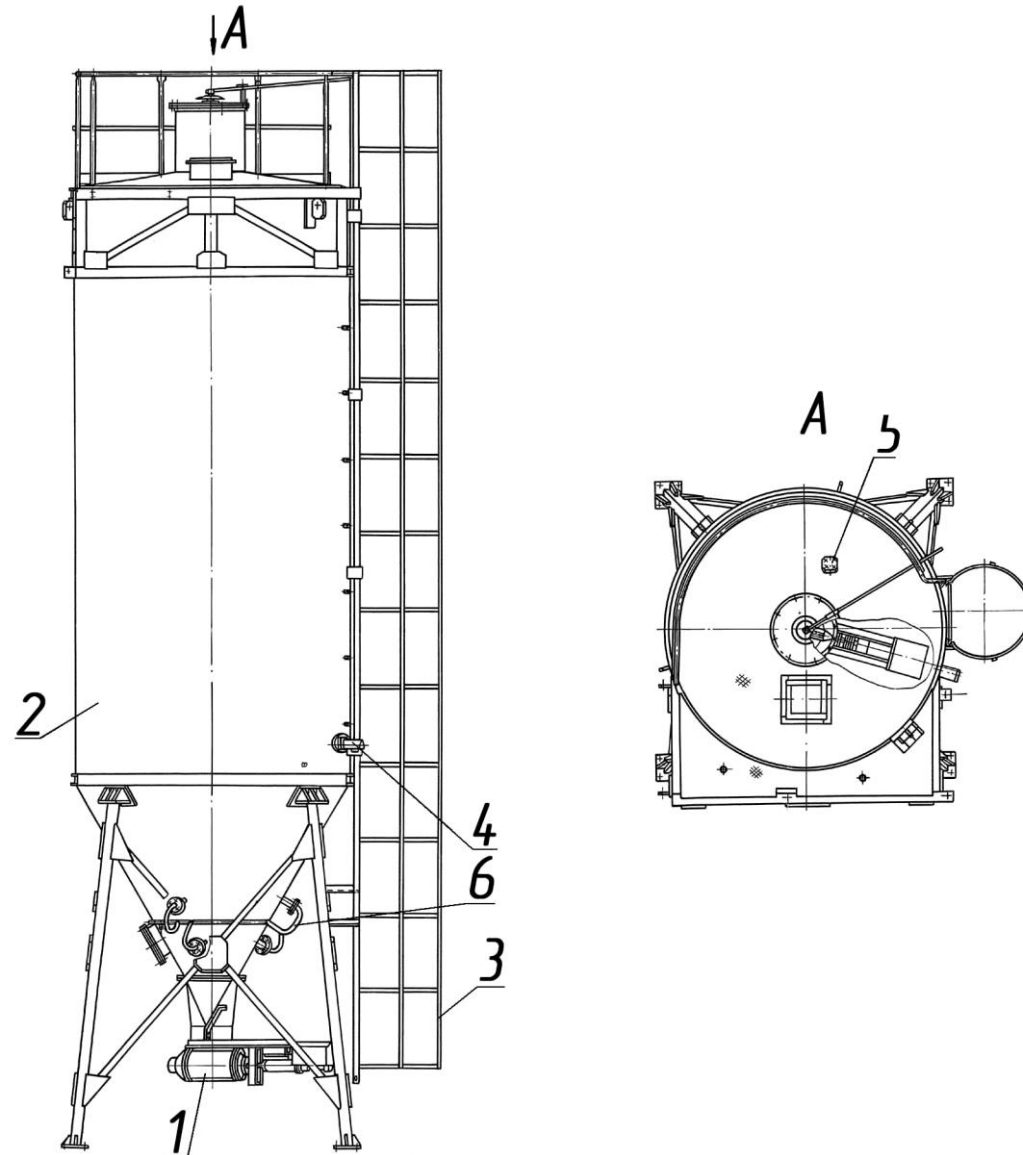
КДМ201 74.00.100 Шнек (по частям).



ҚДМ201 74.00.100 Шнек.

<i>Поз.</i>	<i>Обозначение</i>	<i>Наименование</i>	<i>Масса, кг</i>	<i>Габариты, мм (L×B×H)</i>	<i>Кол-во</i>	<i>Примечание</i>
1.	ҚДМ201 74.00.110	Корпус	197	4010×390×467	1	<i>t=25,4</i>
2.	ҚДМ201 74.00.120	Шнек	125,4	3661×Ø246	1	
3.	ДС-168 72.03.420	Установка мотор-редуктора входит:	39,5	655×Ø173×246	1	
	ДС-168 72.03.411	Полумуфта	3,2	70×Ø173,9	1	
	ДС-185/417462206	Мотор-редуктор МТС			1	
4.	ДС-158 50.05.080	Цепь	1,3	L=508	1	
5.	Д620 03.01.005	Корпус подшипника	6,32	101×Ø220	2	
6.	ДС-168 44.00.177	Крышка	1,7	29×Ø145	1	
7.	Д646-1А 14.01.073	Полумуфта (на шнеке)	3,1	85×Ø173,1	1	
8.	Н7110124	Крышка 100	0,97	22×145	1	
9.	ДС-185/253131005	Манжета 2,2-55×80-1			3	
10.	ДС-185/461130153	Подшипник			2	

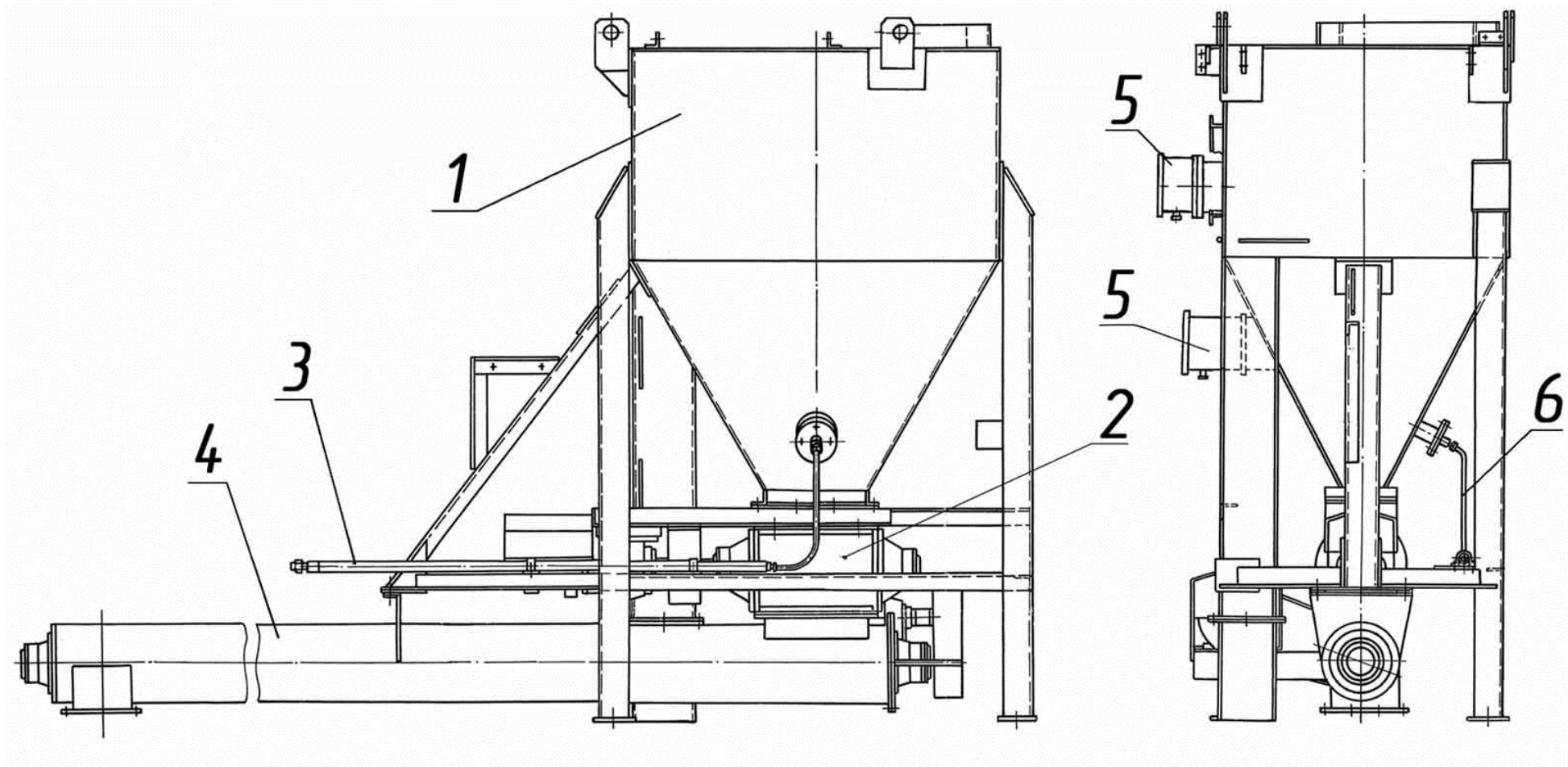
КДМ201 74.01.000 Блок бункера (по частям).



КДМ201 74.01.000 Блок бункера.

<i>Поз.</i>	<i>Обозначение</i>	<i>Наименование</i>	<i>Масса, кг</i>	<i>Габариты, мм (L×B×H)</i>	<i>Кол-во</i>	<i>Примечание</i>
<i>1</i>	<i>КДМ201 74.01.040</i>	<i>Установка лопастного питателя</i>	<i>225</i>	<i>1470×873</i>	<i>1</i>	<i>см.раскрытие в агрегате мин.порошка</i>
<i>2</i>	<i>КДМ201 74.01.010</i>	<i>Бункер</i>	<i>2320</i>	<i>2360×9384×8820</i>	<i>1</i>	
<i>3</i>	<i>КДМ201 74.01.110</i>	<i>Лестница</i>	<i>170</i>	<i>781×Ø806</i>	<i>1</i>	
<i>4</i>	<i>ДС-185 40.03.000-01</i>	<i>Сигнализатор уровня сыпучих материалов с крыльчаткой</i>	<i>6,5</i>	<i>415×295×892</i>	<i>1</i>	<i>нижнего уровня</i>
<i>5</i>	<i>ДС-185 40.04.000-02</i>	<i>Сигнализатор уровня сыпучих материалов с крыльчаткой</i>	<i>10,3</i>	<i>990×225×1092</i>	<i>1</i>	<i>верхнего уровня</i>
<i>6</i>	<i>ДС-185/255711019</i>	<i>Трубопровод TRN 10/8</i>		<i>l=750</i>	<i>6</i>	

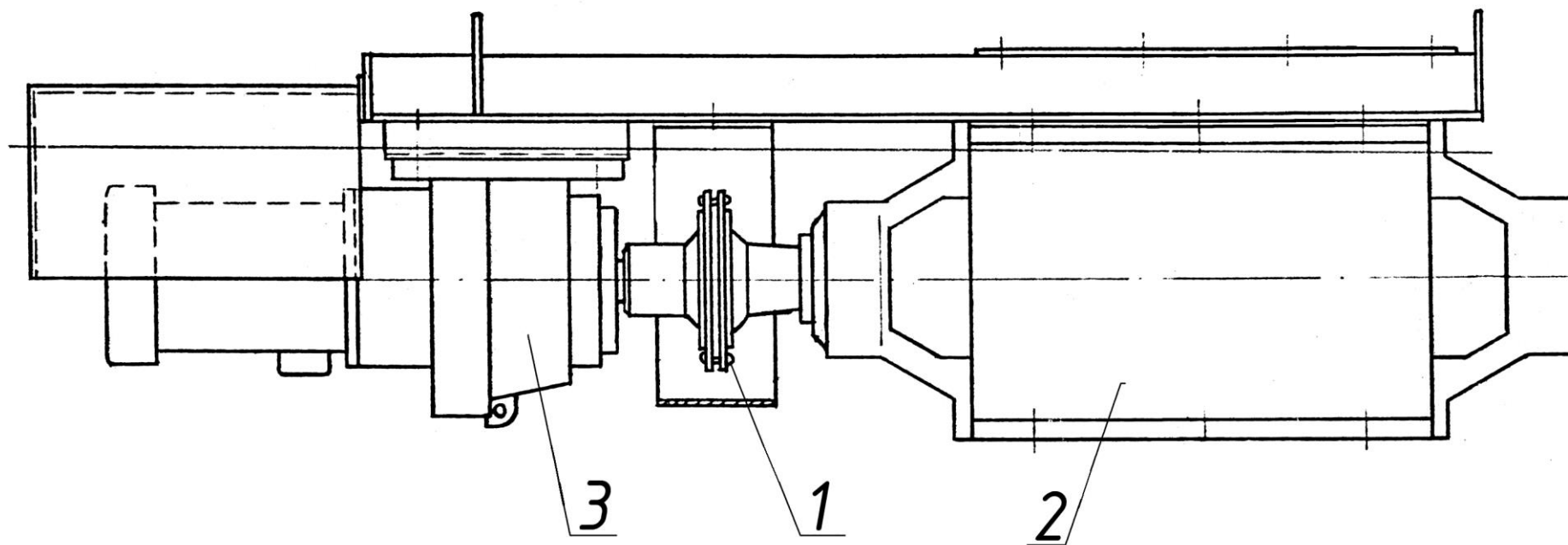
КДМ201 74.03.000 Блок расходного бункера (по запчастям).



КДМ201 74.03.000 Блок расходного бункера.

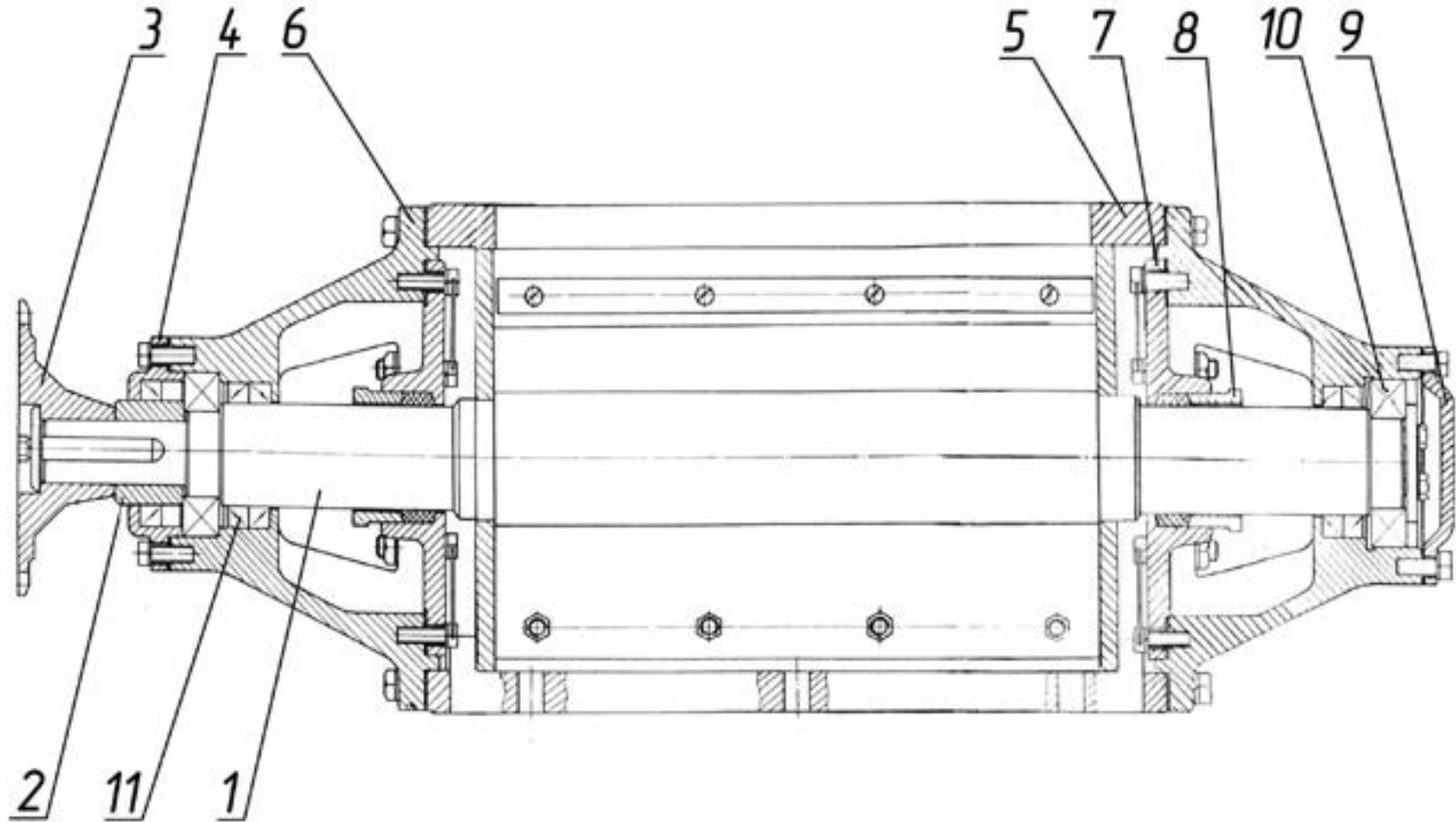
<i>Поз.</i>	<i>Обозначение</i>	<i>Наименование</i>	<i>Масса, кг</i>	<i>Габариты, мм (L×B×H)</i>	<i>Кол-во</i>	<i>Примечание</i>
<i>1</i>	<i>КДМ201 74.03.010</i>	<i>Бункер</i>	<i>445</i>	<i>2308×1121×2485</i>	<i>1</i>	
<i>2</i>	<i>КДМ201 74.03.150</i>	<i>Установка затвора лопастного</i>	<i>210</i>	<i>1470×405×363</i>	<i>1</i>	<i>см. раскрытие</i>
<i>3</i>	<i>КДМ201 74.03.220</i>	<i>Труба</i>	<i>2,93</i>	<i>1665×133</i>	<i>1</i>	
<i>4</i>	<i>КДМ201 74.03.300</i>	<i>Шнек</i>	<i>400</i>	<i>3538×525</i>	<i>1</i>	<i>см. раскрытие</i>
<i>5</i>	<i>ДС-185 40.03.000-01</i>	<i>Сигнализатор уровня сыпучих материалов с крыльчаткой</i>	<i>6,8</i>	<i>230×210×525</i>	<i>2</i>	
<i>6</i>	<i>ДС-185/255711019</i>	<i>Трубопровод TRN 10/8</i>		<i>l=750</i>	<i>1</i>	

КДМ201 74.03.150 Установка затвора лопастного (по частям).



<i>Поз.</i>	<i>Обозначение</i>	<i>Наименование</i>	<i>Масса, кг</i>	<i>Габариты, мм (L×B×H)</i>	<i>Кол-во</i>	<i>Примечание</i>
<i>1</i>	<i>ДС-158 50.05.080</i>	<i>Цепь</i>	<i>1,3</i>	<i>L=508</i>	<i>1</i>	<i>t=25,4</i>
<i>2</i>	<i>ДС-168 72.02.250</i>	<i>Лопастной затвор</i>	<i>129</i>	<i>836×Ø330×300</i>	<i>1</i>	<i>см. раскрытие</i>
<i>3</i>	<i>ДС-168 72.02.290</i>	<i>Установка мотор-редуктора</i>	<i>34,3</i>	<i>590×210</i>	<i>1</i>	
	<i>ДС-168 72.02.411</i>	<i>Полумуфта</i>	<i>3,2</i>	<i>70×Ø173,9</i>	<i>1</i>	
	<i>ДС-185/417462204</i>	<i>Мотор-редуктор МТС</i>			<i>1</i>	

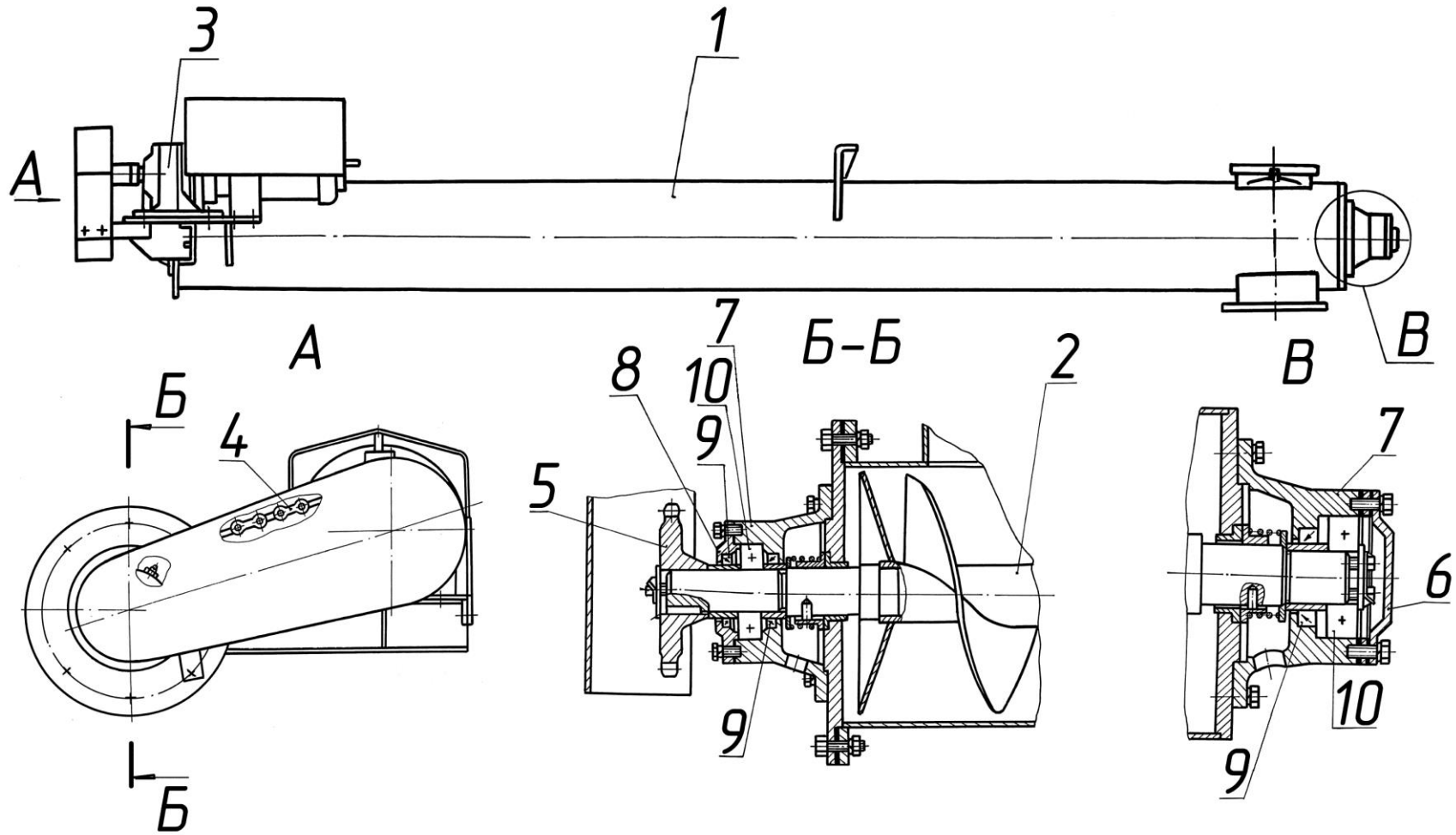
ДС-168 72.02.250 Лопастной затвор (по запчастям).



ДС-168 72.02.250 Лопастной затвор.

<i>Поз.</i>	<i>Обозначение</i>	<i>Наименование</i>	<i>Масса, кг</i>	<i>Габариты, мм (L×B×H)</i>	<i>Кол-во</i>	<i>Примечание</i>
1.	<i>Д709 02.02.010</i>	<i>Ротор</i>	<i>48</i>	<i>800×Ø250</i>	<i>1</i>	
2.	<i>ДС-168 72.02.251</i>	<i>Втулка</i>	<i>0,65</i>	<i>40×Ø61</i>	<i>1</i>	
3.	<i>ДС158 04.01.014</i>	<i>Полумуфта (на затворе)</i>	<i>1,9</i>	<i>56×Ø173,1</i>	<i>1</i>	
4.	<i>Д709 02.02.014</i>	<i>Крышка</i>	<i>0,9</i>	<i>32×Ø150</i>	<i>1</i>	
5.	<i>Д709 02.02.015</i>	<i>Корпус</i>	<i>44</i>	<i>430×Ø330×300</i>	<i>1</i>	
6.	<i>Д709 02.02.016</i>	<i>Крышка корпуса</i>	<i>14,7</i>	<i>148×Ø330×290</i>	<i>2</i>	
7.	<i>Д709 02.02.017</i>	<i>Корпус сальника</i>	<i>4,1</i>	<i>38×Ø235</i>	<i>2</i>	
8.	<i>Д709 02.02.018</i>	<i>Сальник</i>	<i>0,46</i>	<i>32×Ø85×125</i>	<i>2</i>	
9.	<i>Д709 02.02.019</i>	<i>Крышка</i>	<i>1,2</i>	<i>23×Ø150</i>	<i>1</i>	
10.	<i>ДС-185/461110235</i>	<i>Подшипник</i>			<i>2</i>	
11.	<i>ДС-185/253131100</i>	<i>Манжета 1,2-65×90-1</i>			<i>5</i>	

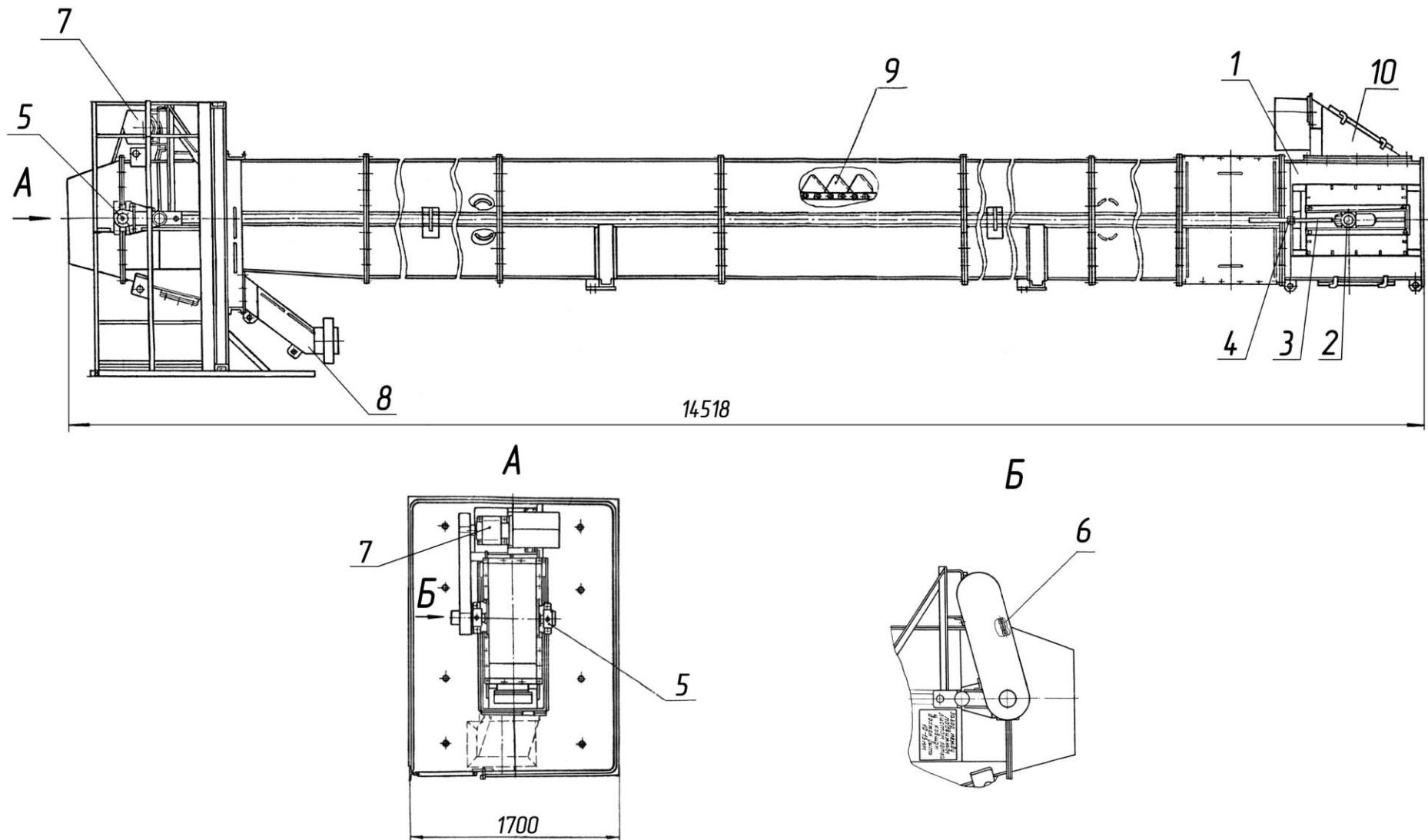
КДМ201 74.03.300 Шнек (по частям).



ҚДМ201 74.03.300 Шнек.

<i>Поз.</i>	<i>Обозначение</i>	<i>Наименование</i>	<i>Масса, кг</i>	<i>Габариты, мм (L×B×H)</i>	<i>Кол-во</i>	<i>Примечание</i>
1	ҚДМ201 74.03.310	Корпус	180	l=3434	1	t=25,4
2	ҚДМ201 74.03.380	Шнек	119	3457×Ø242	1	
3	ҚДМ201 55.05.100	Привод	40	665×256	1	
	ДС117-2Е 03.03.071-01	входит: звездочка	2,9	50×Ø173,1	1	
	ДС-185/417462206	мотор-редуктор МТС			1	
4	ДС-185 03.00.040	Цепь	3,8	l=1473,2	1	
5	ДС-168 44.00.175	Звездочка	2,9	55×Ø173,9	1	
6	ДС-168 44.00.177	Крышка	1,7	29×Ø145	1	
7	Д620 03.01.005	Корпус подшипника	6,32	101×Ø220	2	
8	Н7110124	Крышка 100	0,97	22×145	1	
9	ДС-185/253131005	Манжета 2,2-55×80-1			3	
10	ДС-185/461130153	Подшипник			2	

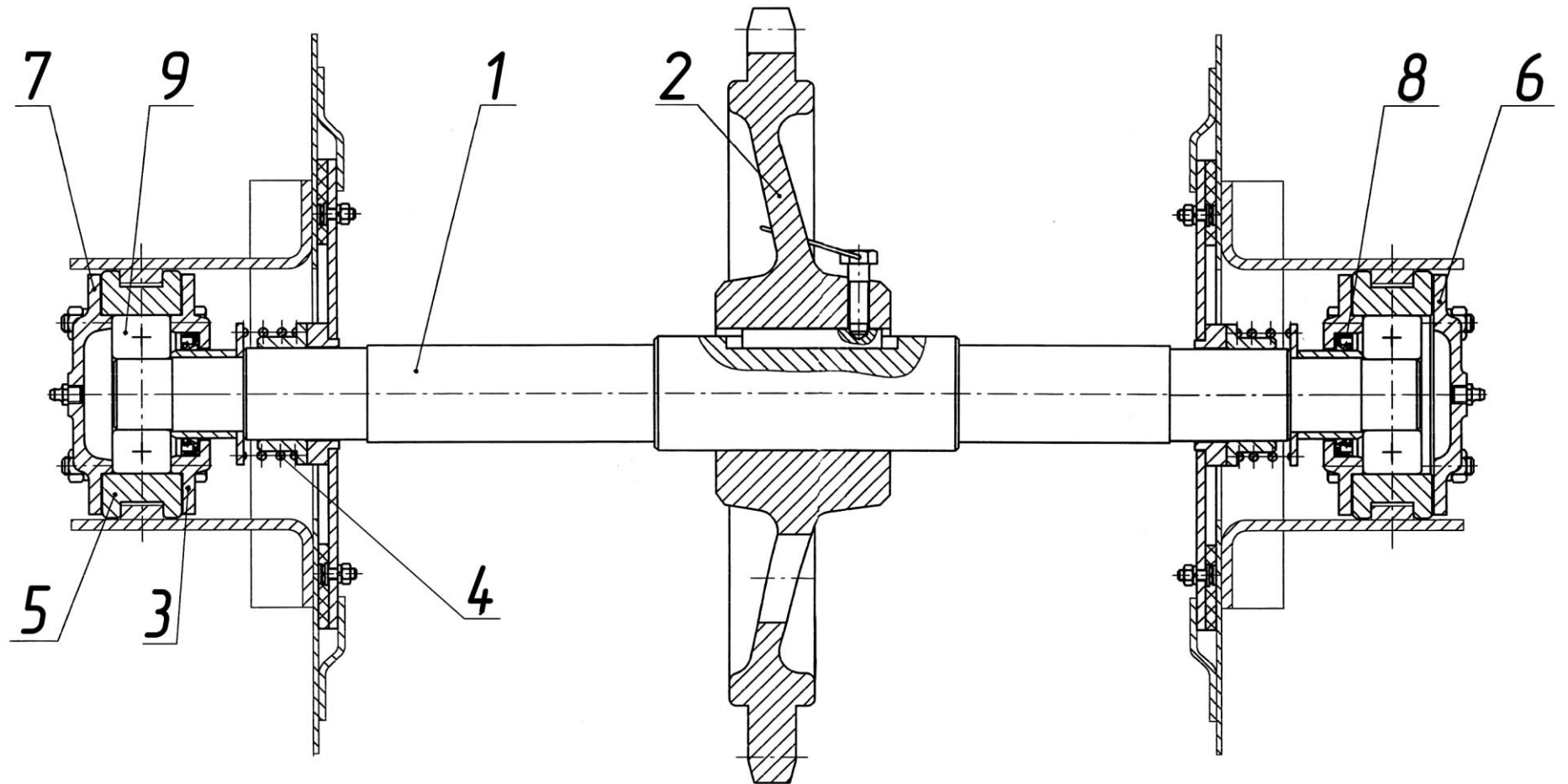
КДМ201 74.05.000 Элеватор (по частям).



КДМ201 74.05.000 Элеватор.

<i>Поз.</i>	<i>Обозначение</i>	<i>Наименование</i>	<i>Масса, кг</i>	<i>Габариты, мм (L×B×H)</i>	<i>Кол-во</i>	<i>Примечание</i>
1	КДМ201 52.01.010	Башмак	342	1157×789×2025	1	
2	КДМ201 52.01.140	Вал натяжной (входит в поз. 1)	81	l=708	1	см. раскрытие
3	ДС-61А 02.01.491	Гайка (входит в поз. 1)	0,88	Ø46×40	2	} натяжное } устройство
4	Н8070006	Винт (входит в поз. 1)	3	l=622	2	
5	КДМ201 52.01.450	Вал грузовой	83,8	793×Ø445,4	1	см. раскрытие
6	КДМ201 52.01.650	Цепь	6,2	l=2387,6	1	t=25,4
7	КДМ201 52.01.740	Установка мотор-редуктора входит:	60	709×281	1	
	КДМ201 52.01.750	звездочка	3,9	82×149,4	1	
	ДС-185/417462207	мотор-редуктор МТС			1	
8	КДМ201 74.05.140	Лоток (верхний)	47	785×623×792	1	
9	КДМ201 74.05.180	Орган рабочий входит:	640	l=28000	1	
	ДС60 02.02.020	ковш	3,8	196×256×158	140	
	ДС-185 41.03.020	цепь	32,8	l=4м	7	идет в запчасть
	ДС-185/142009308	цепь М112-2-100-1-1,2-2-2 (всего 28м)		l=4м	7	идет на серию
	Н8531312	прокладка	0,03	80×30	280	по 2 шт. на ковш
10	КДМ201 74.05.190	Лоток (нижний)	65	930×914×1123	1	

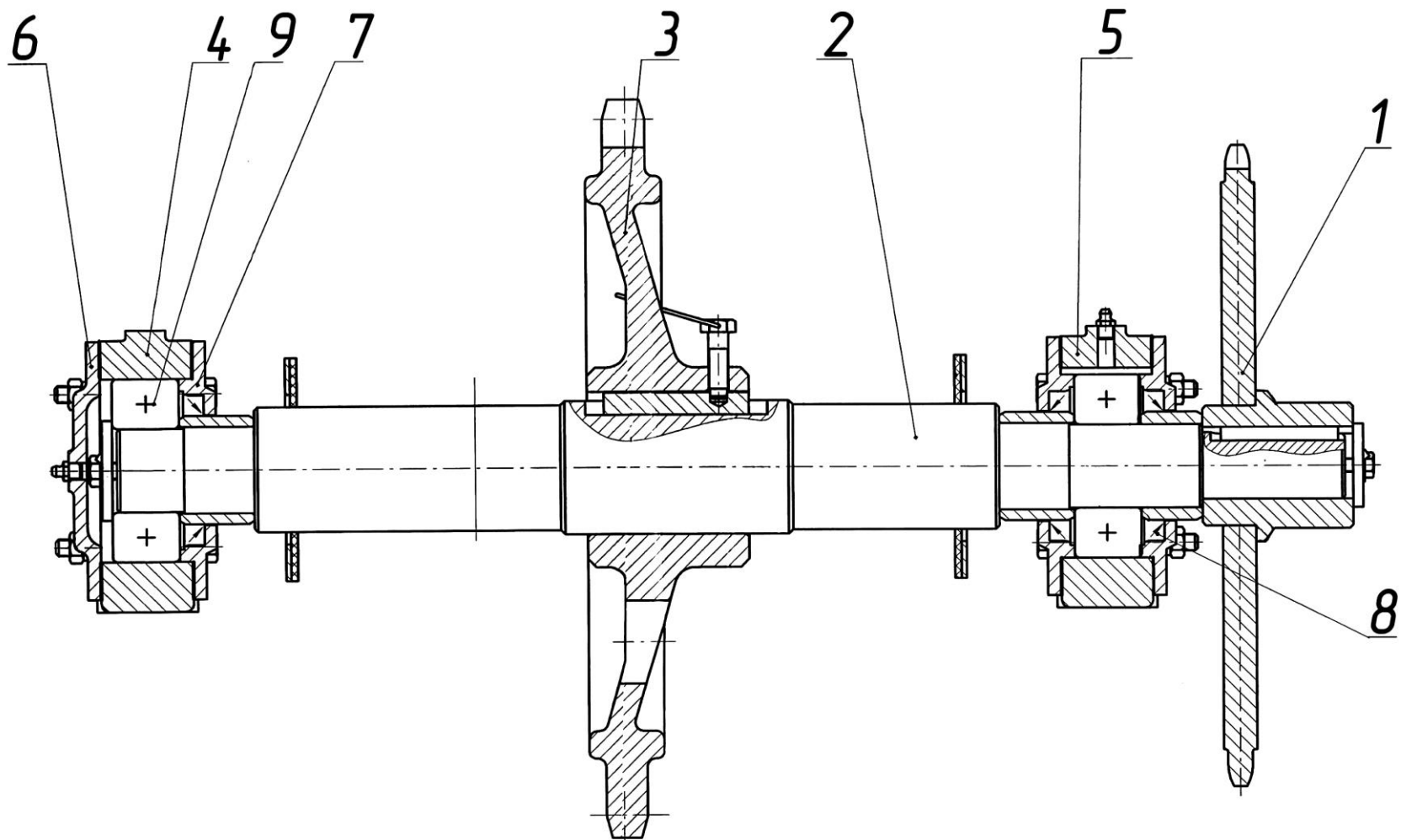
КДМ201 52.01.140 Вал натяжной (по запчастям).



КДМ201 52.01.140 Вал натяжной.

<i>Поз.</i>	<i>Обозначение</i>	<i>Наименование</i>	<i>Масса, кг</i>	<i>Габариты, мм (L×B×H)</i>	<i>Кол-во</i>	<i>Примечание</i>
1	<i>КДМ201 52.01.141</i>	<i>Вал</i>	<i>13,5</i>	<i>l=738</i>	<i>1</i>	
2	<i>ДС25Б 01.02.001</i>	<i>Звездочка</i>	<i>29</i>	<i>100×Ø445,4</i>	<i>1</i>	
3	<i>ДС117-2К 41.02.025</i>	<i>Крышка</i>	<i>0,9</i>	<i>22×Ø136</i>	<i>2</i>	
4	<i>Д620 03.01.017</i>	<i>Пружина</i>	<i>1,1</i>	<i>40×Ø75</i>	<i>2</i>	
5	<i>Н1050017</i>	<i>Корпус 90</i>	<i>3,6</i>	<i>184×45×140</i>	<i>2</i>	
6	<i>Н7110225</i>	<i>Крышка</i>	<i>0,7</i>	<i>15,5×Ø136</i>	<i>1</i>	
7	<i>Н7110233</i>	<i>Крышка 90</i>	<i>1,02</i>	<i>22×Ø136</i>	<i>1</i>	
8	<i>ДС-185/253131001</i>	<i>Манжета 2,2-50×70-1</i>			<i>2</i>	
9	<i>ДС-185/461130186</i>	<i>Подшипник</i>			<i>2</i>	

КДМ201 52.01.450 Вал грузовой (по частям).



КДМ201 52.01.450 Вал грузовой.

<i>Поз.</i>	<i>Обозначение</i>	<i>Наименование</i>	<i>Масса, кг</i>	<i>Габариты, мм (L×B×H)</i>	<i>Кол-во</i>	<i>Примечание</i>
<i>1</i>	<i>КДМ201 52.01.460</i>	<i>Звездочка</i>	<i>21</i>	<i>90×Ø384,8</i>	<i>1</i>	
<i>2</i>	<i>КДМ201 52.01.451</i>	<i>Вал</i>	<i>20</i>	<i>l=737</i>	<i>1</i>	
<i>3</i>	<i>ДС-61А 02.01.021</i>	<i>Звездочка</i>	<i>29</i>	<i>100×Ø445,4</i>	<i>1</i>	
<i>4</i>	<i>Н1050019</i>	<i>Корпус 110</i>	<i>4,6</i>	<i>260×60×163</i>	<i>1</i>	
<i>5</i>	<i>Н1050057</i>	<i>Корпус 110</i>	<i>4,6</i>	<i>260×60×163</i>	<i>1</i>	
<i>6</i>	<i>Н7110226</i>	<i>Крышка</i>	<i>1,15</i>	<i>19×Ø195</i>	<i>1</i>	
<i>7</i>	<i>Н7110252</i>	<i>Крышка 110</i>	<i>0,98</i>	<i>24×Ø155</i>	<i>3</i>	
<i>8</i>	<i>ДС-185/9253131100</i>	<i>Манжета 1,2-65×90-1</i>			<i>3</i>	
<i>9</i>	<i>ДС-185/461130188</i>	<i>Подшипник</i>			<i>2</i>	