

*Установка асфальтосмесительная КДМ 201
производительностью 80...100т/ч*

Агрегат минерального порошка

Каталог запасных частей

Кременчуг 2007г.



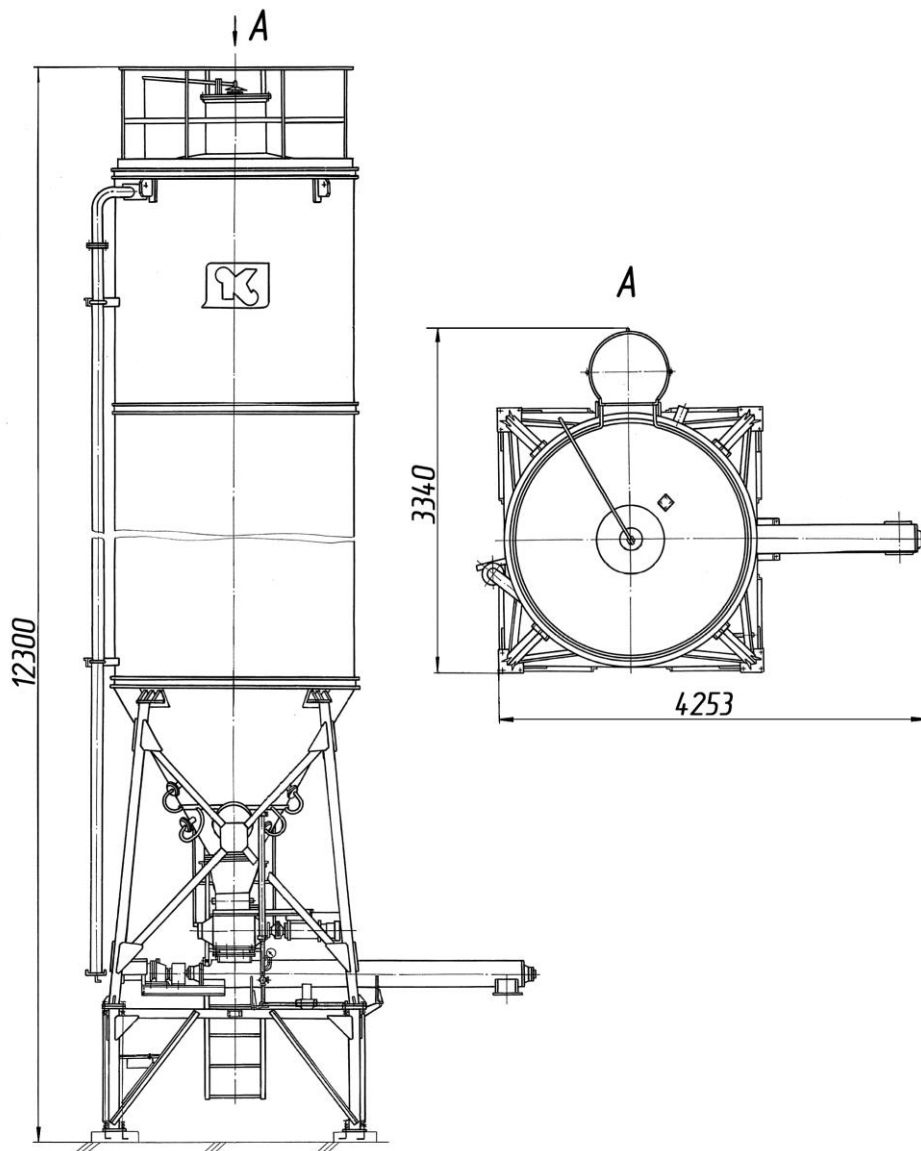
Перечень сборочных единиц

<i>№ п/п</i>	<i>Наименование</i>	<i>Обозначение</i>	<i>№стр.</i>
1.	<i>Агрегат минерального порошка</i>	<i>КДМ201 72.00.000Ч</i>	<i>3</i>
2.	<i>Бункер</i>	<i>КДМ201 72.01.000Ч</i>	<i>6</i>
3.	<i>Установка питателя лопастного</i>	<i>КДМ201 72.01.040</i>	<i>8</i>
4.	<i>Питатель лопастной</i>	<i>ДС-158 04.02.010</i>	<i>10</i>
5.	<i>Блок</i>	<i>КДМ201 72.02.000Ч</i>	<i>12</i>
6.	<i>Шнек</i>	<i>КДМ201 72.02.300</i>	<i>14</i>

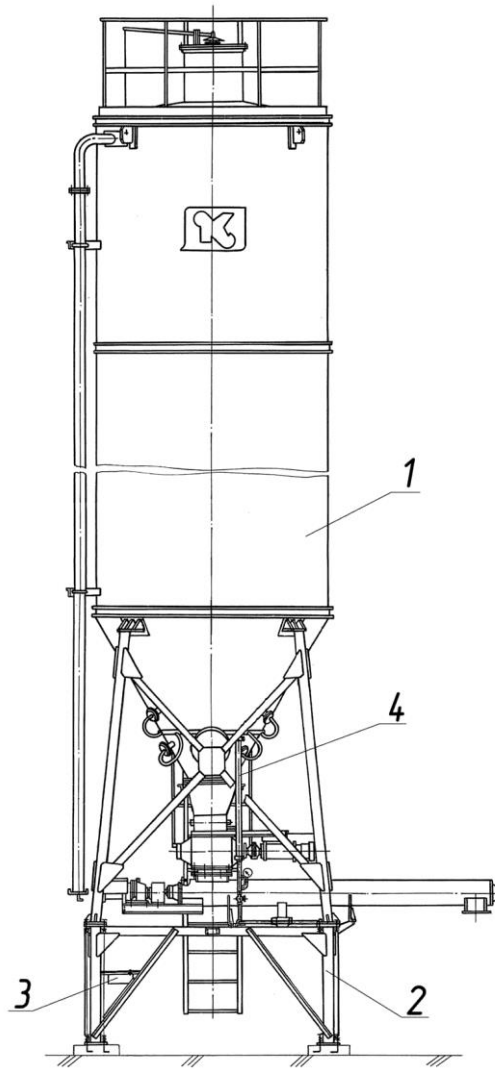
КДМ201 72.00.000Ч Агрегат минерального порошка.

Техническая характеристика

<i>Вместимость бункера минерального порошка, м³, не менее.....</i>	<i>32,5</i>
<i>Способ загрузки бункера.....</i>	<i>пневмосредствами цементовоза или стационарного склада</i>
<i>Мощность установленных электродвигателей, кВт.....</i>	<i>3,3</i>
<i>Рабочее давление воздуха при загрузке бункера, МПа (кгс/см²).....</i>	<i>0,1 (1)</i>



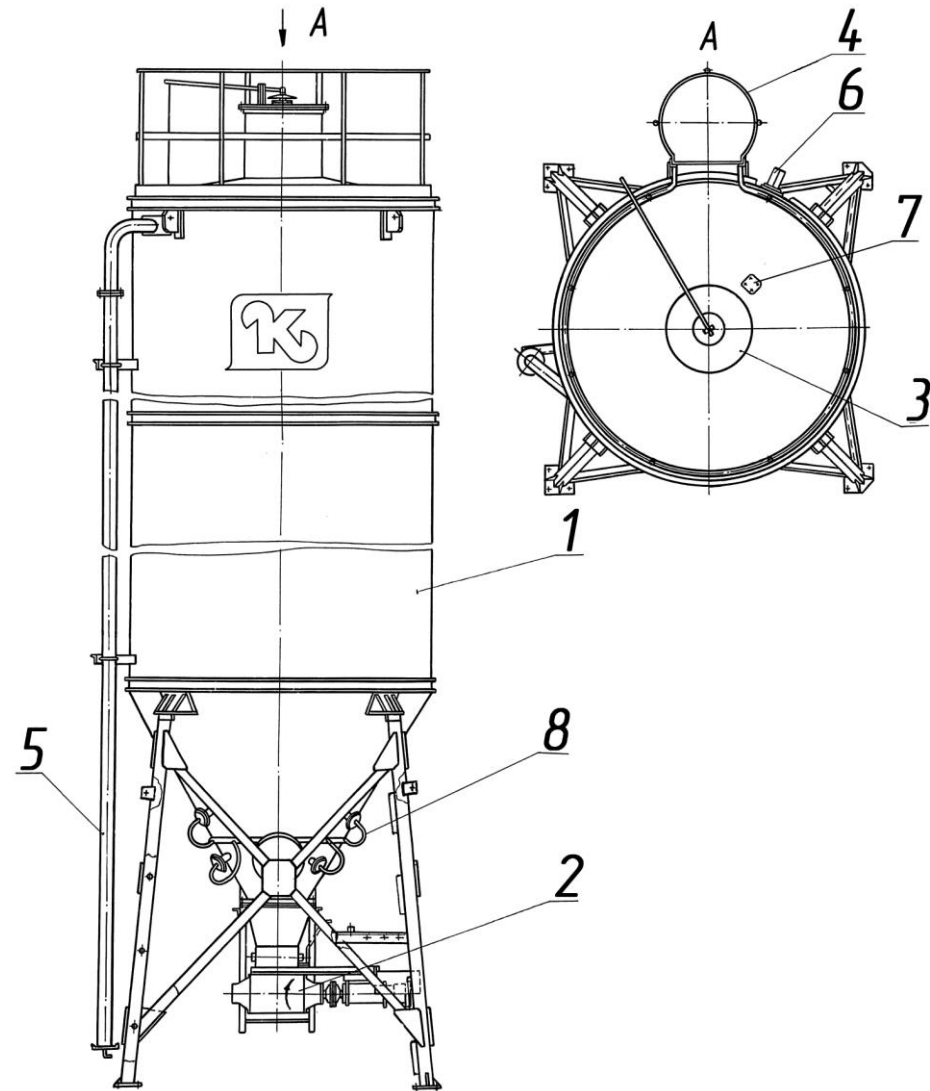
КДМ201 72.00.000Ч Агрегат минерального порошка (по частям).



КДМ201 72.00.000Ч Агрегат минерального порошка.

<i>Поз.</i>	<i>Обозначение</i>	<i>Наименование</i>	<i>Масса, кг</i>	<i>Габариты, мм (L×B×H)</i>	<i>Кол-во</i>	<i>Примечание</i>
<i>1</i>	<i>КДМ201 72.01.000Ч</i>	<i>Бункер</i>	<i>2800</i>	<i>h=11015</i>	<i>1</i>	<i>см. раскрытие</i>
<i>2</i>	<i>КДМ201 72.02.000Ч</i>	<i>Блок</i>	<i>650</i>	<i>4153×2400×1813</i>	<i>1</i>	<i>см. раскрытие</i>
<i>3</i>	<i>КДМ201 90.11.000</i>	<i>Электрооборудование агрегата минерального порошка</i>	<i>7</i>		<i>1</i>	
<i>4</i>	<i>КДМ201 72.00.001</i>	<i>Рукав</i>	<i>2,1</i>	<i>l=2100</i>	<i>1</i>	

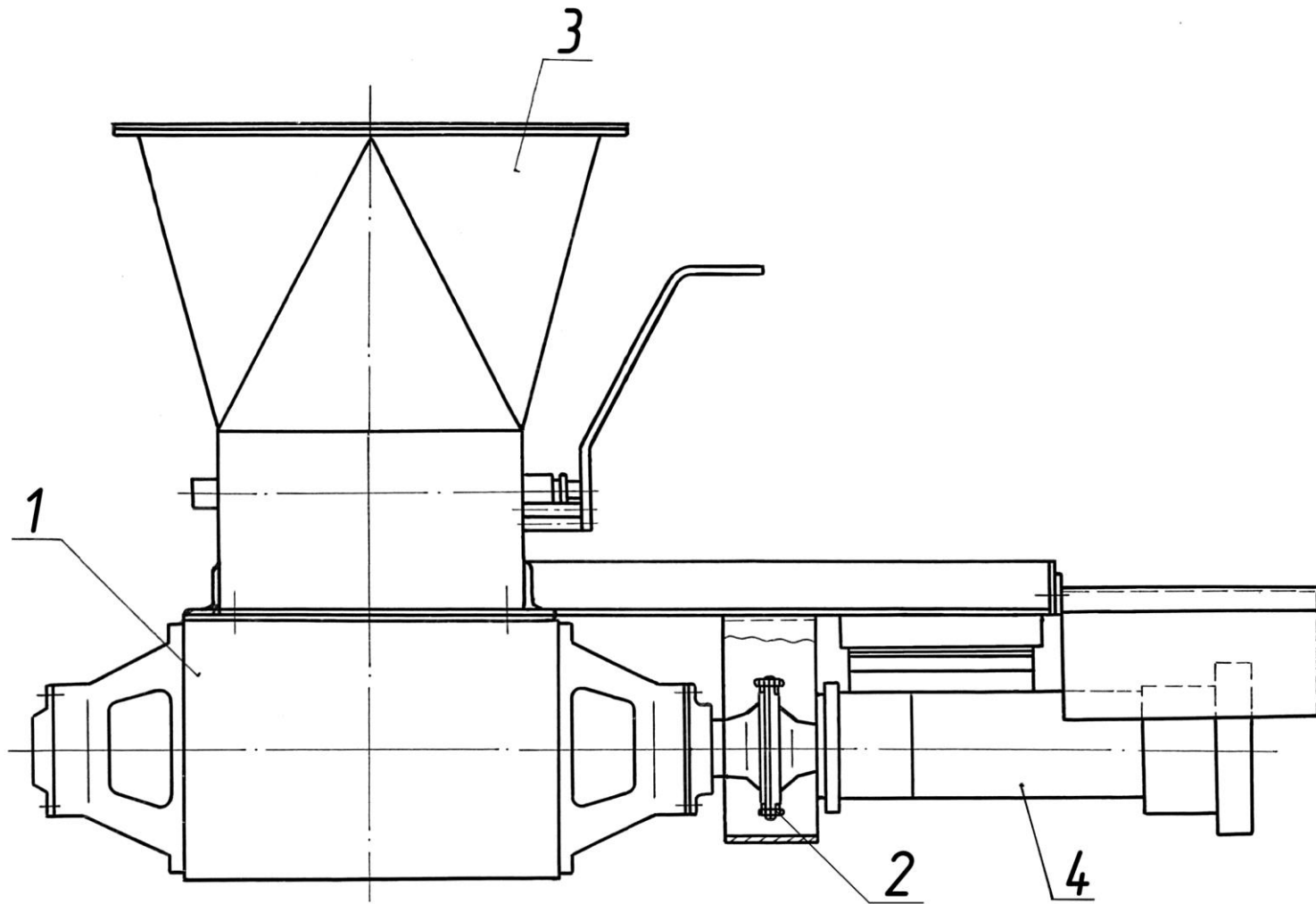
КДМ201 72.01.000Ч Бункер (по частям).



КДМ201 72.01.000Ч Бункер.

<i>Поз.</i>	<i>Обозначение</i>	<i>Наименование</i>	<i>Масса, кг</i>	<i>Габариты, мм (L×B×H)</i>	<i>Кол-во</i>	<i>Примечание</i>
1	КДМ201 72.01.010	Бункер	1650	h=9160	1	
2	КДМ201 72.01.040	Установка лопастного питателя	225	1470×Ø556×873	1	см. раскрытие
3	ДС59 06.00.230	Фильтр	28	1730×825	1	
4	ДС-168 72.01.020	Лестница	194	l=10585	1	
5	ДС-168 72.01.040	Труба	118	l=8720	1	
6	ДС-185 40.03.000-01	Сигнализатор уровня сыпучих материалов с крыльчаткой	6,5	415×295×892	1	Нижнего уровня
7	ДС-185 40.04.000-02	Сигнализатор уровня сыпучих материалов с крыльчаткой	10,3	990×225×1092	1	Верхнего уровня
8	ДС-185/255711019	Трубопровод TRN10/8		l=750	6	

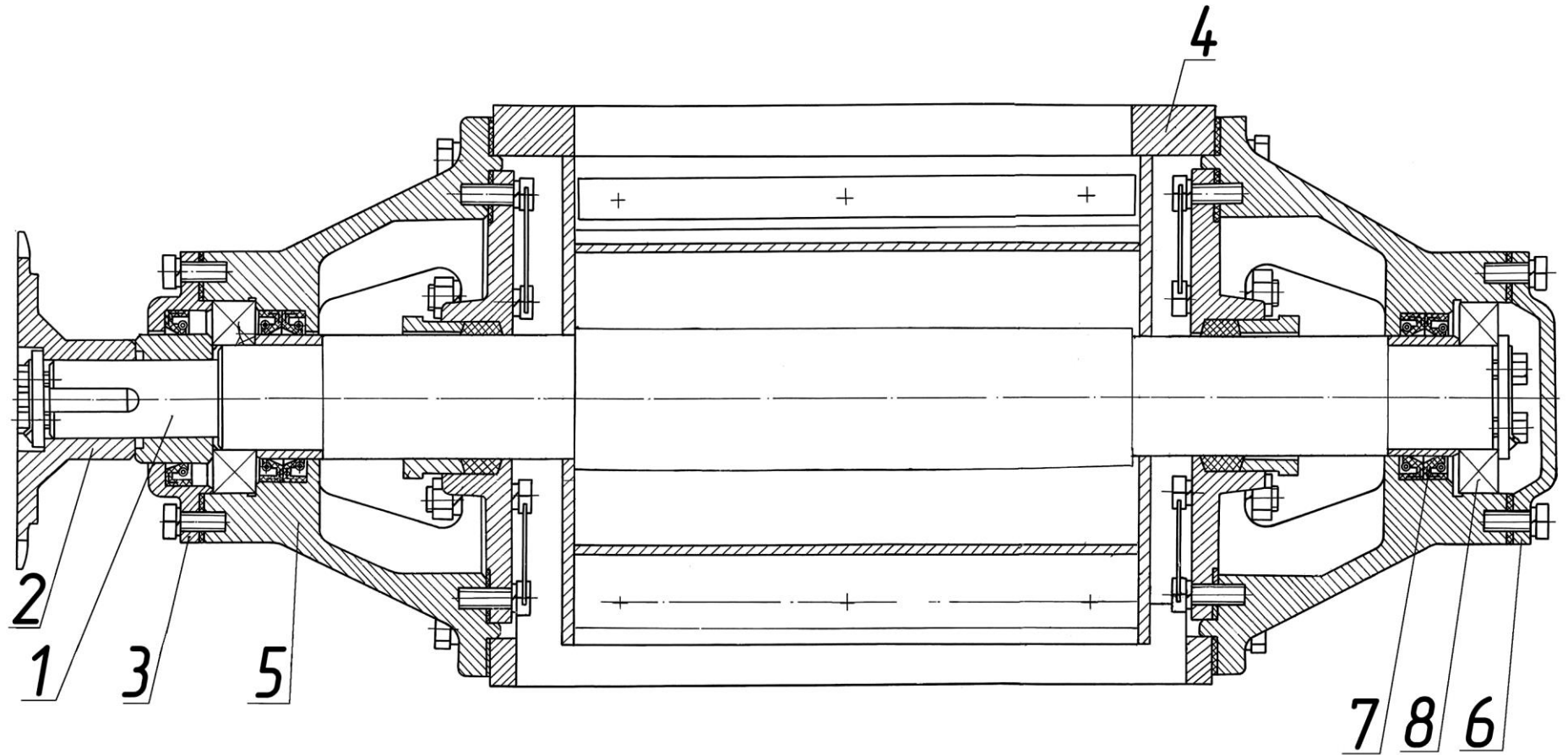
КДМ201 72.01.040 Установка питателя лопастного (по частям).



КДМ201 72.01.040 Установка питателя лопастного.

<i>Поз.</i>	<i>Обозначение</i>	<i>Наименование</i>	<i>Масса, кг</i>	<i>Габариты, мм (L×B×H)</i>	<i>Кол-во</i>	<i>Примечание</i>
<i>1</i>	<i>ДС-158 04.02.010</i>	<i>Питатель лопастной</i>	<i>130</i>	<i>l=855</i>	<i>1</i>	<i>см. раскрытие t=25,4</i>
<i>2</i>	<i>ДС-158 50.05.080</i>	<i>Цепь</i>	<i>1,3</i>	<i>l=508</i>	<i>1</i>	
<i>3</i>	<i>ДС-168 72.02.210</i>	<i>Воронка</i>	<i>44</i>	<i>1077×Ø592</i>	<i>1</i>	
<i>4</i>	<i>ДС-168 72.02.290</i>	<i>Установка мотор-редуктора входит:</i>	<i>34,3</i>	<i>590×210</i>	<i>1</i>	
	<i>ДС-168 72.03.411 ДС-185/417462204</i>	<i>полумуфта мотор-редуктор МТС</i>	<i>3,2</i>	<i>70×Ø173,9</i>	<i>1 1</i>	

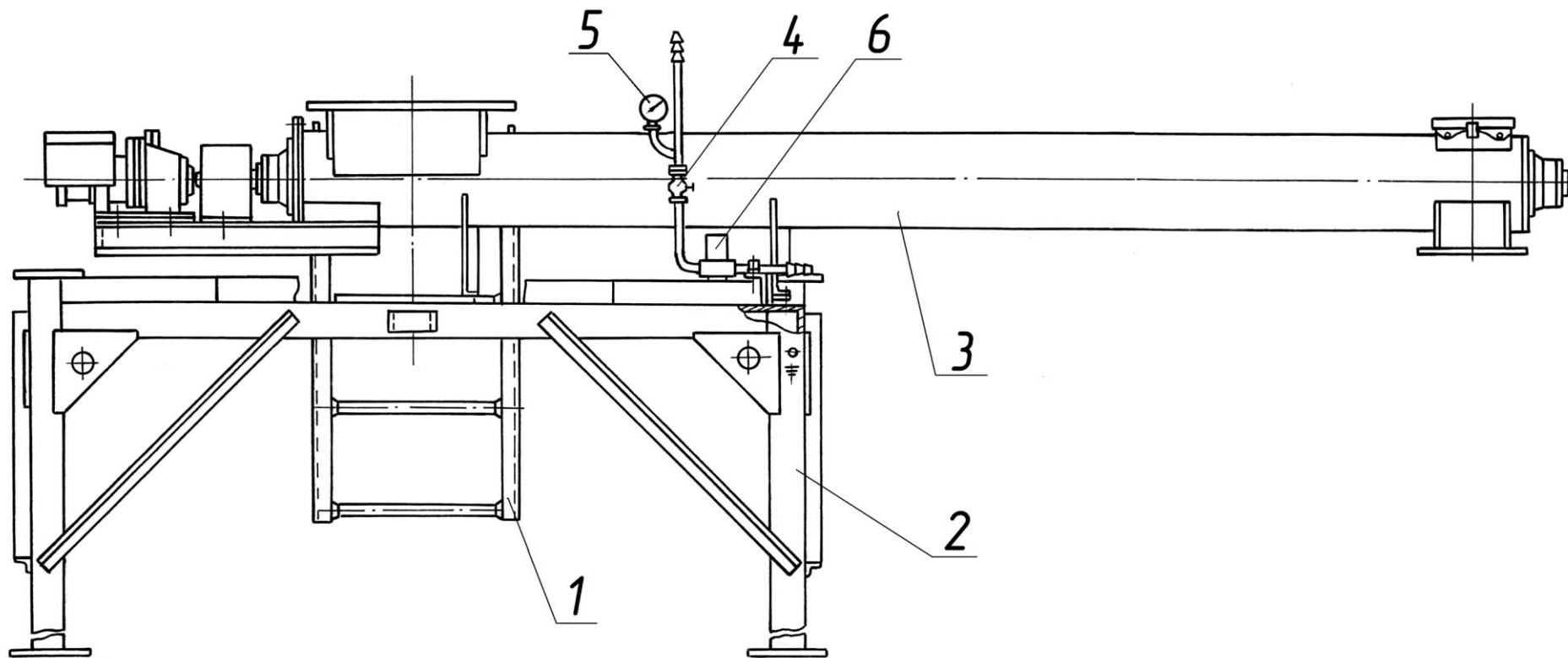
ДС-158 04.02.010 Питатель лопастной (по частям).



ДС-158 04.02.010 Питатель лопастной.

<i>Поз.</i>	<i>Обозначение</i>	<i>Наименование</i>	<i>Масса, кг</i>	<i>Габариты, мм (L×B×H)</i>	<i>Кол-во</i>	<i>Примечание</i>
<i>1</i>	<i>ДС-158 04.02.020</i>	<i>Ротор</i>	<i>31</i>	<i>806×Ø250</i>	<i>1</i>	
<i>2</i>	<i>ДС-158 04.01.014</i>	<i>Полумуфта</i>	<i>1,9</i>	<i>56×Ø173,1</i>	<i>1</i>	
<i>3</i>	<i>Д709 02.02.014</i>	<i>Крышка</i>	<i>0,9</i>	<i>32×Ø150</i>	<i>1</i>	
<i>4</i>	<i>Д709 02.02.015</i>	<i>Корпус</i>	<i>44</i>	<i>430×Ø336</i>	<i>1</i>	
<i>5</i>	<i>Д709 02.02.016</i>	<i>Крышка корпуса</i>	<i>14,7</i>	<i>148×Ø330</i>	<i>2</i>	
<i>6</i>	<i>Д709 02.02.019</i>	<i>Крышка</i>	<i>1,2</i>	<i>23×Ø150</i>	<i>1</i>	
<i>7</i>	<i>ДС-185/253131007</i>	<i>Манжета 2,2-65×90-1</i>			<i>5</i>	
<i>8</i>	<i>ДС-185/461130121</i>	<i>Подшипник</i>			<i>2</i>	

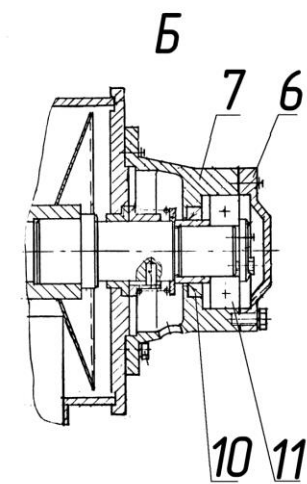
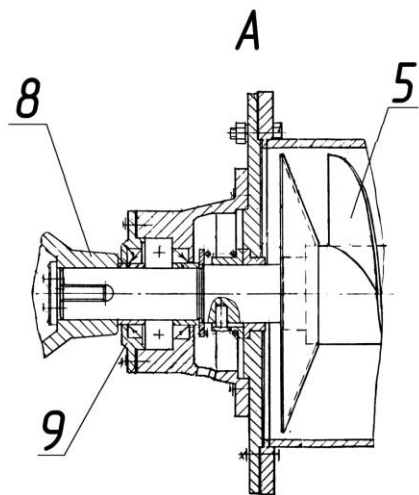
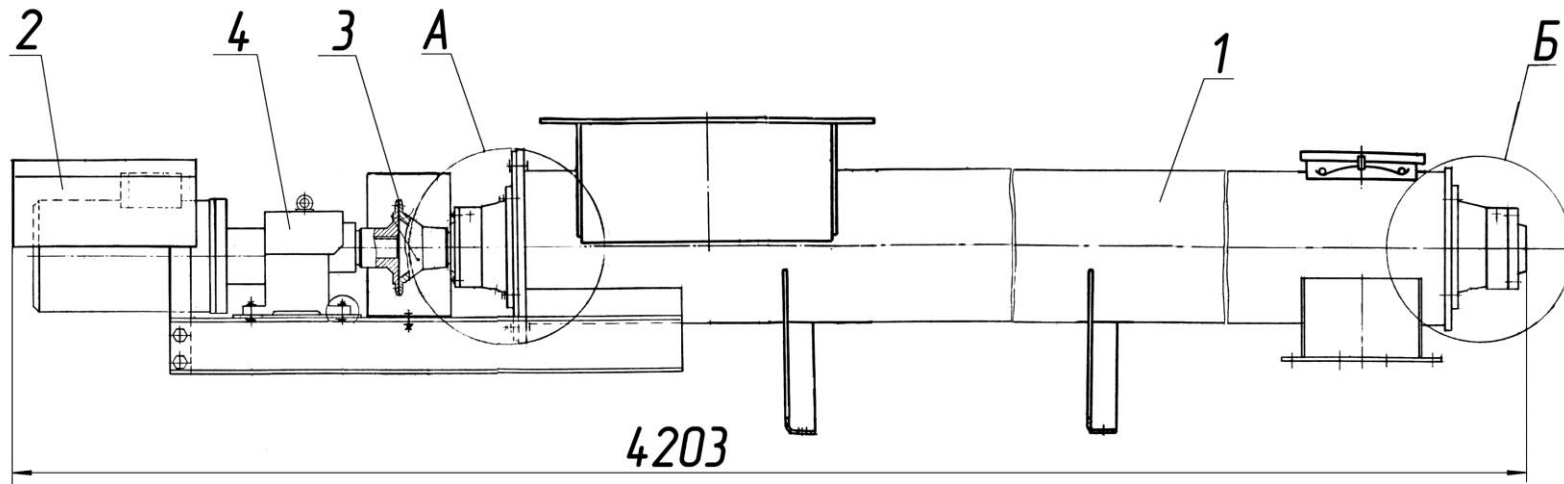
КДМ201 72.02.000Ч Блок (по частям).



КДМ201 72.02.000Ч Блок.

<i>Поз.</i>	<i>Обозначение</i>	<i>Наименование</i>	<i>Масса, кг</i>	<i>Габариты, мм (L×B×H)</i>	<i>Кол-во</i>	<i>Примечание</i>
<i>1</i>	<i>КДМ201 72.02.020</i>	<i>Лестница</i>	<i>18,5</i>	<i>612×1724</i>	<i>1</i>	<i>см. раскрытие</i>
<i>2</i>	<i>КДМ201 72.02.100</i>	<i>Портал</i>	<i>300</i>	<i>2400×2400×1345</i>	<i>1</i>	
<i>3</i>	<i>КДМ201 72.02.300</i>	<i>Шнек</i>	<i>390</i>	<i>l=4203</i>	<i>1</i>	
<i>4</i>	<i>ДС-185/373211119</i>	<i>Клапан Ду20</i>			<i>1</i>	
<i>5</i>	<i>ДС-185/421213506</i>	<i>Манометр</i>			<i>1</i>	
<i>6</i>	<i>ДС-185/371211558</i>	<i>Вентиль мембранный с электромагнитным приводом, Ду15</i>			<i>1</i>	

КДМ201 72.02.300 Шнек (по частям).



КДМ201 72.02.300 Шнек.

<i>Поз.</i>	<i>Обозначение</i>	<i>Наименование</i>	<i>Масса, кг</i>	<i>Габариты, мм (L×B×H)</i>	<i>Кол-во</i>	<i>Примечание</i>
1.	<i>КДМ201 72.02.310</i>	<i>Корпус</i>	<i>190</i>	<i>3790×390×572</i>	<i>1</i>	<i>t=25,4</i>
2.	<i>ДС-185 20.00.200</i>	<i>Кожух</i>	<i>4,3</i>	<i>244×332×385</i>	<i>1</i>	
3.	<i>ДС-158 50.05.080</i>	<i>Цепь</i>	<i>1,3</i>	<i>L=508</i>	<i>1</i>	
4.	<i>ДС-168 72.03.420</i>	<i>Установка мотор-редуктора входит:</i>	<i>39,5</i>	<i>655×Ø173×246</i>		
	<i>ДС-168 72.03.411</i>	<i>Полумуфта</i>	<i>3,2</i>	<i>70×Ø173,9</i>	<i>1</i>	
	<i>ДС-185/417462206</i>	<i>Мотор-редуктор МТС</i>			<i>1</i>	
5.	<i>ДС-168 72.04.340</i>	<i>Шнек</i>	<i>106</i>	<i>3428×Ø246</i>	<i>1</i>	
6.	<i>ДС-168 44.00.177</i>	<i>Крышка</i>	<i>1,7</i>	<i>29×Ø145</i>	<i>1</i>	
7.	<i>Д620 03.01.005</i>	<i>Корпус подшипника</i>	<i>6,32</i>	<i>101×Ø220</i>	<i>2</i>	
8.	<i>Д646-1А 14.01.073</i>	<i>Полумуфта (на шнеке)</i>	<i>3,1</i>	<i>85×Ø173,1</i>	<i>1</i>	
9.	<i>Н7110124</i>	<i>Крышка 100</i>	<i>0,97</i>	<i>22×Ø145</i>	<i>1</i>	
10.	<i>ДС-185/253131005</i>	<i>Манжета 2,2-55×80-1</i>			<i>3</i>	
11.	<i>ДС-185/461130153</i>	<i>Подшипник</i>			<i>2</i>	