



**Установка асфальтосмесительная КДМ201
производительностью 80...100т/ч**

Агрегат смесительный

Каталог запасных частей



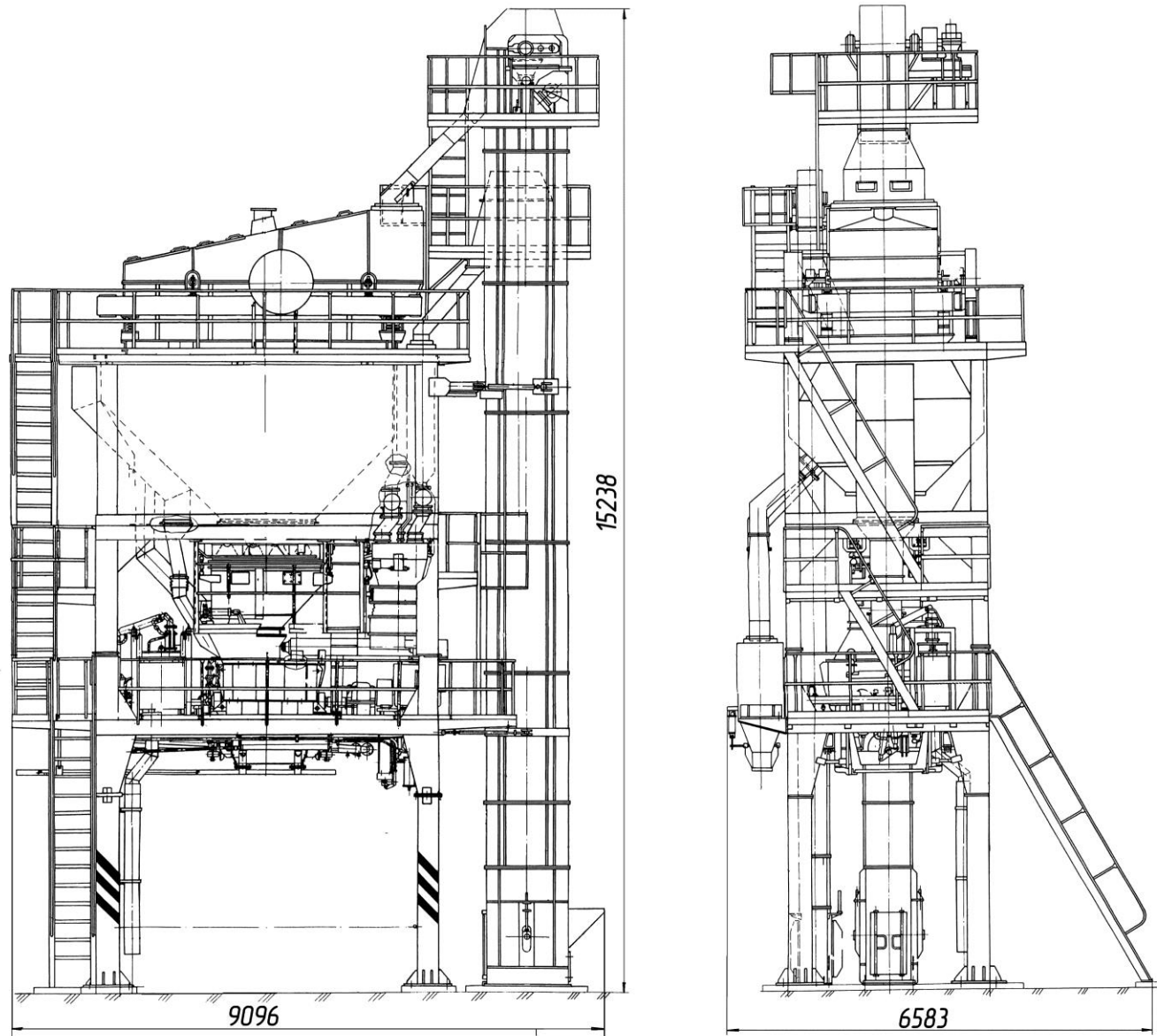
Кременчуг 2007г.

Перечень сборочных единиц

№ п/п	Наименование	Обозначение	№стр.
1.	Агрегат смесительный	КДМ201 50.00.000Ч	4
2.	Бункер излишков и негабарита	КДМ201 50.04.000	8
3.	Элеватор (каменных материалов)	КДМ201 51.00.000	10
4.	Вал грузовой	КДМ201 51.01.100	12
5.	Вал натяжной	КДМ201 51.01.350	14
6.	Элеватор минерального порошка	КДМ201 52.01.000	16
7.	Вал натяжной	КДМ201 52.01.140	18
8.	Вал грузовой	КДМ201 52.01.450	20
9.	Блок нижний	КДМ201 55.00.000	22
10.	Смеситель	КДМ201 55.01.000	24
11.	Вал смесителя правый	КДМ201 55.01.060	27
12.	Вал смесителя левый	КДМ201 55.01.080	29
13.	Затвор	КДМ201 55.01.110	31
14.	Пневмосистема	КДМ201 55.02.000	33
15.	Шнек	КДМ201 55.05.000	36
16.	Система подачи битума	КДМ201 55.06.000	38
17.	Дозатор битума	КДМ201 55.07.000	40
18.	Редуктор смесителя	ДС61 10.02.000	42
19.	Блок средний	КДМ201 56.00.000	44
20.	Дозатор каменных материалов	КДМ201 56.01.000	46
21.	Устройство приемное	КДМ201 56.01.010	48

<i>№ п/п</i>	<i>Наименование</i>	<i>Обозначение</i>	<i>№стр.</i>
22.	<i>Устройство питающее</i>	<i>КДМ201 56.01.200</i>	<i>50</i>
23.	<i>Дозатор весовой минерального порошка</i>	<i>КДМ201 56.02.000</i>	<i>52</i>
24.	<i>Блок верхний</i>	<i>КДМ201 57.00.000</i>	<i>54</i>
25.	<i>Установка затвора лопастного</i>	<i>КДМ201 57.00.030</i>	<i>56</i>
26.	<i>Лопастной затвор</i>	<i>ДС-168 72.02.250</i>	<i>58</i>
27.	<i>Шнек верхнего уровня</i>	<i>КДМ201 57.00.700</i>	<i>60</i>
28.	<i>Блок грохота</i>	<i>ДС-168 58.00.000</i>	<i>62</i>
29.	<i>Грохот</i>	<i>ДС-168 58.01.000</i>	<i>63</i>
30.	<i>Короб</i>	<i>ДС-168 58.02.000</i>	<i>65</i>

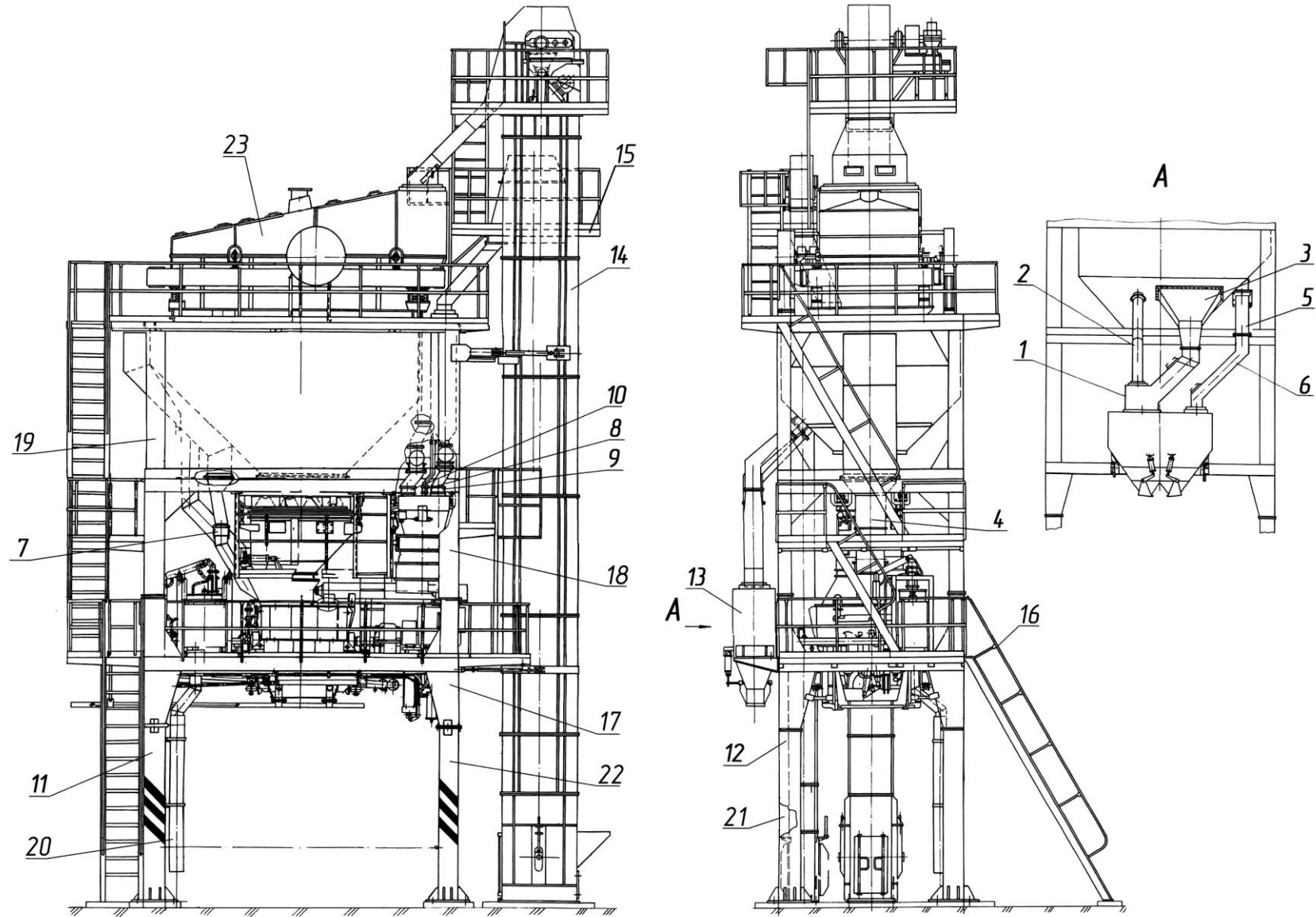
КДМ201 50.00.000Ч Агрегат смесительный.



Техническая характеристика

Тип агрегата.....	башенный со смесителем периодического действия
Тип элеватора каменных материалов	цепной, вертикальный, с сомкнутыми ковшами, гравитационной выгрузки
Высота подъема материала, м	14,5
Производительность, т/ч	120
Тип элеватора минерального порошка	цепной, вертикальный, с сомкнутыми ковшами, гравитационной выгрузки
Высота подъема материала, м	12,2
Производительность, т/ч	25
Тип грохота	гирационный
Вместимость бункера горячих материалов, м ³ , не менее.....	19
Тип смесителя	двухвальный, лопастной
Максимальная масса замеса, кг	1500
Размер проезда под смесительным агрегатом, м:	
- высота	3,1
- ширина	3,8

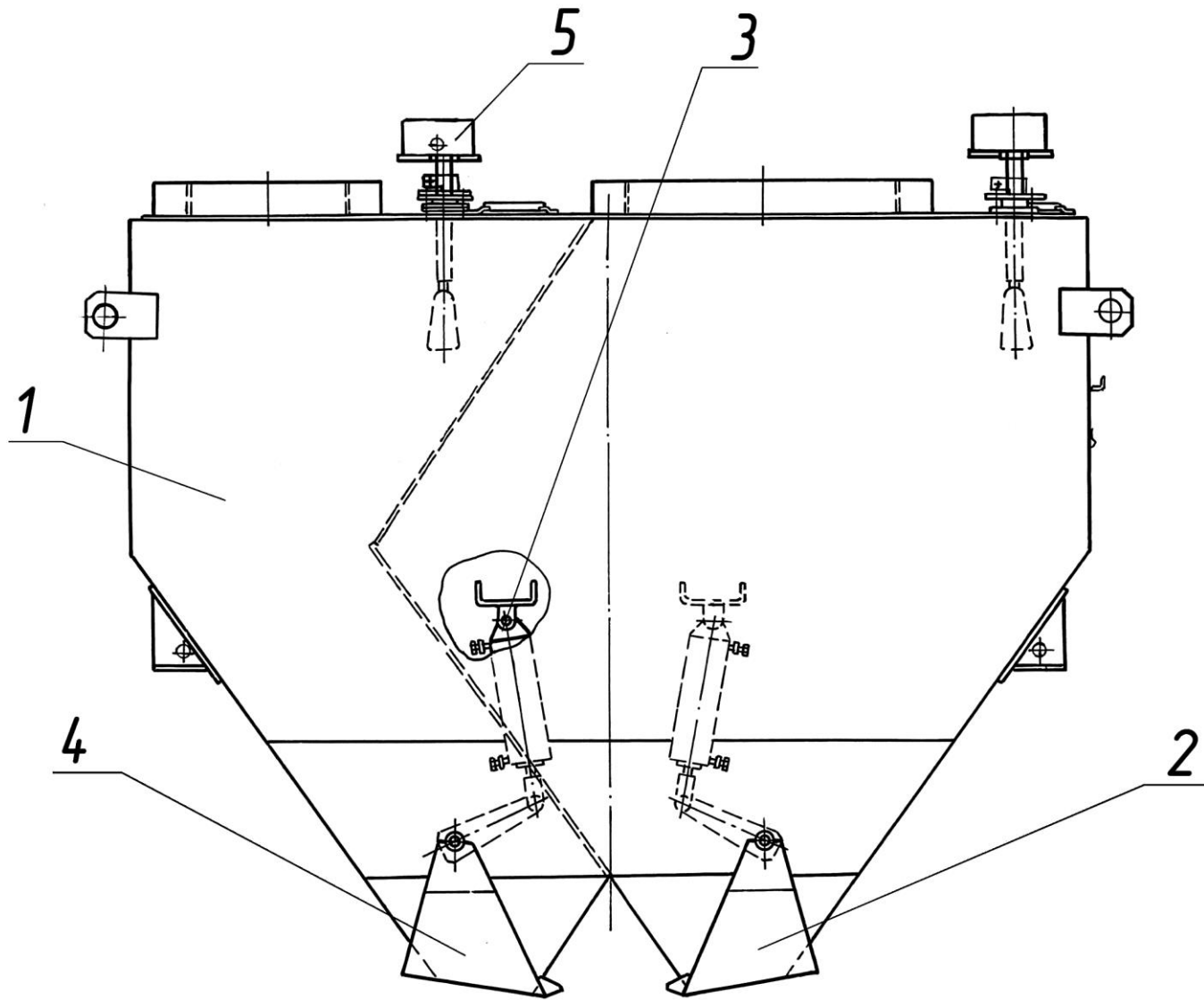
КДМ201 50.00.000 Агрегат смесительный (по запчастям).



КДМ201 50.00.000 Агрегат смесительный.

<i>Поз.</i>	<i>Обозначение</i>	<i>Наименование</i>	<i>Масса, кг</i>	<i>Габариты, мм (L×B×H)</i>	<i>Кол-во</i>	<i>Примечание</i>
1	КДМ201 50.00.020	Труба излишков	112	1760	1	
2	КДМ201 50.00.040	Труба излишков	43	2025	1	
3	КДМ201 50.00.050	Лоток излишков	83	1043×1506×1109	1	
4	КДМ201 50.00.080	Труба	33	400×1000×860	1	
5	КДМ201 50.00.090	Труба негабарита	46	600×920	1	
6	КДМ201 50.00.110	Труба негабарита	85	1455×1745	1	
7	КДМ201 50.00.160	Чехол	0,228	Ø455×250	1	
8	КДМ201 50.00.170	Чехол	0,037	Ø70×230	1	
9	КДМ201 50.00.180	Чехол	0,23	Ø420×Ø390×240	1	
10	КДМ201 50.00.190	Чехол	0,16	Ø350×200	1	
11	КДМ201 50.00.210	Опора	277	L=2950	1	
12	КДМ201 50.00.220	Опора	275	L=2950	1	
13	КДМ201 50.04.000	Бункер излишков и негабарита	542	2610×874×2284	1	см. раскрытие
14	КДМ201 51.00.000	Элеватор	6631	15138×2460×2625	1	см. раскрытие
15	КДМ201 52.01.000	Элеватор минерального порошка	2670	12602×3145×1606	1	см. раскрытие
16	КДМ201 53.00.000	Установка площадок, лестниц и перил	955		1	
17	КДМ201 55.00.000	Блок нижний	9250	5300×3138×3230	1	см. раскрытие
18	КДМ201 56.00.000	Блок средний	3100	7200×3128×2150	1	см. раскрытие
19	КДМ201 57.00.000	Блок верхний	6300	7270×3128×2955	1	см. раскрытие
20	ДС-168 50.00.040	Труба перелива	27	L=2620	1	
21	ДС-168 50.00.070	Опора	275,7	L=2950	1	
22	ДС-168 50.00.090	Опора	278,7	L=2950	1	
23	ДС-168 58.00.000	Блок грохота	3690	5150×2990×2175	1	см. раскрытие

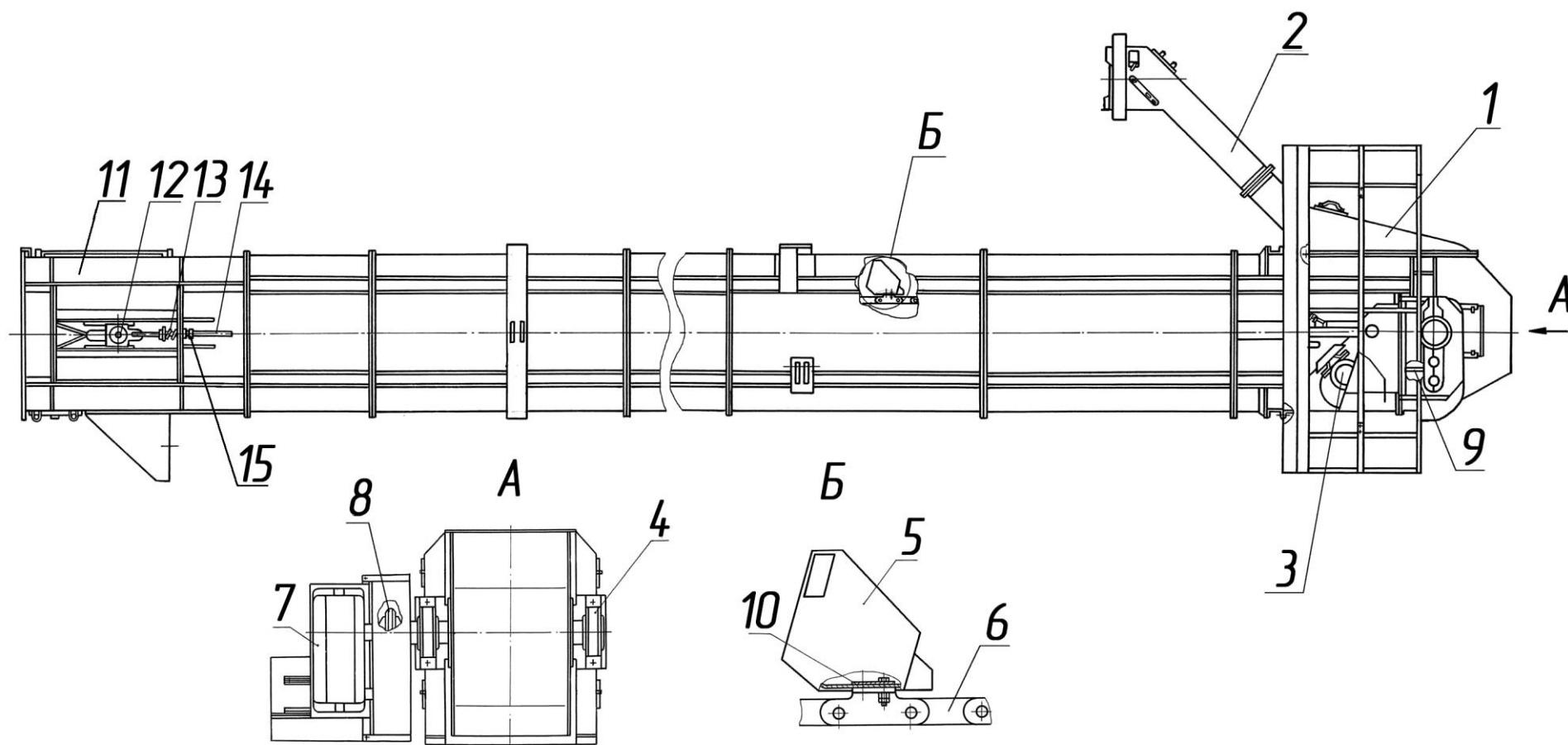
КДМ201 50.04.000 Бункер излишков и негабарита (по частям).



КДМ201 50.04.000 Бункер излишков и негабарита.

<i>Поз.</i>	<i>Обозначение</i>	<i>Наименование</i>	<i>Масса, кг</i>	<i>Габариты, мм (L×B×H)</i>	<i>Кол-во</i>	<i>Примечание</i>
<i>1</i>	<i>КДМ201 50.04.010</i>	<i>Бункер</i>	<i>478</i>	<i>2610×860×2034</i>	<i>1</i>	
<i>2</i>	<i>КДМ201 50.04.110</i>	<i>Затвор</i>	<i>12,4</i>	<i>530×420</i>	<i>1</i>	
<i>3</i>	<i>КДМ201 50.04.120</i>	<i>Установка пневмоцилиндра</i>	<i>6,5</i>	<i>585×115</i>	<i>2</i>	
	<i>ДС-185/415127031</i>	<i>пневмоцилиндр</i>			<i>1</i>	
	<i>ДС-185/415126001</i>	<i>фитинг прямой</i>			<i>2</i>	
<i>4</i>	<i>ДС-158 40.01.150</i>	<i>Затвор</i>	<i>12,3</i>	<i>530×420</i>	<i>1</i>	
<i>5</i>	<i>ДС-185 40.04.000</i>	<i>Сигнализатор уровня сыпучих материалов с крыльчаткой</i>	<i>8,5</i>	<i>230×210×580</i>	<i>2</i>	

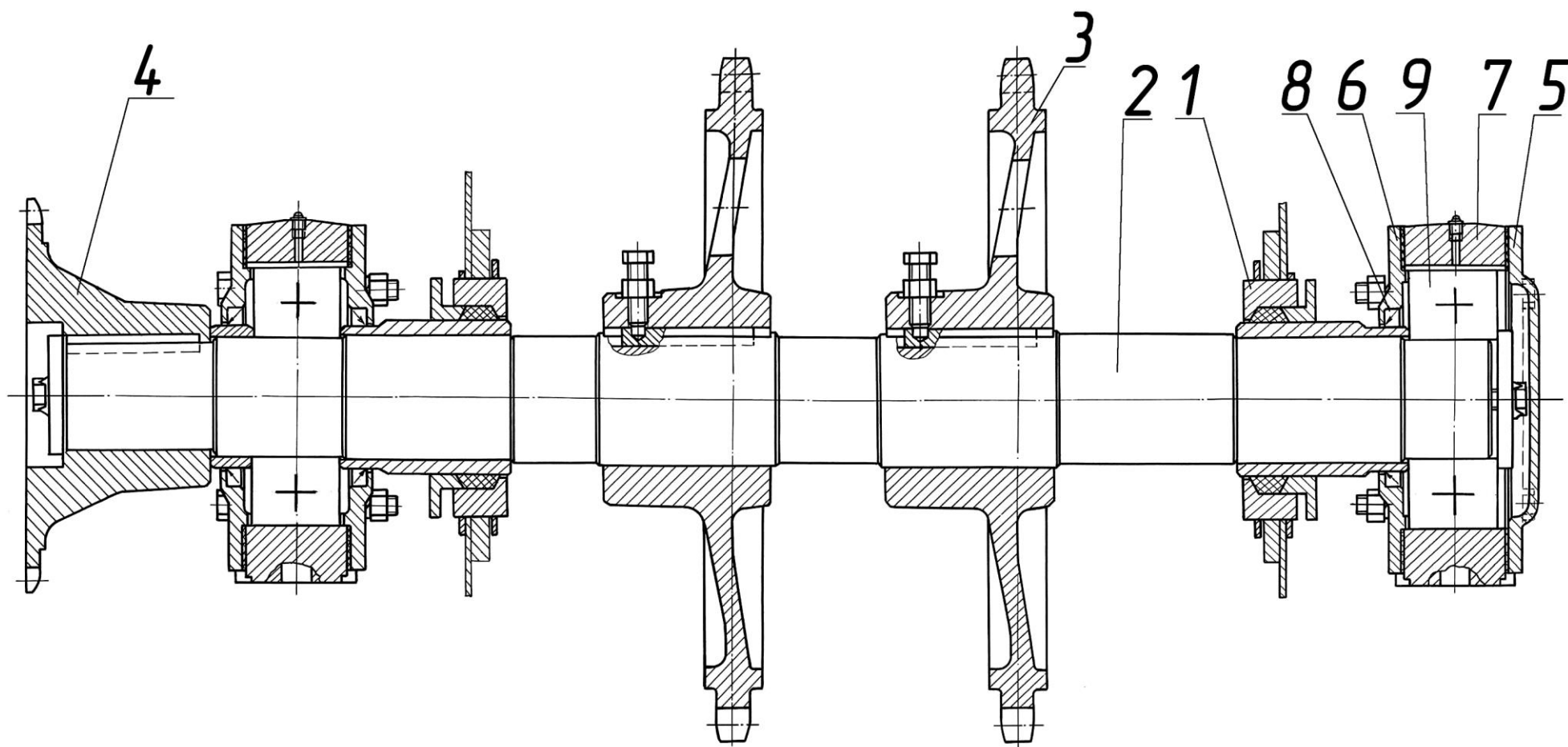
КДМ201 51.00.000 Элеватор (по запчастям).



КДМ201 51.00.000 Элеватор.

<i>Поз.</i>	<i>Обозначение</i>	<i>Наименование</i>	<i>Масса, кг</i>	<i>Габариты, мм (L×B×H)</i>	<i>Кол-во</i>	<i>Примечание</i>
1	КДМ201 51.00.190	Лоток	97	1877×744×847	1	
2	КДМ201 51.00.250		261	1291×1548×1348	1	
3	КДМ201 51.01.060	Установка двигателя	91,5	500×325	1	
		<i>входит:</i>				
	ДС-185/332730231	двигатель			1	
	КДМ201 51.01.061	шкив	7,7	120×168,4	1	
4	КДМ201 51.01.100	Вал грузовой	323	1290×Ø571,66	1	<i>см. раскрытие</i>
5	КДМ201 51.01.140	Ковш	10,3	211×516×196	146	
6	КДМ201 51.01.130	Цепь	240	<i>l</i> =29200	2	
		<i>входит:</i>				
	КДМ201 51.01.160	цепь	9,4	<i>l</i> =1200	1	
	ДС-185 41.03.020	цепь	32,8	<i>l</i> =4050	7	
7	ДС-61А 03.01.780	Установка редуктора	362	825×483×530	1	
		<i>входит:</i>				
	ДС-185/417113864	редуктор			1	
	ДС-61А 03.01.781	шкив	19	134×Ø258,4	1	
	ДС-61А 03.01.782	полумуфта	22,5	163×Ø331,4	1	
8	ДС-185 51.03.070	Цепь	3,8	<i>l</i> =978	1	<i>t</i> =44,45
9	ДС-185/256311261	Ремень			6	
10	ДС117-2К 41.03.001	Планка	0,23	160×60	292	
11	КДМ201 51.01.180	Башмак	765	1802×1356×1056	1	
12	КДМ201 51.01.350	Вал натяжной (<i>входит в поз.11</i>)	187	1056×Ø571,66	1	<i>см. раскрытие</i>
13	Д597А 01.03.001	Пружина (<i>входит в поз.11</i>)	0,85	190×Ø66	2	} <i>натяжное устройство</i>
14	Н8070006	Винт (<i>входит в поз.11</i>)	3	<i>l</i> =622	2	
15	ДС25Б 01.00.005	Гайка специальная (<i>входит в поз.11</i>)			4	

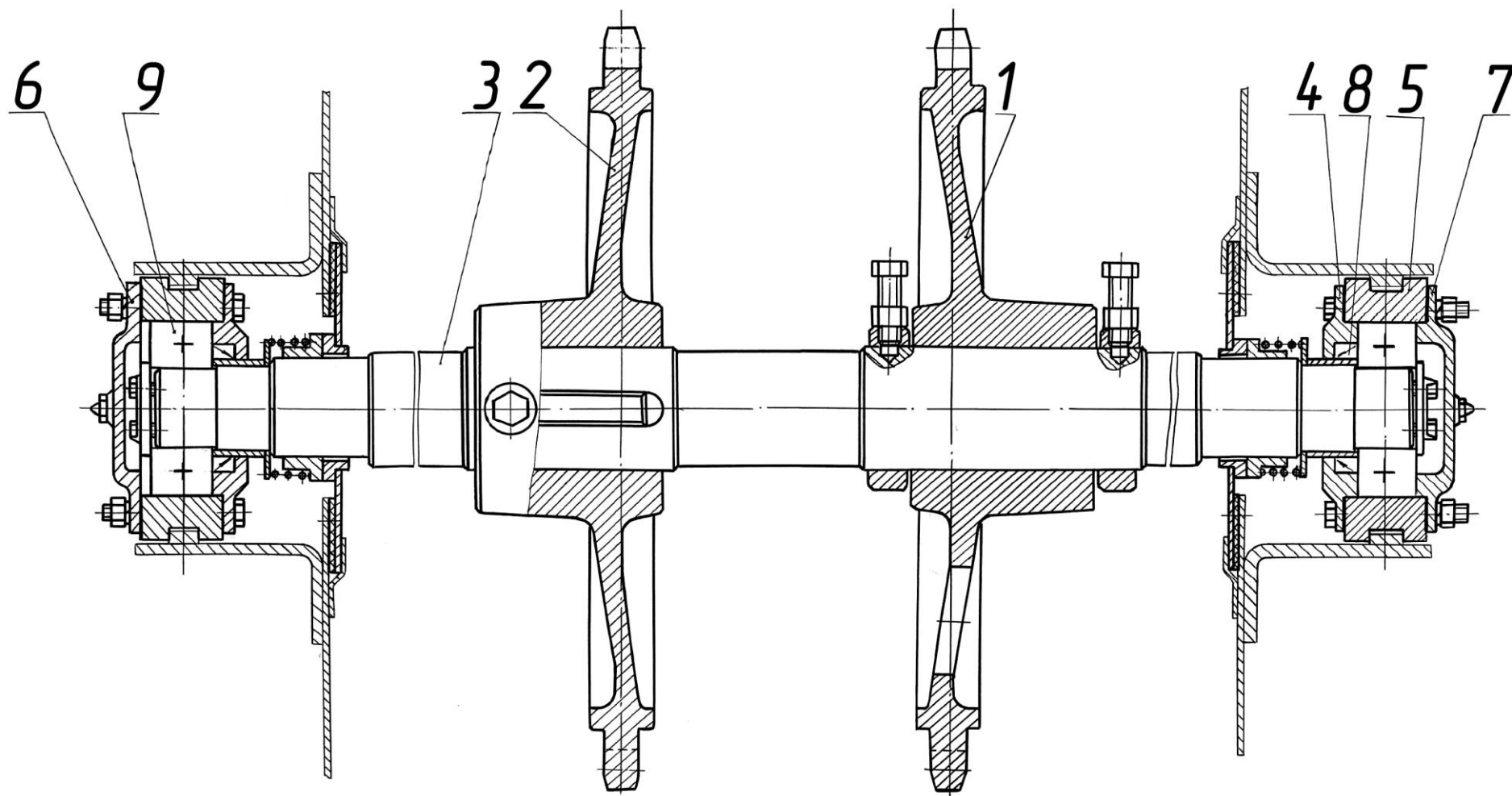
КДМ201 51.01.100 Вал грузовой (по запчастям).



КДМ201 51.01.100 Вал грузовой.

<i>Поз.</i>	<i>Обозначение</i>	<i>Наименование</i>	<i>Масса, кг</i>	<i>Габариты, мм (L×B×H)</i>	<i>Кол-во</i>	<i>Примечание</i>
<i>1</i>	<i>ДС61 11.03.030</i>	<i>Корпус сальника</i>	<i>5,5</i>	<i>45×Ø230</i>	<i>2</i>	
<i>2</i>	<i>КДМ201 51.01.101</i>	<i>Вал</i>	<i>81</i>	<i>1208×Ø110</i>	<i>1</i>	
<i>3</i>	<i>КДМ201 51.01.102</i>	<i>Звездочка</i>	<i>48</i>	<i>140×Ø483</i>	<i>2</i>	
<i>4</i>	<i>ДС61 03.01.027</i>	<i>Полумуфта</i>	<i>21</i>	<i>155×Ø331,4</i>	<i>1</i>	
<i>5</i>	<i>ДС61 11.03.006</i>	<i>Крышка непроходная</i>	<i>5,4</i>	<i>35×Ø290</i>	<i>1</i>	
<i>6</i>	<i>Д647 11.02.001</i>	<i>Крышка проходная</i>	<i>5,2</i>	<i>25×Ø290</i>	<i>3</i>	
<i>7</i>	<i>Д647 11.02.009</i>	<i>Корпус подшипника</i>	<i>29</i>	<i>450×100×300</i>	<i>2</i>	
<i>8</i>	<i>ДС-185/253131211</i>	<i>Манжета 2,2-120×150-1</i>			<i>3</i>	
<i>9</i>	<i>ДС-185/462200129</i>	<i>Подшипник</i>			<i>2</i>	

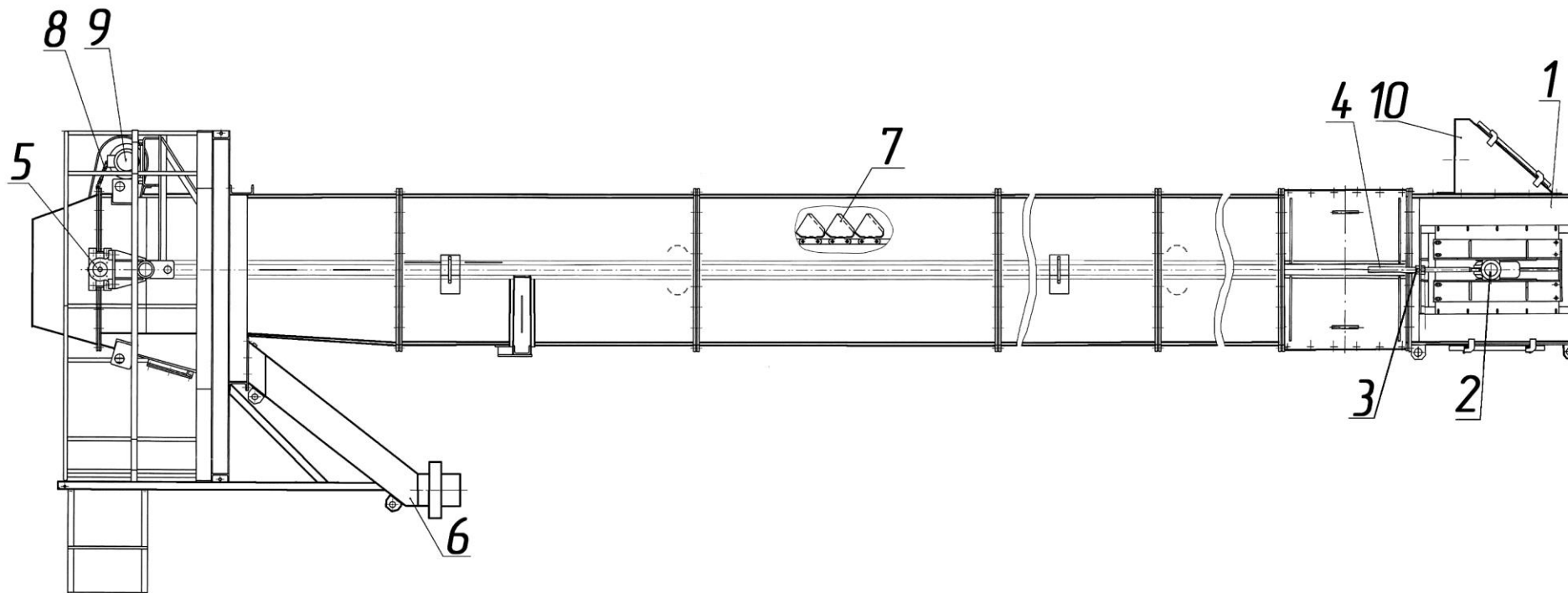
КДМ201 51.01.350 Вал натяжной (по запчастям).



КДМ201 51.01.350 Вал натяжной.

<i>Поз.</i>	<i>Обозначение</i>	<i>Наименование</i>	<i>Масса, кг</i>	<i>Габариты, мм (L×B×H)</i>	<i>Кол-во</i>	<i>Примечание</i>
1	КДМ201 51.01.351	Звездочка	46	140×Ø571,66	1	
2	КДМ201 51.01.352	Звездочка	46	140×Ø571,66	1	
3	КДМ201 51.01.353	Вал	40,5	l=976	1	
4	КДМ201 51.01.359	Крышка проходная	1,4	24×Ø185	2	
5	ДС 95 41.01.096	Корпус	9,2	235×61×Ø200	2	
6	ДС 95 41.01.097	Крышка глухая	2,3	31×Ø120×Ø185	1	
7	ДС 95 41.01.099	Крышка глухая	2,3	28×Ø185	1	
8	ДС-185/253131002	Манжета 2,2-70×95-1			2	
9	ДС-185/462200123	Подшипник			2	

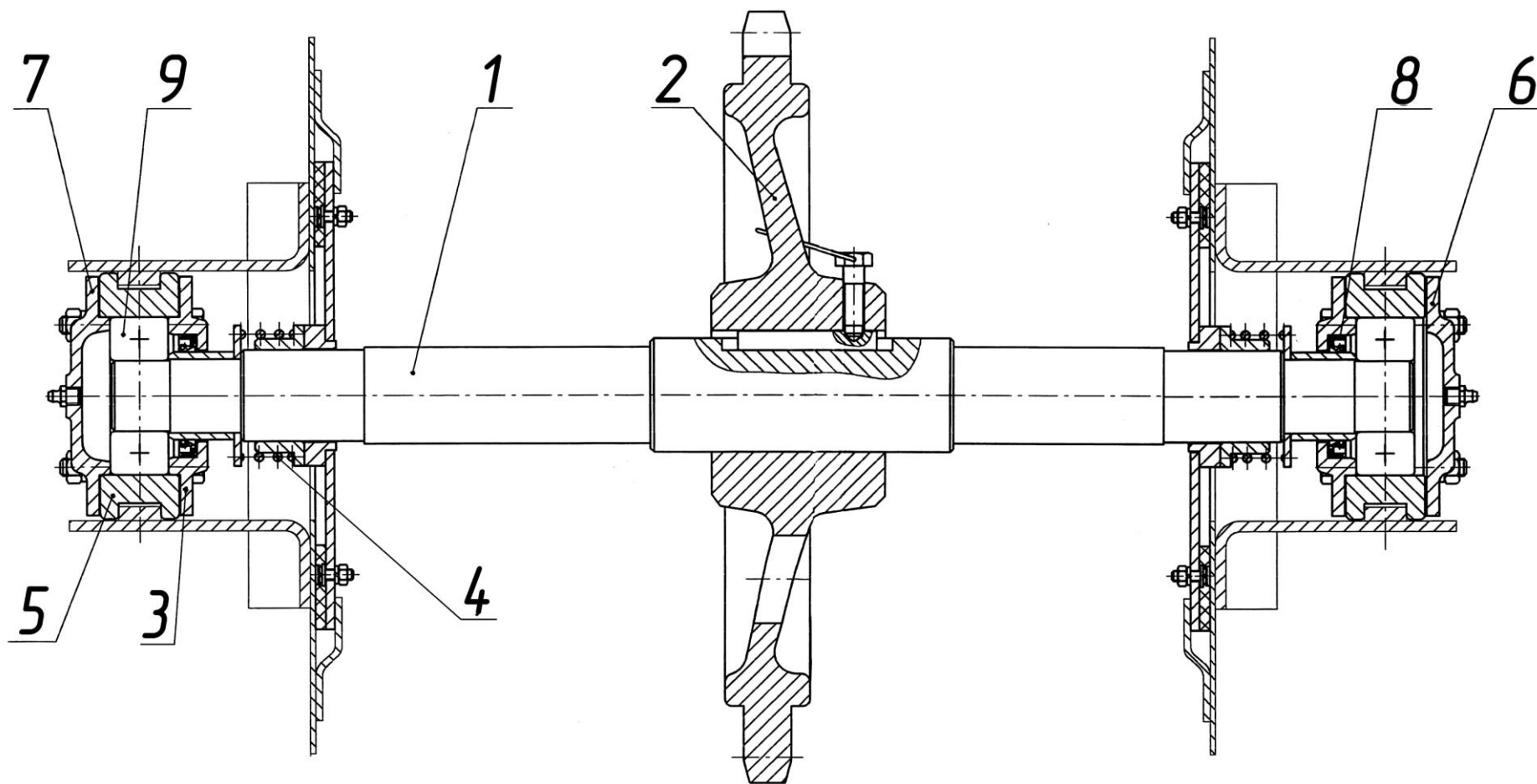
КДМ201 52.01.000 Элеватор минерального порошка (по частям).



КДМ201 52.01.000 Элеватор минерального порошка.

<i>Поз.</i>	<i>Обозначение</i>	<i>Наименование</i>	<i>Масса, кг</i>	<i>Габариты, мм (L×B×H)</i>	<i>Кол-во</i>	<i>Примечание</i>
1	КДМ201 52.01.010	Башмак	342	1157×789×2025	1	
2	КДМ201 52.01.140	Вал натяжной (входит в поз.1)	81	l=708	1	см. раскрытие
3	КДМ201 52.01.491	Гайка (входит в поз.1)	0,88	Ø46×40	2	} натяжное устройство
4	H8070006	Винт (входит в поз.1)	3	L=622	2	
5	КДМ201 52.01.450	Вал грузовой	83,8	793×Ø445,4	1	см. раскрытие
6	КДМ201 52.01.400	Лоток (верхний)	74	1223×980×1355	1	
7	КДМ201 52.01.600	Орган рабочий	539	l=24400	1	
		входит:				
	КДМ201 52.01.620	цепь (заготовка 142009308)	2,7	l=400	1	
	ДС60 02.02.020	ковш	3,8	196×256×158	122	
	H8531312	прокладка	0,03	80×30	244	
	ДС-185 41.03.020	цепь	32,8	l=4м	6	} или
	ДС-185/142009308	цепь M112-2-100-1-1,2-2-2, 24м		l=4м	6	
8	КДМ201 52.01.650	Цепь	6,2	l=2387,6	1	t=25,4
9	КДМ201 52.01.740	Установка мотор-редуктора	60	709×281	1	
		входит:				
	КДМ201 52.01.750	звездочка	3,9	82×Ø149,4	1	} привод с 1.11.2006
	ДС-185/417462207	мотор-редуктор МТС				
	КДМ201 52.01.670	Установка мотор-редуктора	70	714×290	1	
		входит:				
	КДМ201 52.01.680	звездочка	6,3	112×Ø198,3	1	} до 1.11.2006 разъединя
	ДС-185/417462207	мотор-редуктор ЗМП				
10	КДМ201 52.01.870	Лоток (нижний)	45	504×480×914	1	

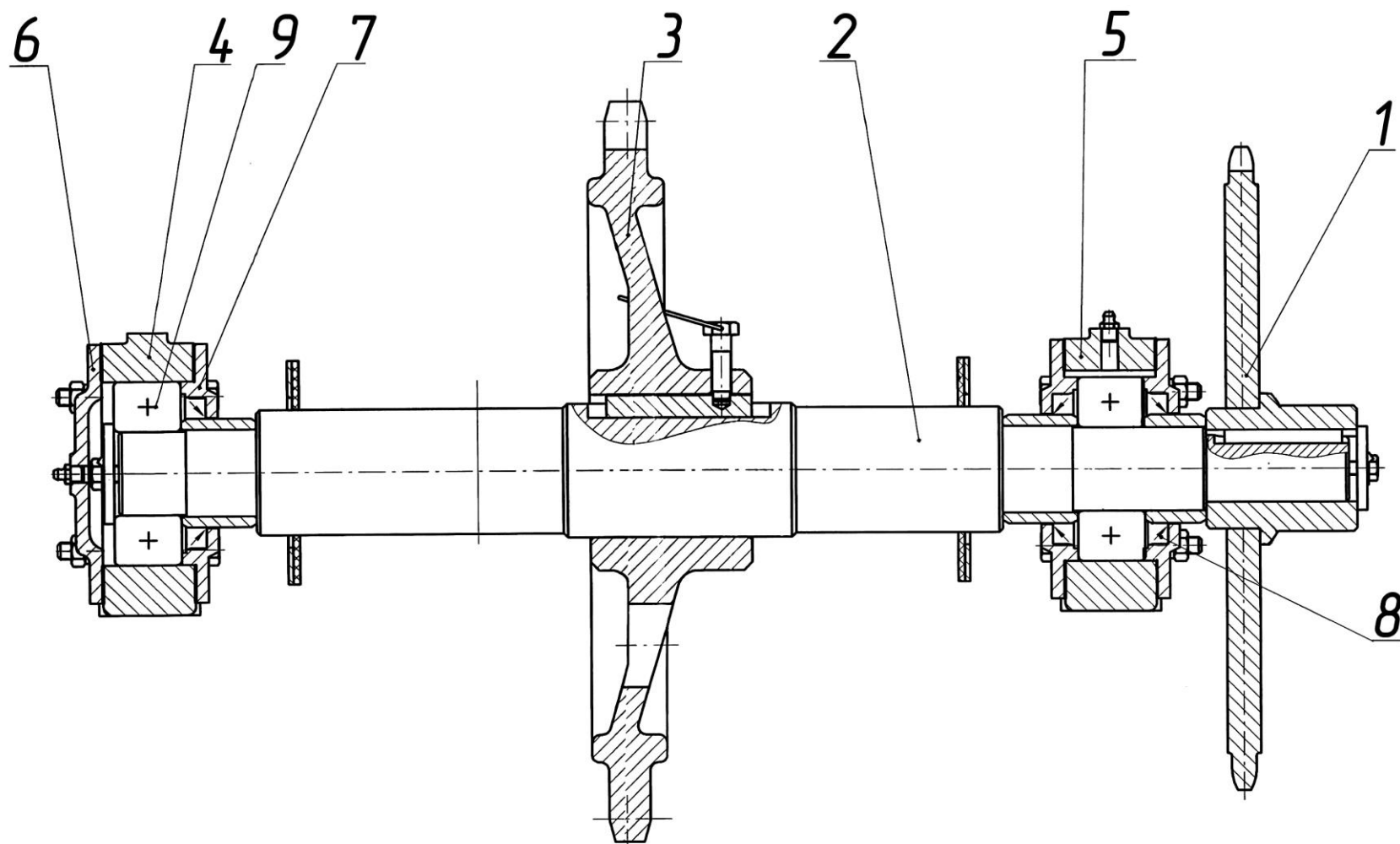
КДМ201 52.01.140 Вал натяжной (по запчастям).



КДМ201 52.01.140 Вал натяжной.

<i>Поз.</i>	<i>Обозначение</i>	<i>Наименование</i>	<i>Масса, кг</i>	<i>Габариты, мм (L×B×H)</i>	<i>Кол-во</i>	<i>Примечание</i>
1	КДМ201 52.01.141	Вал	13,5	l=738	1	
2	ДС25Б 01.02.001	Звездочка	29	100×Ø445,4	1	
3	ДС117-2К 41.02.025	Крышка	0,9	22×Ø136	2	
4	Д620 03.01.017	Пружина	1,1	40×Ø75	2	
5	Н1050017	Корпус 90	3,6	184×45×140	2	
6	Н7110225	Крышка	0,7	15,5×Ø136	1	
7	Н7110233	Крышка 90	1,02	22×Ø136	1	
8	ДС-185/253131001	Манжета 2,2-50×70-1			2	
9	ДС-185/461130186	Подшипник			2	

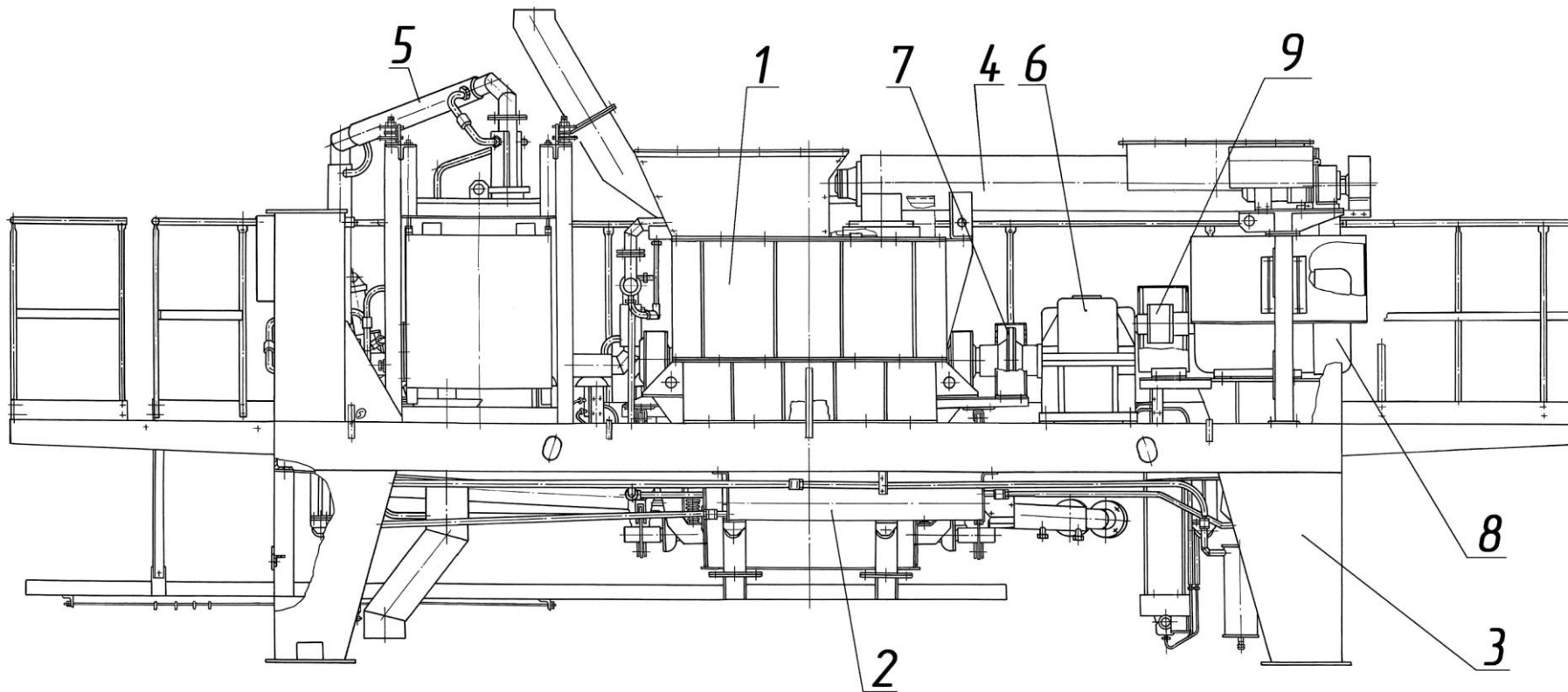
КДМ201 52.01.450 Вал грузовой (по запчастям).



КДМ201 52.01.450 Вал грузовой.

<i>Поз.</i>	<i>Обозначение</i>	<i>Наименование</i>	<i>Масса, кг</i>	<i>Габариты, мм (L×B×H)</i>	<i>Кол-во</i>	<i>Примечание</i>
1	<i>КДМ201 52.01.460</i>	<i>Звездочка</i>	21	90×Ø384,8	1	
2	<i>КДМ201 52.01.451</i>	<i>Вал</i>	20	<i>l=737</i>	1	
3	<i>ДС-61А 02.01.021</i>	<i>Звездочка</i>	29	100×Ø445,4	1	
4	<i>Н1050019</i>	<i>Корпус 110</i>	4,6	260×60×163	1	
5	<i>Н1050057</i>	<i>Корпус 110</i>	4,6	260×60×163	1	
6	<i>Н7110226</i>	<i>Крышка</i>	1,15	19×Ø195	1	
7	<i>Н7110252</i>	<i>Крышка 110</i>	0,98	24×Ø155	3	
8	<i>ДС-185/925313110</i>	<i>Манжета 1,2-65×90-1</i>			3	
9	<i>ДС-185/461130188</i>	<i>Подшипник</i>			2	

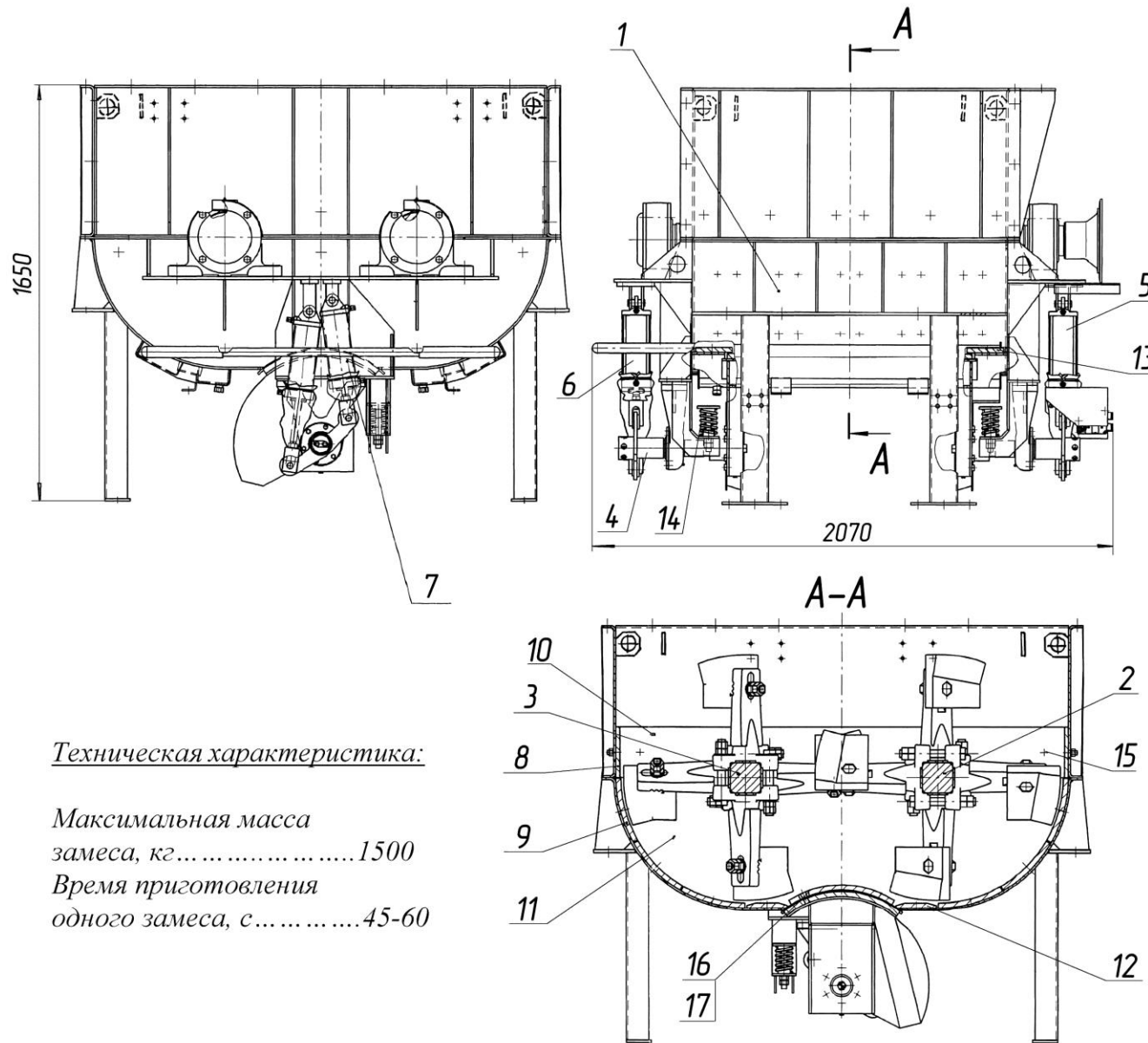
КДМ201 55.00.000 Блок нижний (по запчастям).



КДМ201 55.00.000 Блок нижний.

<i>Поз.</i>	<i>Обозначение</i>	<i>Наименование</i>	<i>Масса, кг</i>	<i>Габариты, мм (L×B×H)</i>	<i>Кол-во</i>	<i>Примечание</i>
1	КДМ201 55.01.000	Смеситель	3045	2070×1850×1650	1	см . раскрытие
2	КДМ201 55.02.000	Пневмосистема	218		1	см . раскрытие
3	КДМ201 55.04.000	Ферма	2350	5300×3128×2240	1	
4	КДМ201 55.05.000	Шнек	320	2656×991×484,5	1	см . раскрытие
5	КДМ201 55.06.000	Система подачи битума	960		1	см . раскрытие
6	ДС 61 10.02.000	Редуктор смесителя	860	1318×720×632	1	см . раскрытие
7	ДС-185 51.03.070	Цепь	7,3	l=977,9	2	t=44,45
8	ДС-185/332635001	Двигатель			1	N=45кВт, n=750 об/мин
9	КДМ201 55.00.500	Муфта			1	

КДМ201 55.01.000 Смеситель (по запчастям).



Техническая характеристика:

Максимальная масса
замеса, кг.....1500

Время приготовления
одного замеса, с.....45-60

КДМ201 55.01.000 Смеситель

лист 1
листов 2

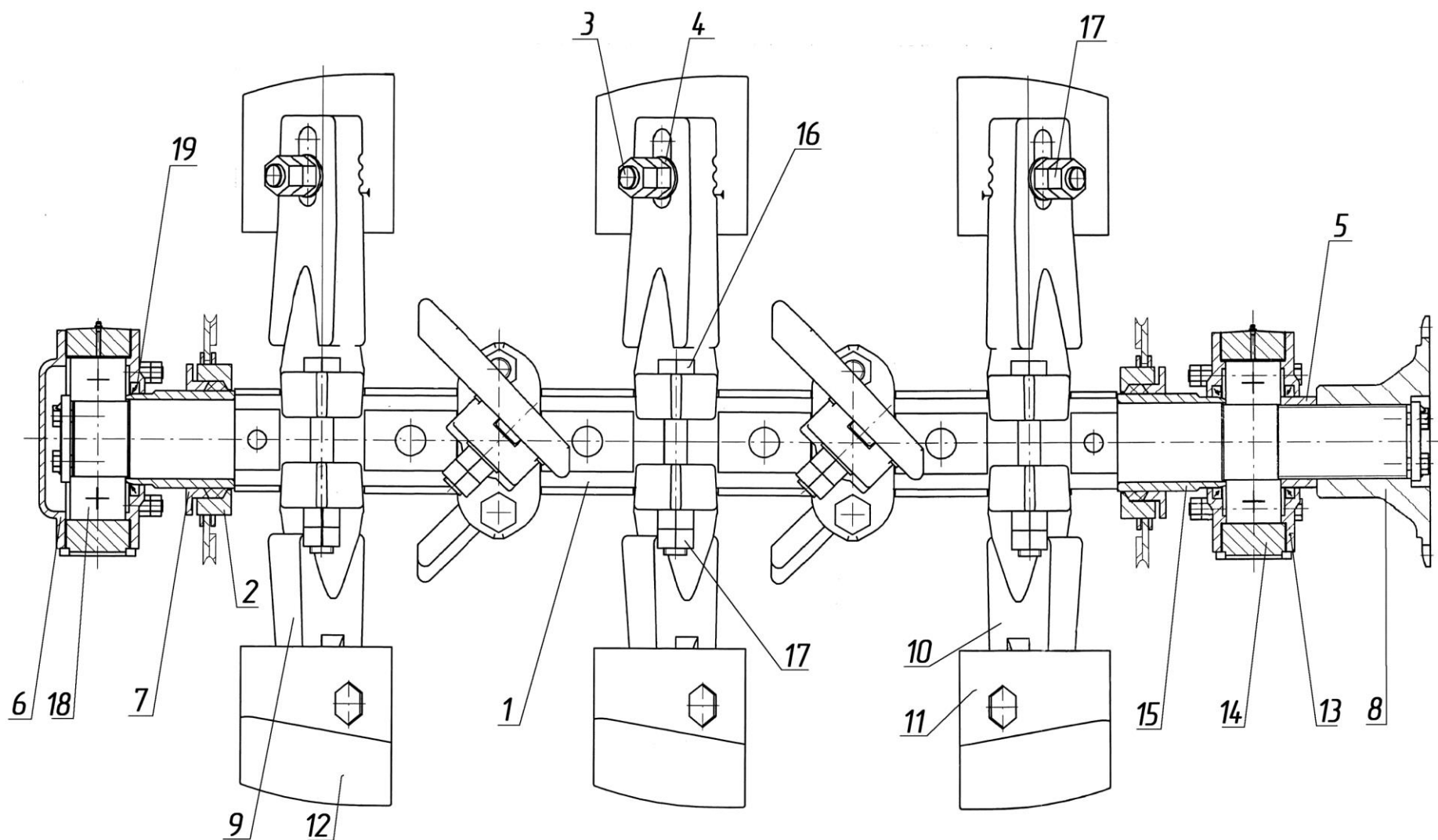
Поз.	Обозначение	Наименование	Масса, кг	Габариты, мм (L×B×H)	Кол-во	Примечание
1	КДМ201 55.01.010	Корпус	265	2096×1970×1050	1	см. раскрытие 01.09.2007г
2	КДМ201 55.01.060	Вал смесителя правый	650		1	
3	КДМ201 55.01.080	Вал смесителя левый	650		1	
4	КДМ201 55.01.110	Затвор	208		1	
5	ДС-168 55.01.210	Пневмоцилиндр входит:	14	585×115×115	1	
	ДС-185 45.05.970 код 342831526	пневмоцилиндр выключатель	12,83	440×115×115	1	
					1	
5	ДС-168 55.01.510	Установка пневмоцилиндра входит:			1	
	ДС-185/415127024	пневмоцилиндр			1	
	ДС-185/415126001	фитинг прямой			2	
6	ДС-168 55.01.250	Пневмоцилиндр входит:	14	520×155×280	1	
	ДС-185 45.05.970 код 342831526	пневмоцилиндр выключатель	12,83	440×115×115	1	
					1	
6	ДС-168 55.01.530	Установка пневмоцилиндра входит:			3	
	ДС-185/415127025	пневмоцилиндр			1	
	ДС-185/415126003	фитинг угловой			2	
7	ДС-168 55.01.270	Пневмоцилиндр входит:	13	l=465	2	
	ДС-185 45.05.970	пневмоцилиндр	12,83	440×115×115	1	

КДМ201 55.01.000 Смеситель

лист 2

<i>Поз.</i>	<i>Обозначение</i>	<i>Наименование</i>	<i>Масса, кг</i>	<i>Габариты, мм (L×B×H)</i>	<i>Кол-во</i>	<i>Примечание</i>
8	<i>КДМ201 55.01.001</i>	<i>Лист броневой (боковой)</i>	15,2	606×200	4	
9	<i>ДС61 11.00.002</i>	<i>Лист броневой</i>	8,8	252×240×20	30	
10	<i>ДС-168 55.01.006</i>	<i>Лист (торцевой верхний)</i>	27	1750×200×12	2	
11	<i>ДС-168 55.01.001</i>	<i>Лист (торцевой нижний)</i>	63	1740×520×12	2	
12	<i>ДС-168 55.01.008</i>	<i>Лист</i>	5,4	243×160×20	10	
13	<i>ДС-168 55.01.009</i>	<i>Лист</i>	9,3	420×145×78	2	
14	<i>ДС-168 55.01.011</i>	<i>Пружина</i>	3,9	<i>l=120</i>	2	
15	<i>ДС-185/1381220223</i>	<i>Болт М16×50.58.019 (крепление стальных листов)</i>			28	
16	<i>ДС-185/1381220261</i>	<i>Болт М16×50.58.019 (крепление чугунных листов)</i>			84	
17	<i>ДС-185/1382110191</i>	<i>Гайка М16-7Н.5.019</i>			136	

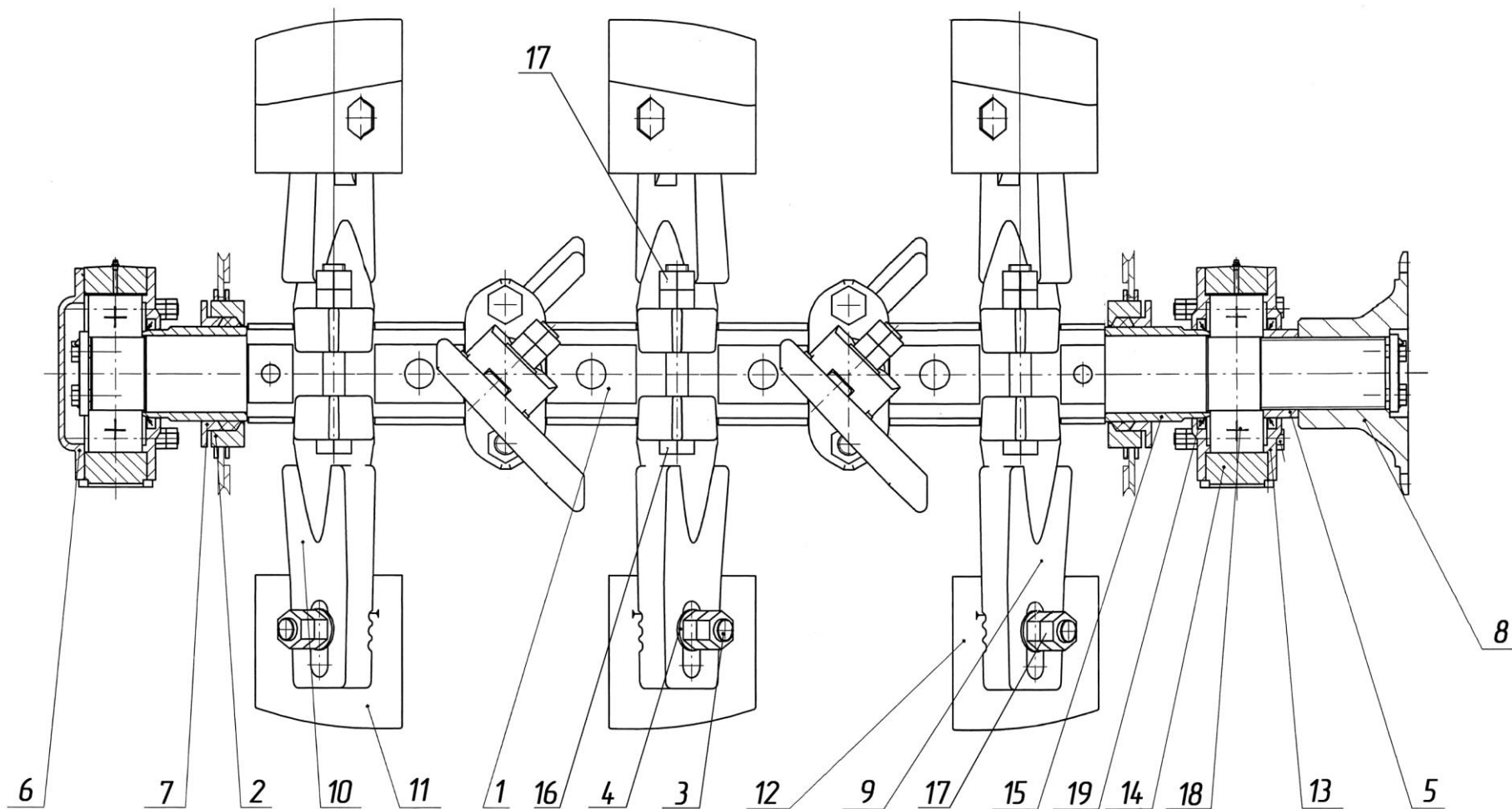
КДМ201 55.01.060 Вал смесителя правый (по частям).



КДМ201 55.01.060 Вал смесителя правый.

<i>Поз.</i>	<i>Обозначение</i>	<i>Наименование</i>	<i>Масса, кг</i>	<i>Габариты, мм (L×B×H)</i>	<i>Кол-во</i>	<i>Примечание</i>
1	КДМ201 55.01.070	Вал	181	L=1769	1	} комплект
2	ДС-168 55.01.410	Корпус сальника	7,9	45×Ø280	2	
3	ДС-168 55.01.404	Болт натяжной (крепление лопатки к стойкам)	1	M30×130	10	
4	ДС-168 55.01.402	Шайба	0,13	Ø60×8	10	
5	ДС 61 10.00.014	Втулка	1	48×Ø120	1	
6	ДС 61 11.03.006	Крышка непроходная	5,4	35×Ø290	1	
7	ДС 61 11.03.007	Грундбукса	1,92	30×Ø200	2	
8	ДС 61 11.03.012	Полумуфта	22,4	150×Ø331,4	1	
9	ДС 61 11.03.031	Стойка правая	20	260×110×400	8	
10	ДС 61 11.03.032	Стойка левая	20	260×110×400	2	
11	ДС 61 11.03.033	Лопатка левая	13,5	210×188×285	2	
12	ДС 61 11.03.034	Лопатка правая	13,5	210×188×285	8	
13	Д647 11.02.001	Крышка проходная	5,2	25×Ø290	3	
14	Д647 11.02.009	Корпус подшипника	10,8	450×100×305	2	
15	Д647 11.02.011	Втулка	4,6	144×Ø129	2	
16	ДС-168 55.01.405	Болт (крепление стоек к валам)	1,6	M30×240	10	
17	ДС-168 55.01.406	Гайка (крепление стоек к валам и лопаток к стойкам)			40	
18	ДС-185/462200129	Подшипник			2	
19	ДС-185/253131211	Манжета 2,2-120x150-1			3	

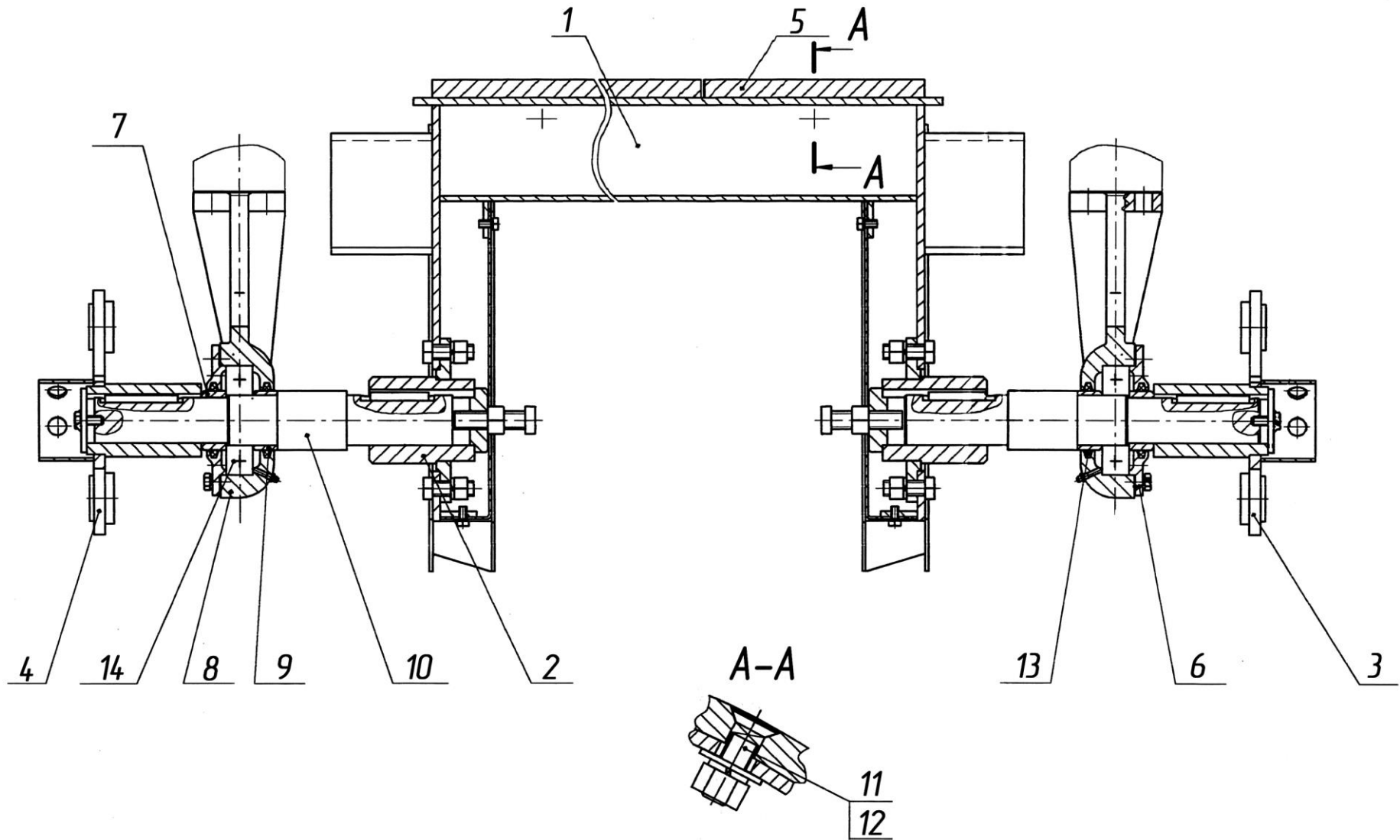
КДМ201 55.01.080 Вал смесителя левый (по запчастям).



КДМ201 55.01.080 Вал смесителя левый.

<i>Поз.</i>	<i>Обозначение</i>	<i>Наименование</i>	<i>Масса, кг</i>	<i>Габариты, мм (L×B×H)</i>	<i>Кол-во</i>	<i>Примечание</i>
1.	КДМ201 55.01.070	Вал	181	L=1769	1	} комплект
2.	ДС-168 55.01.410	Корпус сальника	7,9	45×Ø280	2	
3.	ДС-168 55.01.404	Болт натяжной (крепление лопаток к стойкам)	1	M30×130	10	
4.	ДС-168 55.01.402	Шайба	0,13	Ø60×8	10	
5.	ДС61 10.00.014	Втулка	1	48×Ø120	1	
6.	ДС61 11.03.006	Крышка непроходная	5,4	35×Ø290	1	
7.	ДС61 11.03.007	Грундбукса	1,92	30×Ø200	2	
8.	ДС61 11.03.012	Полумуфта	22,4	150×Ø331,4	1	
9.	ДС61 11.03.031	Стойка правая	20	260×110×400	8	
10.	ДС61 11.03.032	Стойка левая	20	260×110×400	2	
11.	ДС61 11.03.033	Лопатка правая	13,5	210×188×285	2	
12.	ДС61 11.03.034	Лопатка левая	13,5	210×188×285	8	
13.	Д647 11.02.001	Крышка проходная	5,2	25×Ø290	3	
14.	Д647 11.02.009	Корпус подшипника	10,8	450×100×305	2	
15.	Д647 11.02.011	Втулка	4,6	144×Ø129	2	
16.	ДС-168 55.01.405	Болт (крепление стоек к валам)	1,6	M30×240	10	
17.	ДС-168 55.01.406	Гайка (крепление стоек к валам и лопаток к стойкам)			40	
18.	ДС-185/462200129	Подшипник			2	
19.	ДС-185/253131211	Манжета 2,2-120×150-1			3	

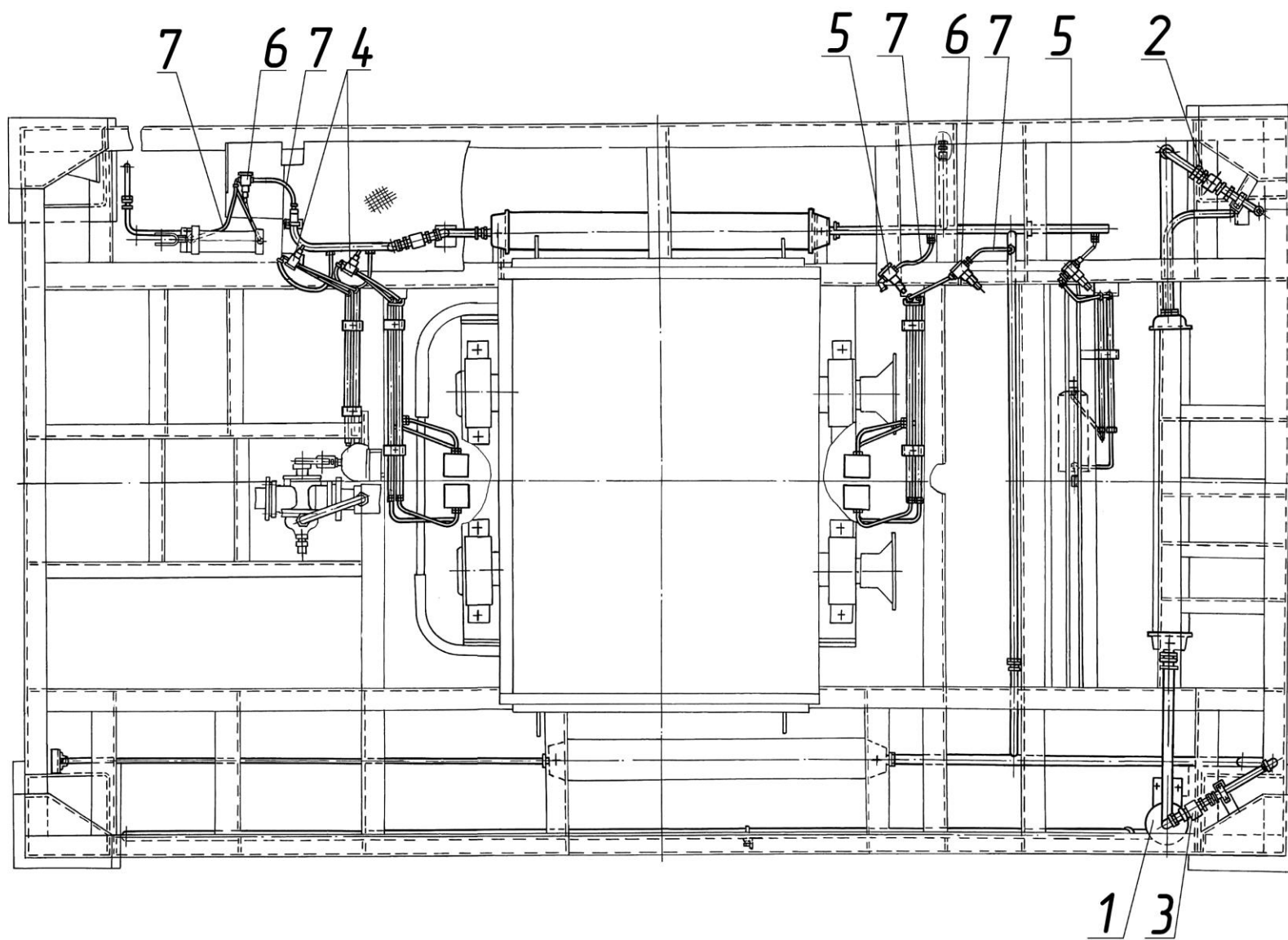
КДМ201 55.01.110 Затвор (по частям).



КДМ201 55.01.110 Затвор.

<i>Поз.</i>	<i>Обозначение</i>	<i>Наименование</i>	<i>Масса, кг</i>	<i>Габариты, мм (L×B×H)</i>	<i>Кол-во</i>	<i>Примечание</i>
1	КДМ201 55.01.120	Затвор	78,7	1102×708×520	1	
2	ДС-168 55.01.140	Фланец	7,5	130×Ø180	2	
3	ДС-168 55.01.160	Рычаг	6,5	379×177	1	
4	ДС-168 55.01.180	Рычаг	6,5	369×174	1	
5	КДМ201 55.01.111	Лист	17,7	470×240×20	4	
6	ДС 61 11.02.002	Крышка	1,86	22×Ø165	2	
7	ДС 61 11.02.005	Втулка	0,26	27×Ø65	2	
8	ДС 61 11.02.006	Корпус подшипника	10,8	350×100×335	2	
9	ДС-168 55.01.112	Втулка	0,2	27×Ø65	2	
10	ДС-168 55.01.113	Вал	7,4	390×Ø65	2	
11	ДС-185/1381220261	Болт М16×50.58.019			8	
12	ДС-185/1382110191	Гайка М16-7Н.5.019			8	
13	ДС-185/9816121067	Кольцо СП81-64-6			4	
14	ДС-185/461130155	Подшипник			2	

КДМ201 55.02.000 Пневмосистема (по частям).



КДМ201 55.02.000 Пневмосистема.

*лист 1
листов 2*

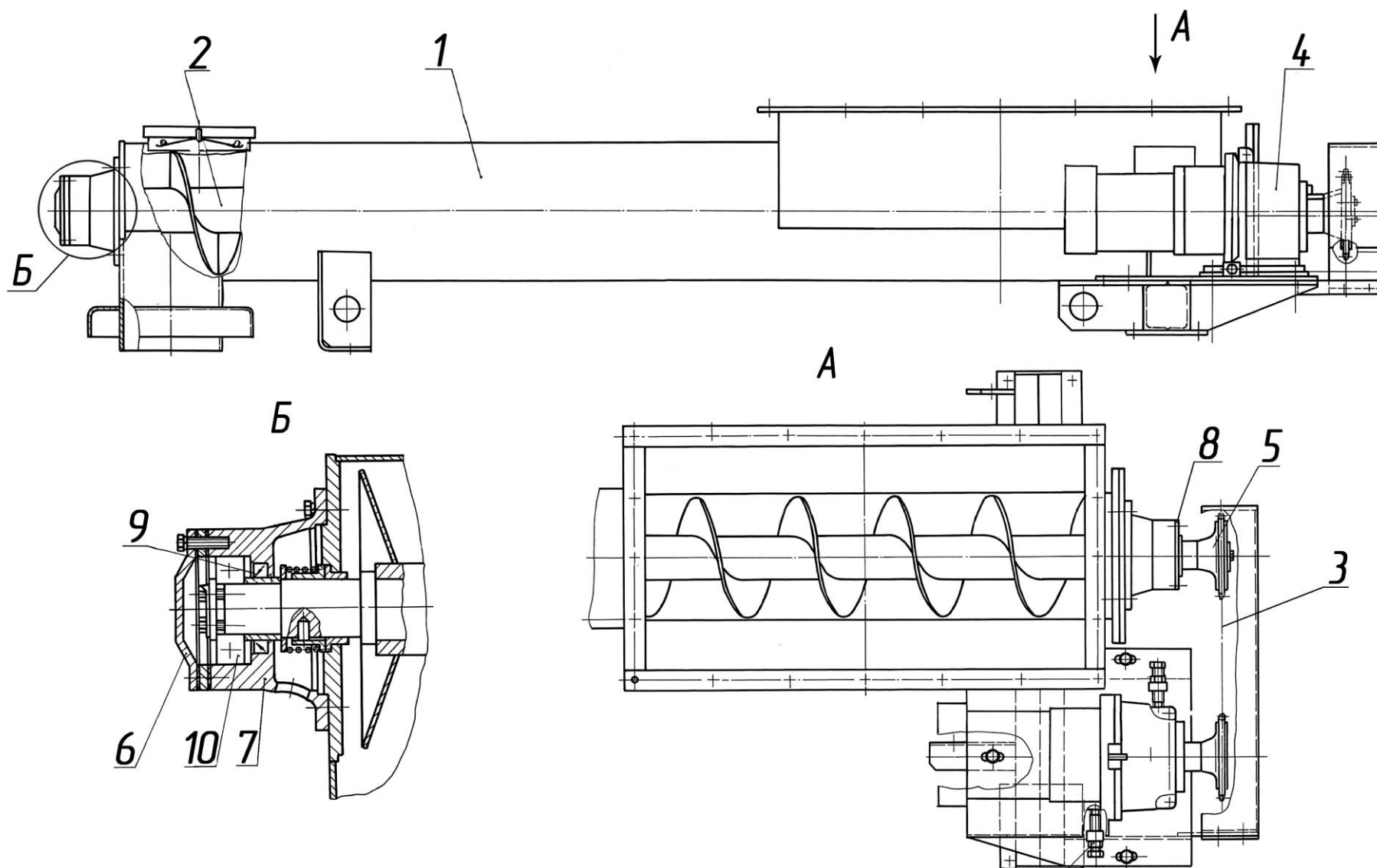
<i>Поз.</i>	<i>Обозначение</i>	<i>Наименование</i>	<i>Масса, кг</i>	<i>Габариты, мм (L×B×H)</i>	<i>Кол-во</i>	<i>Примечание</i>
<i>1</i>	<i>КДМ201 55.02.030</i>	<i>Влагоотделитель</i>	<i>20,3</i>	<i>L=1253</i>	<i>1</i>	
<i>2</i>	<i>КДМ201 55.02.110</i>	<i>Блок фильтра-влагоотделителя</i>	<i>1,1</i>	<i>158×184</i>	<i>1</i>	
	<i>код 421153152</i>	<i>фильтр</i>			<i>1</i>	
<i>3</i>	<i>КДМ201 55.02.200</i>	<i>Фильтр</i>	<i>1,6</i>	<i>L=496</i>	<i>1</i>	
	<i>ДС-185/421153152</i>	<i>фильтр</i>				
<i>4</i>	<i>ДС-168 55.02.350</i>	<i>Пневмораспределитель</i>	<i>1,2</i>	<i>128×113×160</i>	<i>1</i>	
	<i>ДС-185/415151018</i>	<i>пневмораспределитель</i>			<i>1</i>	
	<i>ДС-185/453500102</i>	<i>глушитель</i>			<i>2</i>	
	<i>ДС-185/415126002</i>	<i>фитинг прямой</i>			<i>2</i>	
	<i>ДС-185/415126003</i>	<i>фитинг угловой поворотный</i>			<i>1</i>	
	<i>ДС-185/415126053</i>	<i>футорка</i>			<i>1</i>	

КДМ201 55.02.000 Пневмосистема.

лист 2

<i>Поз.</i>	<i>Обозначение</i>	<i>Наименование</i>	<i>Масса, кг</i>	<i>Габариты, мм (L×B×H)</i>	<i>Кол-во</i>	<i>Примечание</i>
5	<i>ДС-168 55.02.360</i>	<i>Пневмораспределитель</i>	<i>1,2</i>	<i>129×125×166</i>	<i>1</i>	
	<i>ДС-185/415151018</i>	<i>входит: пневмораспределитель</i>				
	<i>ДС-185/453500102</i>	<i>глушитель</i>				
	<i>ДС-185/415126003</i>	<i>фитинг угловой поворотный</i>				
	<i>ДС-185/415126053</i>	<i>футорка</i>				
6	<i>ДС-168 55.02.370</i>	<i>Пневмораспределитель</i>	<i>1,2</i>	<i>128×113×166</i>	<i>1</i>	
	<i>ДС-185/415151018</i>	<i>входит: пневмораспределитель</i>				
	<i>ДС-185/453500102</i>	<i>фитинг прямой</i>				
	<i>ДС-185/415126003</i>	<i>фитинг угловой поворотный</i>				
	<i>ДС-185/415126053</i>	<i>футорка</i>				
7	<i>ДС-185/255711019</i>	<i>Трубопровод</i>			<i>26,5м</i>	

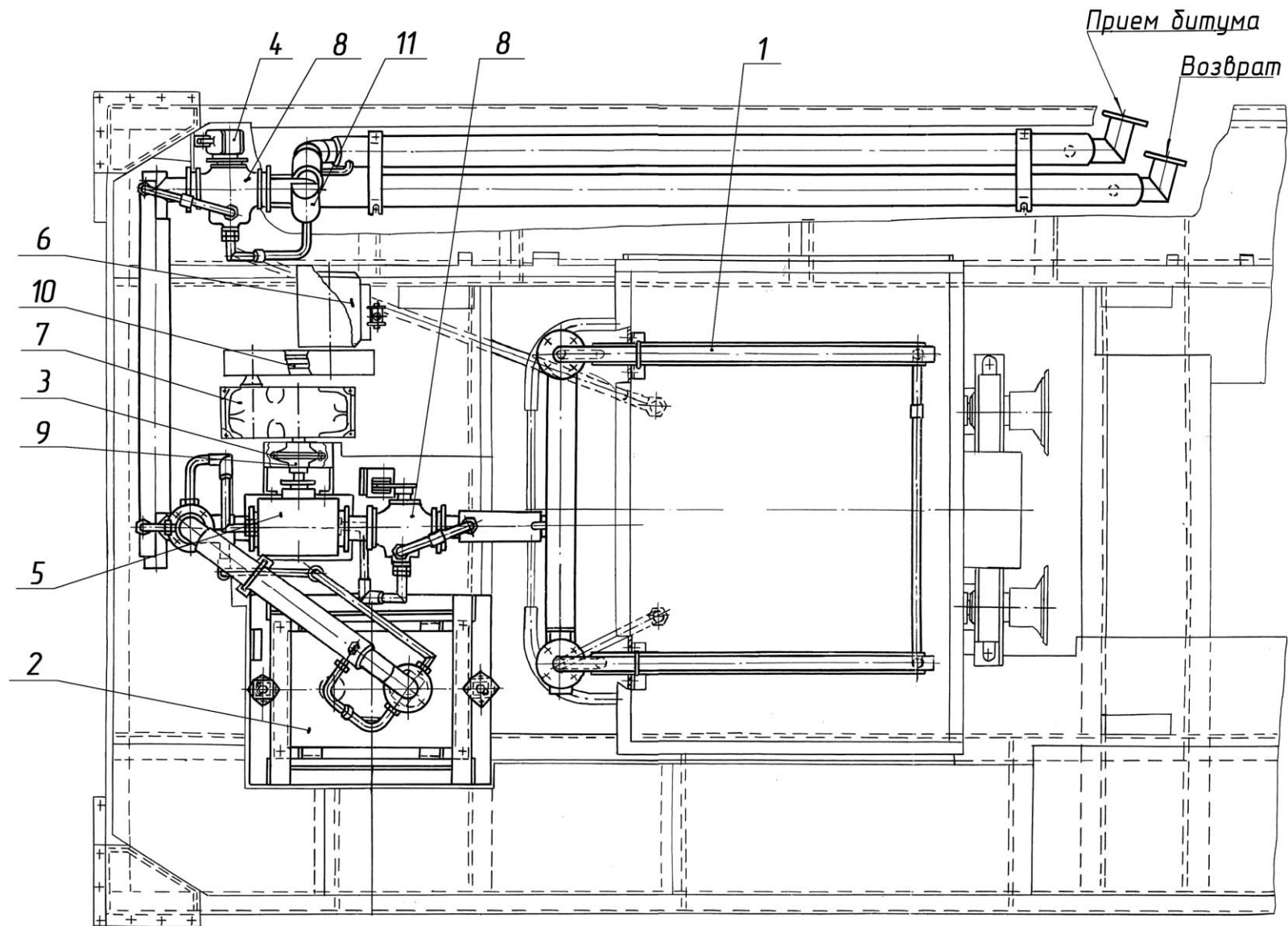
КДМ201 55.05.000 Шнек (по частям).



КДМ201 55.05.000 Шнек.

<i>Поз.</i>	<i>Обозначение</i>	<i>Наименование</i>	<i>Масса, кг</i>	<i>Габариты, мм (L×B×H)</i>	<i>Кол-во</i>	<i>Примечание</i>
1	КДМ201 55.05.010	Корпус	125	2586×996×488	1	<i>t=25,4</i>
2	КДМ201 55.05.050	Шнек	85,5	2228×Ø242	1	
3	КДМ201 55.05.090	Цепь	3,46	<i>l=1321</i>	1	
4	КДМ201 55.05.100	Привод	40	665×256	1	
	ДС117-2Е 03.03.071-01	<i>входит:</i> звездочка	2,9	50×173.1	1	
	ДС-185/417462206	мотор-редуктор МТС			1	
5	ДС-168 44.00.175	Звездочка (на валу шнека)	2,9	55×Ø173,9	1	
6	ДС-168 44.00.177	Крышка	1,7	29×Ø145	1	
7	Д620 03.01.005-01	Корпус подшипника	6,32	101×Ø220	2	
8	Н7110124	Крышка 100	0,97	22×Ø145	1	
9	ДС-185/253131005	Манжета 2,2-55×80-1			3	
10	ДС-185/461130153	Подшипник			2	

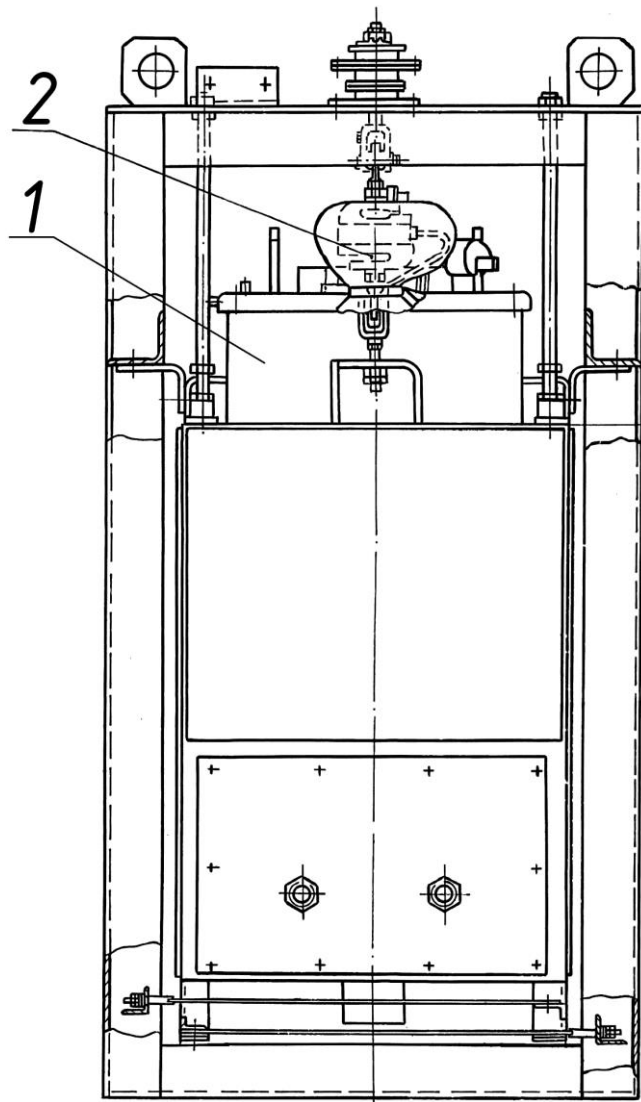
КДМ201 55.06.000 Система подачи битума (по частям).



КДМ201 55.06.000 Система подачи битума.

<i>Поз.</i>	<i>Обозначение</i>	<i>Наименование</i>	<i>Масса, кг</i>	<i>Габариты, мм (L×B×H)</i>	<i>Кол-во</i>	<i>Примечание</i>
1	КДМ201 55.06.220	Битумопровод	13	1453×108	2	с форсунками
2	КДМ201 55.07.000	Дозатор битума весовой	273	1000×742×1500	1	см. раскрытие
3	ДС-158 50.05.080	Цепь	1,3	l=500	1	t=25,4
4	ДС-168 55.06.450	Установка пневмоцилиндра	15	505×172×262	2	
	ДС-185 45.05.950	входит: пневмоцилиндр	12,28	400×115×115	1	
	ДС-185/342831526	выключатель				
5	ДС-185 45.07.120	Насос битумный	128	410×415×502	1	см. раскрытие
6	ДС-1853 45.07.240	Установка двигателя	45	383×280	1	
	ДС-1853 45.07.241	входит: шкив	8,8	60×Ø208.4	1	
	ДС-185/332530218	двигатель				
7	ДС-1853 45.07.260	Установка редуктора	94	475×421×336	1	
	ДС-1853 45.07.261	входит: шкив	8,8	60×Ø208.4	1	
	ДС 61 13.00.003	полумуфта	4,8	115×Ø173,1	1	
	ДС-158 00.22.300	редуктор	88	475×436×339	1	
8	К-80-III-00-01-Ч	Кран трехходовой	27,5	260×223×305	2	
9	ДС25Б 03.00.578	Полумуфта	1,95	56×Ø173,1	1	
10	ДС-185/256311241	Ремень			2	
11	ДС-185/421141169	Термопреобразователь сопротивления			1	

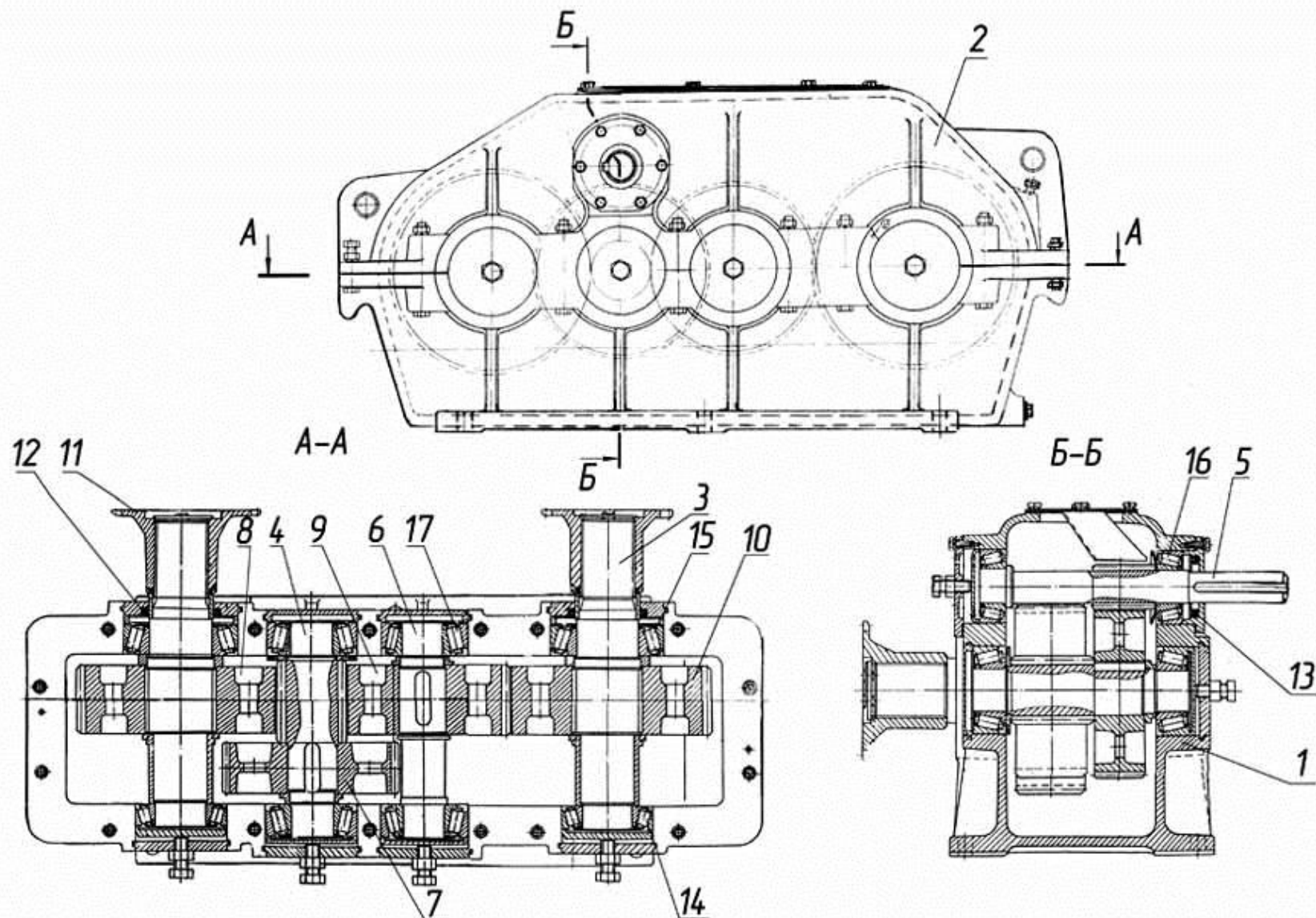
КДМ201 55.07.000 Дозатор битума (по запчастям).



КДМ201 55.07.000 Дозатор битума.

<i>Поз.</i>	<i>Обозначение</i>	<i>Наименование</i>	<i>Масса, кг</i>	<i>Габариты, мм (L×B×H)</i>	<i>Кол-во</i>	<i>Примечание</i>
<i>1</i>	<i>КДМ201 55.07.010</i>	<i>Бак</i>	<i>174</i>	<i>930×530×1020</i>	<i>1</i>	<i>Входит в состав МСУ или ВДУ</i>
	<i>ДС-185/344351308</i>	<i>входит: электронагреватель трубчатый ТЭН</i>			<i>2</i>	
<i>2</i>	<i>ДС-1683 55.07.110</i>	<i>Установка тензодатчика</i>	<i>2,7</i>	<i>500×60×165</i>	<i>2</i>	
	<i>ДС-185/459100002</i>	<i>датчик силоизмерительный С2, Р=500кг</i>				

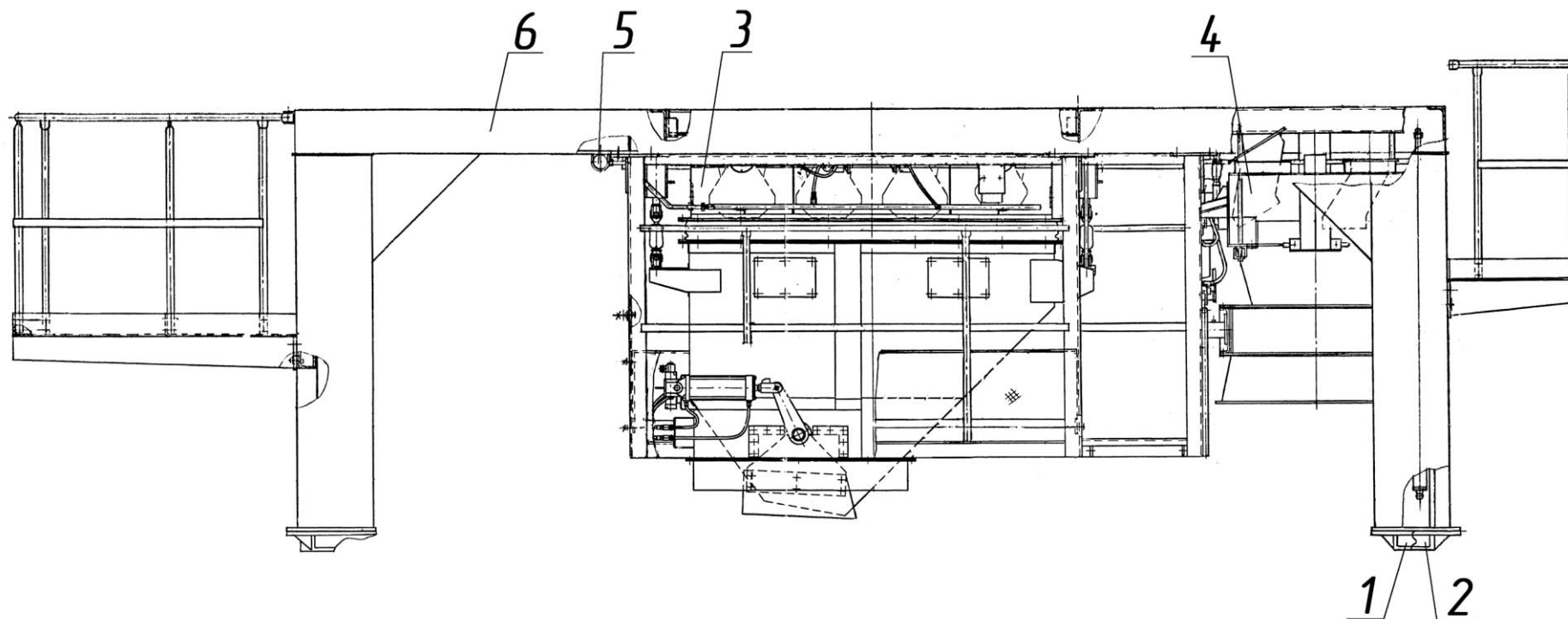
ДС61 10.02.000 Редуктор смесителя (по запчастям).



ДС-61 10.02.000 Редуктор смесителя.

<i>Поз.</i>	<i>Обозначение</i>	<i>Наименование</i>	<i>Масса, кг</i>	<i>Габариты, мм (L×B×H)</i>	<i>Кол-во</i>	<i>Примечание</i>
1.	ДС61 10.02.001	Корпус редуктора	220	1310×480×295	1	
2.	ДС61 10.02.002	Крышка редуктора	160	1310×450×290	1	
3.	ДС61 10.02.003	Вал	34	545×Ø125	2	
4.	ДС61 10.02.004	Вал-шестерня	19,7	384×Ø120,5	1	
5.	ДС61 10.02.005	Вал-шестерня	10,8	515×Ø78	1	
6.	ДС61 10.02.006	Вал	15,6	384×Ø100	1	
7.	ДС61 10.02.007	Колесо	32,5	90×Ø313,4	1	
8.	ДС61 10.02.026	Колесо зубчатое	39,5	118×Ø368,3	1	
9.	ДС61 10.02.027	Колесо зубчатое	32	128×Ø310,4	1	
10.	ДС61 10.02.028	Колесо зубчатое	39,5	118×Ø368,2	1	
11.	ДС61 11.03.012	Полумуфта	22,4	150×Ø331,4	2	
12.	ДС-185/253131211	Манжета 2,2-120×150-1			2	
13.	ДС-185/253131003	Манжета 2,2-80×105-1			1	
14.	ДС-185/462400255	Подшипник			2	
15.	ДС-185/462400254	Подшипник			2	
16.	ДС-185/462400273	Подшипник			2	
17.	ДС-185/462400276	Подшипник			4	

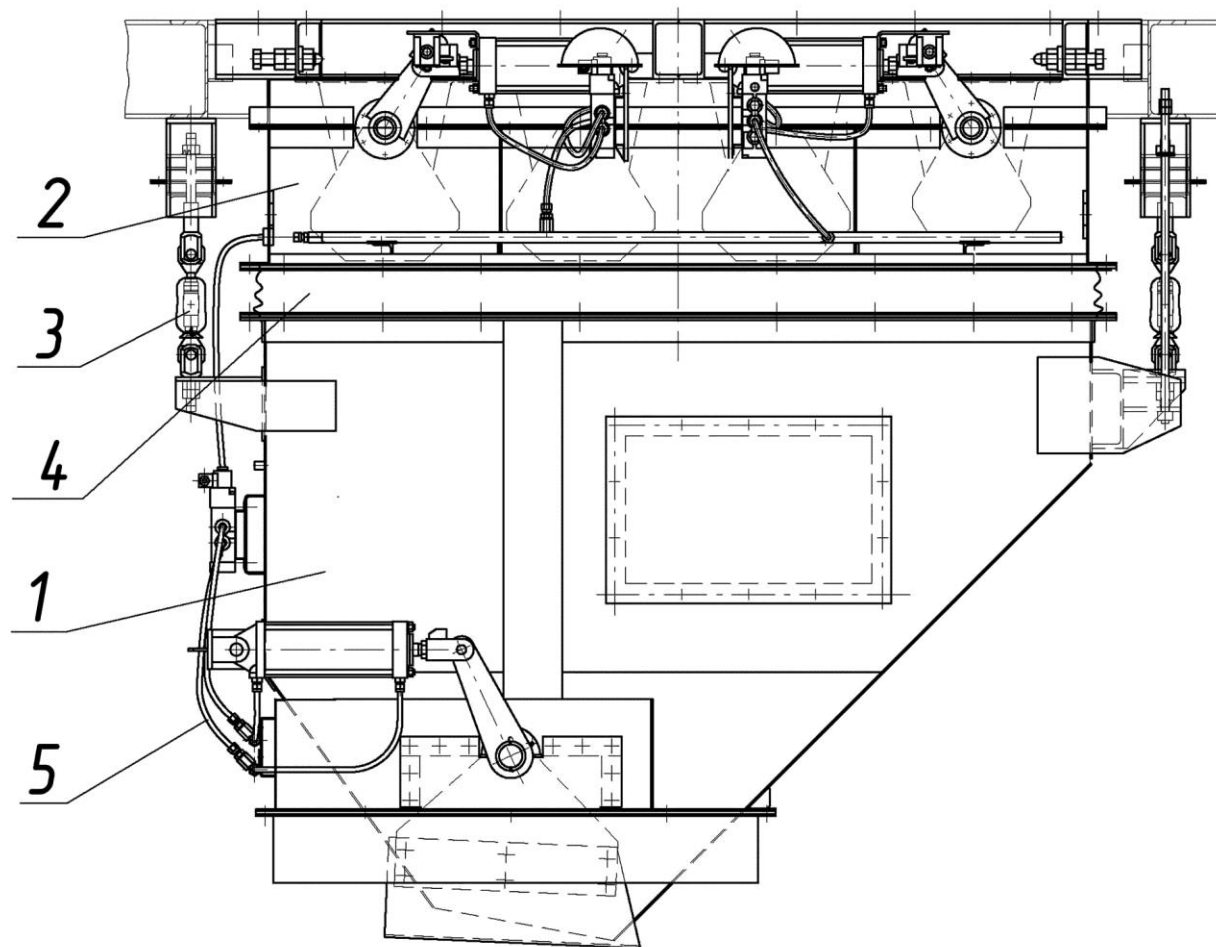
КДМ201 56.00.000 Блок средний (по запчастям).



КДМ201 56.00.000 Блок средний (на тензодатчиках).

<i>Поз.</i>	<i>Обозначение</i>	<i>Наименование</i>	<i>Масса, кг</i>	<i>Габариты, мм (L×B×H)</i>	<i>Кол-во</i>	<i>Примечание</i>
<i>1</i>	<i>КДМ201 56.00.160</i>	<i>Опора</i>	<i>23,8</i>	<i>L=692</i>	<i>2</i>	
<i>2</i>	<i>КДМ201 56.00.170</i>	<i>Опора</i>	<i>23,8</i>	<i>L=692</i>	<i>2</i>	
<i>3</i>	<i>КДМ201 56.01.000</i>	<i>Дозатор каменных материалов</i>	<i>780</i>	<i>2135×922×188</i>	<i>1</i>	<i>см. раскрытие</i>
				<i>5</i>		
<i>4</i>	<i>КДМ201 56.02.000</i>	<i>Дозатор весовой минерального порошка</i>	<i>177</i>	<i>1054×2000</i>	<i>1</i>	<i>см. раскрытие</i>
<i>5</i>	<i>КДМ201 56.03.000</i>	<i>Пневмосистема среднего блока</i>	<i>39</i>		<i>1</i>	
		<i>входит:</i>				
	<i>ДС-185/415633401</i>	<i>модульное устройство</i>			<i>1</i>	
	<i>ДС-185/373211115</i>	<i>клапан Ду15</i>			<i>1</i>	
<i>6</i>	<i>КДМ201 56.04.000</i>	<i>Ферма</i>			<i>1</i>	

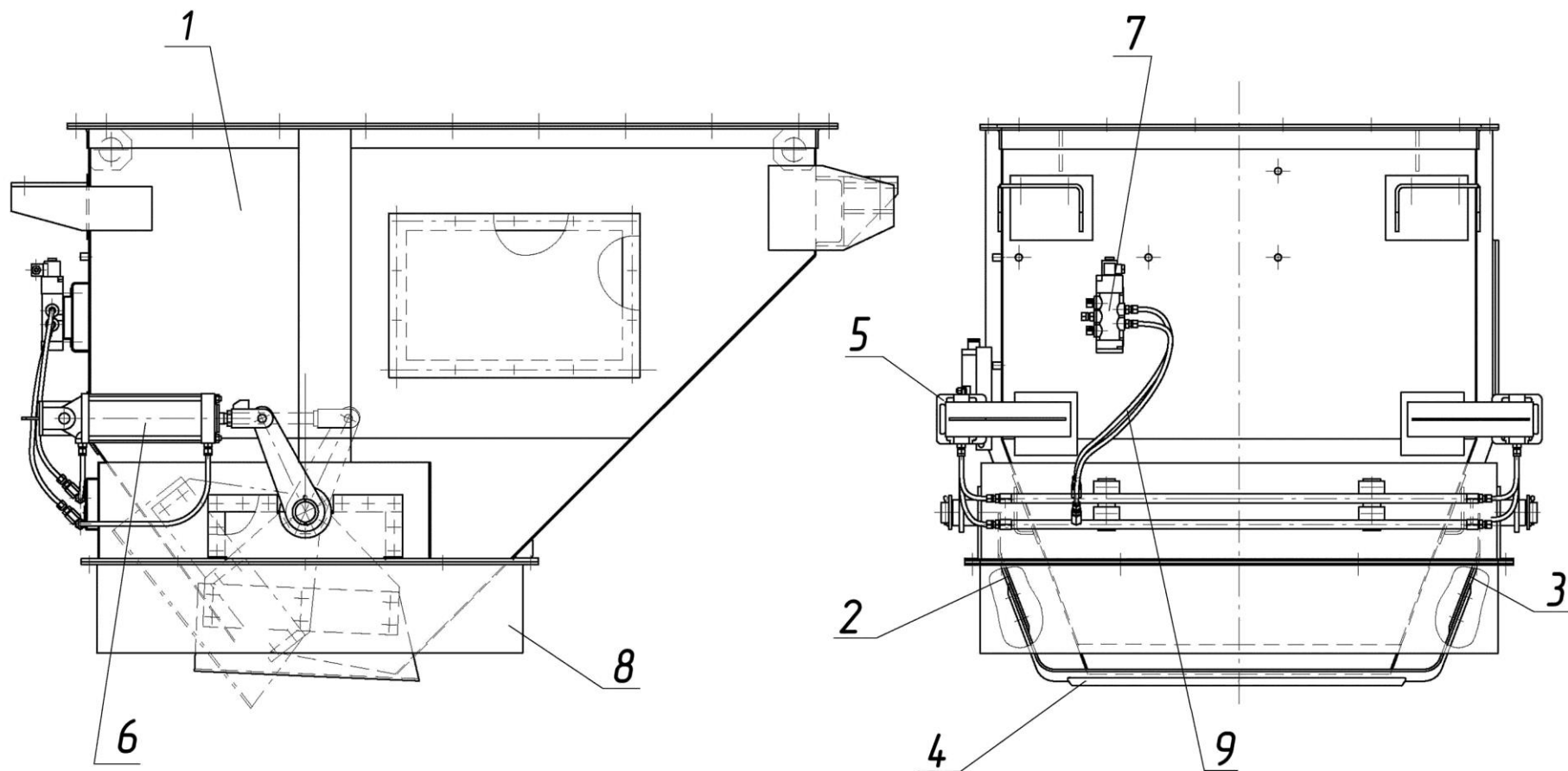
КДМ201 56.01.000 Дозатор каменных материалов (по запчастям).



КДМ201 56.01.000 Дозатор каменных материалов.

<i>Поз.</i>	<i>Обозначение</i>	<i>Наименование</i>	<i>Масса, кг</i>	<i>Габариты, мм (L×B×H)</i>	<i>Кол-во</i>	<i>Примечание</i>
1	КДМ201 56.01.010	Устройство приемное	345	2050×1400×129 0	1	см . раскрытие
2	КДМ201 56.01.200	Устройство питающее	390	1880×1200×504	1	см . раскрытие
3	ДС-1683 56.01.040	Установка тензодатчика	3,7	565×60×165	3	Входит в состав МСУ или ВДУ
	ДС-185/459100006	датчик силоизмерительный С2, Р=2000кг				
4	КДМ201 56.01.201	Чехол	1,1	1900×260	1	
5	ДС-185/255711019	Трубопровод TRN 10/8		l=11м	1	

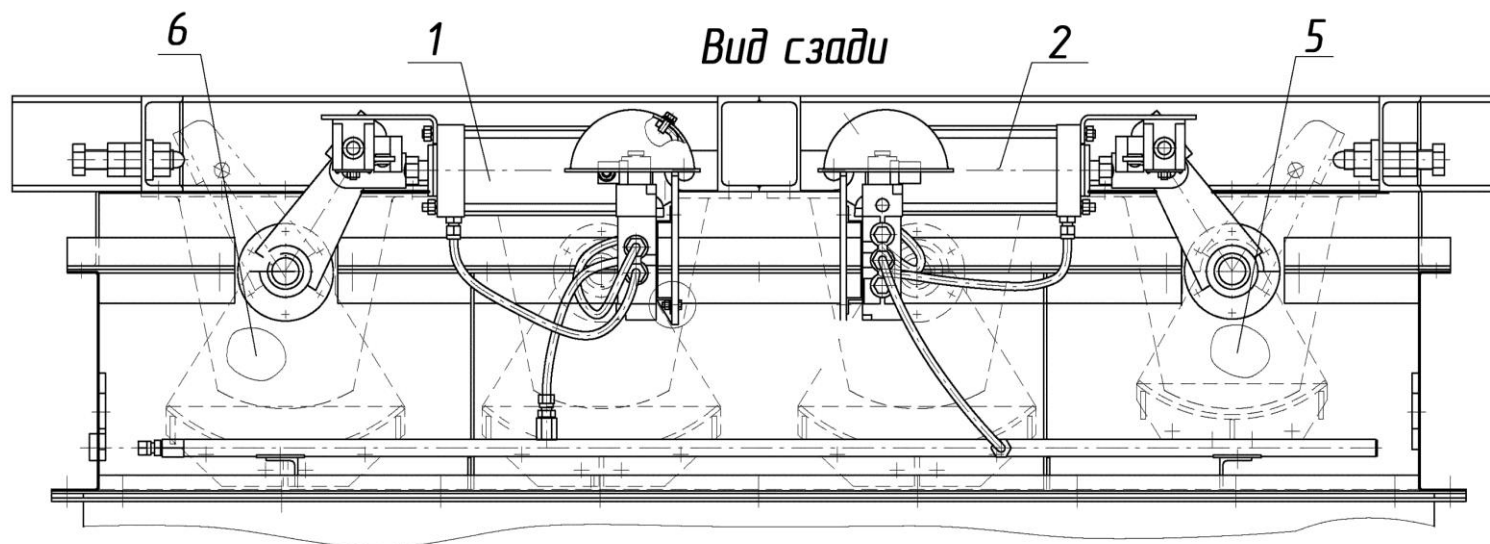
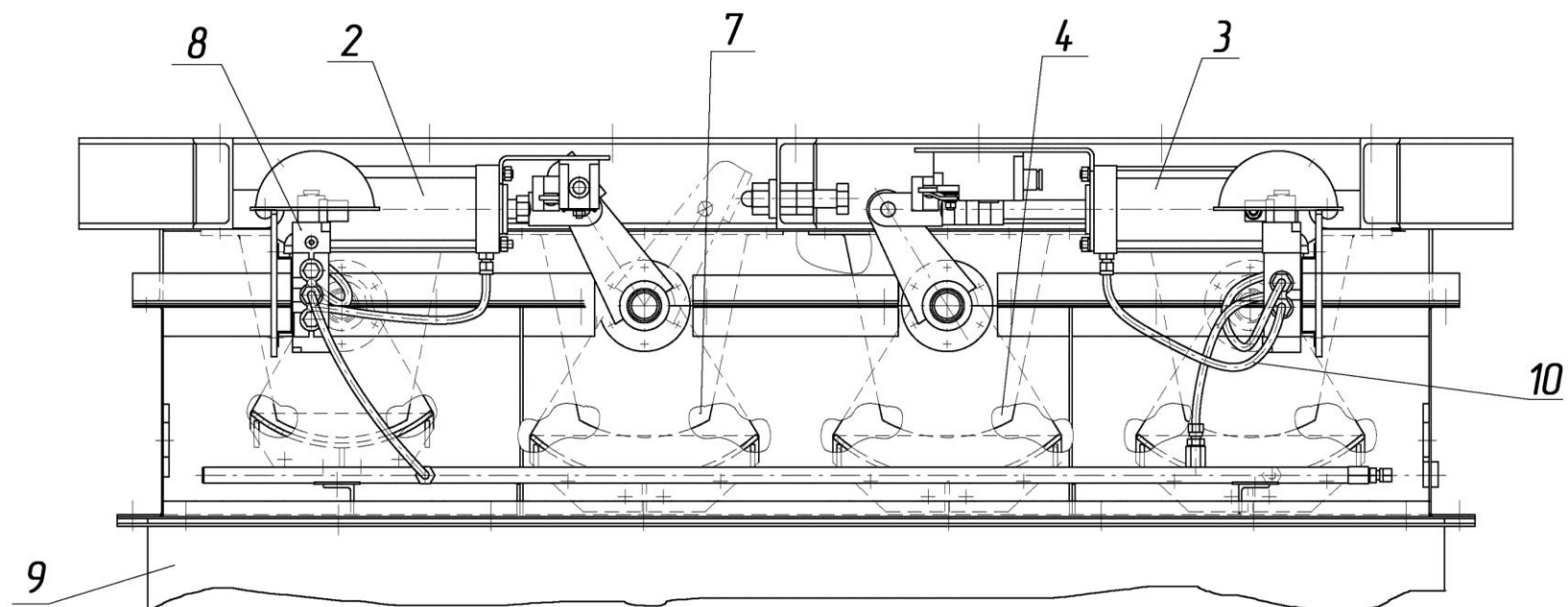
КДМ201 56.01.010 Устройство приемное (по запчастям).



КДМ201 56.01.010 Устройство приемное.

<i>Поз.</i>	<i>Обозначение</i>	<i>Наименование</i>	<i>Масса, кг</i>	<i>Габариты, мм (L×B×H)</i>	<i>Кол-во</i>	<i>Примечание</i>
1	КДМ201 56.01.020	Бункер	231	2050×1380×1265	1	
2	КДМ201 56.01.110	Щека	6,38	450×180×513	1	} затвор дозатора каменных материалов
3	КДМ201 56.01.130	Щека	6,38	450×180×513	1	
4	КДМ201 56.01.170	Днище	27,7	520×1055×175	1	
5	ДС-1853 45.05.220	Установка пневмоцилиндра входит:	14,3	512×127×262	1	
	ДС-185 45.05.970	пневмоцилиндр	12,83	440×115×115	1	
	ДС-185/342831526	выключатель			1	
6	ДС-1853 45.05.230	Установка пневмоцилиндра входит:		507×150	1	
	ДС-185 45.05.970	пневмоцилиндр		440×115×115	1	
7	ДС-168 55.02.300	Пневмораспределитель	2,1	217×140×90	1	
8	КДМ201 56.01.018	Чехол	0,9	1480×230	1	
9	ДС-185/255711019	Трубопровод TRN 10/8		3,3м		

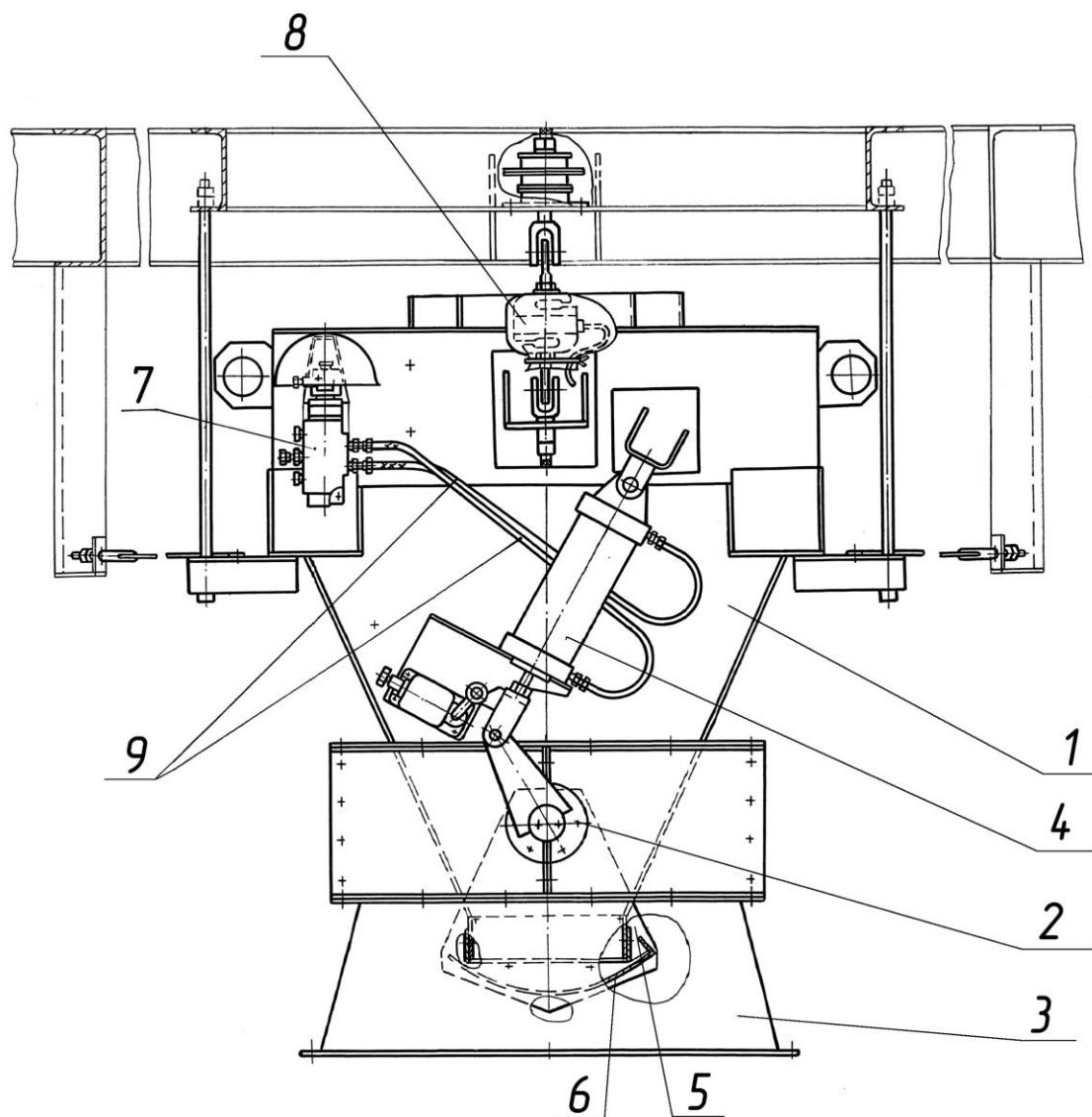
КДМ201 56.01.200 Устройство питающее (по частям).



КДМ201 56.01.200 Устройство питающее.

<i>Поз.</i>	<i>Обозначение</i>	<i>Наименование</i>	<i>Масса, кг</i>	<i>Габариты, мм (L×B×H)</i>	<i>Кол-во</i>	<i>Примечание</i>
1	ДС-61А 22.00.070	Установка пневмоцилиндра	15	505×185×262	1	
	ДС-185 45.05.950	входит: пневмоцилиндр	12,28	400×115×115	1	
	ДС-185/342831526	выключатель			1	
2	ДС-61А 22.00.090	Установка пневмоцилиндра		505×185×262	2	
	ДС-185 45.05.950	входит: пневмоцилиндр	15	400×115×115	1	
	ДС-185/342831526	выключатель	12,28		1	
3	ДС-61А 22.00.120	Установка пневмоцилиндра		l=649	1	
	ДС-185 45.05.950	входит: пневмоцилиндр	16		1	
	ДС-185/342831526	выключатель	12,28	400×115×115	1	
4	ДС-61А 22.01.000	Затвор щебня		360×761×397	1	
5	ДС-61А 22.02.000	Затвор песка	37	474×320×430	1	
6	ДС-61А 22.03.000	Затвор щебня	37	360×761×397	1	
7	ДС-61А 22.04.000	Затвор щебня	37	360×761×397	1	
8	ДС-168 55.02.300	Пневмораспределитель	37	217×140×90	4	
9	КДМ201 56.01.201	Чехол	2,1	1900×260	1	
10	ДС-185/255711019	Трубопровод TRN 10/8	1,1		4,9м	

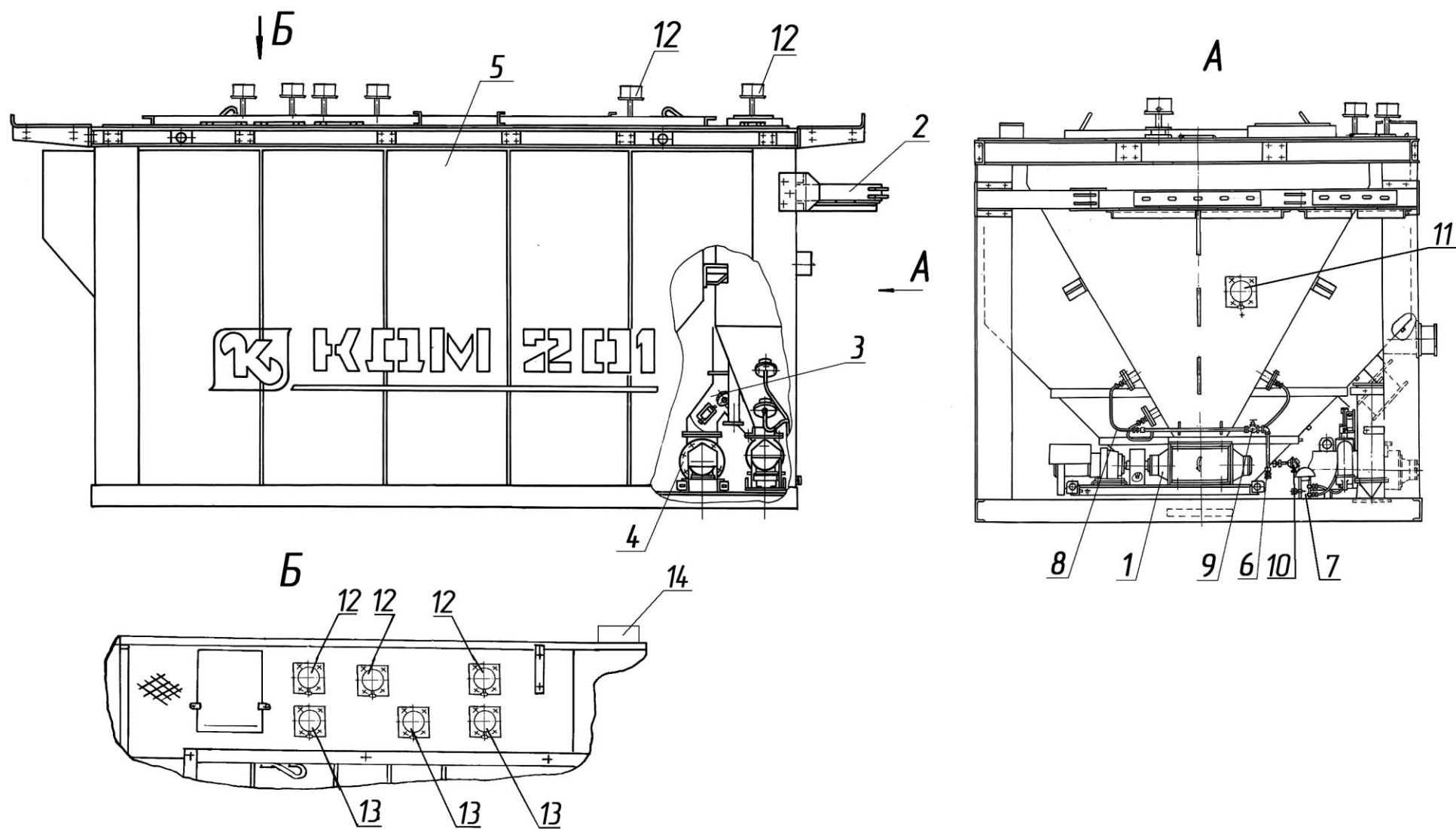
КДМ201 56.02.000 Дозатор весовой минерального порошка (по запчастям).



КДМ201 56.02.000 Дозатор весовой минерального порошка.

<i>Поз.</i>	<i>Обозначение</i>	<i>Наименование</i>	<i>Масса, кг</i>	<i>Габариты, мм (L×B×H)</i>	<i>Кол-во</i>	<i>Примечание</i>
1	КДМ201 56.02.010	Бункер	86	1045×1054×980	1	
2	КДМ201 56.02.090	Боковина	3,34		1	
3	КДМ201 56.02.200	Чехол	0,4	960×660×200	1	
4	ДС-61А 20.03.050	Установка пневмоцилиндра	15	505×127×262	1	
		<i>входит:</i>				
	ДС-185 45.05.950	пневмоцилиндр	12,28	400×115×115	1	
	ДС-185/342831526	выключатель			1	
5	ДС-158 05.04.340	Боковина	2,5	315×330	1	
6	ДС-158 05.04.410	Затвор	10,2	680×315×160	1	
7	ДС-168 55.02.300	Пневмораспределитель	2,1	217×140×90	1	
8	ДС-1683 55.07.110	Установка тензодатчика	2,7	500×60×165	2	
	ДС-185/459100002	датчик силоизмерительный С2, Р=500кг			2	Входит в состав МСУ или ВДУ
9	ДС-185/255711019	Трубопровод TRN 10/8		l=800	2	

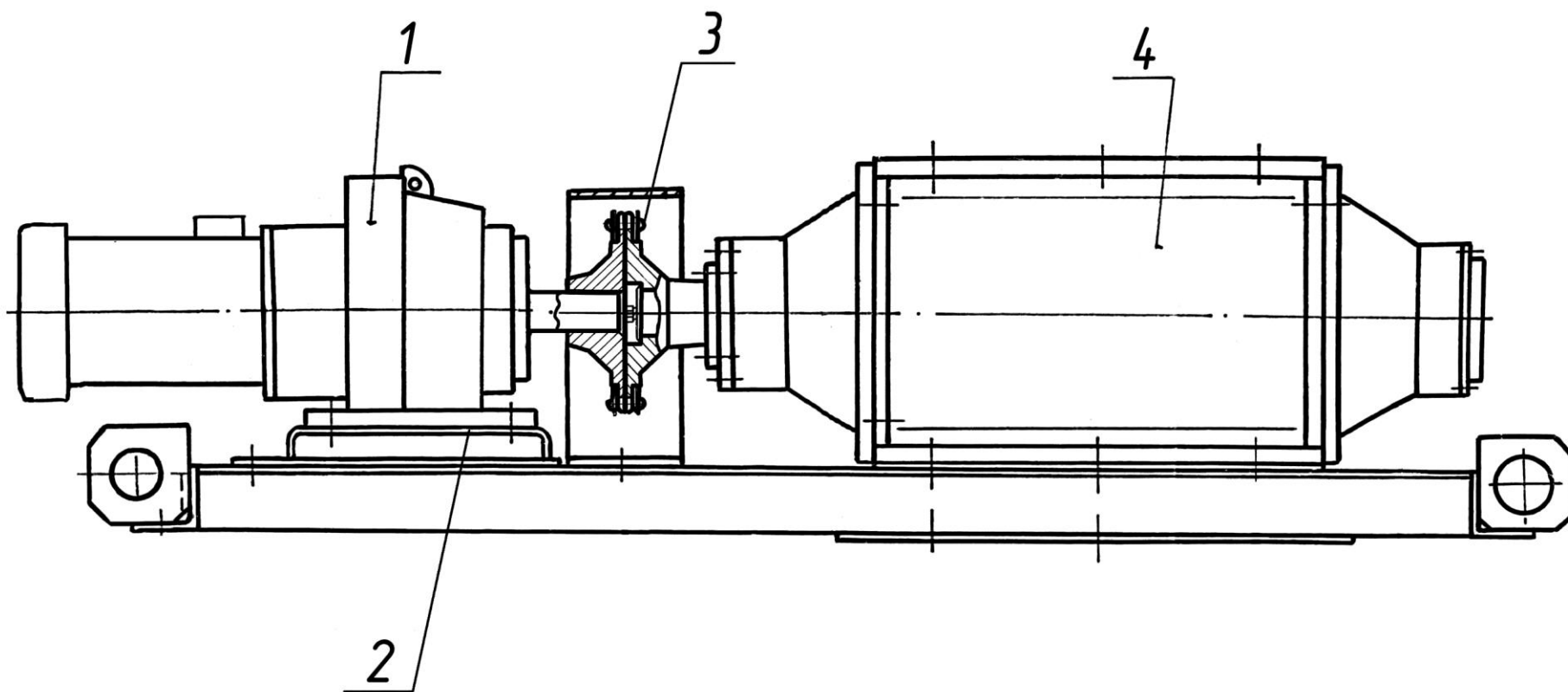
КДМ201 57.00.000 Блок верхний (по частям).



КДМ201 57.00.000 Блок верхний.

<i>Поз.</i>	<i>Обозначение</i>	<i>Наименование</i>	<i>Масса, кг</i>	<i>Габариты, мм (L×B×H)</i>	<i>Кол-во</i>	<i>Примечание</i>
1	КДМ201 57.00.030	Установка затвора лопастного	225	1517×Ø330×239	1	см. раскрытие
2	КДМ201 57.00.100	Ферма	127	3120×190×772	1	
3	КДМ201 57.00.160	Лоток пыли	60	628×Ø320×834	1	
	ДС-185 45.05.970	пневмоцилиндр	12,83	440×115×115	1	
	ДС-185/342831526	выключатель			2	
4	КДМ201 57.00.700	Шнек верхнего блока	265	l=2615	1	см. раскрытие
5	КДМ201 57.01.000	Блок	5314	5631×3128×2837	1	
	КДМ201 57.01.010	Бункер	3920	5631×3128×2837	1	
	КДМ201 57.01.500	Бункер минерального порошка	253	2400×2087	1	
6	КДМ201 57.02.000	Пневмосистема верхнего блока	20,7		1	
7	ДС-168 55.02.300	Пневмораспределитель (входит в поз.6)	2,1	217×140×90	1	(до 01.07.2007)
	ДС-168 55.02.360	Пневмораспределитель (входит в поз.6)				(с 01.07.2007)
8	ДС-185/255711019	Трубопровод TRN 10/8 (входит в поз.6)		3,7м		
9	ДС-185/371211558	Вентиль мембранный с электромагнитным приводом (входит в поз.6)	1		1	
10	ДС-185/421141169	Термопреобразователь сопротивления			4	
11	ДС-185 40.03.000-01	Сигнализатор уровня сыпучих материалов			1	с крыльчаткой
12	ДС-185 40.04.000-02	Сигнализатор уровня сыпучих материалов			5	с крыльчаткой
13	ДС-185 40.04.000-03	Сигнализатор уровня сыпучих материалов			3	с крыльчаткой
14	ДС-185 40.03.000	Сигнализатор уровня сыпучих материалов			1	с крыльчаткой

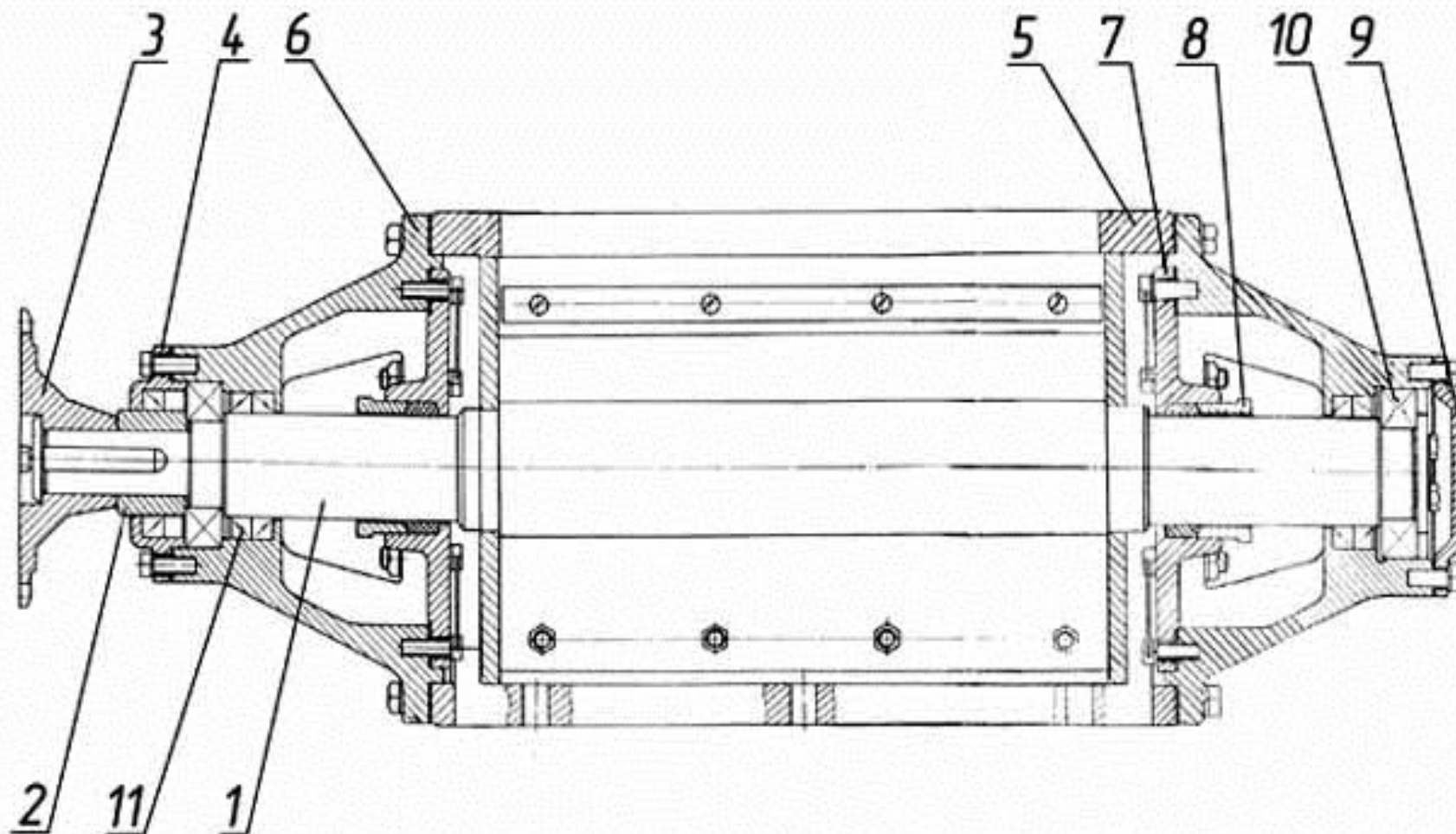
КДМ201 57.00.030 Установка затвора лопастного (по частям).



КДМ201 57.00.030 Установка затвора лопастного.

<i>Поз.</i>	<i>Обозначение</i>	<i>Наименование</i>	<i>Масса, кг</i>	<i>Габариты, мм (L×B×H)</i>	<i>Кол-во</i>	<i>Примечание</i>
<i>1</i>	<i>КДМ201 57.00.040</i>	<i>Привод входит:</i>	<i>34,3</i>	<i>597×239</i>	<i>1</i>	
	<i>ДС-168 72.03.411</i>	<i>Полумуфта</i>	<i>3,2</i>	<i>70×Ø173,9</i>	<i>1</i>	
	<i>ДС-185/417462203</i>	<i>Мотор-редуктор МТС</i>			<i>1</i>	
<i>2</i>	<i>КДМ201 57.00.050</i>	<i>Плита подмоторная</i>	<i>7,6</i>	<i>310×275×33</i>	<i>1</i>	
<i>3</i>	<i>ДС-158 50.05.080</i>	<i>Цепь</i>	<i>1,3</i>	<i>l=508</i>	<i>1</i>	<i>t=25,4</i>
<i>4</i>	<i>ДС-168 72.02.250</i>	<i>Лопастной затвор</i>	<i>129</i>	<i>836×Ø330×300</i>	<i>1</i>	<i>см. раскрытие</i>

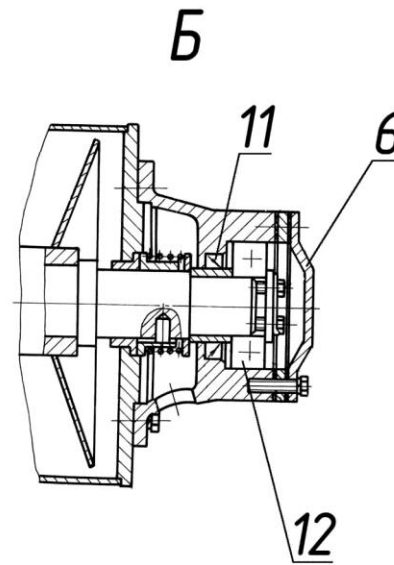
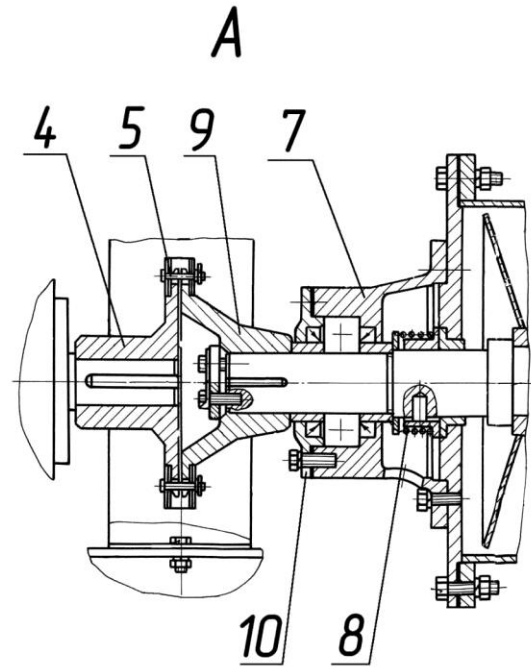
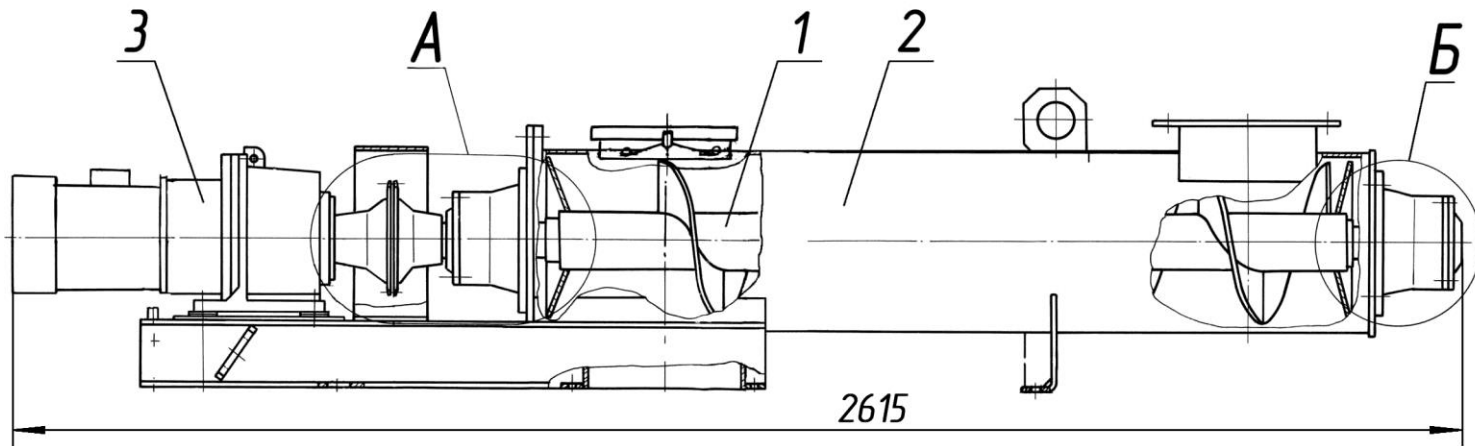
ДС-168 72.02.250 Лопастной затвор (по частям).



ДС-168 72.02.250 Лопастной затвор.

<i>Поз.</i>	<i>Обозначение</i>	<i>Наименование</i>	<i>Масса, кг</i>	<i>Габариты, мм (L×B×H)</i>	<i>Кол-во</i>	<i>Примечание</i>
1.	<i>Д709 02.02.010</i>	<i>Ротор</i>	<i>48</i>	<i>800×Ø250</i>	<i>1</i>	
2.	<i>ДС-168 72.02.251</i>	<i>Втулка</i>	<i>0,65</i>	<i>40×Ø61</i>	<i>1</i>	
3.	<i>ДС158 04.01.014</i>	<i>Полумуфта (на затворе)</i>	<i>1,9</i>	<i>56×Ø173,1</i>	<i>1</i>	
4.	<i>Д709 02.02.014</i>	<i>Крышка</i>	<i>0,9</i>	<i>32×Ø150</i>	<i>1</i>	
5.	<i>Д709 02.02.015</i>	<i>Корпус</i>	<i>44</i>	<i>430×Ø330×300</i>	<i>1</i>	
6.	<i>Д709 02.02.016</i>	<i>Крышка корпуса</i>	<i>14,7</i>	<i>148×Ø330×290</i>	<i>2</i>	
7.	<i>Д709 02.02.017</i>	<i>Корпус сальника</i>	<i>4,1</i>	<i>38×Ø235</i>	<i>2</i>	
8.	<i>Д709 02.02.018</i>	<i>Сальник</i>	<i>0,46</i>	<i>32×Ø85×125</i>	<i>2</i>	
9.	<i>Д709 02.02.019</i>	<i>Крышка</i>	<i>1,2</i>	<i>23×Ø150</i>	<i>1</i>	
10.	<i>ДС-185/461110235</i>	<i>Подшипник</i>			<i>2</i>	
11.	<i>ДС-185/253131100</i>	<i>Манжета 1,2-65×90-1</i>			<i>5</i>	

КДМ201 57.00.700 Шнек верхнего блока (по запчастям).



КДМ201 57.00.700 Шнек верхнего блока.

<i>Поз.</i>	<i>Обозначение</i>	<i>Наименование</i>	<i>Масса, кг</i>	<i>Габариты, мм (L×B×H)</i>	<i>Кол-во</i>	<i>Примечание</i>
1.	КДМ201 57.00.710	Шнек	59,5	1885×Ø246	1	<div style="display: flex; flex-direction: column; align-items: center; justify-content: center;"> <div style="margin-bottom: 20px;"> } <div style="text-align: center;"> <p style="margin: 0;">привод об</p> <p style="margin: 0;">01.01.2007г.</p> </div> </div> <div style="margin-bottom: 20px;"> } <div style="text-align: center;"> <p style="margin: 0;">привод с</p> <p style="margin: 0;">01.01.2007г.</p> </div> </div> <p style="margin: 0;">t=25,4</p> </div>
2.	КДМ201 57.00.720	Корпус	105	2260×322×411	1	
3.	ДС-185/417462206	Мотор-редуктор ЗМП			1	
4.	ДС24 04.05.003	Полумуфта (на валу мотор-редуктора)	3,4	80×Ø173,1	1	
3.	КДМ201 57.00.750	Привод входит:	39,7	655×256	1	
	ДС-168 72.03.411	полумуфта	3,2	70×Ø173,9	1	
	ДС-185/417462206	мотор-редуктор МТС			1	
5.	ДС-158 50.05.080	Цепь	1,3	L=508	1	
6.	ДС-168 44.00.177	Крышка	1,7	29×Ø145	1	
7.	Д620 03.01.005	Корпус подшипника	6,32	101×Ø220	2	
8.	Д620 03.01.017	Пружина	0,1	40×Ø75	2	
9.	Д646-1А 14.01.073	Полумуфта (на шнеке)	3,1	85×Ø173,1	1	
10.	Н7110124	Крышка 100	0,97	22×145	1	
11.	ДС-185/253131005	Манжета 2,2-55×80-1			3	
12.	ДС-185/461130153	Подшипник			2	

ДС-168 58.00.000 Блок грохота (по запчастям).

Количество рассортированных фракций

.....4

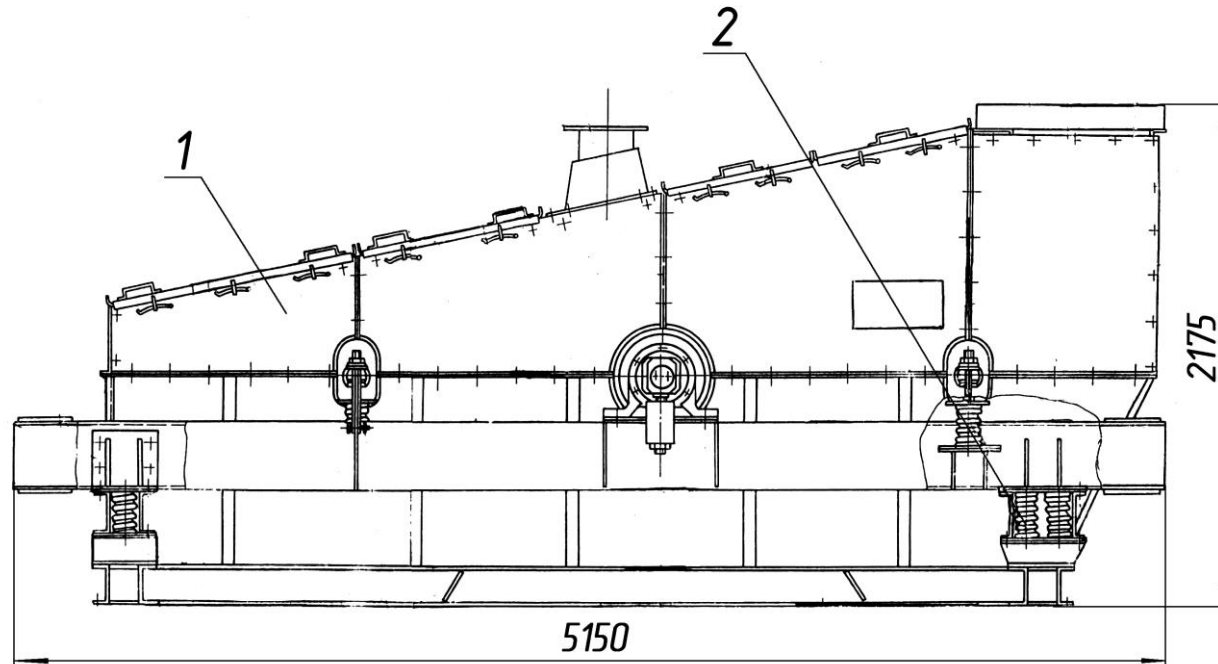
Размеры фракций, мм

.....до

5,5...10

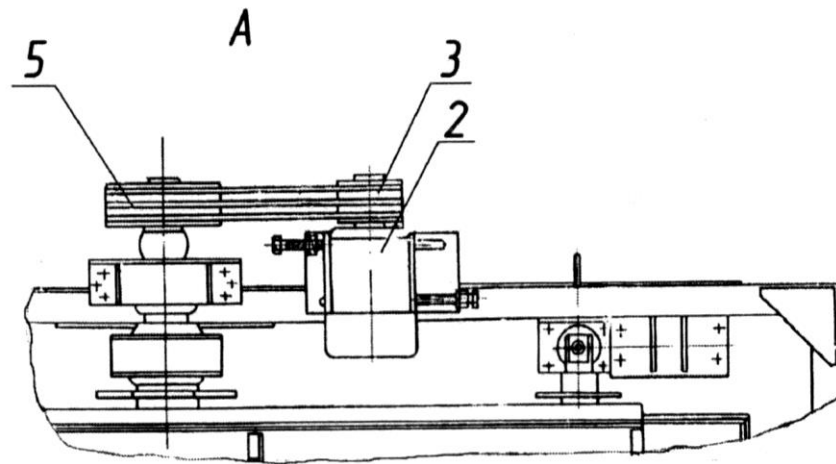
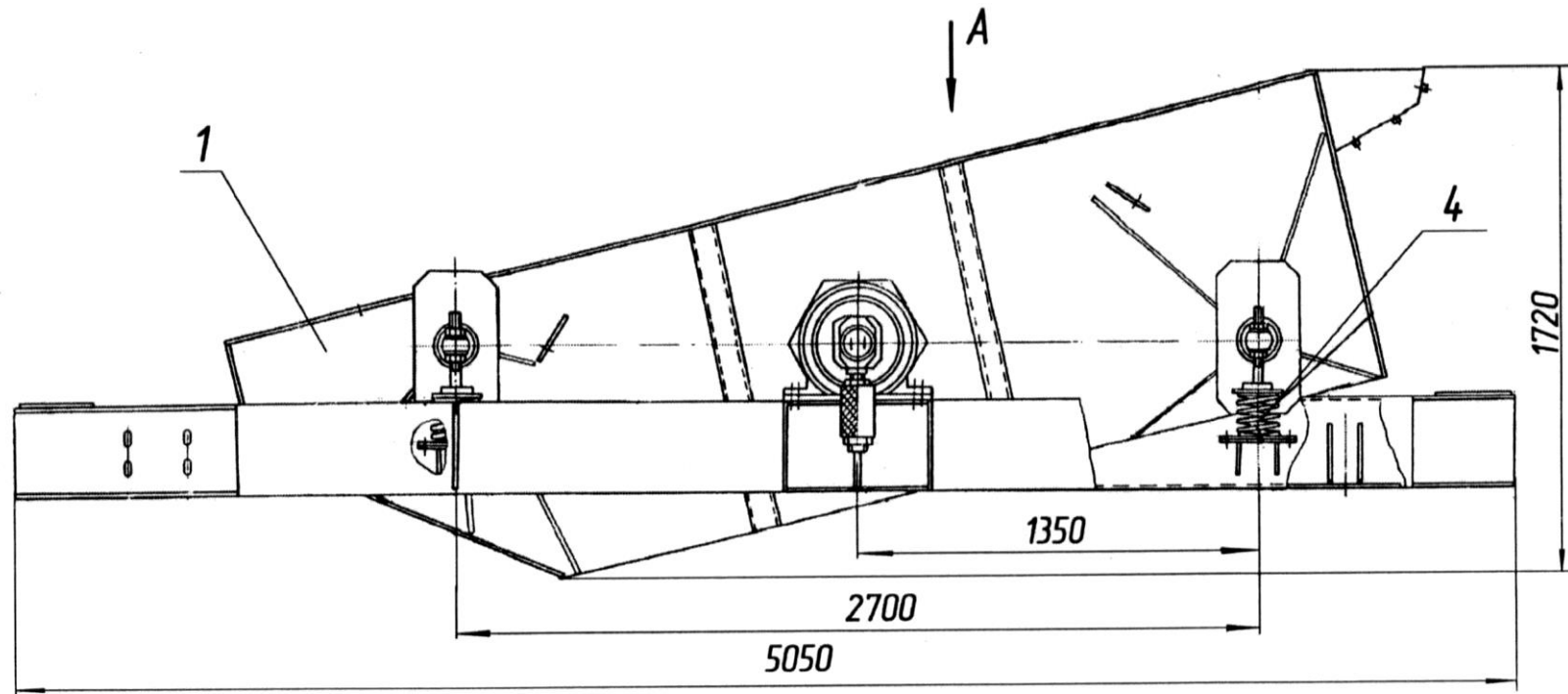
10...20 или 20...40

20...40 или 15...20



<i>Поз.</i>	<i>Обозначение</i>	<i>Наименование</i>	<i>Масса, кг</i>	<i>Габариты, мм (L×B×H)</i>	<i>Кол-во</i>	<i>Примечание</i>
1.	ДС-168 58.01.000	Грохот	3080	5050×2990×1720	1	
2.	Д647 03.00.026	Пружина (нижняя)	3,3	220×Ø16×Ø110	6	

ДС 168 58.01.000 Грохот (по частям).

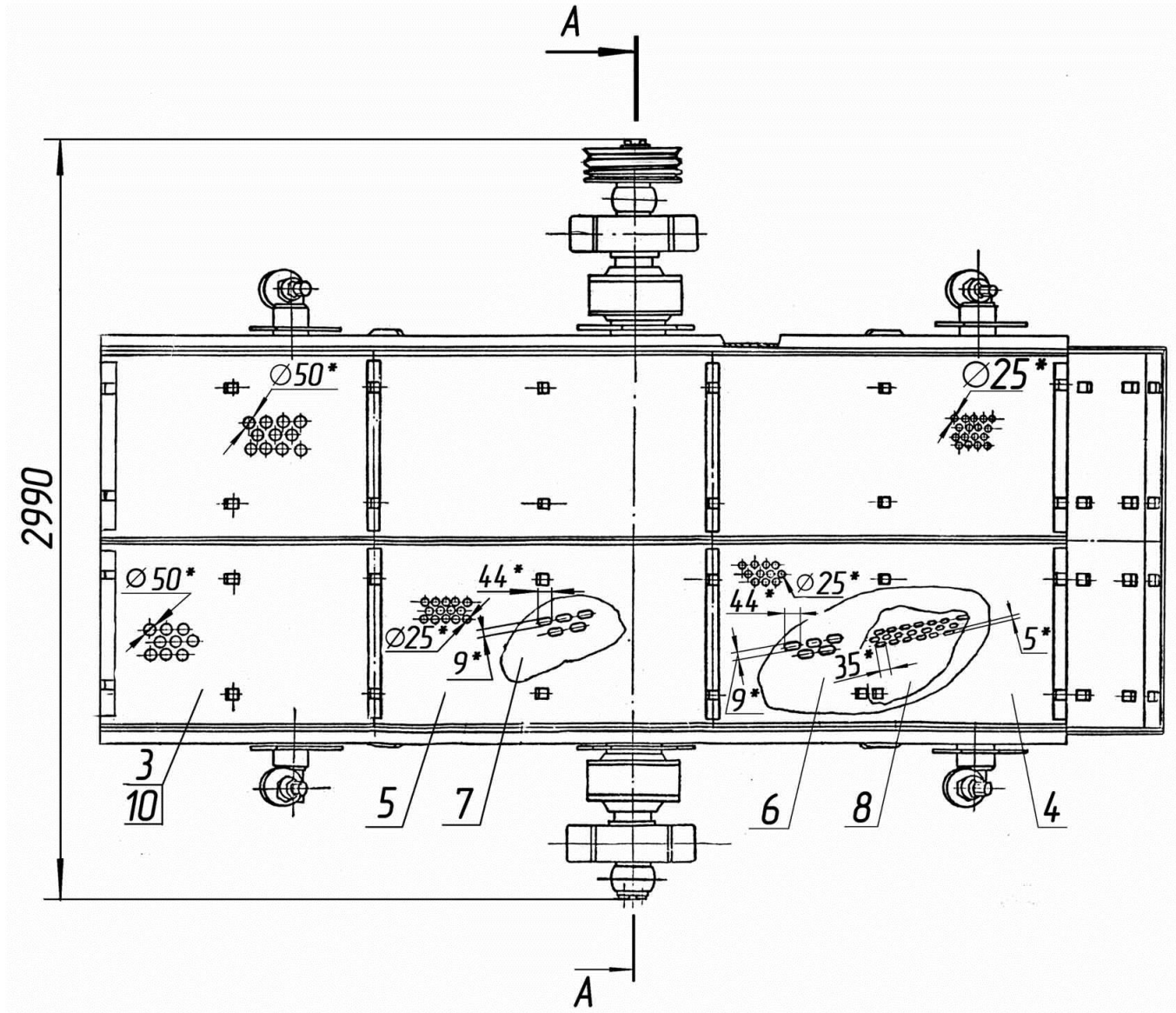


ДС-168 58.01.000 Грохот.

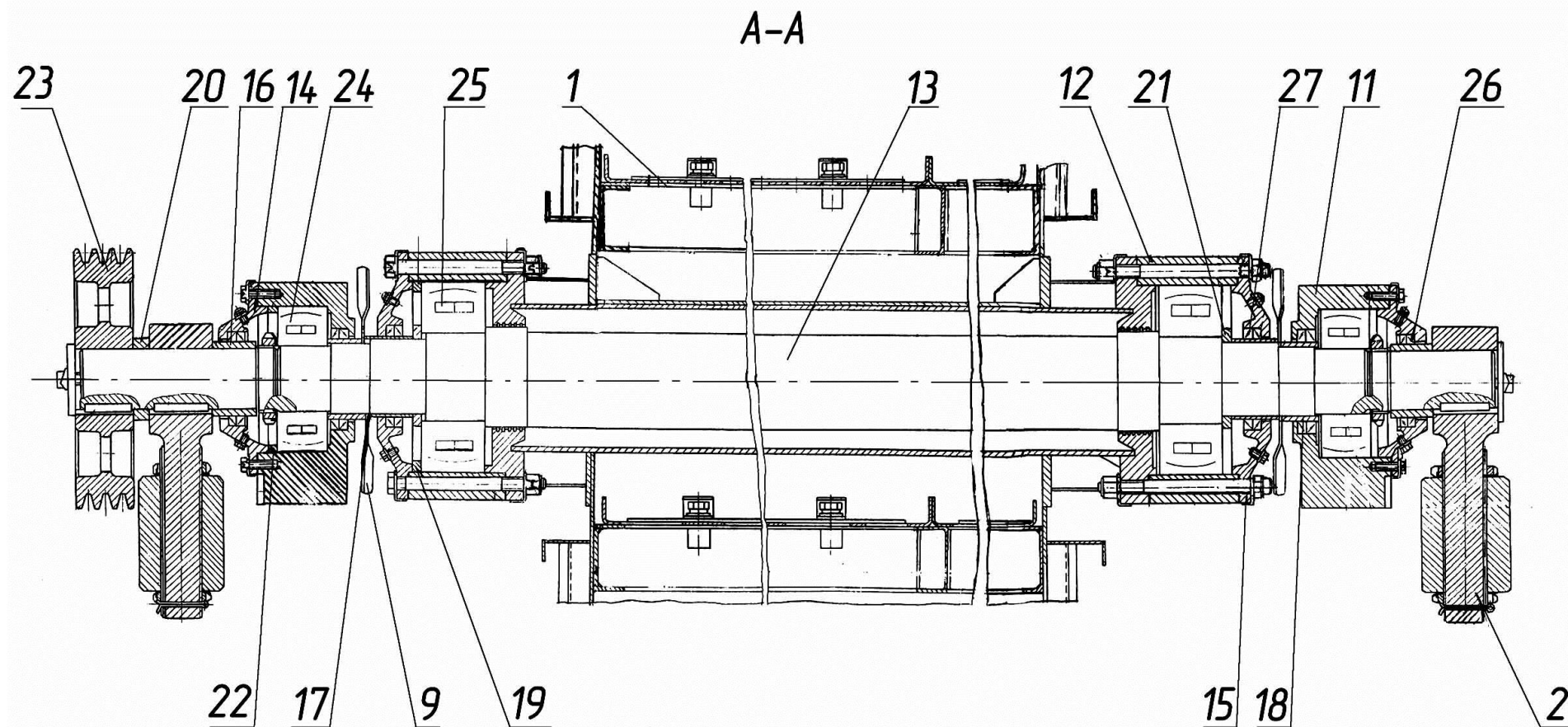
<i>Поз.</i>	<i>Обозначение</i>	<i>Наименование</i>	<i>Масса, кг</i>	<i>Габариты, мм (L×B×H)</i>	<i>Кол-во</i>	<i>Примечание</i>
1.	ДС-168 58.02.000	Короб	2221	Ширина 2990	1	<i>см. раскрытие N=8,5кВт</i>
2.	Д61А 41.00.030 (ДС-185/332731241)	Двигатель (Двигатель)	100	485×495×425	1	
3.	Н4110027	Шкив (на двигателе)	13,5	85×Ø211,4	4	
4.	Д647 03.00.026	Пружина (верхняя)	3,3	220×Ø110	4	
5.	ДС-185/256311347	Ремень			3	

ДС-168 58.02.000 Короб (по частям).

лист 1
листов 2



ДС-168 58.02.000 Короб (по запчастям).



ДС-168 58.02.000 Короб.

*лист 1
листов 2*

<i>Поз.</i>	<i>Обозначение</i>	<i>Наименование</i>	<i>Масса, кг</i>	<i>Габариты, мм (L×B×H)</i>	<i>Кол-во</i>	<i>Примечание</i>
1.	<i>ДС-168 58.02.010</i>	<i>Короб</i>	<i>1110</i>	<i>4133×2038×1085</i>	<i>1</i>	
2	<i>ДС-168 58.02.050</i>	<i>Дебаланс</i>	<i>26,2</i>	<i>∅160×90×440</i>	<i>2</i>	
3.	<i>ДС-168 58.02.001</i>	<i>Сито ∅50</i>	<i>11,23</i>	<i>1095×740×3,9</i>	<i>2</i>	
4.	<i>ДС-168 58.02.002</i>	<i>Сито ∅25</i>	<i>14,55</i>	<i>1351×740×3,9</i>	<i>2</i>	
5.	<i>ДС-168 58.02.003</i>	<i>Сито ∅25</i>	<i>14,27</i>	<i>1322×740×3,9</i>	<i>2</i>	
6.	<i>ДС-168 58.02.005</i>	<i>Сито паз 9×40</i>	<i>12,28</i>	<i>783×740×3,9</i>	<i>4</i>	
	<i>или</i>					
	<i>ДС-168 00.80.001</i>	<i>Сито ∅12,5</i>	<i>12,3</i>	<i>783×740×3,9</i>	<i>4</i>	
7.	<i>ДС-168 58.02.012</i>	<i>Сито паз 9×40</i>	<i>11,51</i>	<i>752×740×3,9</i>	<i>4</i>	
	<i>или</i>					
	<i>ДС-168 00.80.002</i>	<i>Сито ∅12,5</i>	<i>11,5</i>	<i>752×740×3,9</i>	<i>4</i>	
8.	<i>ДС-168 58.02.014</i>	<i>Сито паз 5×35</i>	<i>45</i>	<i>1403×1490×3,9</i>	<i>2</i>	
	<i>или</i>					
	<i>ДС-168 00.80.014</i>	<i>Сито ∅6</i>	<i>23</i>	<i>1403×740×3,9</i>	<i>4</i>	
9.	<i>ДС-168 58.02.015</i>	<i>Крыльчатка</i>	<i>1,6</i>	<i>∅350×2</i>	<i>2</i>	
10.	<i>ДС-168 58.02.019</i>	<i>Лист (без отверстий)</i>	<i>33,3</i>	<i>1480×736×3,9</i>	<i>1</i>	
11.	<i>ДС61 41.01.006</i>	<i>Корпус подшипника</i>	<i>41</i>	<i>500×140×325</i>	<i>2</i>	
12.	<i>ДС61 41.01.007</i>	<i>Корпус подшипника</i>	<i>44</i>	<i>∅357×145</i>	<i>2</i>	

ДС-168 58.02.000 Короб.

лист 2

<i>Поз.</i>	<i>Обозначение</i>	<i>Наименование</i>	<i>Масса, кг</i>	<i>Габариты, мм (L×B×H)</i>	<i>Кол-во</i>	<i>Примечание</i>
13.	<i>ДС61 41.01.008</i>	<i>Вал</i>	298,9	2905×Ø150	1	
14.	<i>ДС61 41.01.011</i>	<i>Крышка</i>	7,4	70×Ø280	2	
15.	<i>ДС61 41.01.012</i>	<i>Крышка</i>	9,5	50×Ø360	2	
16.	<i>ДС6141.01.013</i>	<i>Втулка</i>	1,6	65×Ø110	2	
17.	<i>ДС61 41.01.014</i>	<i>Втулка</i>	1,3	58×Ø120	2	
18.	<i>ДС61 41.01.015</i>	<i>Втулка</i>	0,9	70×Ø120	2	
19.	<i>ДС61 41.01.017</i>	<i>Кольцо распорное</i>	1,5	12×Ø280	1	
20.	<i>ДС61 41.01.018</i>	<i>Кольцо</i>	0,78	22×Ø120	1	
21.	<i>ДС61 41.01.019</i>	<i>Кольцо</i>	0,61	10×Ø150	2	
22.	<i>ДС61 41.01.024</i>	<i>Кольцо распорное</i>	0,89	12×Ø215	1	
23.	<i>H4110026</i>	<i>Шкив (на валу)</i>			1	
24.	<i>ДС-185/462200137</i>	<i>Подшипник 30-3620-НК5</i>			2	
25.	<i>ДС-185/462200141</i>	<i>Подшипник 30-3626-НК5</i>			2	
26.	<i>ДС-185/253131180</i>	<i>Манжета 1,2-110×135.1</i>			4	
27.	<i>ДС-185/253169200</i>	<i>Манжета 1,2-120×150.1</i>			8	