

**Установка асфальтосмесительная КДМ 2017, КДМ20167
производительностью 80...110 т/ч**

Агрегат сушильный **(с системой пылеочистки в рукавных фильтрах)**

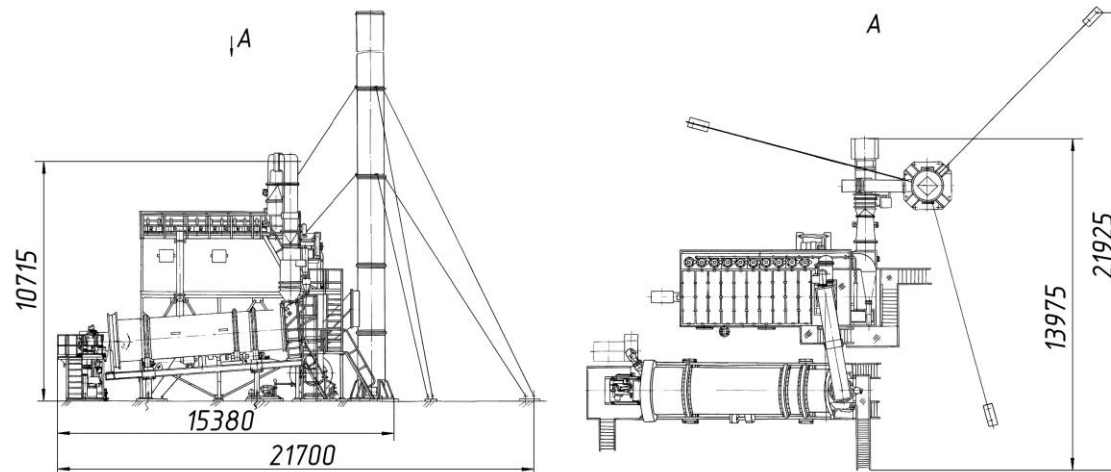
Каталог запасных частей

Кременчуг 2007г.



<u>Перечень сборочных единиц</u>			
№, п/п	Наименование	Обозначение	№ стр.
1.	Агрегат сушильный	КДМ2017 20.00.000Ч Агрегат сушильный (для работы на жидком топливе) КДМ20167 20.00.000Ч Агрегат сушильный (для работы на природном газе)	3
2.	Установка рукавного фильтра	КДМ2017 48.00.000Г (для работы на жидком топливе) КДМ20167 48.00.000Г (для работы на природном газе)	6
3.	Установка дымососа	КДМ20137 48.00.300	9
4.	Фильтр рукавный	КДМ20137 49.00.000Ч	10
5.	Блок фильтра	КДМ2017 49.01.000Ч	12
6.	Установка вентилятора	КДМ2017 29.01.710	14
7.	Блок бункера	КДМ2017 49.02.000Ч	16
8.	Шнек	КДМ2017 49.02.400	17
9.	Шнек	КДМ2017 49.02.600	19
10.	Пневмосистема	КДМ2047 49.04.000	21
11.	Установка компрессорная	Д508-2А 08.00.000	23
12.	Дозатор цемента	Д709 02.02.000	24

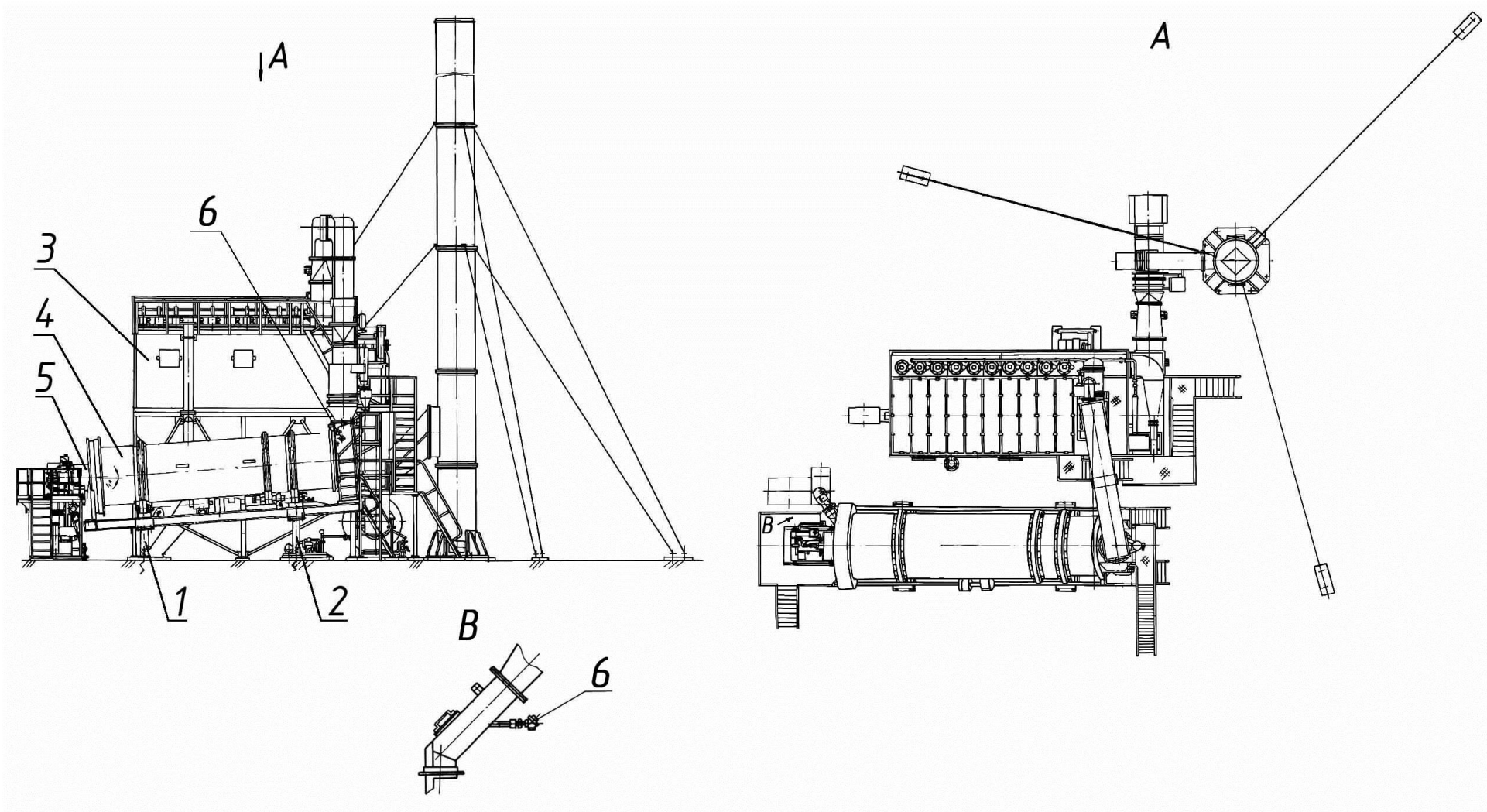
КДМ2017 20.00.000Ч Агрегат сушильный (для работы на жидком топливе).
КДМ20167 20.00.000Ч Агрегат сушильный (для работы на природном газе).



Техническая характеристика

Тип агрегата	Барабанный, непрерывного действия с противоточной системой сушки
Максимальная температура нагрева материала, К(°С)	458 (185)
Размеры сушильного барабана, м:	
-диаметр	1,78
-длина	7,9
-угол наклона, град	4
Частота вращения сушильного барабана, с ⁻¹ (об/мин)	0,155(9,3) ^{+20%} _{-40%}
Управление работой горелки	Дистанционное и автоматическое

*КДМ2017 20.00.000Ч Агрегат сушильный (для работы на жидком топливе) по запчастям.
КДМ20167 20.00.000Ч Агрегат сушильный (для работы на природном газе) по запчастям.*



Внимание! В состав указанного оборудования не входит электрооборудование управления (необходимо заказывать дополнительно).

КДМ2017 20.00.000Ч Агрегат сушильный (для работы на жидком топливе) по запчастям.

КДМ20167 20.00.000Ч Агрегат сушильный (для работы на природном газе) по запчастям.

<i>Поз.</i>	<i>Обозначение</i>	<i>Наименование</i>	<i>Масса, кг</i>	<i>Габариты, мм (L×B×H)</i>	<i>Кол-во</i>	<i>Примечание</i>
1.	<i>КДМ201 20.00.250</i>	<i>Опора</i>	<i>267</i>	<i>2640×598×989</i>	<i>1</i>	
2.	<i>КДМ201 20.00.230</i>	<i>Опора</i>	<i>331</i>	<i>2640×598×1338</i>	<i>1</i>	
3.	<i>КДМ2017 4800000</i>	<i>Установка рукавного фильтра</i>	<i>23600</i>		<i>1</i>	<i>на мазутной установке</i>
	<i>КДМ20167 4800000</i>	<i>Установка рукавного фильтра</i>	<i>24300</i>		<i>1</i>	<i>на газовой установке</i>
4.	<i>КДМ201 24.00.000</i>	<i>Установка сушильного барабана</i>	<i>13180</i>	<i>9510×2570</i>	<i>1</i>	<i>на мазутной установке</i>
	<i>КДМ2016 24.00.000</i>	<i>Установка сушильного барабана</i>	<i>13190</i>	<i>9510×2570</i>	<i>1</i>	<i>на газовой установке</i>
5.	<i>КДМ201 22.00.000</i>	<i>Агрегат топочный</i>	<i>2385</i>	<i>2605×3402×3435</i>	<i>1</i>	<i>на мазутной установке</i>
	<i>КДМ2016 25.00.000</i>	<i>Установка газовой горелки</i>	<i>2800</i>	<i>6300×2595×5255</i>	<i>1</i>	<i>на газовой установке</i>
6.	<i>ДС-185/421141169</i>	<i>Термопреобразователь сопротивления</i>			<i>2</i>	

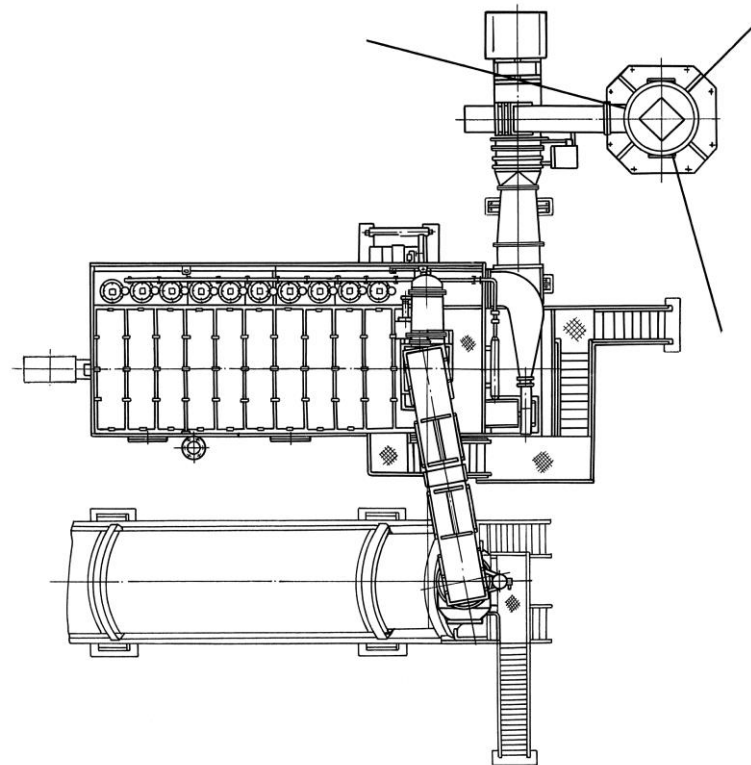
Внимание! В состав указанного оборудования не входит электрооборудование управления (необходимо заказывать дополнительно).

КДМ2017 48.00.000Т* Установка рукавного фильтра (для работы на жидком топливе).

**КДМ20167 48.00.000Т Установка рукавного фильтра (для работы на природном газе).

Техническая характеристика

Производительность по очищаемому газу, м ³ /ч не более.....	32000
Площадь поверхности фильтрования, м ²	425
Фильтроэлементы (количество рукавов), шт.	200
Тип материала рукавов.....	NO/NO501
Гидравлическое сопротивление, Па, не более	2500
Температура очищаемого газа, °С	180
Номинальная концентрация пыли в очищаемом газе:	
- на входе в фильтр, г/Нм ³	250
- на выходе из фильтра г/Нм ³	20

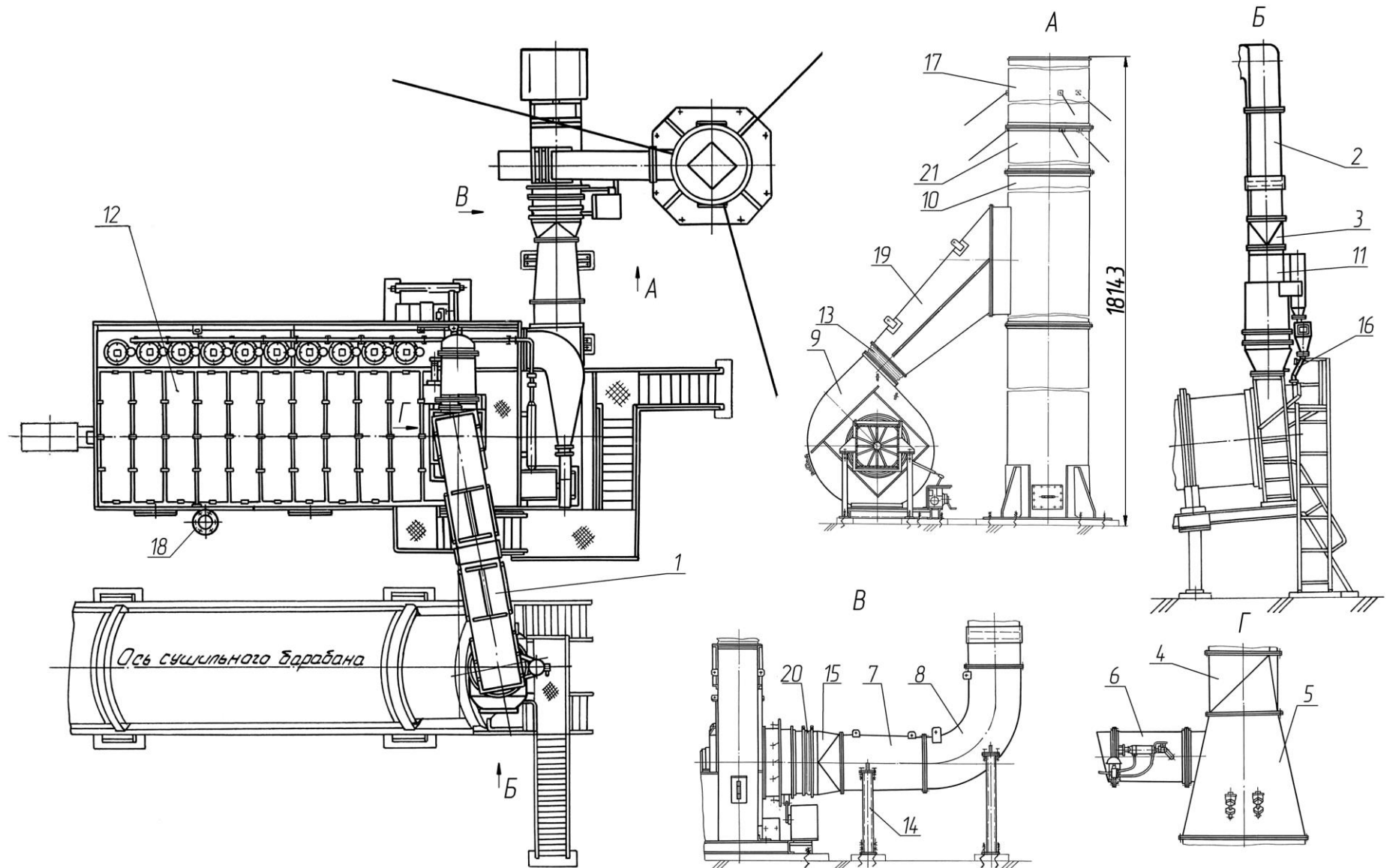


Примечание

*Буква «Т» в обозначении означает, что в состав установки рукавного фильтра дополнительно входит электрооборудование управления.

**Установка рукавного фильтра, работающего на природном газе, отличается от установки рукавного фильтра, работающей на жидком топливе конструкцией предварительной ступени очистки и наличием взрывных клапанов вместо крышек.

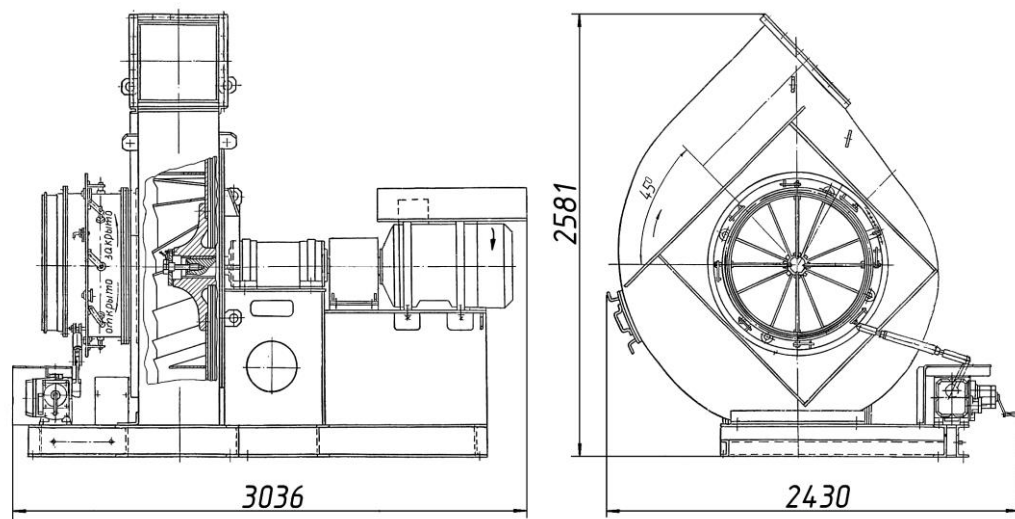
КДМ2017 48.00.000 Установка рукавного фильтра (по частям).



КДМ2017 48.00.000 Установка рукавного фильтра.

<i>Поз.</i>	<i>Обозначение</i>	<i>Наименование</i>	<i>Масса, кг</i>	<i>Габариты, мм (L×B×H)</i>	<i>Кол-во</i>	<i>Примечание</i>
1	КДМ2017 48.00.010	Газоход	562	4816×1425	1	
2	КДМ2017 48.00.040	Газоход	220	2146×776×776	1	
3	КДМ2017 48.00.050	Переходник	55,3	605×776×776	1	
4	КДМ2017 48.00.070	Переходник	82	776×910×700	1	
5	КДМ2017 48.00.100	Газоход	196	1450×876×1476	1	
6	КДМ2017 48.00.120	Заслонка	107	1155×785	1	
		входит:				
	ДС-185/415127019	пнеumoцилиндр			1	
	ДС-185/415126001	фитинг прямой			1	
7	КДМ2017 48.00.200	Газоход	107	997×1144×Ø818	1	
8	КДМ2017 48.00.240	Газоход	242	1560×1444×1230	1	
9	КДМ2017 48.00.300	Установка дымососа	2100	3036×2430×2581	1	см. раскрытие в КДМ201
10	КДМ2017 48.00.340	Труба (нижняя, из двух частей)	1384	5505×Ø1236	1	Ø _{трубы} =1108
11	КДМ2017 48.06.000	Предварительная ступень очистки	500	1417×1490×2500	1	на мазутной установке
11	КДМ20167 48.06.000	Предварительная ступень очистки	675	2500×2216×1417	1	на газовой установке
12	КДМ20137 49.00.000	Фильтр рукавный	16181	10790×4680×8624	1	см. раскрытие
13	ДС-168 46.00.150	Чехол	1,56	762×606×270	2	
14	ДС-18567 48.00.120	Опора	9,95	l=1012	1	
15	КДМ201 20.00.200	Переходник	39,2	395×Ø815	1	
16	КДМ201 20.00.280	Лоток	10,4	l=614	1	
17	КДМ201 26.00.010	Труба (верхняя)	682	6260×Ø1236	1	Ø _{трубы} =1108
18	КДМ20467 48.00.080	Труба	39,7	l=2850	1	
19	КДМ20467 48.00.090	Газоход	244	2910×610×1690	1	
20	КДМ20467 48.00.004	Чехол	0,57	100×25	1	
21	КДМ201 26.00.020	Труба (средняя)	693	6270×Ø1236	1	Ø _{трубы} =1108

КДМ20137 48.00.300 Установка дымососа.

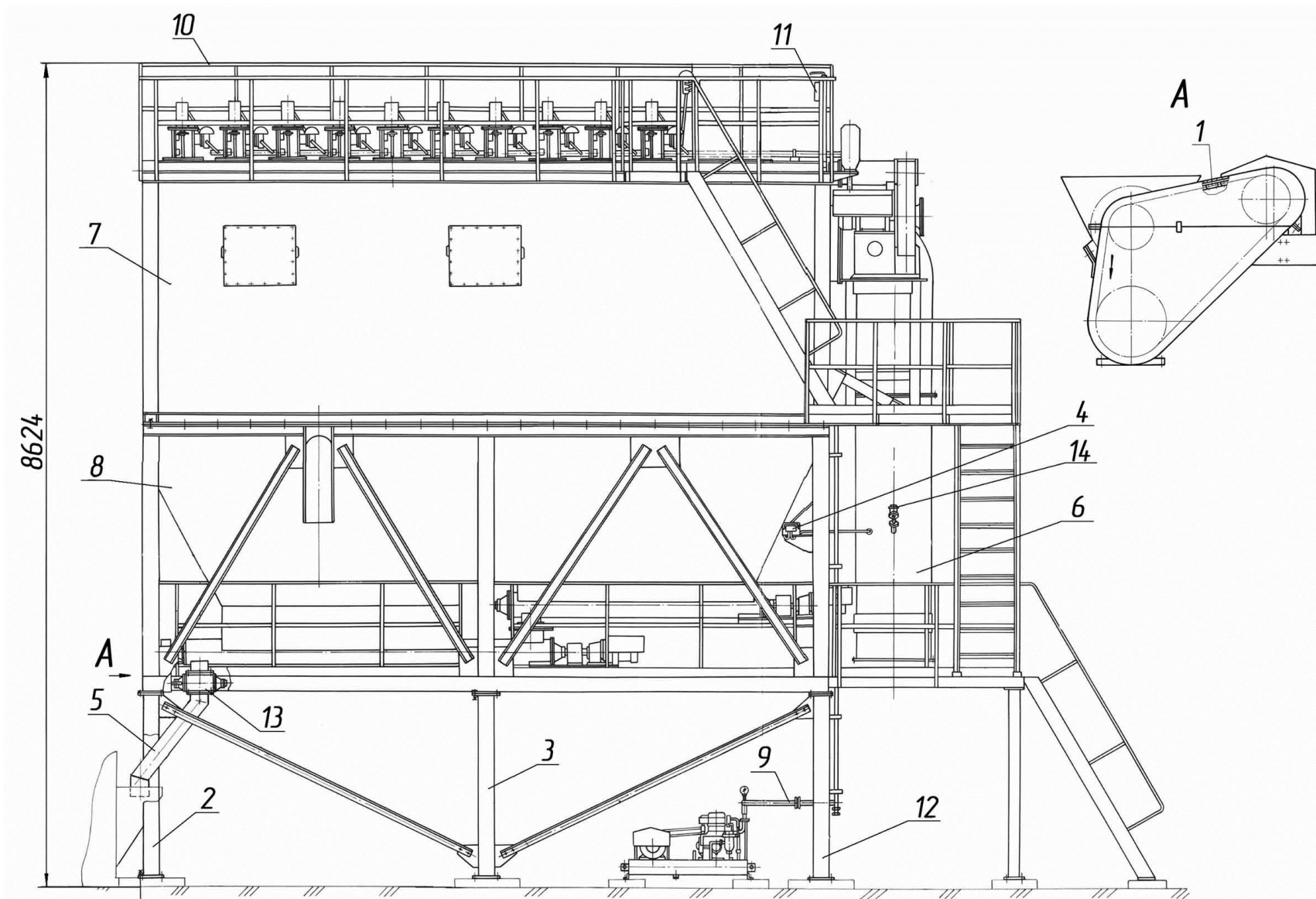


Внимание!
**Запчасти для данного дымососа
заказывать по спецификации на
установку дымососа
КДМ201 26.00.100**

Техническая характеристика

Производительность при полном (тах) КПД, тыс.м ³ /ч	40
Полное давление при полном (тах) КПД, кгс/м ²	600
Полный к.п.д., %	79
Температура перемещаемых газов, °С, не более	250
Запылённость перемещаемых газов, г/м ³ , не более	1,0
Диаметр рабочего колеса, мм	1270
Мощность электродвигателя, кВт	75
Число оборотов вала рабочего колеса, (тах) об/мин	1500
Направление вращения рабочего колеса	левое
Регулирование производительности	направляющий аппарат

КДМ 20137 49.00.000Ч Фильтр рукавный (по запчастям).

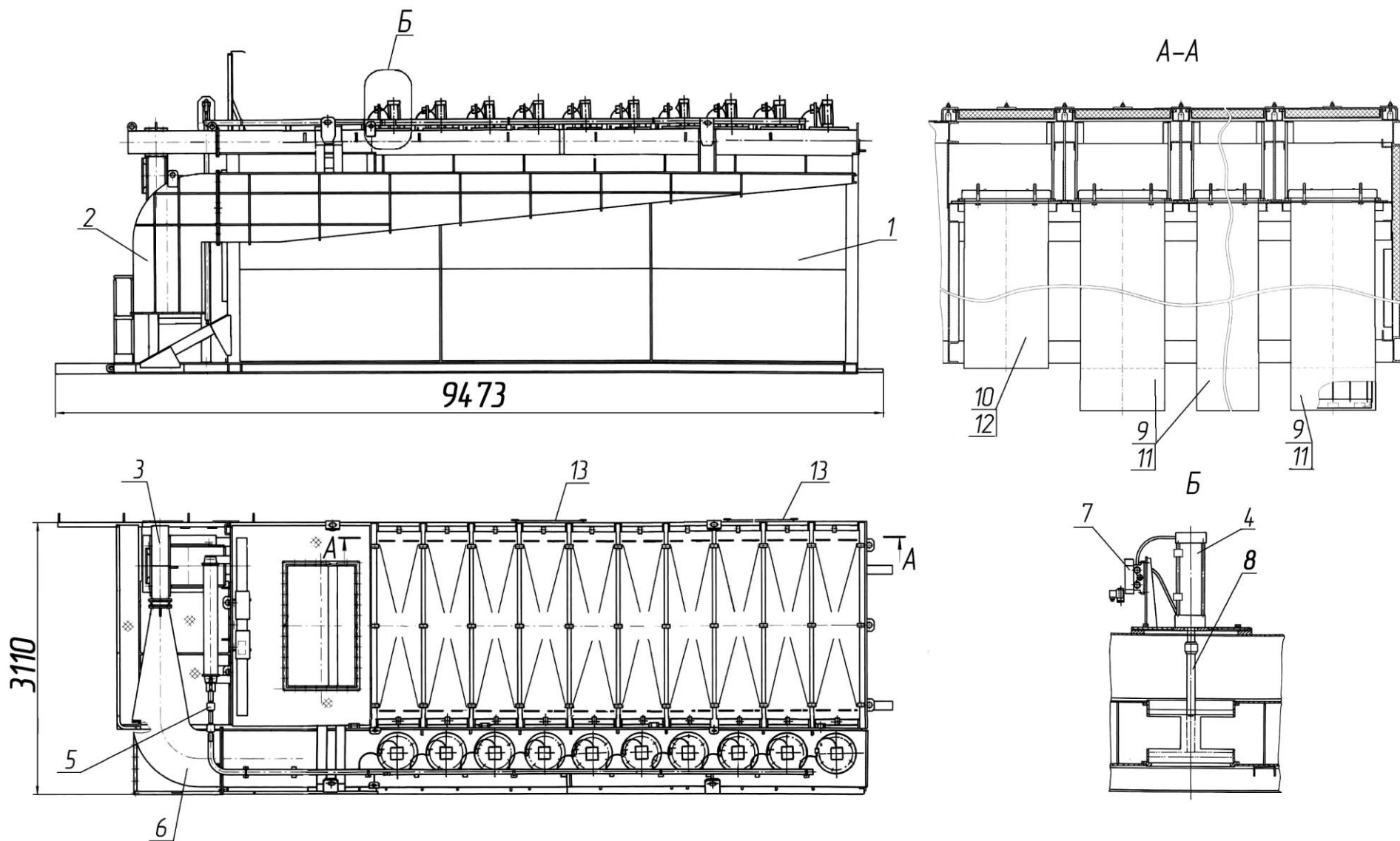


Внимание! В состав указанного оборудования не входит электрооборудование управления (необходимо заказывать дополнительно).

КДМ 20137 49.00.000Ч Фильтр рукавный (по запчастям).

<i>Поз.</i>	<i>Обозначение</i>	<i>Наименование</i>	<i>Масса, кг</i>	<i>Габариты, мм (L×B×H)</i>	<i>Кол-во</i>	<i>Примечание</i>
1.	КДМ2017 29.02.080	Цепь входит:	5,3	L=2146,4	1	
	ДС-185/142008026	цепь 25,4-6000				
2.	КДМ2017 49.00.010	Опора	209	2464×440×1939	1	
3.	КДМ2017 49.00.020	Опора	215	2464×420×1939	1	
4.	КДМ2017 49.00.050	Установка преобразователя входит:	6		1	
	ДС-185/421251116	Преобразователь измерительный давления				диапазон измерения 0...40мбар полож. вертикал. до 01.02.07г с 01.02.07г
5.	КДМ2017 49.00.100	Лоток	{ 22 24	882×280×1023 770×246×940	1 1	
6.	КДМ2017 49.00.110	Газоход	268	2712×819×685	1	
7.	КДМ2017 49.01.000	Блок фильтра	12300	10290×3108×3610	1	см. раскрытие
8.	КДМ2017 49.02.000	Блок бункера	6050	10752×2862×2816	1	см. раскрытие
9.	КДМ2017 49.04.000	Пневмосистема	339		1	см. раскрытие
10.	КДМ2017 49.05.000	Установка лестниц и площадок	718		1	
11.	КДМ20137 90.18.000	Электрооборудование	40,78		1	
12.	ДС-18567 49.00.020	Опора	222	2464×260×1939	1	
13.	Д709 02.02.000	Дозатор цемента	138	842×330×300	1	см. раскрытие
14.	ДС-185/421141169	Термопреобразователь сопротивления			1	

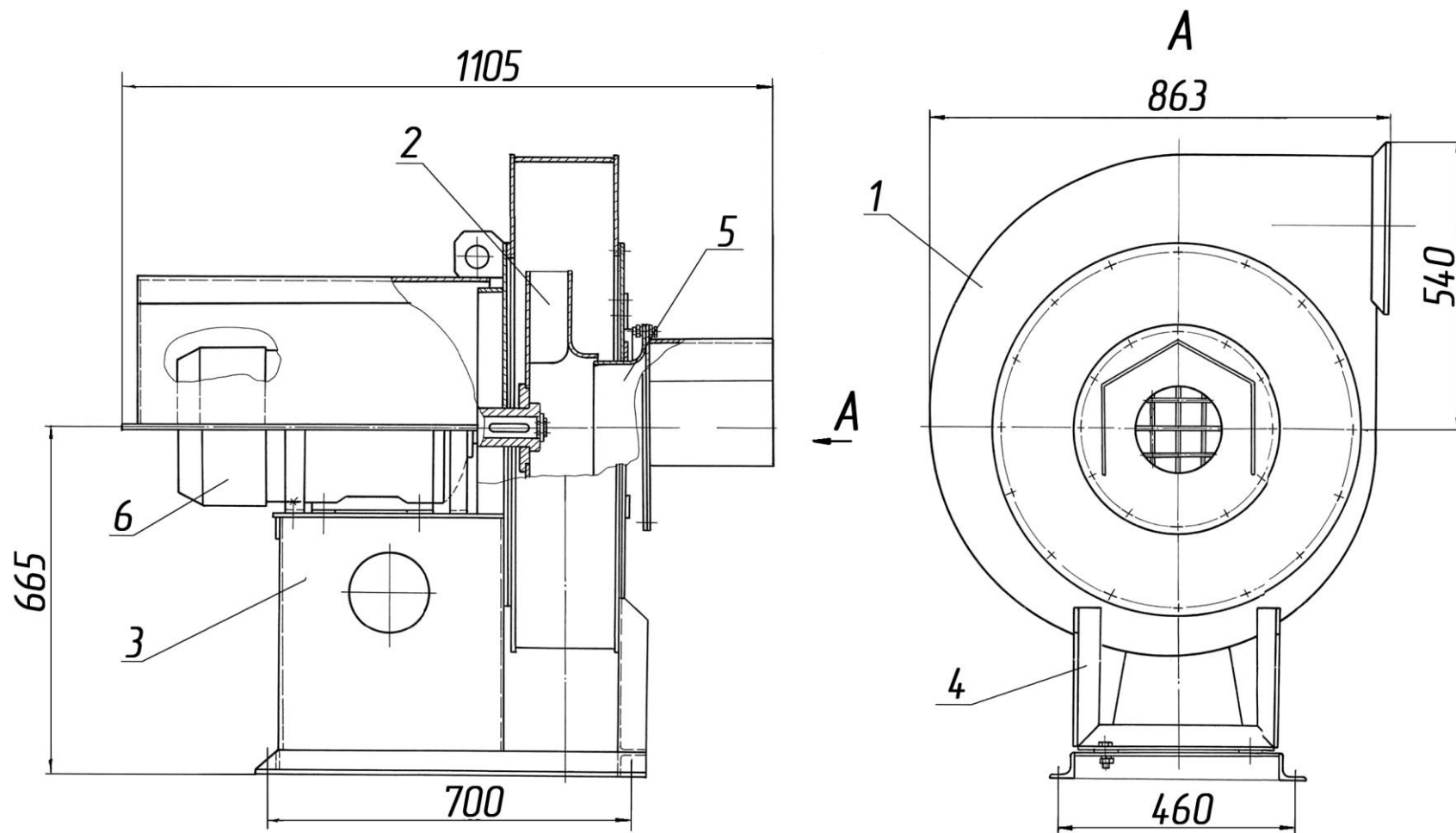
КДМ2017 49.01.000Ч Блок фильтра (по частям).



КДМ2017 49.01.000Ч Блок фильтра (по запчастям).

<i>Поз.</i>	<i>Обозначение</i>	<i>Наименование</i>	<i>Масса, кг</i>	<i>Габариты, мм (L×B×H)</i>	<i>Кол-во</i>	<i>Примечание</i>
1	КДМ2017 49.01.010	Корпус	4760	9473×3212×2917	1	<i>см. раскрытие</i>
2	КДМ2017 49.01.700	Газоход	198,1	1007×720×2027	1	
3	КДМ2017 29.01.710	Установка вентилятора	319	1105×863×1205	1	
4	КДМ2017 49.01.750	Пневмоцилиндр	22	423...583	10	
		<i>входит:</i>				
	ДС-185/415127026	пневмоцилиндр			1	
	ДС-185/415126001	фитинг прямой			1	
5	ДС-168 55.02.190	Блок	7	l=524	2	
		<i>входит:</i>			1	
	ДС-185/415633013	маслораспылитель			1	
	ДС-185/421153151	фильтр			1	
6	ДС-18567 49.01.790	Газоход	86	2014×324×696	1	
7	ДС-168 55.02.350	Пневмораспределитель	1,2	128×113×166	1	
		<i>входит:</i>			10	
	ДС-185/415151012	Пневмораспределитель			10	
8	КДМ2047 49.01.210	Клапан	6,8	235×Ø315	10	
9	КДМ204749.01.330	Рукав	1,1	2560×85	143	
10	КДМ2047 49.01.340	Рукав	1,02	2360×85	34	
11	КДМ2047 49.01.620	Рукав	1,4	2560×85	19	
12	КДМ2047 49.01.630	Рукав	1,3	2360×85	4	
13	КДМ2047 49.01.960	Крышка	32	750×675×48	2	<i>для мазут. уст.</i>
13	КДМ20467 48.00.350	Клапан (входит в узел 48.00.000)	4,175	715×896×685	4	<i>для газ. уст.</i>

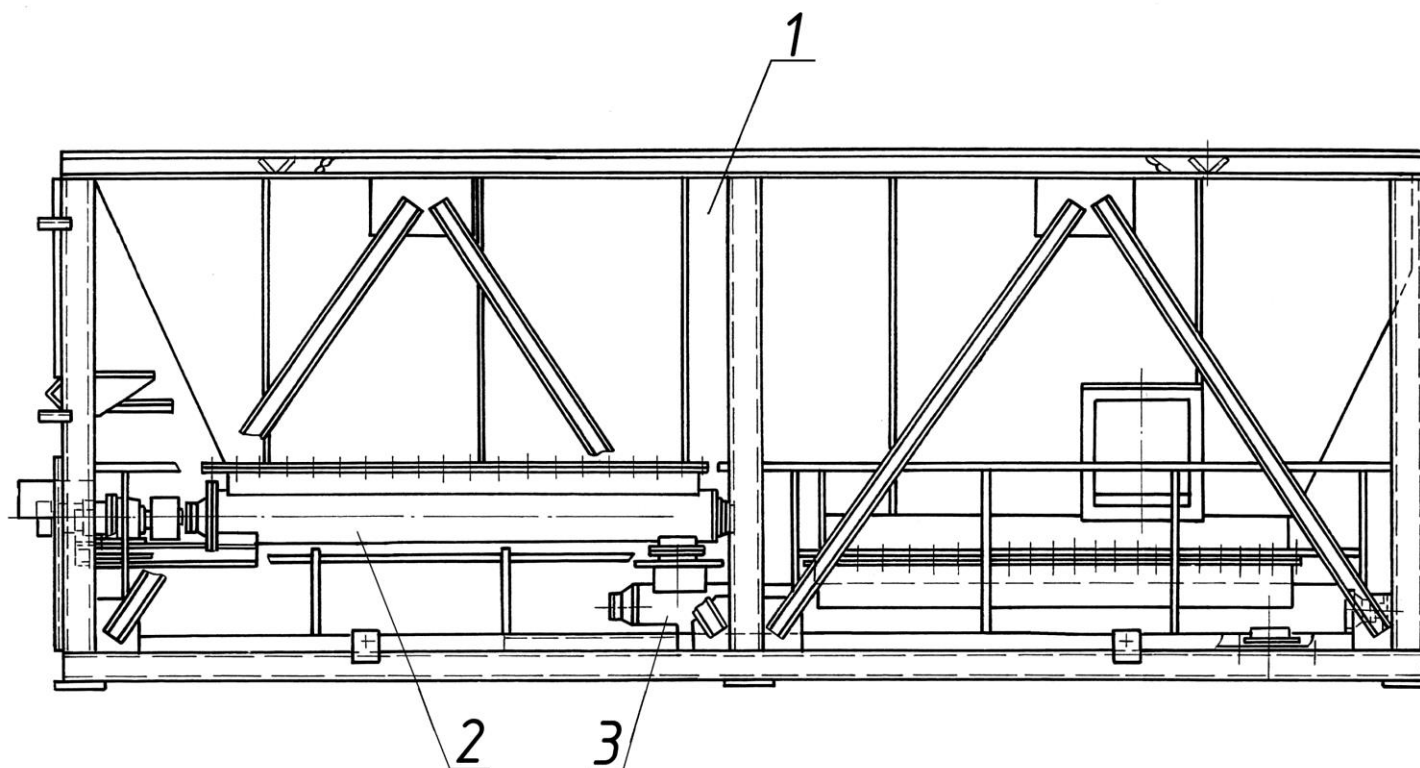
КДМ 2017 29.01.710 Установка вентилятора (по запчастям).



КДМ 2017 29.01.710 Установка вентилятора (по запчастям).

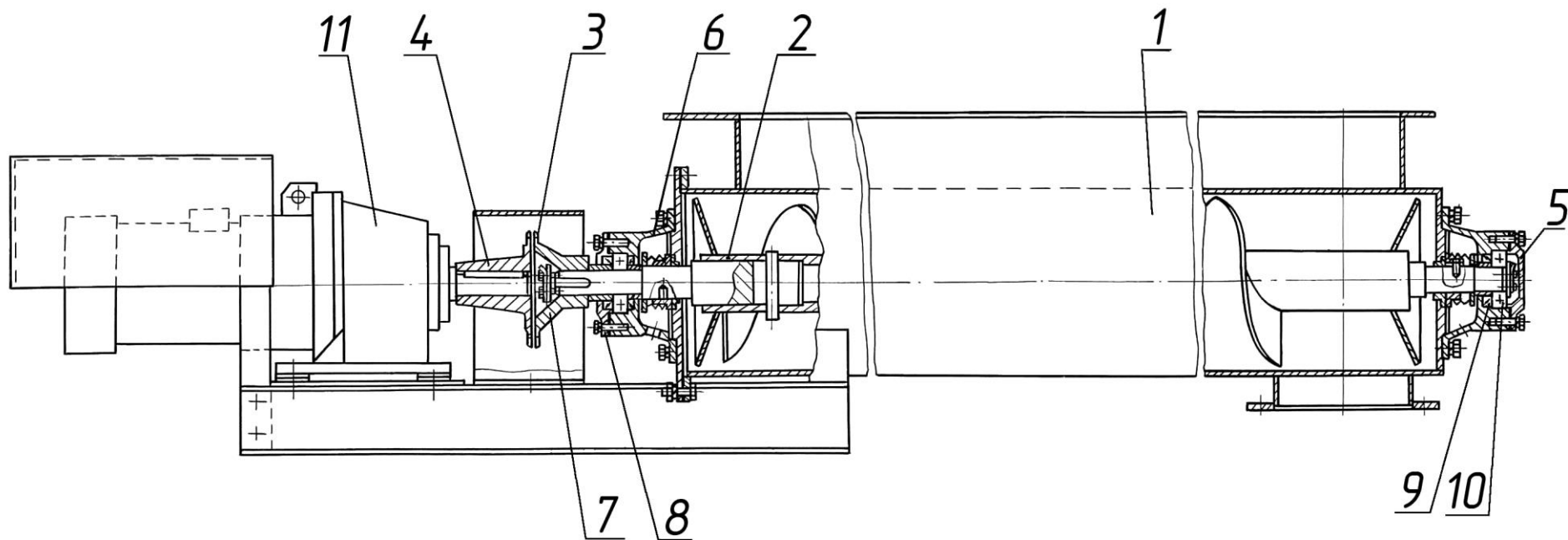
<i>Поз.</i>	<i>Обозначение</i>	<i>Наименование</i>	<i>Масса, кг</i>	<i>Габариты, мм (L×B×H)</i>	<i>Кол-во</i>	<i>Примечание</i>
<i>1</i>	<i>ДС-185 20.09.010</i>	<i>Корпус</i>	<i>56,4</i>	<i>962×261×263</i>	<i>1</i>	
<i>2</i>	<i>ДС-185 20.09.050</i>	<i>Колесо рабочее</i>	<i>21,5</i>	<i>209×Ø575</i>	<i>1</i>	
<i>3</i>	<i>ДС-185 20.09.090</i>	<i>Станина</i>	<i>66</i>	<i>740×500×1009</i>	<i>1</i>	
<i>4</i>	<i>ДС-185 20.09.110</i>	<i>Опора</i>	<i>3,32</i>	<i>400×280</i>	<i>1</i>	
<i>5</i>	<i>ДС-185 20.09.120</i>	<i>Коллектор</i>	<i>6,35</i>	<i>100×Ø385</i>	<i>1</i>	
<i>6</i>	<i>ДС-185 20.09.130</i> <i>(ДС-185/332531111)</i>	<i>Двигатель</i> <i>(Двигатель)</i>	<i>130</i>	<i>624×430</i>	<i>1</i>	

КДМ 2017 49.02.000 Блок бункера (по запчастям).



<i>Поз.</i>	<i>Обозначение</i>	<i>Наименование</i>	<i>Масса, кг</i>	<i>Габариты, мм (L×B×H)</i>	<i>Кол-во</i>	<i>Примечание</i>
<i>1</i>	<i>КДМ2017 49.02.010</i>	<i>Блок</i>	<i>3881</i>	<i>7212×2602×2816</i>	<i>1</i>	
<i>2</i>	<i>КДМ2017 49.02.400</i>	<i>Шнек</i>	<i>410</i>	<i>l=3645×487</i>	<i>1</i>	<i>см. раскрытие</i>
<i>3</i>	<i>КДМ2017 49.02.600</i>	<i>Шнек</i>	<i>370</i>	<i>l=4079</i>	<i>1</i>	<i>см. раскрытие</i>

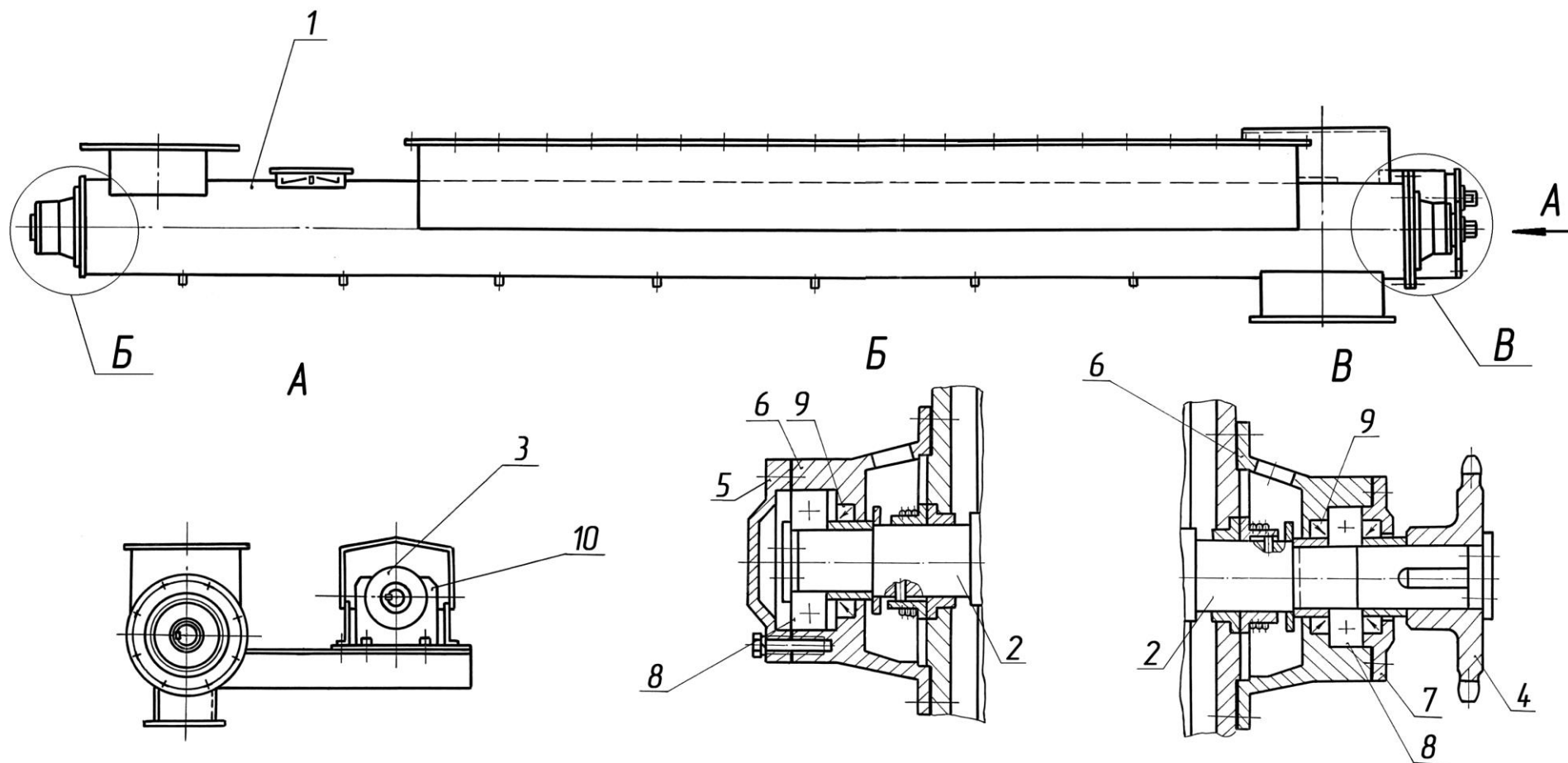
КДМ 2017 49.02.400 Шнек (по запчастям).



КДМ 2017 49.02.400 Шнек (по запчастям).

<i>Поз.</i>	<i>Обозначение</i>	<i>Наименование</i>	<i>Масса, кг</i>	<i>Габариты, мм (L×B×H)</i>	<i>Кол-во</i>	<i>Примечание</i>
1	КДМ2017 49.02.410	Корпус	233	2660×758×487	1	<i>t=25,4</i>
2	КДМ2017 49.02.460	Шнек	98	2950×Ø246	1	
3	ДС-158 50.05.080	Цепь	1,3	<i>l=508</i>	1	
4	ДС24 04.05.003	Полумуфта (на приводе)	3,4	80×Ø173.1	1	
5	ДС-168 44.00.177	Крышка	1,7	29×Ø145	1	
6	Д620 03.01.005	Корпус подшипника	6,32	101×Ø165	2	
7	Д646-1А 14.01.073	Полумуфта (на шнеке)	3,1	85×Ø173.1	1	
8	Н7110124	Крышка 100	0,97	22×Ø145	1	
9	ДС-185/253131005	Манжета 2,2-55×80-1			3	
10	ДС-185/461130153	Подшипник			2	
11	ДС-185/417462018	Мотор-редуктор ЗМП			1	

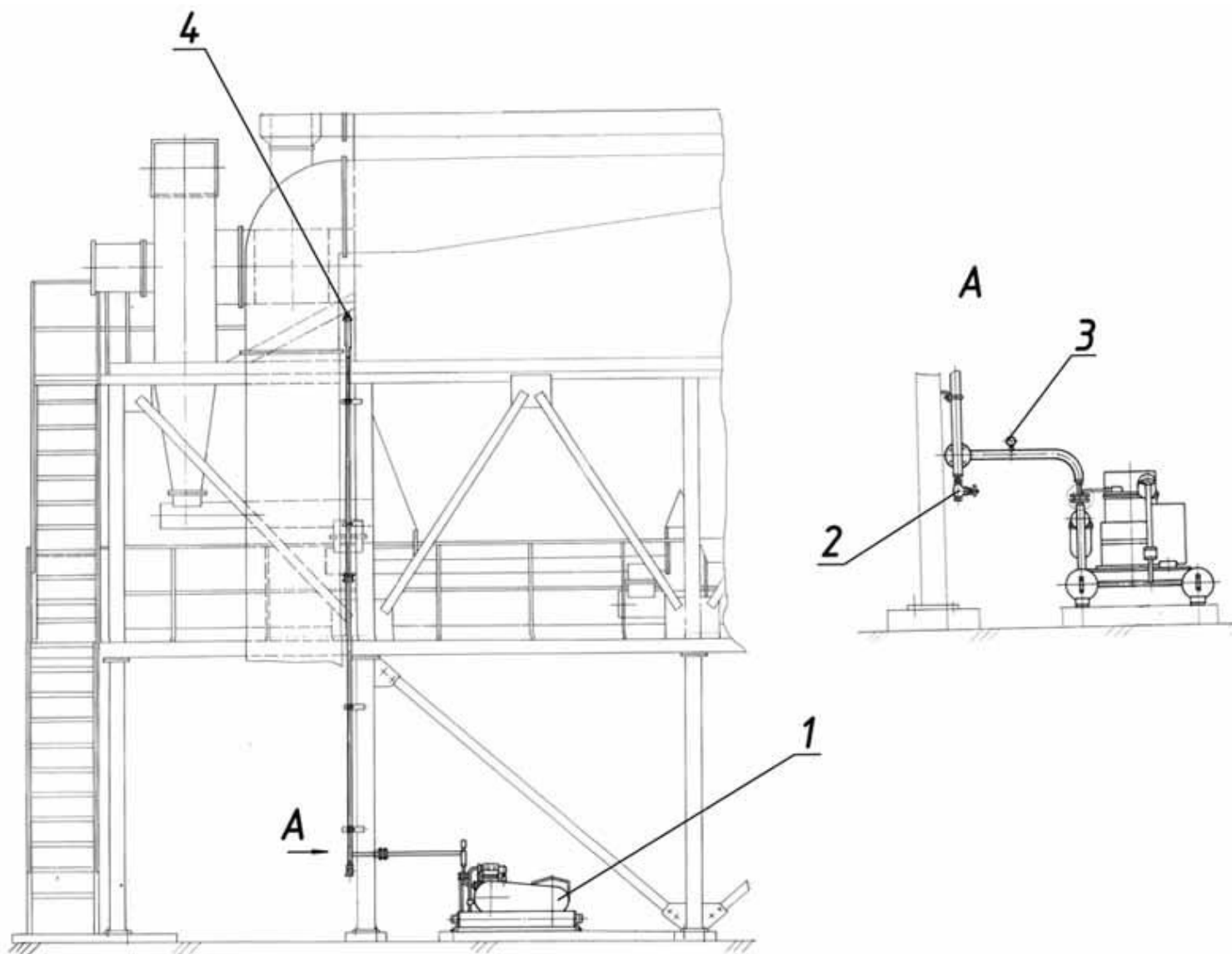
КДМ 2017 49.02.600 Шнек (по запчастям).



ҚДМ 2017 49.02.600 Шнек (по запчастям).

<i>Поз.</i>	<i>Обозначение</i>	<i>Наименование</i>	<i>Масса, кг</i>	<i>Габариты, мм (L×B×H)</i>	<i>Кол-во</i>	<i>Примечание</i>
1	ҚДМ2017 49.02.610	Корпус	298	3921×456	1	
2	ҚДМ2017 49.02.650	Шнек	138	4055×Ø246	1	
3	ҚДМ2017 29.02.100	Звездочка (на приводе)	3,4	82×Ø173,9	1	до 01.11.06г
3	Д646-1 04.05.160	Звездочка (на приводе)	3,4	82×Ø173,9	1	с 01.11.06г
4	ДС-168 44.00.175	Звездочка (на шнеке)	2,9	55×Ø173,9	1	
5	ДС-168 44.00.177	Крышка	1,7	29×Ø145	1	
6	Д620 03.01.005	Корпус подшипника	6,32	101×Ø165	2	
7	Н7110124	Крышка 100	0,97	22×Ø145	1	
8	ДС-185/461130153	Подшипник			2	
9	ДС-185/253131005	Манжета 2,2-55×80-1			3	
10	ДС-185/417462011	Мотор-редуктор ЗМП			1	до 01.11.06г
10	ДС-185/417462208	Мотор-редуктор МТС			1	с 01.11.06г

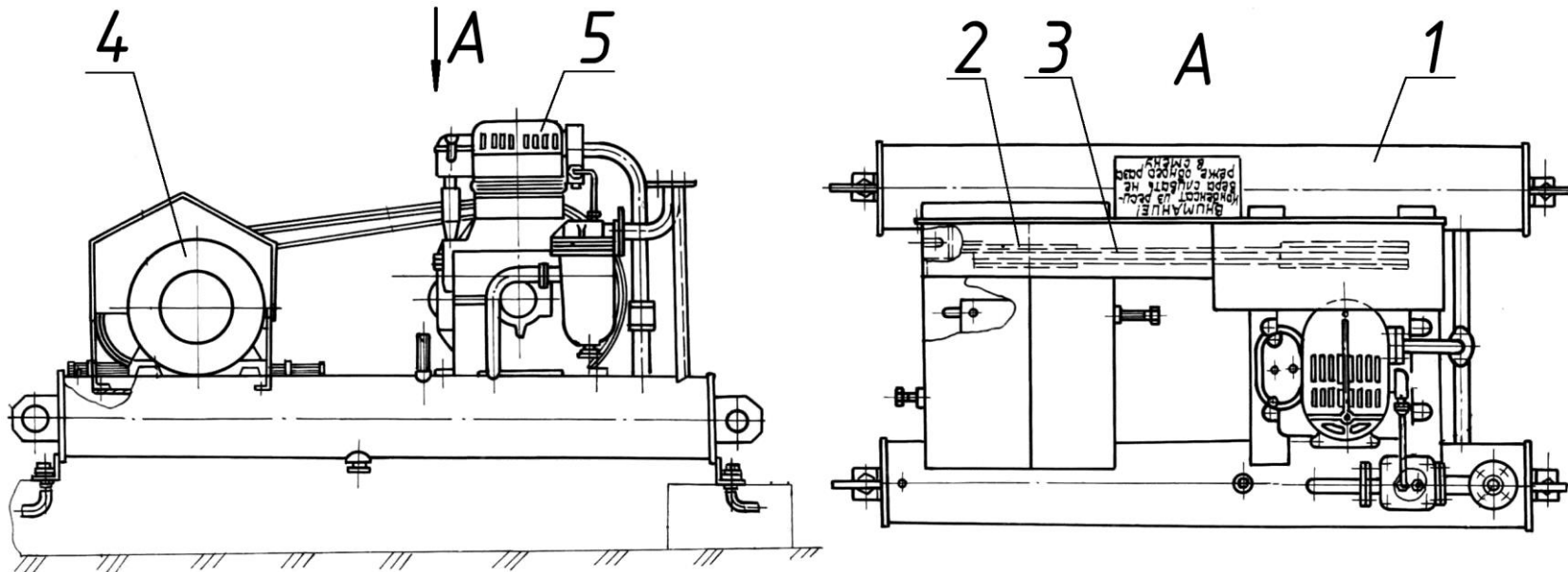
КДМ 2047 49.04.000 Пневмосистема (по запчастям).



КДМ2047 49.04.000 Пневмосистема.

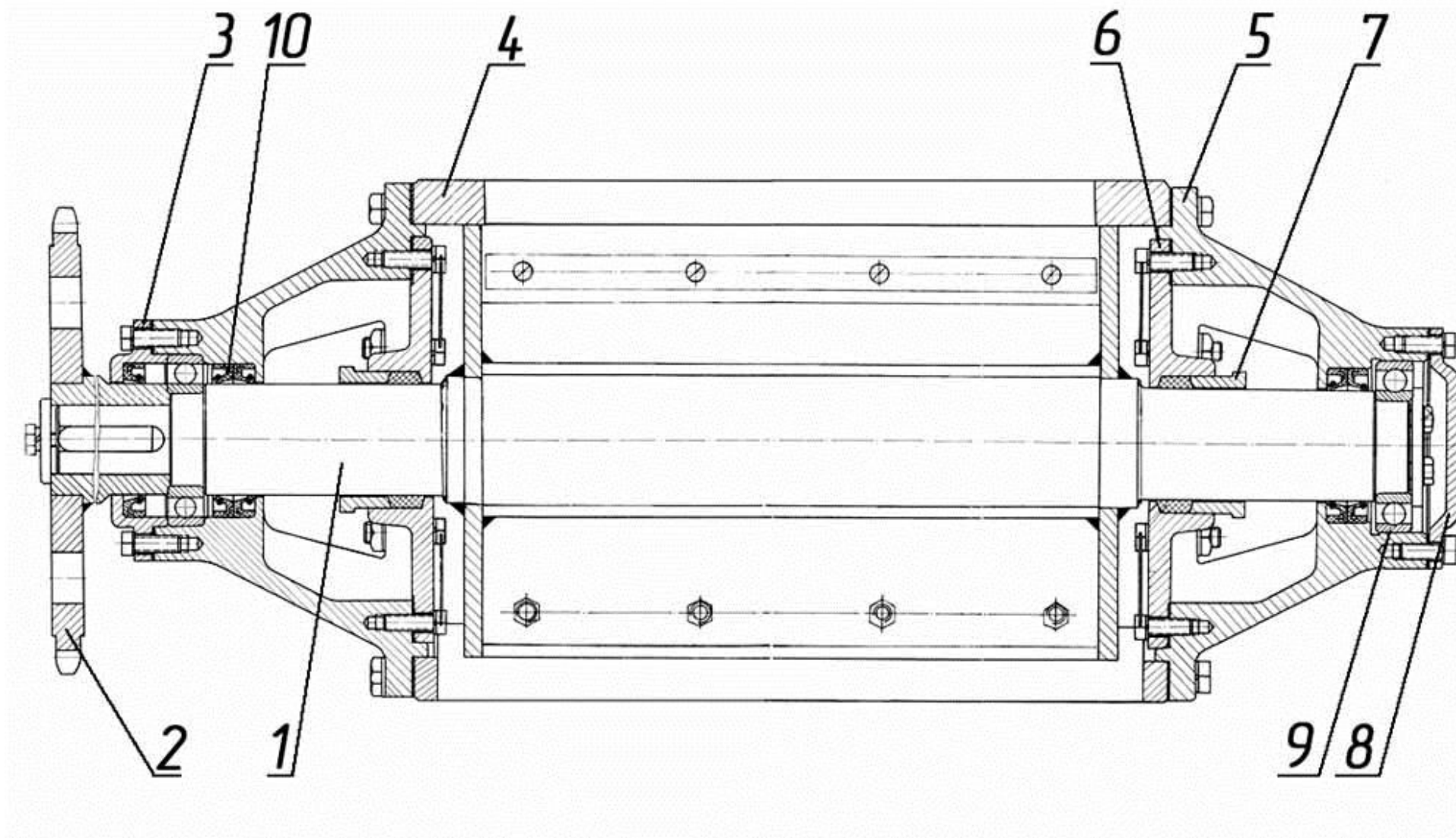
<i>Поз.</i>	<i>Обозначение</i>	<i>Наименование</i>	<i>Масса, кг</i>	<i>Габариты, мм (L×B×H)</i>	<i>Кол-во</i>	<i>Примечание</i>
<i>1.</i>	<i>Д508-2А 08.00.000</i>	<i>Установка компрессорная</i>	<i>300</i>	<i>1315×780×720</i>	<i>1</i>	<i>см. раскрытие</i>
<i>2.</i>	<i>ДС-185/373211119</i>	<i>Клапан Ду20</i>			<i>1</i>	
<i>3.</i>	<i>ДС-185/421213514</i>	<i>Манометр</i>			<i>1</i>	
<i>4.</i>	<i>ДС-185/453400516</i>	<i>Хомут обжимной Ø32...51мм</i>			<i>2</i>	

Д508-2А 08.00.000 Установка компрессора (по запчастям).



Поз.	Обозначение	Наименование	Масса, кг	Габариты, мм (L×B×H)	Кол-во	Примечание
1.	Д508-2А 08.00.210	Рама	83	L=1445	1	N=5,5 кВт
2.	Н4110016	Шкив	8,5	75×Ø216,4	1	
3.	ДС-185/256311261	Ремень			2	
4.	ДС-185/332630221	Двигатель			1	
5.	ДС-185/483423009	Компрессор унифицированный			1	

Д709 02.02.000 Дозатор цемента (по частям).



Д709 02.02.000 Дозатор цемента.

<i>Поз.</i>	<i>Обозначение</i>	<i>Наименование</i>	<i>Масса, кг</i>	<i>Габариты, мм (L×B×H)</i>	<i>Кол-во</i>	<i>Примечание</i>
1.	<i>Д709 02.02.010</i>	<i>Ротор</i>	<i>48</i>	<i>800×Ø 250</i>	<i>1</i>	
2.	<i>Д709 02.02.020</i>	<i>Звёздочка</i>	<i>10,8</i>	<i>86×Ø 270,6</i>	<i>1</i>	
3.	<i>Д709 02.02.014</i>	<i>Крышка</i>	<i>0,9</i>	<i>32×Ø 150</i>	<i>1</i>	
4.	<i>Д709 02.02.015</i>	<i>Корпус</i>	<i>44</i>	<i>430×300×300</i>	<i>1</i>	
5.	<i>Д709 02.02.016</i>	<i>Крышка корпуса</i>	<i>14,7</i>	<i>148×330×290</i>	<i>1</i>	
6.	<i>Д709 02.02.017</i>	<i>Корпус сальника</i>	<i>4,1</i>	<i>38×Ø 235</i>	<i>2</i>	
7.	<i>Д709 02.02.018</i>	<i>Сальник</i>	<i>0,46</i>	<i>32×Ø 85×125</i>	<i>2</i>	
8.	<i>Д709 02.02.019</i>	<i>Крышка</i>	<i>1,2</i>	<i>23×Ø 150</i>	<i>1</i>	
9.	<i>ДС-185/ 461110235</i>	<i>Подшипник</i>			<i>2</i>	
10.	<i>ДС-185/9253131100</i>	<i>Манжета 1,2-65×90-1</i>			<i>5</i>	