

*Установка асфальтосмесительная КДМ201
производительностью 80...110т/ч*

Агрегат сушильный (с системой пылеочистки в циклонах и мокром скруббере «Вентури»)

Каталог запасных частей

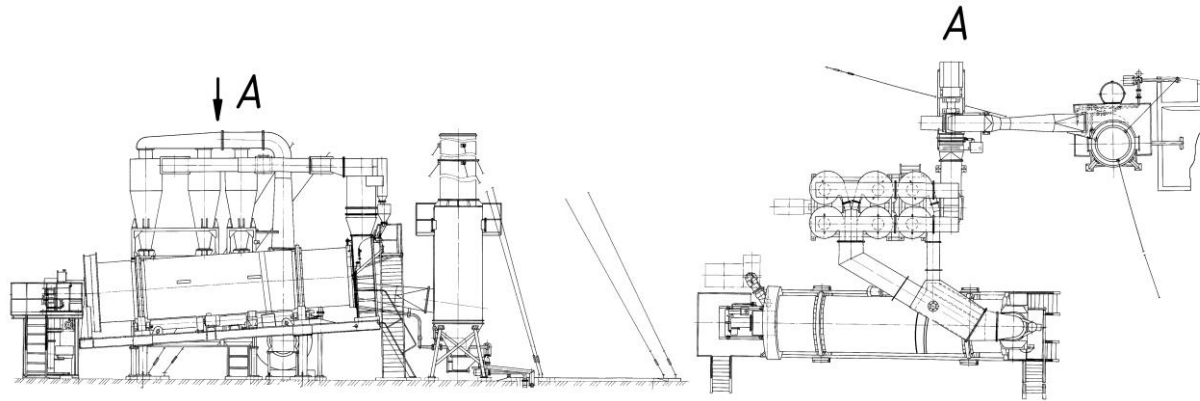
Кременчуг 2007г.



Перечень сборочных единиц

№, п/п	Наименование	Обозначение	№стр.
1.	Агрегат сушильный.	КДМ201 20.00.000Ч	3
2.	Агрегат топочный	КДМ201 22.00.000Ч	6
3.	Блок горелочный	КДМ201 22.01.000Ч	9
4.	Топка футерованная	КДМ201 22.01.050	11
5.	Горелка	КДМ201 22.01.110	12
6.	Запальник	ДС-168 45.02.150	13
7.	Блок	КДМ201 22.02.000	15
8.	Установка вентилятора	КДМ201 22.01.250	17
9.	Установка вентилятора	КДМ201 22.01.350	19
10.	Установка циклонов	КДМ201 23.00.000	21
11.	Блок циклонов	КДМ201 23.01.000	22
12.	Блок циклонов	КДМ201 23.02.000	24
13.	Пылесборник	КДМ201 23.03.000	26
14.	Шнек	КДМ201 23.03.100	27
15.	Затвор в сборе	Д620 03.03.000	29
16.	Установка сушильного барабана	КДМ201 24.00.000	31
17.	Барабан сушильный	КДМ201 24.01.000	33
18.	Ролик упорный	КДМ201 24.00.050	35
19.	Ролик опорный	Д646-1 01.05.000	36
20.	Шестерня ведущая	Д646-1А 01.07.000	37
21.	Агрегат мокрой газоочистки	КДМ201 26.00.000Ч	39
22.	Установка дымососа	КДМ201 26.00.100	42
23.	Опора	ДС-168 44.05.400	45
24.	Система водоснабжения	КДМ201 26.08.000	47

КДМ201 20.00.000Ч Агрегат сушильный.



Техническая характеристика

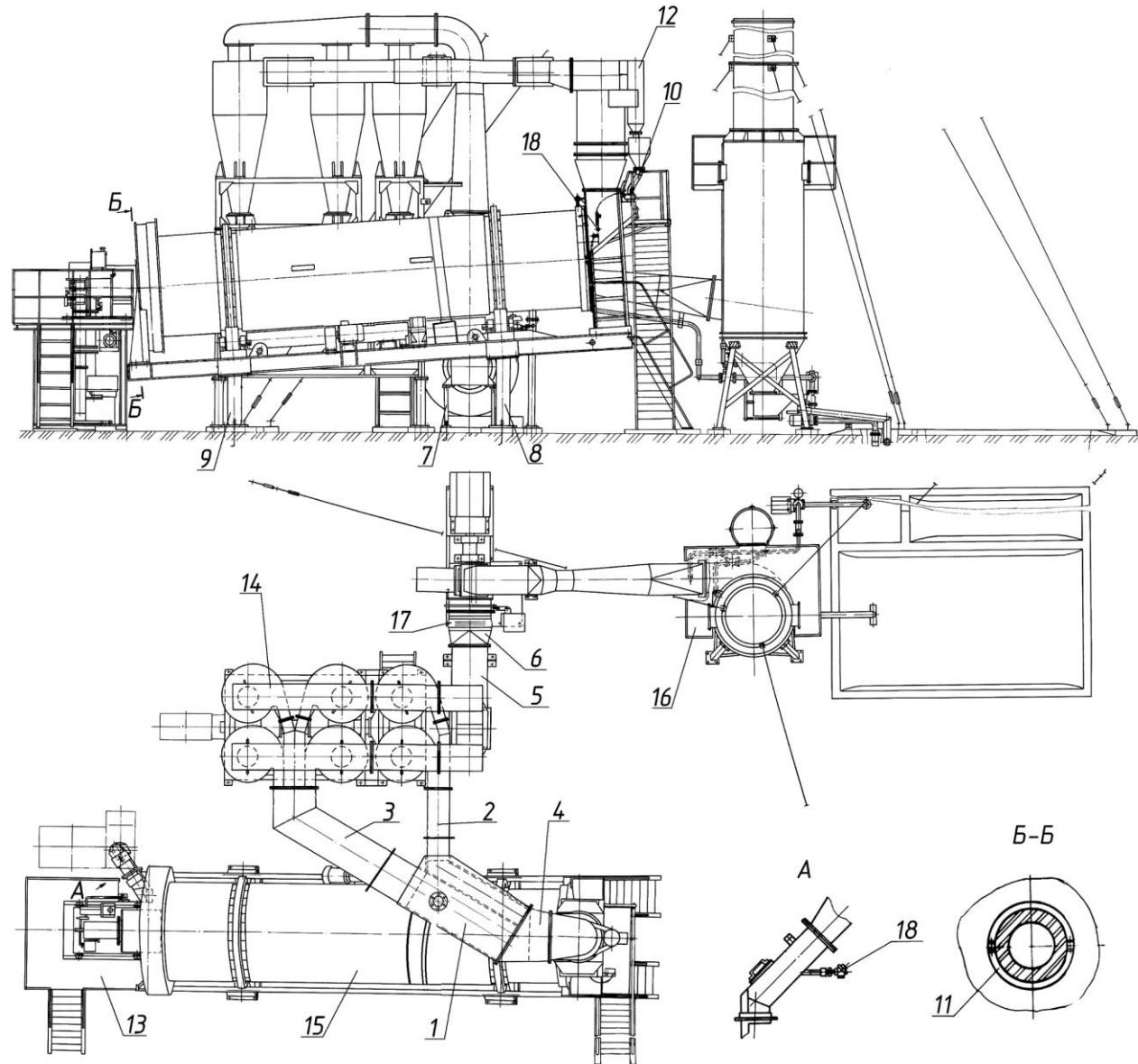
Тип агрегата	барабанный, непрерывного действия, с противоточной системой сушки
Максимальная температура нагрева материала, К (°С)	458(185)
Размеры сушильного барабана, м:	1,78
- диаметр	7,
- длина	9
- угол наклона, град.	4,
	0
Привод	регулируемый
- частота вращения сушильного барабана, с ⁻¹ (об/мин)	0,155(9,3) ^{+20%} _{-40%}
...	
Управление работой горелки	Дистанционное и автоматическое
Вид основного топлива	Мазут М100 или М40(М40В) ГОСТ 10585-75

или дизельное Л ГОСТ 305-82 или ДСТУ 3868-99

Применяемое топливо для розжига Дизельное ДСТУ 3868-99

Масса конструктивная, т, не более29

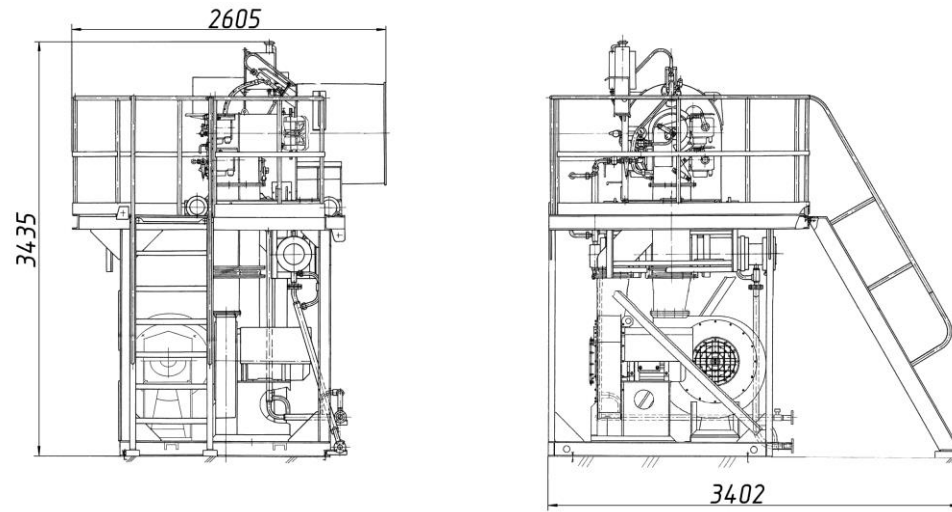
КДМ201 20.00.000Ч Агрегат сушильный (по частям).



КДМ201 20.00.000Ч Агрегат сушильный.

<i>Поз.</i>	<i>Обозначение</i>	<i>Наименование</i>	<i>Масса, кг</i>	<i>Габариты, мм (L×B×H)</i>	<i>Кол-во</i>	<i>Примечание</i>
1	КДМ201 20.00.030	Газоход	340	2505×492×1570	1	
2	КДМ201 20.00.060	Газоход	75	1035×488×535	1	
3	КДМ201 20.00.070	Газоход	231	2968×482×1183	1	
4	КДМ201 20.00.080	Переходник	76,4	1022×550×1136	1	
5	КДМ201 20.00.170	Газоход	500	1985×1020×3300	1	
6	КДМ201 20.11.200	Переходник	39,2	395×Ø815	1	
7	КДМ201 20.00.220	Опора	10,8	140×210×776	2	
8	КДМ201 20.00.230	Опора	331	2640×598×1338	1	
9	КДМ201 20.00.250	Опора	267	2640×598×989	1	
10	КДМ201 20.00.280	Лоток	10,4	l=614	1	
11	КДМ201 20.00.300	Уплотнитель	8,1	938×470	2	
12	КДМ201 20.06.000	Предварительная ступень очистки	525	1460×1490×2431	1	
13	КДМ201 22.00.000Ч	Агрегат топочный	2385	2605×3402×3435	1	см. раскрытие
14	КДМ201 23.00.000Ч	Установка циклонов	4975		1	см. раскрытие
15	КДМ201 24.00.000	Установка сушильного барабана	13180	9510×2570	1	см. раскрытие
16	КДМ201 26.00.000Ч	Агрегат мокрой пылеочистки	6010		1	см. раскрытие
17	КДМ20467 48.00.004	Чехол	0,57	280×820	1	
18	ДС-185/421141169	Термопреобразователь сопротивления			2	

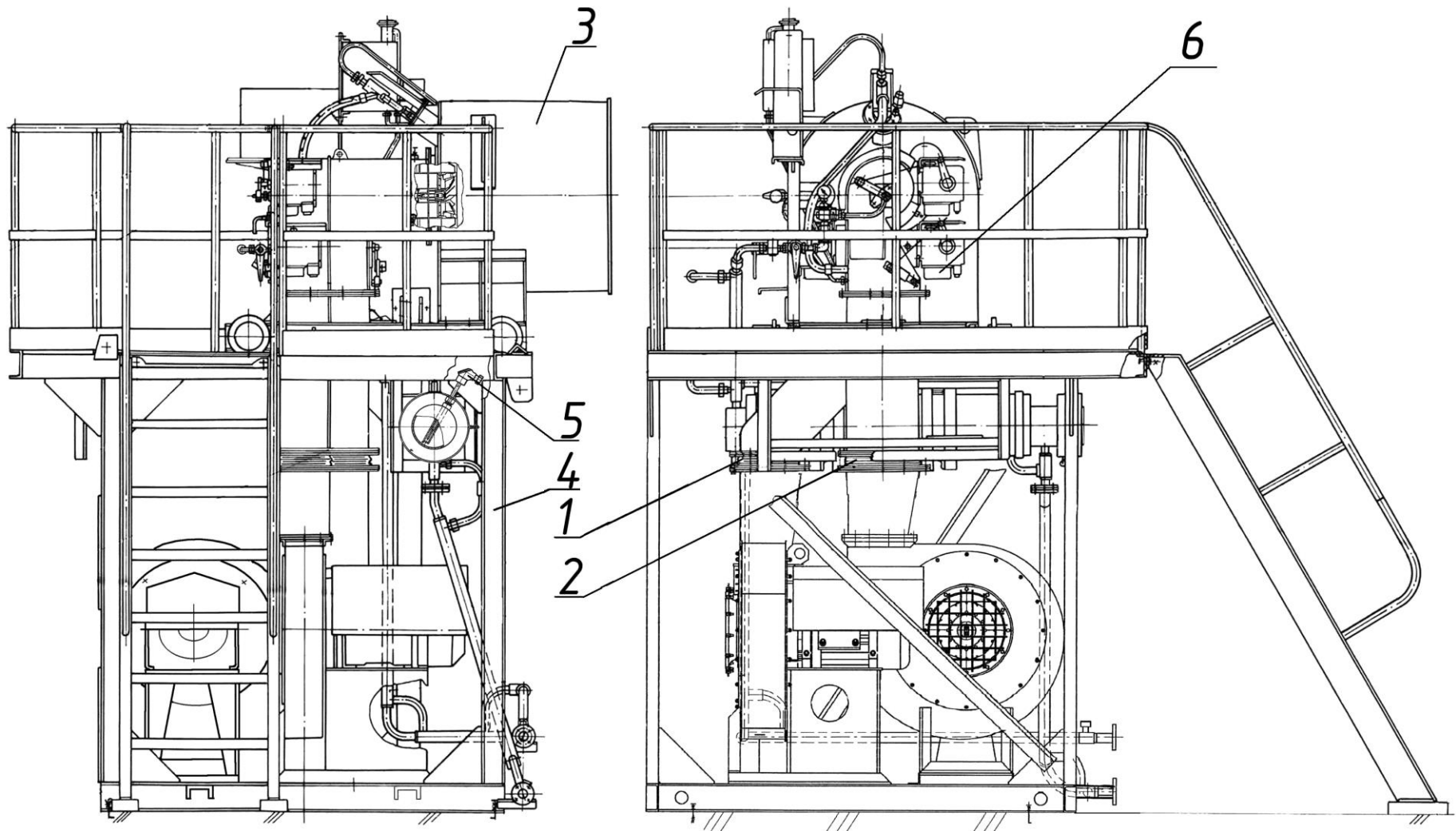
КДМ201 22.00.000Ч Агрегат топочный.



Техническая характеристика

Тип горелкипневматическая низкого давления
Номинальная тепловая мощность, МВт5 ^{+0,50} _{-0,25}
Номинальное давление топлива на входе в горелку, дизельное/мазут, МПа (кгс/см ²).....0,45(4,5) / 0,55(5,5)
Вид топлива:		
- для основной горелкиМазут марок 100, 40 ГОСТ 10585-75 или дизельное "Л" ДСТУ 3868-99
- для запальной горелкиДизельное "Л" ДСТУ 3868-99
Давление дутьевого воздуха перед горелкой, Па, первичного:		
- номинальное5800
- минимальное5200
вторичного:		
- номинальное2250
- минимальное1900
Управление процессом горенияДистанционное и автоматическое
Масса, кг2385

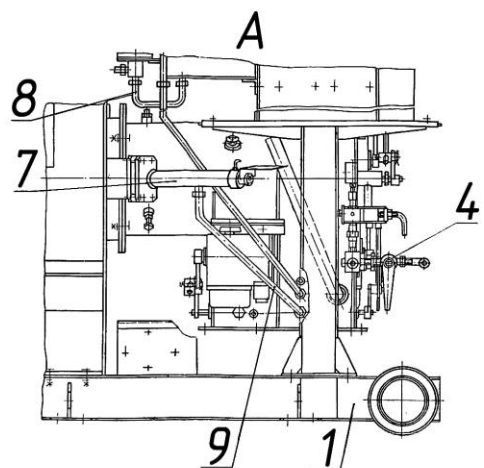
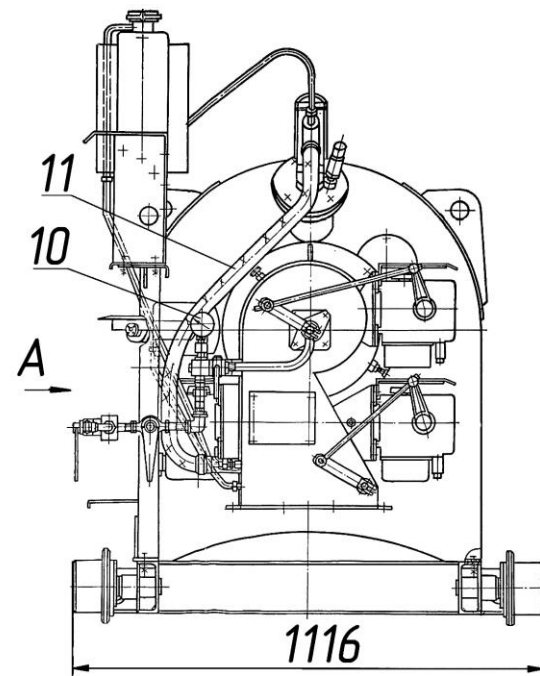
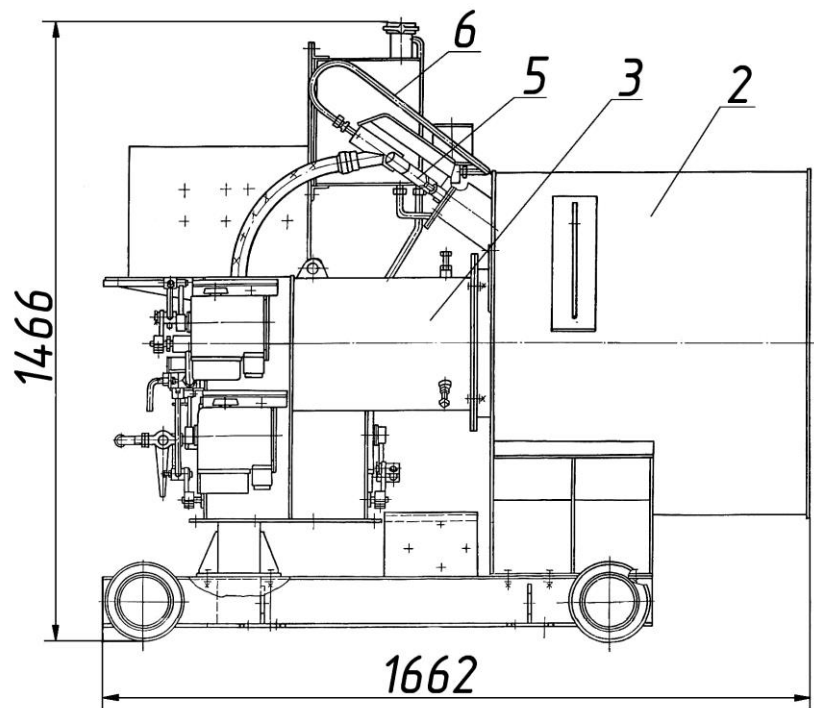
КДМ201 22.00.000Ч Агрегат топочный (по запчастям).



КДМ201 22.00.000Ч Агрегат топочный.

<i>Поз.</i>	<i>Обозначение</i>	<i>Наименование</i>	<i>Масса, кг</i>	<i>Габариты, мм (L×B×H)</i>	<i>Кол-во</i>	<i>Примечание</i>
1.	<i>КДМ201 22.00.090</i>	<i>Чехол</i>	<i>0,33</i>	<i>340×265×135</i>	<i>1</i>	
2.	<i>КДМ201 22.00.120</i>	<i>Чехол</i>	<i>0,4</i>	<i>400×290×135</i>	<i>1</i>	
3.	<i>КДМ201 22.01.000</i>	<i>Блок горелочный</i>	<i>900</i>	<i>1662×1116×1466</i>	<i>1</i>	<i>см. раскрытие</i>
4.	<i>КДМ201 22.02.000</i>	<i>Блок</i>	<i>1305</i>	<i>2300×2226×2980</i>	<i>1</i>	<i>см. раскрытие</i>
5.	<i>ДС-185/421141169</i>	<i>Термопреобразователь сопротивления</i>			<i>1</i>	
6.	<i>КДМ201 90.09.000</i>	<i>Электрооборудование топочного агрегата входит:</i>			<i>1</i>	
	<i>ДС-168 20.08.600</i>	<i>Сигнализатор пламени универсальный</i>			<i>1</i>	
	<i>ДС-168 20.08.500</i>	<i>Сигнализатор пламени универсальный</i>			<i>1</i>	

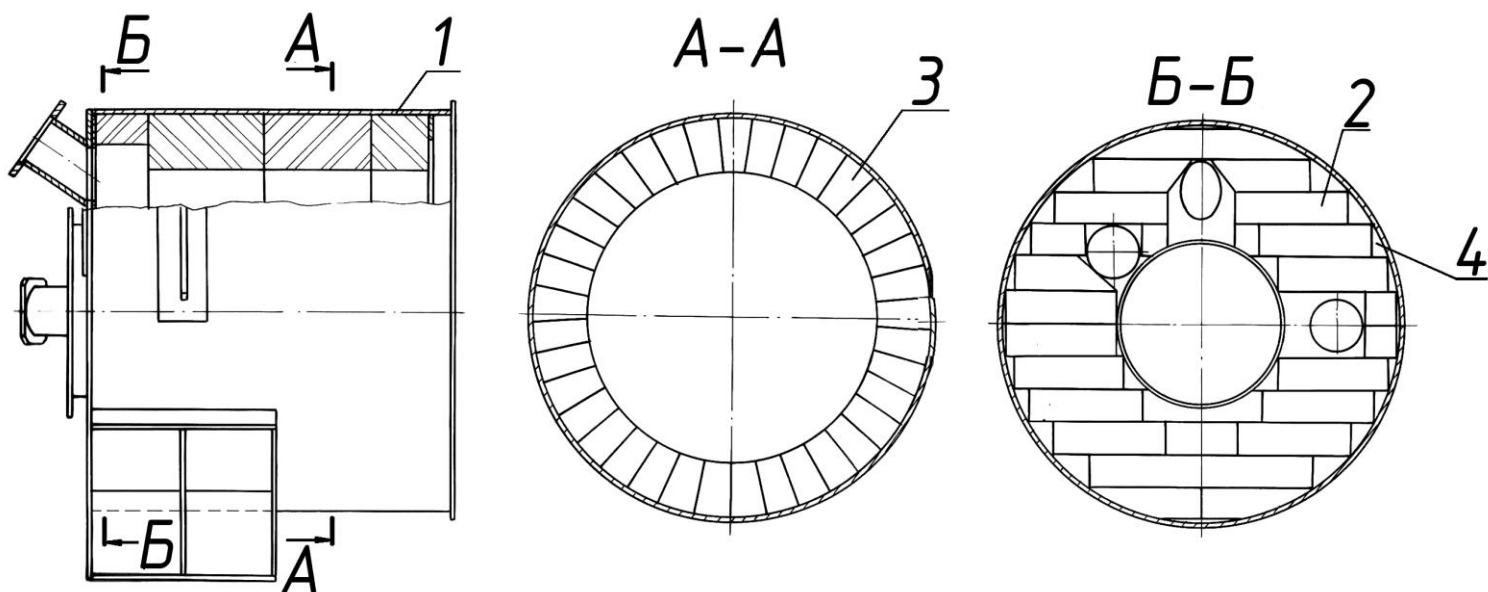
КДМ201 22.01.000Ч Блок горелочный (по запчастям.)



КДМ201 22.01.000Ч Блок горелочный.

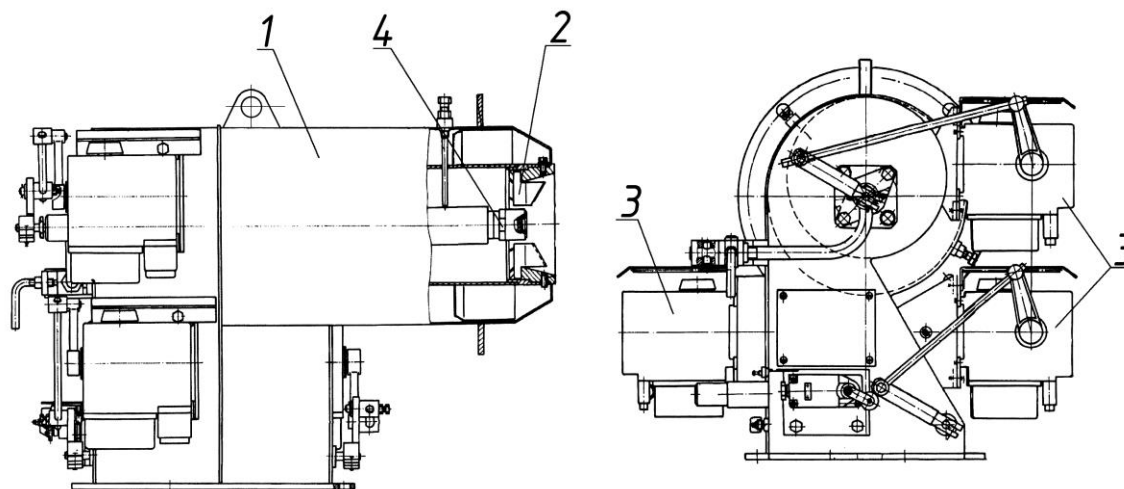
<i>Поз.</i>	<i>Обозначение</i>	<i>Наименование</i>	<i>Масса, кг</i>	<i>Габариты, мм (L×B×H)</i>	<i>Кол-во</i>	<i>Примечание</i>
<i>1</i>	<i>КДМ201 22.01.010</i>	<i>Тележка</i>	<i>99</i>	<i>1127×1300×303</i>	<i>1</i>	
<i>2.</i>	<i>КДМ201 22.01.050</i>	<i>Топка футерованная</i>	<i>628</i>	<i>900×820×960</i>	<i>1</i>	<i>см. раскрытие</i>
<i>3.</i>	<i>КДМ201 22.01.110</i>	<i>Горелка</i>	<i>120</i>	<i>883×754×635</i>	<i>1</i>	<i>см. раскрытие</i>
<i>4.</i>	<i>КДМ201 22.01.400</i>	<i>Блок</i>	<i>33</i>	<i>310×200×225</i>	<i>1</i>	
<i>5.</i>	<i>ДС-168 45.02.150</i>	<i>Запальник</i>	<i>5,2</i>	<i>420×187</i>	<i>1</i>	<i>см. раскрытие</i>
<i>6.</i>	<i>ДС-168 45.02.220</i>	<i>Трубопровод</i>	<i>0,225</i>	<i>l=1000</i>	<i>2</i>	
<i>7.</i>	<i>ДС-168 45.02.320</i>	<i>Тубус</i>	<i>4,7</i>	<i>350...565</i>	<i>2</i>	
<i>8.</i>	<i>ДС-185 23.06.420</i>	<i>Топливопровод</i>	<i>0,094</i>	<i>l=300</i>	<i>1</i>	
<i>9.</i>	<i>ДС-18561 81.00.420</i>	<i>Трубопровод</i>	<i>0,25</i>	<i>l=800</i>	<i>1</i>	
<i>10.</i>	<i>ДС-185/421213514</i>	<i>Манометр</i>			<i>1</i>	
<i>11.</i>	<i>ДС-185/143009538</i>	<i>Рукав</i>			<i>1,3м</i>	

КДМ201 22.01.050 Топка футерованная (по запчастям).



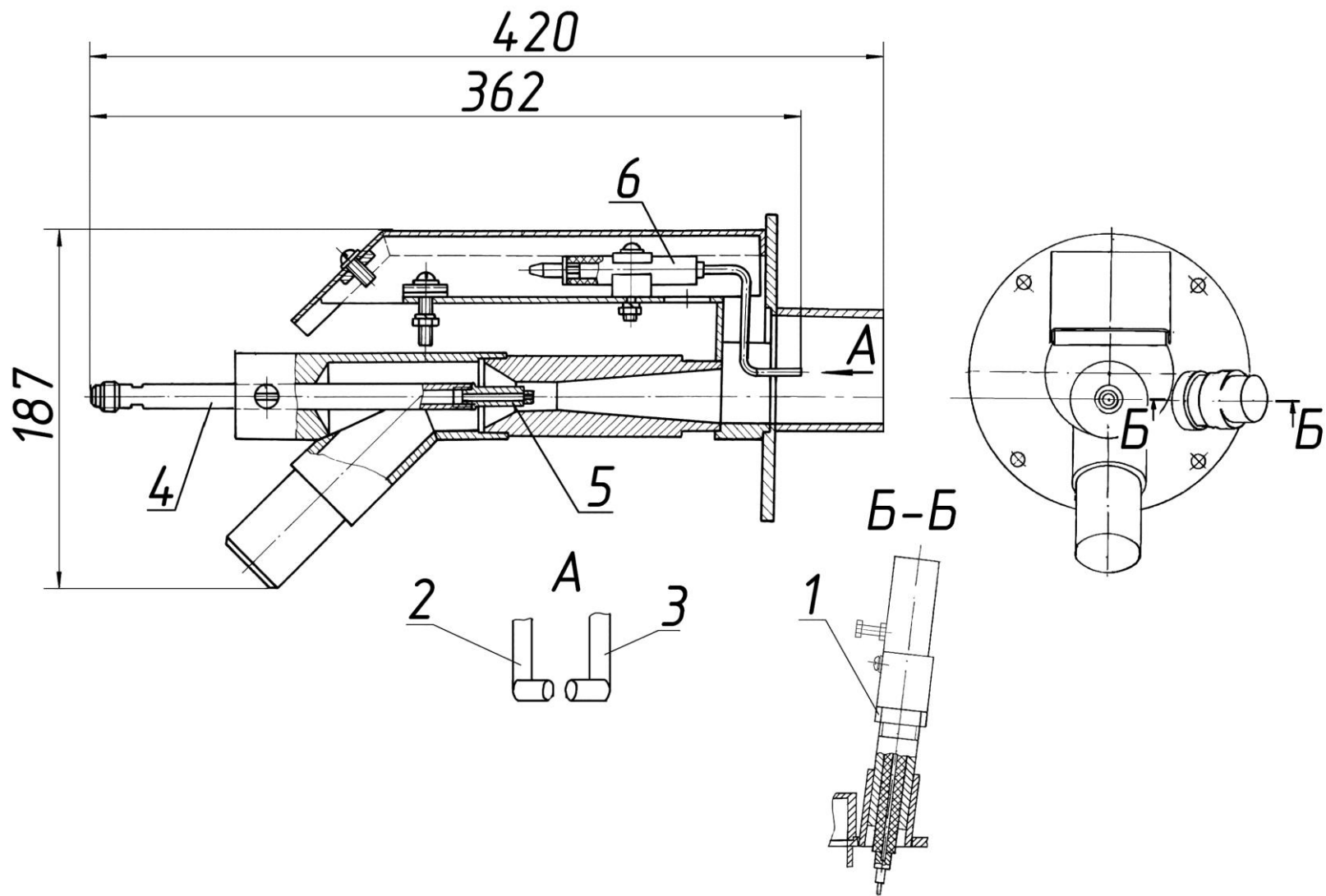
<i>Поз.</i>	<i>Обозначение</i>	<i>Наименование</i>	<i>Масса, кг</i>	<i>Габариты, мм (L×B×H)</i>	<i>Кол-во</i>	<i>Примечание</i>
1	КДМ201 22.01.060	Корпус	168	900×820×Ø817	1	} <i>Футеровка производится у потребителя</i>
2	ДС-185/154100052	Кирпич прямой ШБ-1-5			28	
3	ДС-185/154103045	Клин ребровой ШБ-1-45			93	
4	ДС-185/152100201	Мертель огнеупорный МШ-39			80кг	

КДМ201 22.01.110 Горелка.



<i>Поз.</i>	<i>Обозначение</i>	<i>Наименование</i>	<i>Масса, кг</i>	<i>Габариты, мм (L×B×H)</i>	<i>Кол-во</i>	<i>Примечание</i>
<i>1</i>	<i>КДМ201 22.01.100</i>	<i>Корпус</i>	<i>70</i>	<i>792×490×635</i>	<i>1</i>	
<i>2</i>	<i>КДМ201 22.01.280</i>	<i>Завихритель</i>	<i>9</i>	<i>75×Ø193</i>	<i>1</i>	
<i>3</i>	<i>КДМ201 22.01.290</i>	<i>Механизм МЭО</i>	<i>8,3</i>	<i>300×180×198</i>	<i>3</i>	
	<i>ДС-185/421851125</i>	<i>входит: механизм МЭО</i>				
<i>4</i>	<i>КДМ201 22.01.310</i>	<i>Ствол</i>	<i>6,4</i>	<i>833×264×134</i>	<i>1</i>	
	<i>КДМ201 22.01.330</i>	<i>входит: распылитель</i>	<i>0,4</i>	<i>108×Ø38,5</i>	<i>1</i>	<i>для работы на мазуте, Ø_{отв.}=4мм</i>
	<i>КДМ201 00.80.010</i>	<i>Сменное оборудование: распылитель</i>	<i>0,4</i>	<i>106×Ø38,5</i>	<i>1</i>	<i>для работы на диз. топливе, Ø_{отв.}=4,6мм</i>

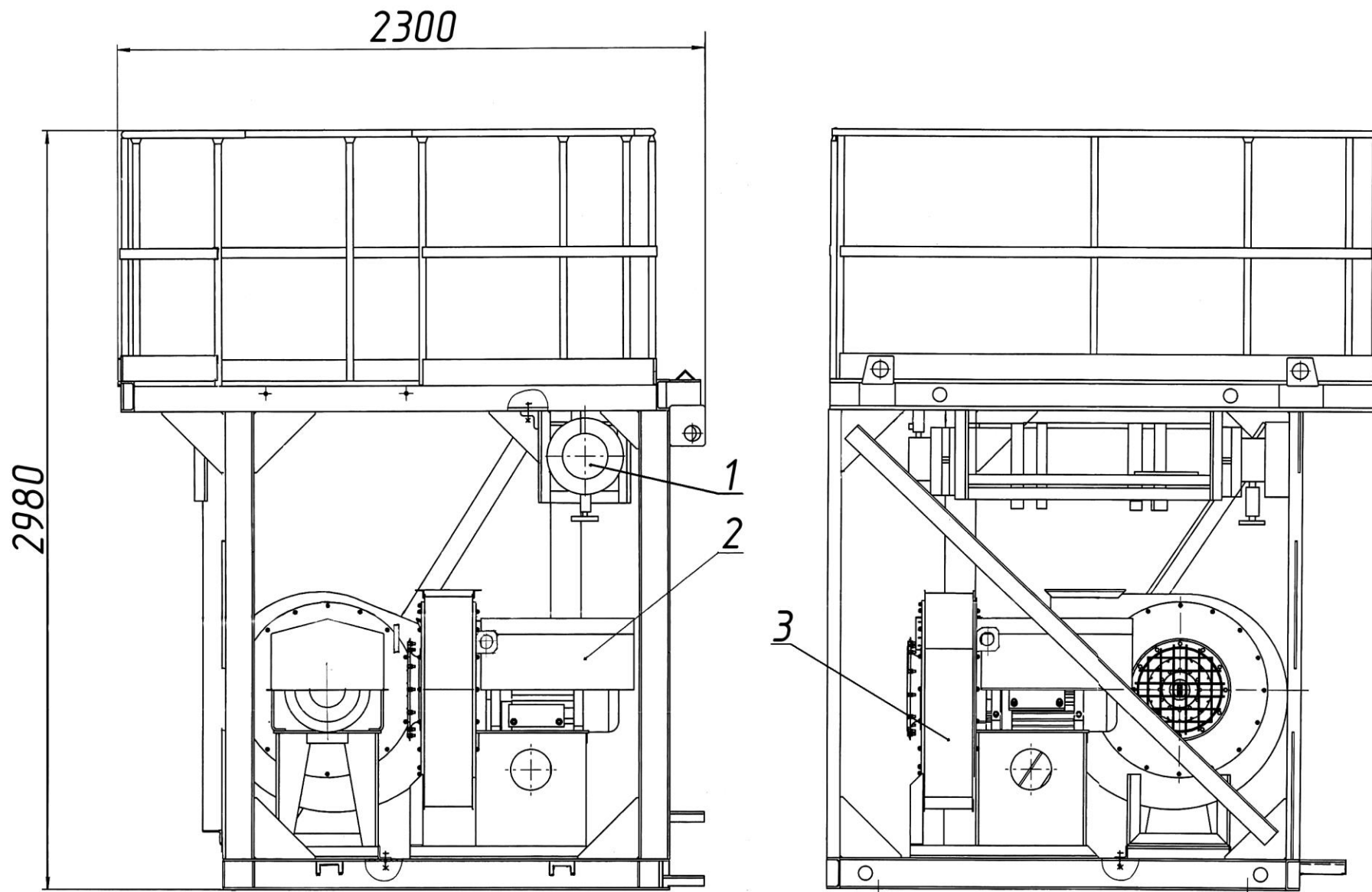
ДС-168 45.02.150 Запальник (по запчастям) с 04.2000г.



ДС-168 45.02.150 Запальник (с 04.2000г.)

<i>Поз.</i>	<i>Обозначение</i>	<i>Наименование</i>	<i>Масса шт. кг</i>	<i>Габариты, мм (длина, ширина, высота)</i>	<i>Кол-во на изделие</i>		<i>Примечание</i>
					<i>ДС-185</i>	<i>ДС-158</i>	
<i>1.</i>	<i>ДС-168 45.02.170</i>	<i>Датчик</i>	<i>0,5</i>	<i>L=310</i>	<i>1</i>	<i>-</i>	<i>использовался ранее</i>
	<i>ДС-1856</i>	<i>Датчик ионизационный</i>			<i>1</i>	<i>1</i>	
	<i>20.06.880А</i>						
<i>2.</i>	<i>ДС-158 21.06.440</i>	<i>Электрод</i>	<i>0,02</i>	<i>168×12,5×54</i>	<i>1</i>	<i>1</i>	
<i>3.</i>	<i>ДС-158 21.06.450</i>	<i>Электрод</i>	<i>0,02</i>	<i>168×12,5×54</i>	<i>1</i>	<i>1</i>	
<i>4.</i>	<i>ДС24Б 01.11.180</i>	<i>Ствол</i>	<i>0,18</i>	<i>L=196</i>	<i>1</i>	<i>1</i>	
<i>5.</i>	<i>ДС24Б 01.11.171</i>	<i>Сопло</i>	<i>0,01</i>	<i>35×Ø12</i>	<i>1</i>	<i>1</i>	
<i>6.</i>	<i>ДС-158 21.06.411</i>	<i>Изолятор</i>	<i>0,02</i>	<i>110×Ø16</i>	<i>2</i>	<i>2</i>	

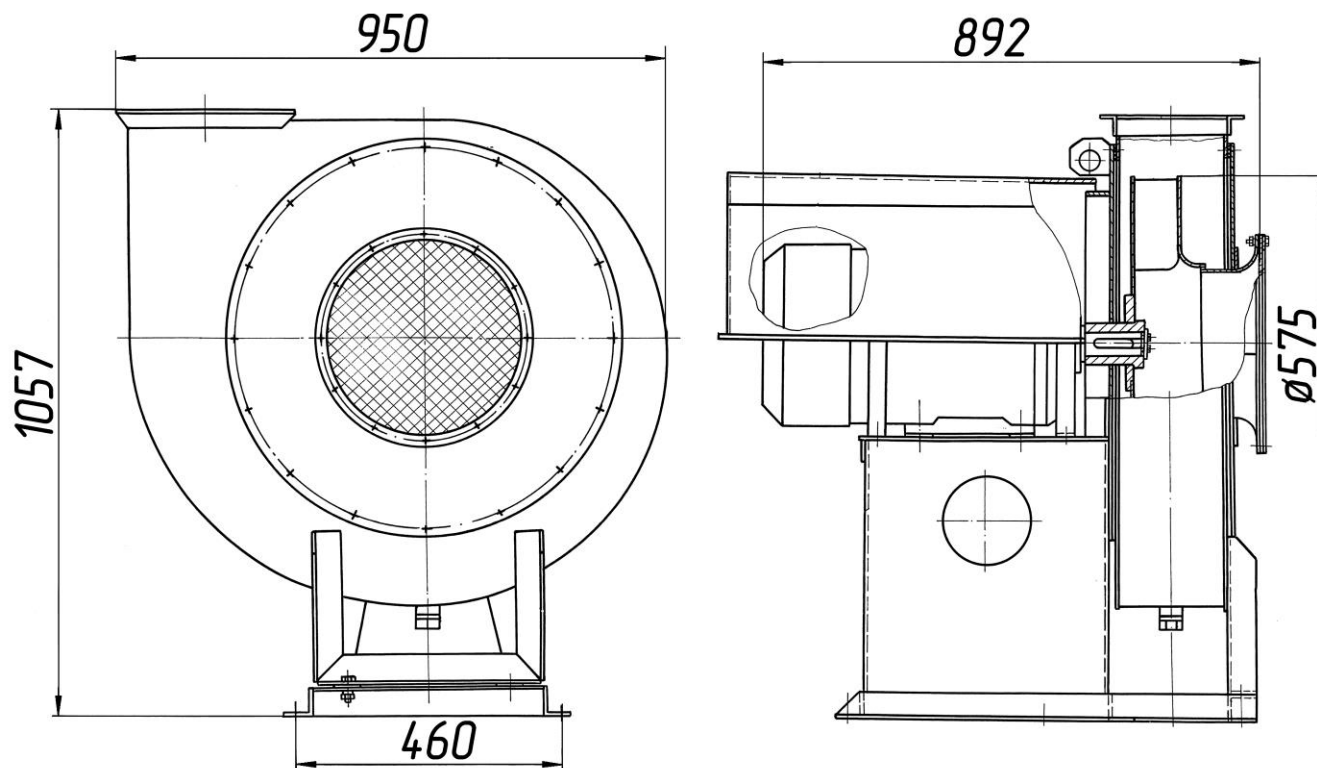
КДМ201 22.02.000 Блок (по частям).



КДМ201 22.02.000 Блок.

<i>Поз.</i>	<i>Обозначение</i>	<i>Наименование</i>	<i>Масса, кг</i>	<i>Габариты, мм (L×B×H)</i>	<i>Кол-во</i>	<i>Примечание</i>
<i>1</i>	<i>КДМ201 22.02.090</i>	<i>Нагреватель</i>	<i>136</i>	<i>1561×435×580</i>	<i>1</i>	
	<i>ДС-185/344352350</i>	<i>входит: Электронагреватель ТЭН</i>			<i>4</i>	
<i>2.</i>	<i>КДМ201 22.02.250</i>	<i>Установка вентилятора</i>	<i>300</i>	<i>940×950×1057</i>	<i>1</i>	<i>см. раскрытие</i>
<i>3.</i>	<i>КДМ201 22.02.440</i>	<i>Установка вентилятора</i>	<i>290</i>	<i>840×1081×1050</i>	<i>1</i>	<i>см. раскрытие</i>

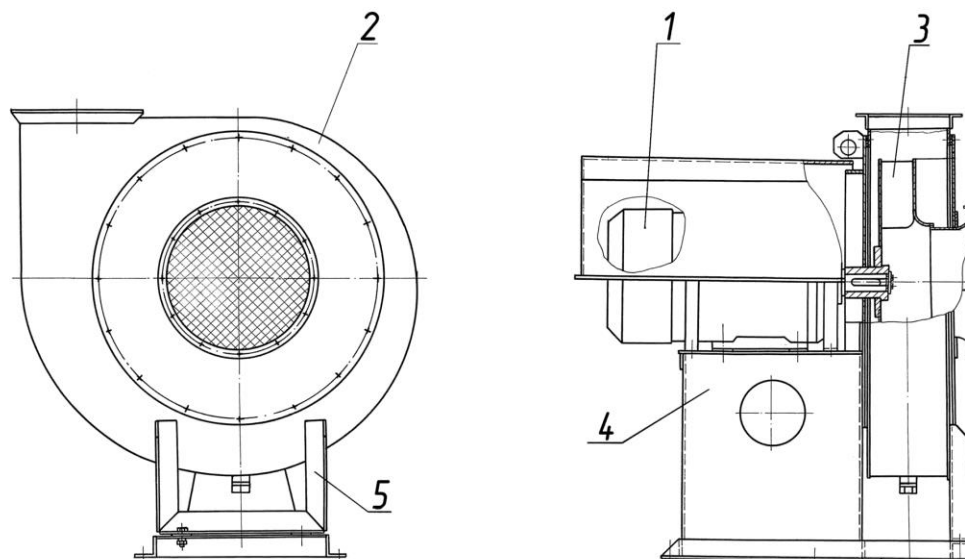
КДМ201 22.02.250 Установка вентилятора.



Техническая характеристика

<i>Производительность, м³/ч</i>	7570
<i>Напор, мм.вод.ст.</i>	610
<i>Мощность двигателя, кВт</i>	18,5
<i>Число оборотов, мин⁻¹</i>	3000

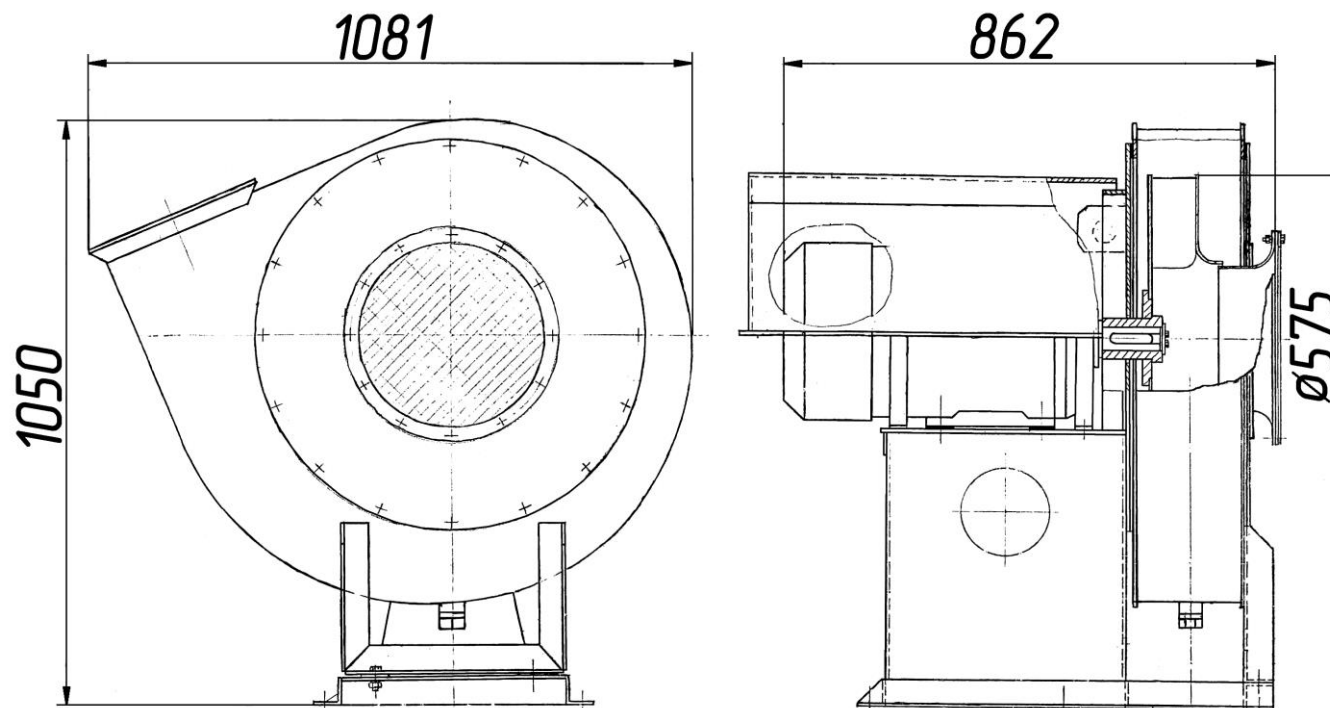
КДМ201 22.02.250 Установка вентилятора (по запчастям).



<i>Поз.</i>	<i>Обозначение</i>	<i>Наименование</i>	<i>Масса, кг</i>	<i>Габариты, мм (L×B×H)</i>	<i>Кол-во</i>	<i>Примечание</i>
<i>1</i>	<i>КДМ201 22.02.260</i> <i>ДС-185/332531113</i>	<i>Двигатель</i> <i>входит:</i> <i>Двигатель</i>	<i>140</i>	<i>660×430</i>	<i>1</i>	
<i>2</i>	<i>ДС-185 20.09.010-01</i>	<i>Корпус</i>	<i>56,3</i>	<i>962×197×962</i>	<i>1</i>	
<i>3</i>	<i>ДС-185 20.09.050</i>	<i>Колесо рабочее</i>	<i>21,5</i>	<i>209×Ø575</i>	<i>1</i>	
<i>4</i>	<i>ДС-185 20.09.090-01</i>	<i>Станина</i>	<i>66</i>	<i>740×500×1009</i>	<i>1</i>	

5	<i>ДС-185 20.09.110</i>	<i>Опора</i>	3,32	400×280	1	
---	-------------------------	--------------	------	---------	---	--

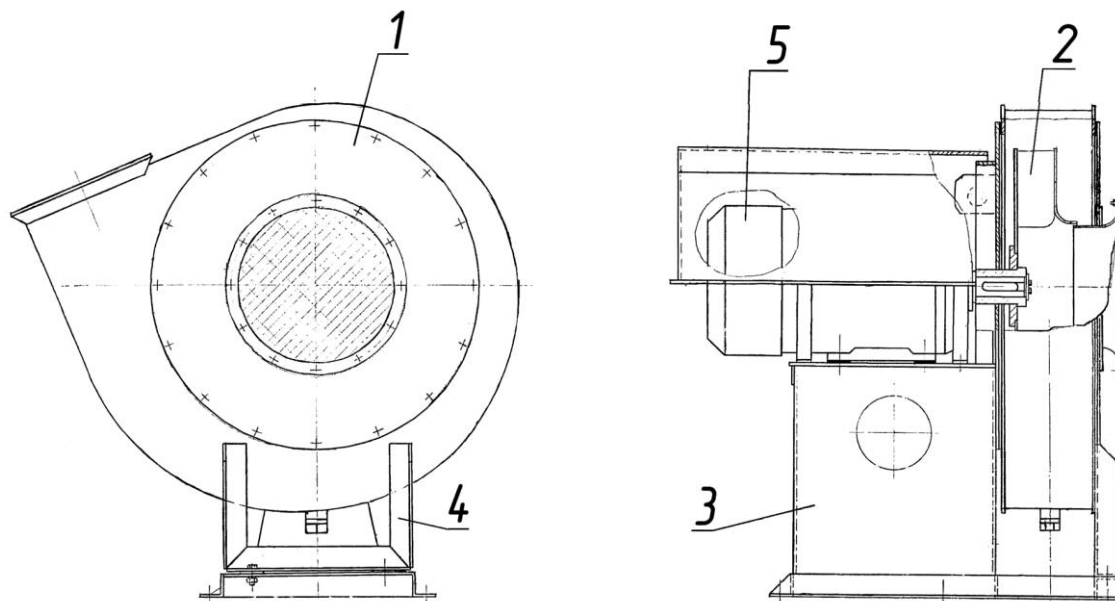
КДМ201 22.02.350 Установка вентилятора.



Техническая характеристика

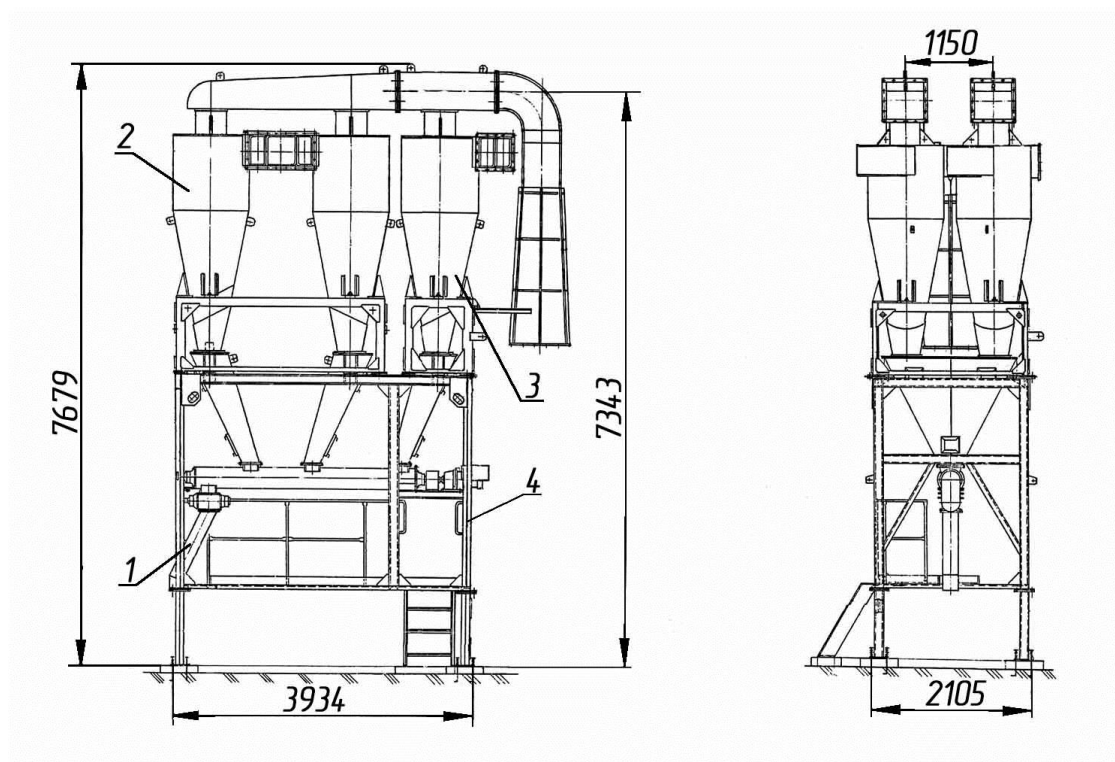
Мощность двигателя, кВт15
.....	
Число оборотов, мин ⁻¹ 3000
.....	

КДМ201 22.02.350 Установка вентилятора (по частям).



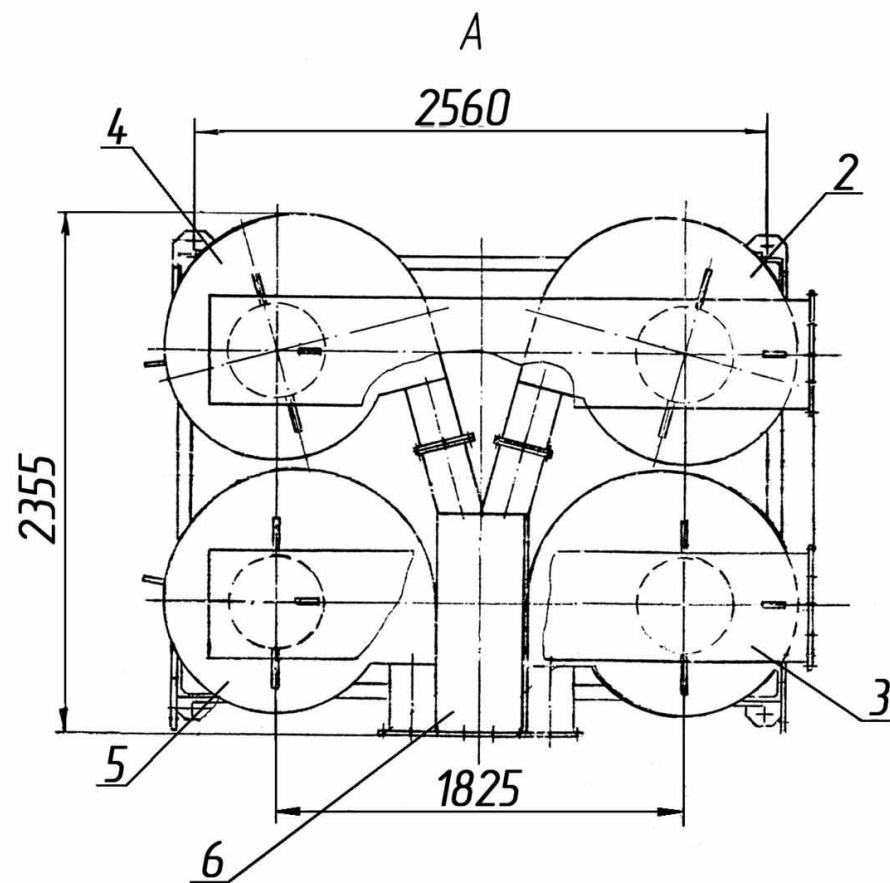
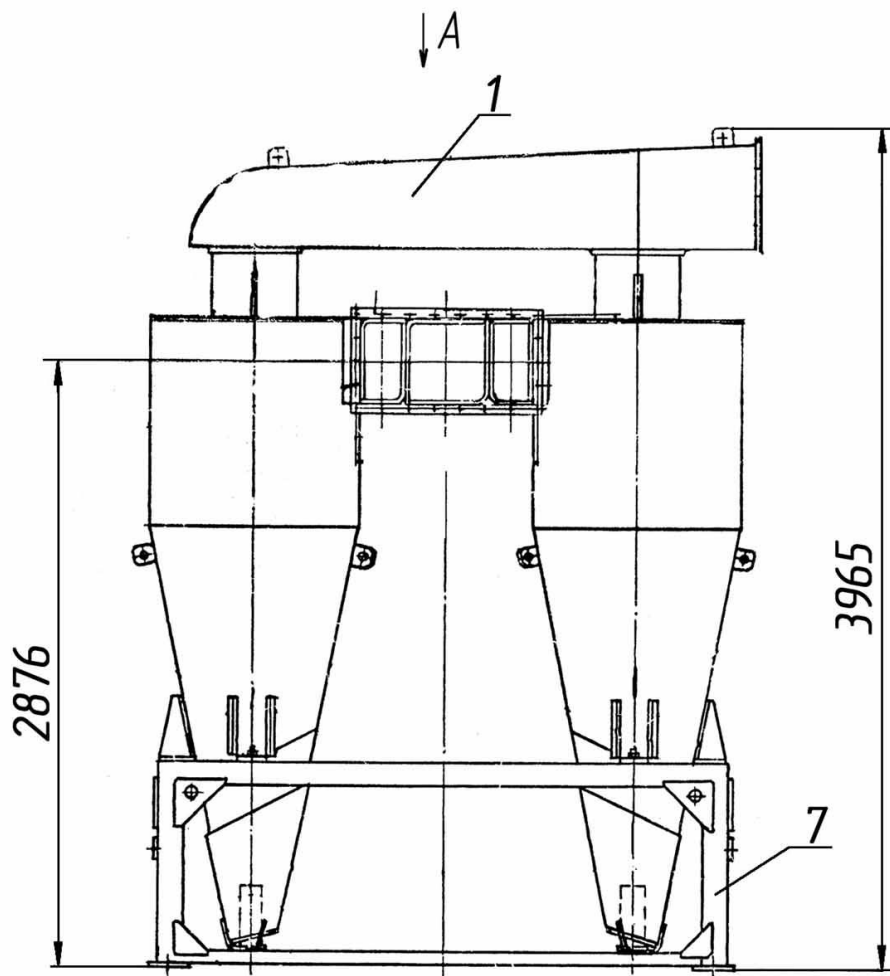
<i>Поз.</i>	<i>Обозначение</i>	<i>Наименование</i>	<i>Масса, кг</i>	<i>Габариты, мм (L×B×H)</i>	<i>Кол-во</i>	<i>Примечание</i>
<i>1</i>	<i>ДС-185 20.09.010-02</i>	<i>Корпус</i>	<i>56,3</i>	<i>962×197×962</i>	<i>1</i>	
<i>2</i>	<i>ДС-185 20.09.050</i>	<i>Колесо рабочее</i>	<i>21,5</i>	<i>209×Ø575</i>	<i>1</i>	
<i>3</i>	<i>ДС-185 20.09.090</i>	<i>Станина</i>	<i>66</i>	<i>740×500×1009</i>	<i>1</i>	
<i>4</i>	<i>ДС-185 20.09.110</i>	<i>Опора</i>	<i>3,32</i>	<i>400×280</i>	<i>1</i>	
<i>5</i>	<i>ДС-185 20.09.130</i>	<i>Двигатель</i>	<i>130</i>	<i>624×430×306</i>	<i>1</i>	
	<i>ДС-185/332531111</i>	<i>входит: двигатель</i>			<i>1</i>	

КДМ201 23.00.000Ч Установка циклонов (по частям).



<i>Поз.</i>	<i>Обозначение</i>	<i>Наименование</i>	<i>Масса, кг</i>	<i>Габариты, мм (L×B×H)</i>	<i>Кол-во</i>	<i>Примечание</i>
1.	КДМ201 23.00.010	Лоток	30,2	<i>l=1050</i>	1	
2.	КДМ201 23.01.000	Блок циклонов	1819	2700×2355×3965	1	<i>см. раскрытие</i>
3.	КДМ201 23.02.000	Блок циклонов	1423	2260×2355×3974	1	<i>см. раскрытие</i>
4.	КДМ201 23.03.000	Пылесборник	1465	3994×2165×3054	1	<i>см. раскрытие</i>

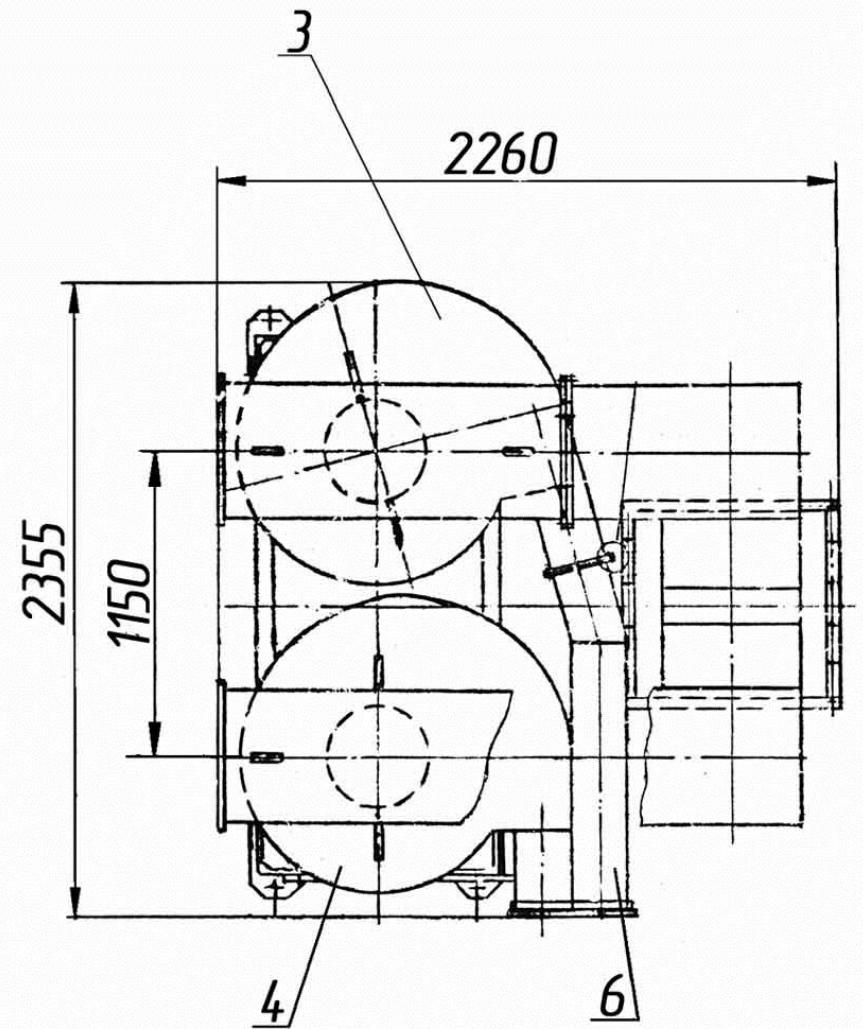
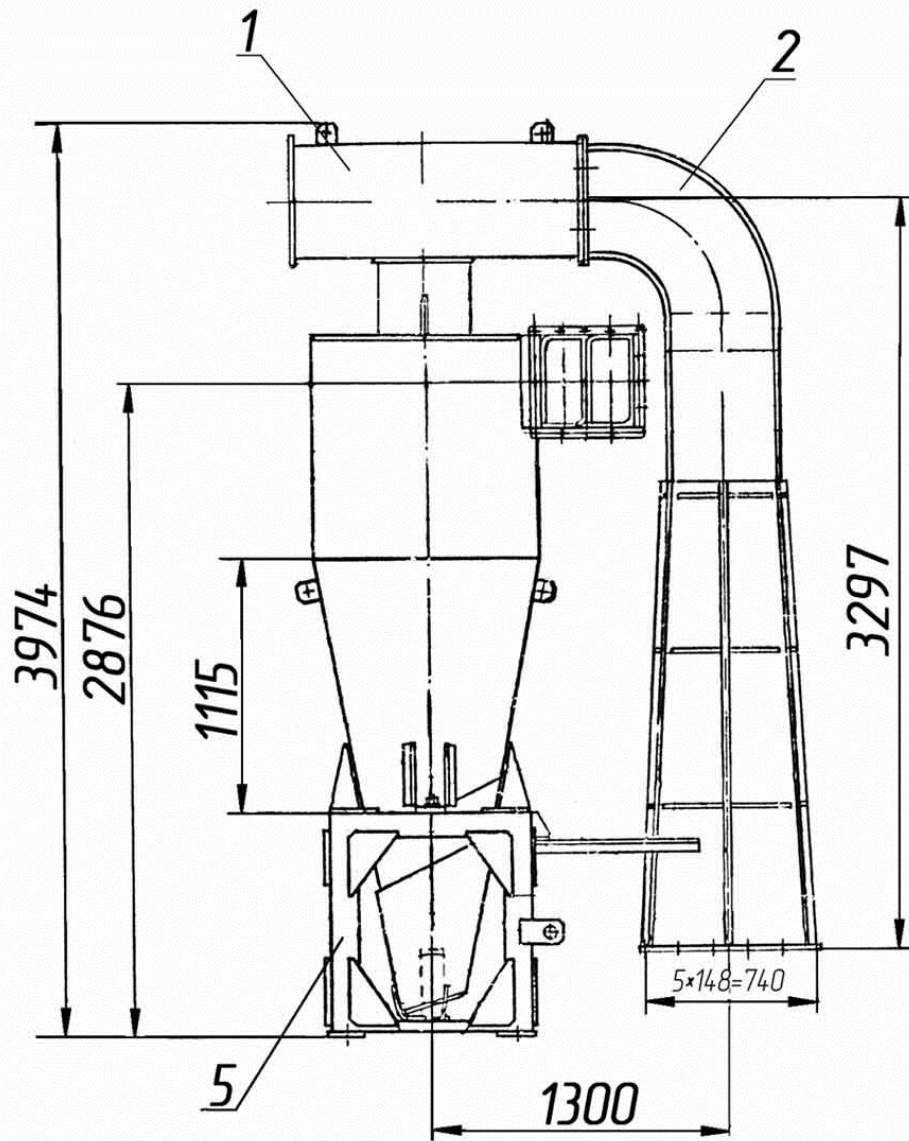
КДМ201 23.01.000 Блок циклонов (по частям).



КДМ201 23.01.000 Блок циклонов.

<i>Поз.</i>	<i>Обозначение</i>	<i>Наименование</i>	<i>Масса, кг</i>	<i>Габариты, мм (L×B×H)</i>	<i>Кол-во</i>	<i>Примечание</i>
1.	<i>КДМ201 23.01.010</i>	<i>Газосборник</i>	<i>155</i>	<i>2700×540×540</i>	<i>2</i>	
2.	<i>КДМ204 44.01.020</i>	<i>Циклон</i>	<i>300</i>	<i>1340×1203×3237</i>	<i>1</i>	
3.	<i>КДМ204 44.01.030</i>	<i>Циклон</i>	<i>298</i>	<i>1300×1201×3237</i>	<i>1</i>	
4.	<i>КДМ204 44.01.040</i>	<i>Циклон</i>	<i>300</i>	<i>1340×1203×3237</i>	<i>1</i>	
5.	<i>КДМ204 44.01.050</i>	<i>Циклон</i>	<i>298</i>	<i>1300×1201×3237</i>	<i>1</i>	
6.	<i>ДС24 01.00.160</i>	<i>Коллектор</i>	<i>65,4</i>	<i>1370×488×635</i>	<i>1</i>	
7.	<i>ДС24 03.00.010-01</i>	<i>Рама</i>	<i>195</i>	<i>2700×2120×964</i>	<i>1</i>	

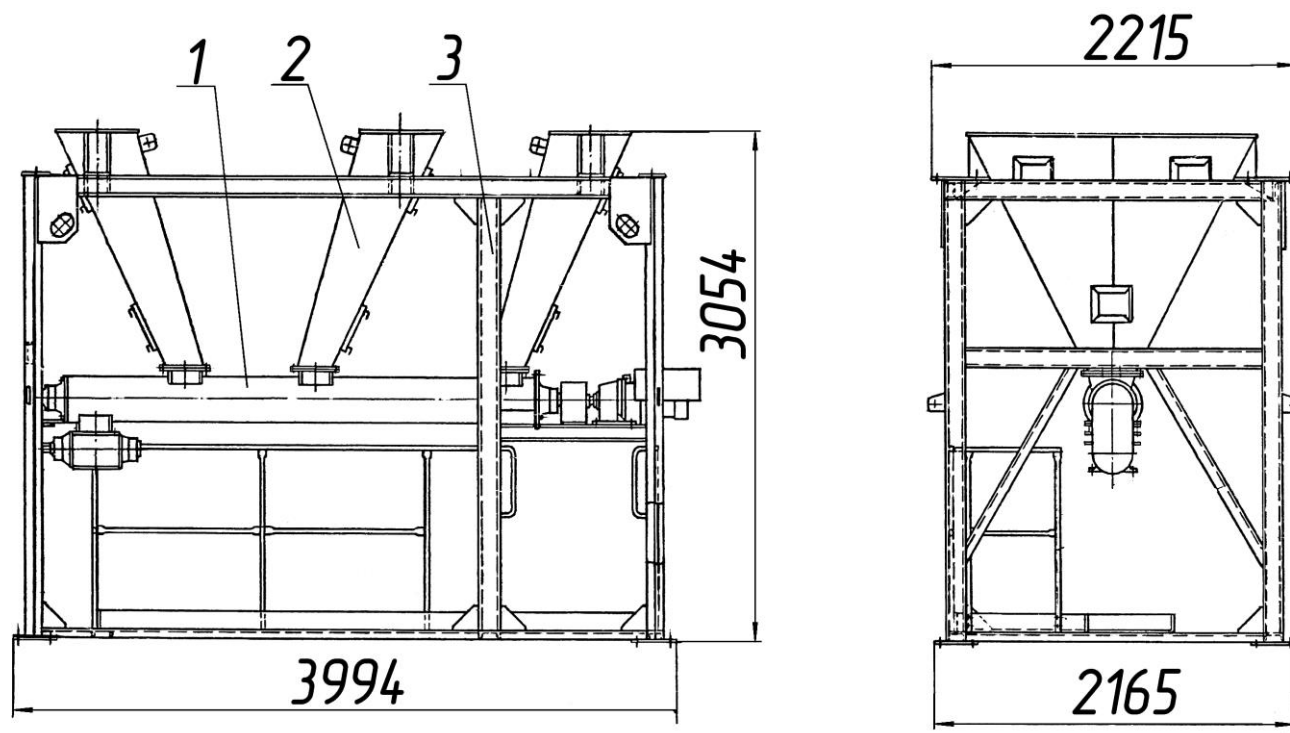
КДМ201 23.02.000 Блок циклонов (по запчастям)



КДМ201 23.02.000 Блок циклонов.

<i>Поз.</i>	<i>Обозначение</i>	<i>Наименование</i>	<i>Масса, кг</i>	<i>Габариты, мм (L×B×H)</i>	<i>Кол-во</i>	<i>Примечание</i>
<i>1.</i>	<i>КДМ201 23.02.010</i>	<i>Газосборник</i>	<i>82</i>	<i>1269×540×540</i>	<i>2</i>	
<i>2.</i>	<i>КДМ201 23.02.030</i>	<i>Газоход</i>	<i>430</i>	<i>985×1752×3598</i>	<i>1</i>	
<i>3.</i>	<i>КДМ204 44.01.040</i>	<i>Циклон</i>	<i>300</i>	<i>1340×1203×3237</i>	<i>1</i>	
<i>4.</i>	<i>КДМ204 44.01.050</i>	<i>Циклон</i>	<i>298</i>	<i>1300×1201×3237</i>	<i>1</i>	
<i>5.</i>	<i>ДС-168 44.01.110</i>	<i>Рама</i>	<i>140</i>	<i>895×2215×964</i>	<i>1</i>	
<i>6.</i>	<i>ДС-168 44.01.130</i>	<i>Коллектор</i>	<i>43</i>	<i>1370×488×318</i>	<i>1</i>	

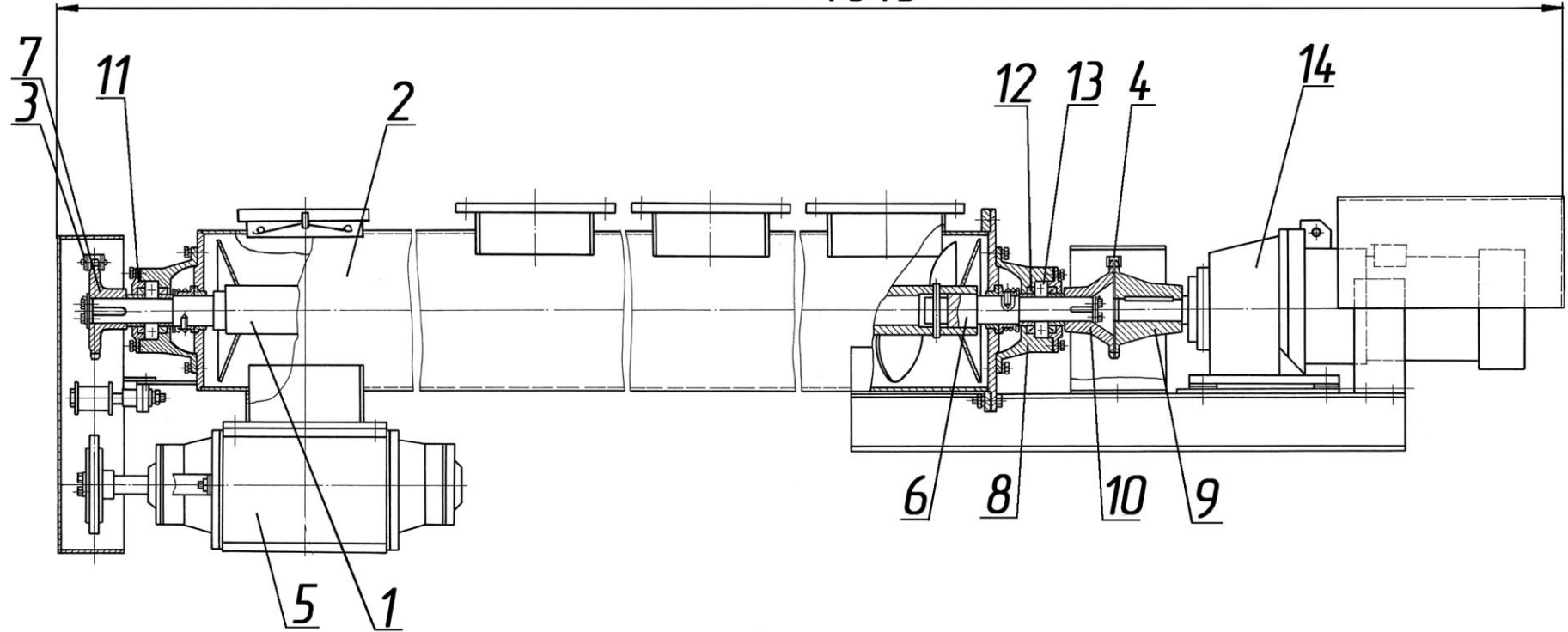
КДМ201 23.03.000 Пылесборник (по частям).



<i>Поз.</i>	<i>Обозначение</i>	<i>Наименование</i>	<i>Масса, кг</i>	<i>Габариты, мм (L×B×H)</i>	<i>Кол-во</i>	<i>Примечание</i>
<i>1</i>	<i>КДМ201 23.03.100</i>	<i>Шнек</i>	<i>427</i>	<i>4045×372×578</i>	<i>1</i>	<i>см. раскрытие</i>
<i>2</i>	<i>ДС117-2К 20.02.010</i>	<i>Бункер</i>	<i>90</i>	<i>900×1790×1426</i>	<i>3</i>	
<i>3</i>	<i>КДМ201 23.03.010</i>	<i>Ферма</i>	<i>808</i>	<i>3994×2105×2784</i>	<i>1</i>	

КДМ201 23.03.100 Шнек (по запчастям).

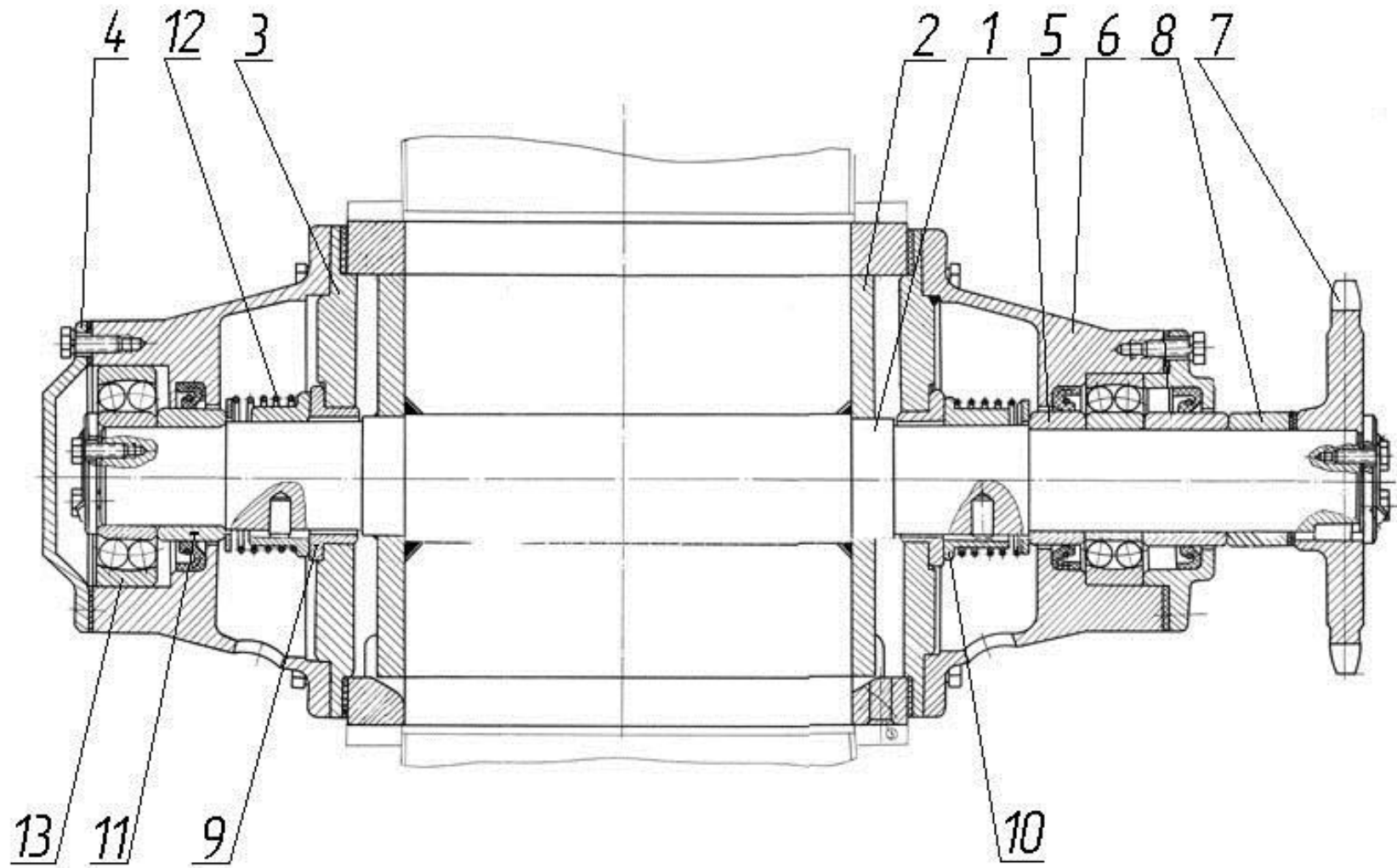
4045



КДМ201 23.03.100 Шнек.

<i>Поз.</i>	<i>Обозначение</i>	<i>Наименование</i>	<i>Масса, кг</i>	<i>Габариты, мм (L×B×H)</i>	<i>Кол-во</i>	<i>Примечание</i>
1	КДМ201 23.03.110	Шнек	100	2993×Ø246	1	<i>см. раскрытие</i>
2	КДМ201 23.03.120	Корпус	124	3649×336×431	1	
3	ДС117-2К 20.02.290	Цепь (на звездочки)	3	l=1193,8	1	
4	ДС-158 50.05.080	Цепь (на полумуфты)	1,3	l=508	1	
5	Д620 03.03.000	Затвор в сборе	6,8	595×265×225	1	
6	КДМ201 23.03.101	Вал	3,9	308×Ø58	1	
7	ДС-168 44.00.175	Звездочка	2,9	45×Ø173,9	1	
8	Д620 03.01.005	Корпус на подшипник	6,32	101×Ø220	2	
9	Д646-1А 14.01.072	Полумуфта	5,7	112×Ø173,1	1	
10	Д646-1А 14.01.073	Полумуфта	3,1	85×Ø173,1	1	
11	Н7110124	Крышка 100	0,97	22×Ø145	2	
12	ДС-185/253131005	Манжета 2,2-55×80-1			4	
13	ДС-185/461130153	Подшипник			2	
14	ДС-185/417462011	Мотор-редуктор ЗМП			1	

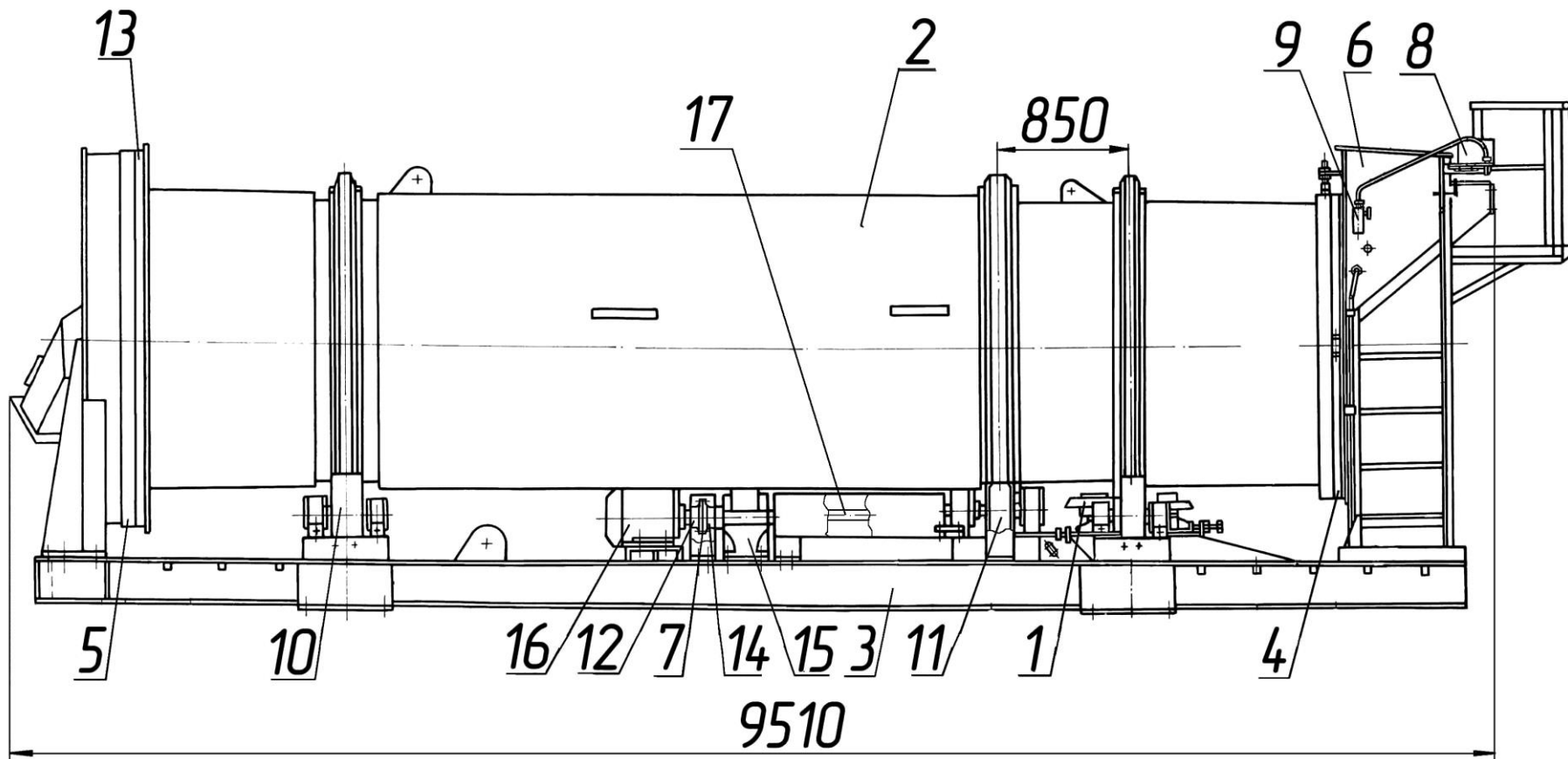
Д620 03.03.000 Затвор в сборе (по частям).



Д620 03.03.000 Затвор в сборе (по запчастям).

<i>Поз.</i>	<i>Обозначение</i>	<i>Наименование</i>	<i>Масса, кг</i>	<i>Габариты, мм (L×B×H)</i>	<i>Кол-во</i>	<i>Примечание</i>
1.	Д620 03.03.020	Ротор	19,5	594×Ø180	1	
2.	Д620 03.03.001	Корпус	22,4	280×280×225	1	
3.	Д620 03.03.002	Фланец	2,9	16×Ø220	2	
4.	Д620 03.03.006	Крышка	0,95	18×Ø145	1	
5.	Д620 03.03.007	Втулка	0,29	30×Ø55	2	
6.	Д620 03.01.005	Корпус подшипника	6,32	101×Ø220	2	
7.	Д620 03.01.006	Звёздочка	2,45	30×Ø173,1	1	
8.	Д620 03.03.016	Втулка	0,6	52×Ø60	1	
9.	Д620 03.01.008	Втулка	0,35	20×Ø80	2	
10.	Д620 03.01.009	Втулка	0,3	28×Ø80	2	
11.	Д620 03.01.012	Втулка	0,3	25×Ø55	1	
12.	Д620 03.01.017	Пружина	0,1	40×Ø75	2	
13.	ДС-185/461130153	Подшипник			2	

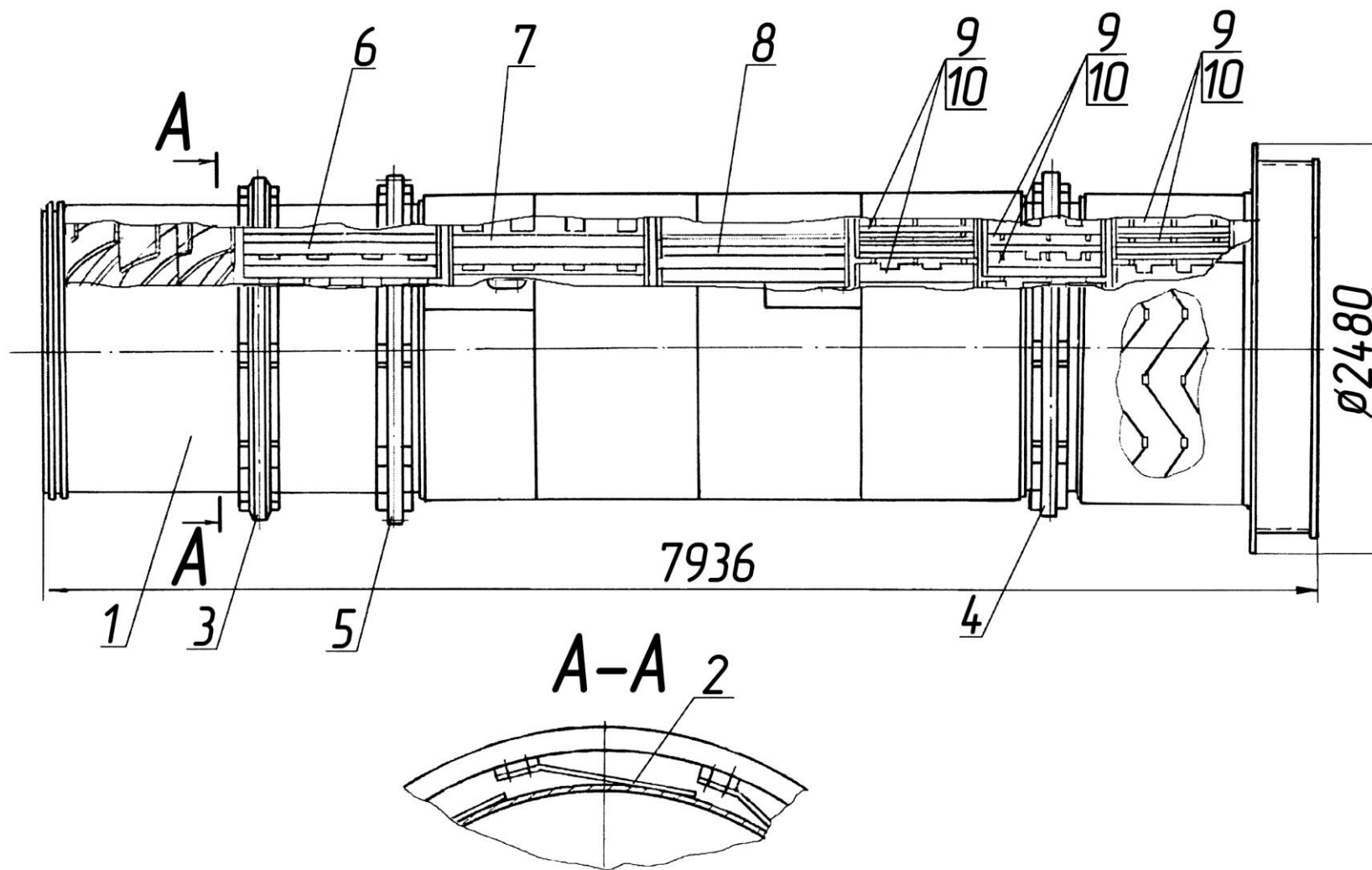
КДМ201 24.00.000 Установка сушильного барабана (по частям).



КДМ201 24.00.000 Установка сушильного барабана.

<i>Поз.</i>	<i>Обозначение</i>	<i>Наименование</i>	<i>Масса, кг</i>	<i>Габариты, мм (L×B×H)</i>	<i>Кол-во</i>	<i>Примечание</i>
1	КДМ201 24.00.050	Ролик упорный	88	223×Ø374	2	<i>см. раскрытие</i>
2	КДМ201 24.01.000	Барабан сушильный	8460	7936×Ø2480	1	<i>см. раскрытие</i>
3	КДМ201 24.04.000	Рама	1685	9095×572×2300	1	
4	КДМ201 21.00.010	Бандаж (уплотнение барабана)	4,4	1950×80	2	
5	КДМ201 21.00.020	Бандаж (уплотнение барабана)	13	2403×140	2	
6	КДМ201 21.02.000	Коробка загрузочная	575	606×1300×2690	1	
7	ДС-158 21.00.030	Цепь	4	l=533	1	
8	ДС-185 20.00.310	Установка преобразователя входит:	2,1	180×140×230	1	
	ДС-185/421251115	преобразователь измерительный давления			1	
9	ДС-185 20.00.330	Переходник	1,3	130×217	1	
10	Д646-1 01.05.000	Ролик опорный	139	454×Ø500	4	<i>см. раскрытие</i>
11	Д646-1А 01.07.000	Шестерня ведущая	195	668×Ø364	1	<i>см. раскрытие</i>
12	КДМ201 24.00.001	Полумуфта (на двигатель)	6,2	110×Ø188,1	1	
13	КДМ201 21.00.001	Лента (уплотнение барабана)	5,4	6100×160	1	
14	ДС-158 21.00.004	Полумуфта (на редукторе)	4,4	118×Ø188,1	1	
15	ДС-185/417113487	Редуктор			1	
16	ДС-185/332242111	Двигатель			1	<i>N=30кВт, n=1500об/мин</i>
17	ДС-185/453400133	Вал карданный КраЗ			1	

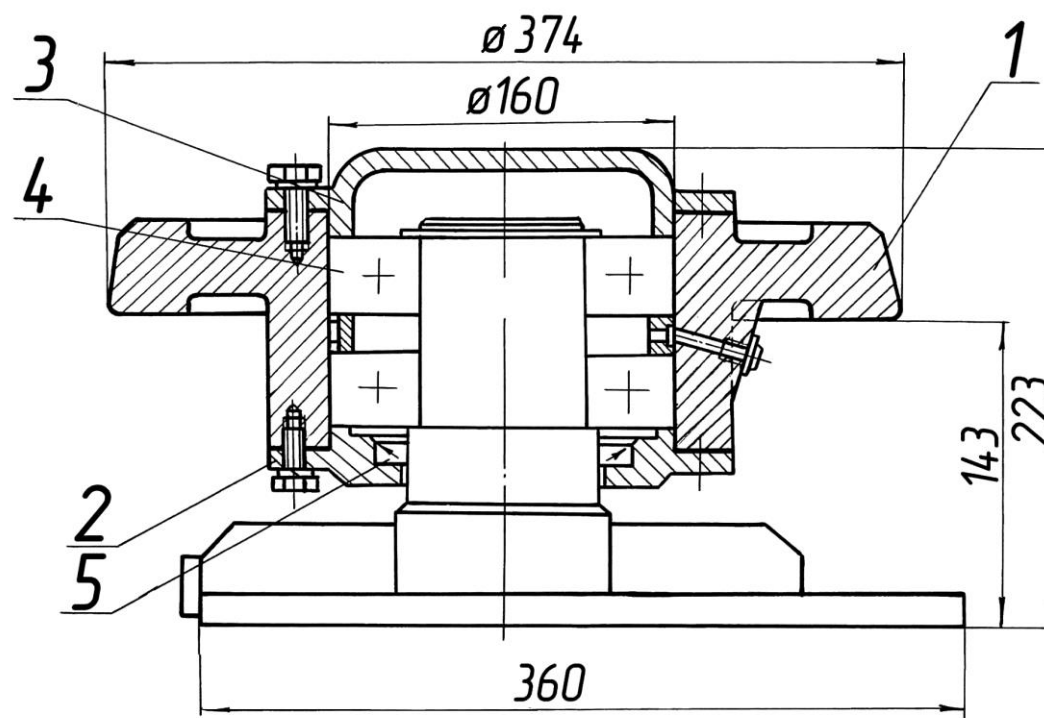
КДМ201 24.01.000 Барабан сушильный (в кожухе) по частям.



КДМ201 24.01.000 Барабан сушильный (в кожухе).

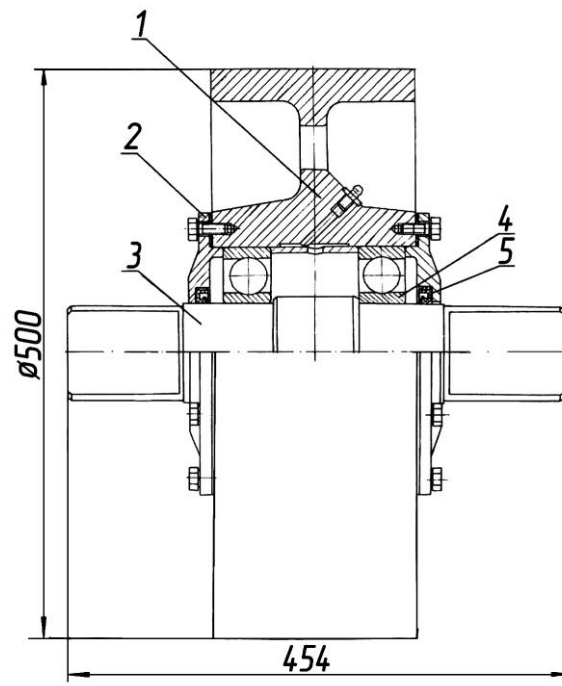
<i>Поз.</i>	<i>Обозначение</i>	<i>Наименование</i>	<i>Масса, кг</i>	<i>Габариты, мм (L×B×H)</i>	<i>Кол-во</i>	<i>Примечание</i>
	<i>КДМ201 24.01.020</i>	<i>Барабан сушильный входит:</i>	<i>7751</i>	<i>7936×Ø2480</i>	<i>1</i>	
<i>1.</i>	<i>КДМ201 21.01.050</i>	<i>Барабан</i>	<i>6112</i>	<i>7936×Ø2480</i>	<i>1</i>	
<i>2.</i>	<i>КДМ201 21.01.210</i>	<i>Компенсатор</i>	<i>14</i>	<i>536×130×228</i>	<i>30</i>	
<i>3.</i>	<i>КДМ201 21.01.021</i>	<i>Бандаж</i>	<i>428</i>	<i>120×Ø2156</i>	<i>1</i>	<i>со скосом</i>
<i>4.</i>	<i>КДМ201 21.01.022</i>	<i>Бандаж</i>	<i>431</i>	<i>120×Ø2156</i>	<i>1</i>	
<i>5.</i>	<i>КДМ201 24.01.021</i>	<i>Венец зубчатый</i>	<i>340</i>	<i>120×Ø2156</i>	<i>1</i>	
<i>6.</i>	<i>КДМ201 21.01.100</i>	<i>Лопасть</i>	<i>17</i>	<i>1271×62×116</i>	<i>18</i>	
<i>7.</i>	<i>КДМ201 21.01.110</i>	<i>Лопасть</i>	<i>19</i>	<i>1281×86×175</i>	<i>18</i>	
<i>8.</i>	<i>КДМ201 21.01.120</i>	<i>Лопасть</i>	<i>23</i>	<i>1275×192</i>	<i>18</i>	
<i>9.</i>	<i>ДС-158 21.01.090</i>	<i>Лопасть</i>	<i>13</i>	<i>760×141×150</i>	<i>27</i>	
<i>10.</i>	<i>ДС-158 21.01.100</i>	<i>Лопасть</i>	<i>13</i>	<i>760×141×150</i>	<i>27</i>	

КДМ201 24.00.050 Ролик упорный (по запчастям).



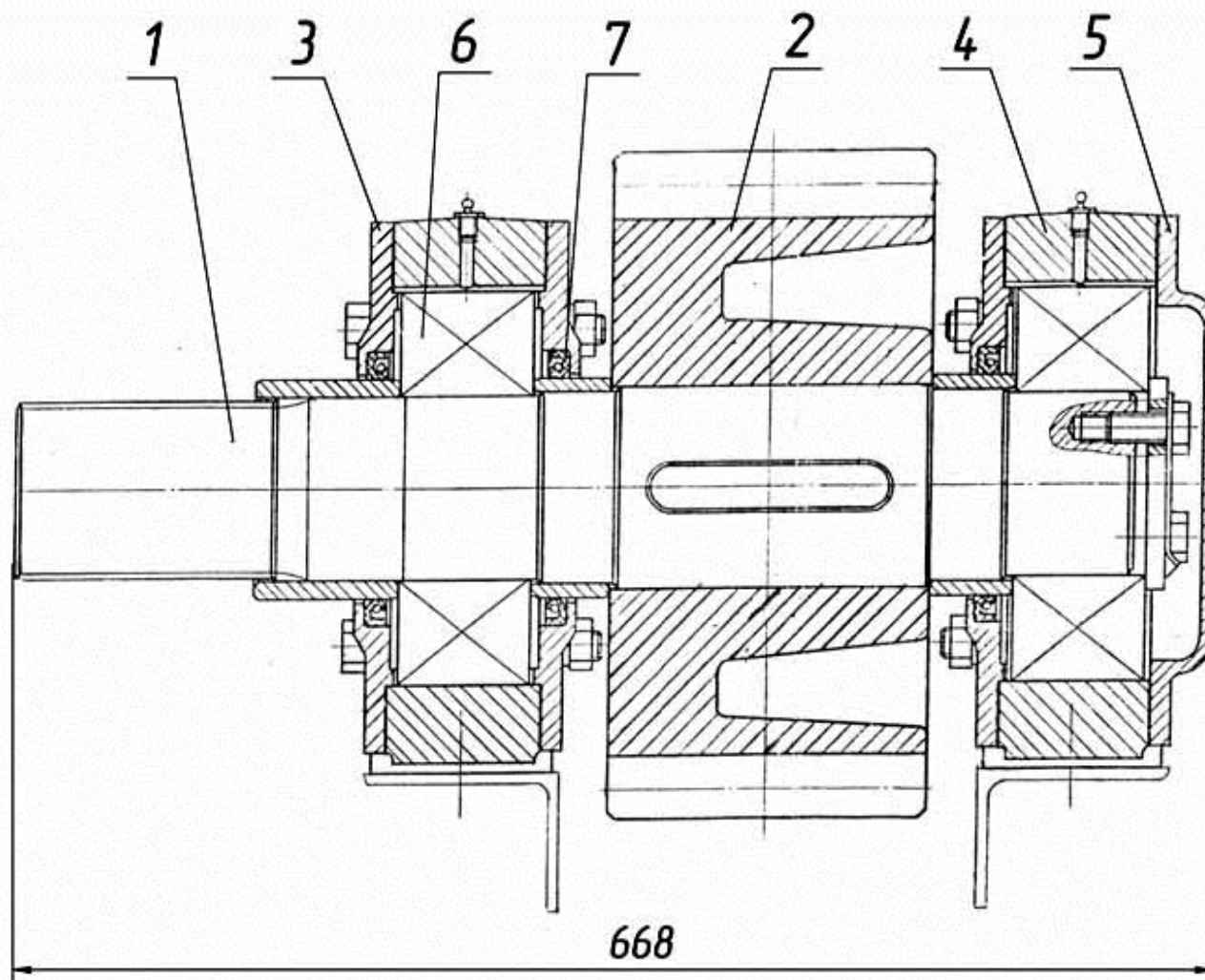
Поз.	Обозначение	Наименование	Масса, кг	Габариты, мм (L×B×H)	Кол-во	Примечание
1	КДМ201 21.00.051	Ролик	34,5	111× $\varnothing 374$	1	
2	КДМ201 21.00.055	Крышка	2,95	24× $\varnothing 220$	1	
3	H7110055	Крышка	3,1	40× $\varnothing 220$	1	
4	ДС-185/431110347	Подшипник			2	
5	ДС-185/253131152	Манжета 2,2-90×120-2			1	

Д646-1 01.05.000 Ролик опорный (по запчастям).



<i>Поз.</i>	<i>Обозначение</i>	<i>Наименование</i>	<i>Масса, кг</i>	<i>Габариты, мм (L×B×H)</i>	<i>Кол-во</i>	<i>Примечание</i>
1.	Д646-1 01.05.001	Ролик	93	180×Ø500	1	
2.	Д646-1 01.05.003	Крышка	2,5	30×Ø250	2	
3.	Д646-1 01.05.004	Вал	21,4	454×Ø106	1	
4.	ДС-185/461110356	Подшипник			2	
5.	ДС-185/253131150	Манжета 1,2-90×120-1			2	

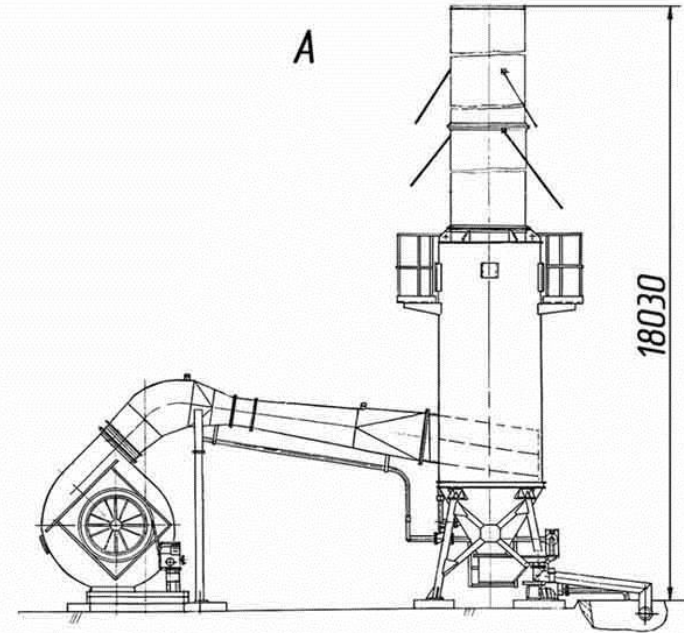
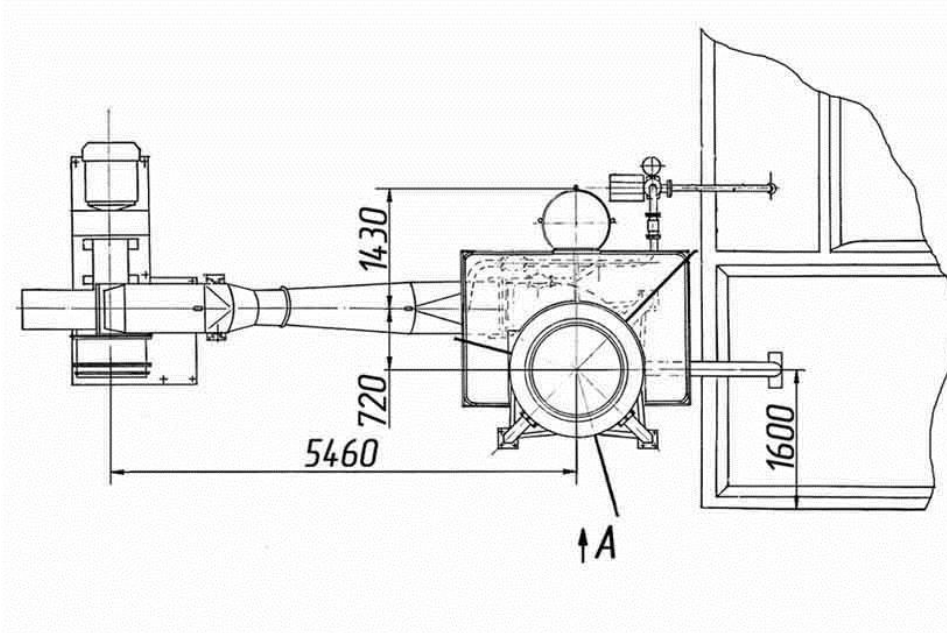
Д646-1А 01.07.000 Шестерня ведущая (по запчастям).



Д646-1А 01.07.000 Шестерня ведущая.

<i>Поз.</i>	<i>Обозначение</i>	<i>Наименование</i>	<i>Масса, кг</i>	<i>Габариты, мм (L×B×H)</i>	<i>Кол-во</i>	<i>Примечание</i>
1.	<i>Д646-1А 01.07.001</i>	<i>Вал</i>	<i>39</i>	<i>625×Ø90</i>	<i>1</i>	
2.	<i>Д646-1 01.07.007</i>	<i>Шестерня</i>	<i>80</i>	<i>180×Ø364</i>	<i>1</i>	
3.	<i>Д647 11.02.001</i>	<i>Крышка проходная</i>	<i>5,2</i>	<i>25×Ø290</i>	<i>3</i>	
4.	<i>Д647 11.02.009</i>	<i>Корпус подшипника</i>	<i>29</i>	<i>450×100×300</i>	<i>2</i>	
5.	<i>ДС61 11.03.006</i>	<i>Крышка непроходная</i>	<i>5,4</i>	<i>35×Ø290</i>	<i>1</i>	
6.	<i>ДС-185/462200129</i>	<i>Подшипник</i>			<i>2</i>	
7.	<i>ДС-185/253131211</i>	<i>Манжета 2,2-120×150-1</i>			<i>3</i>	

КДМ201 26.00.000Ч Агрегат мокрой газоочистки.



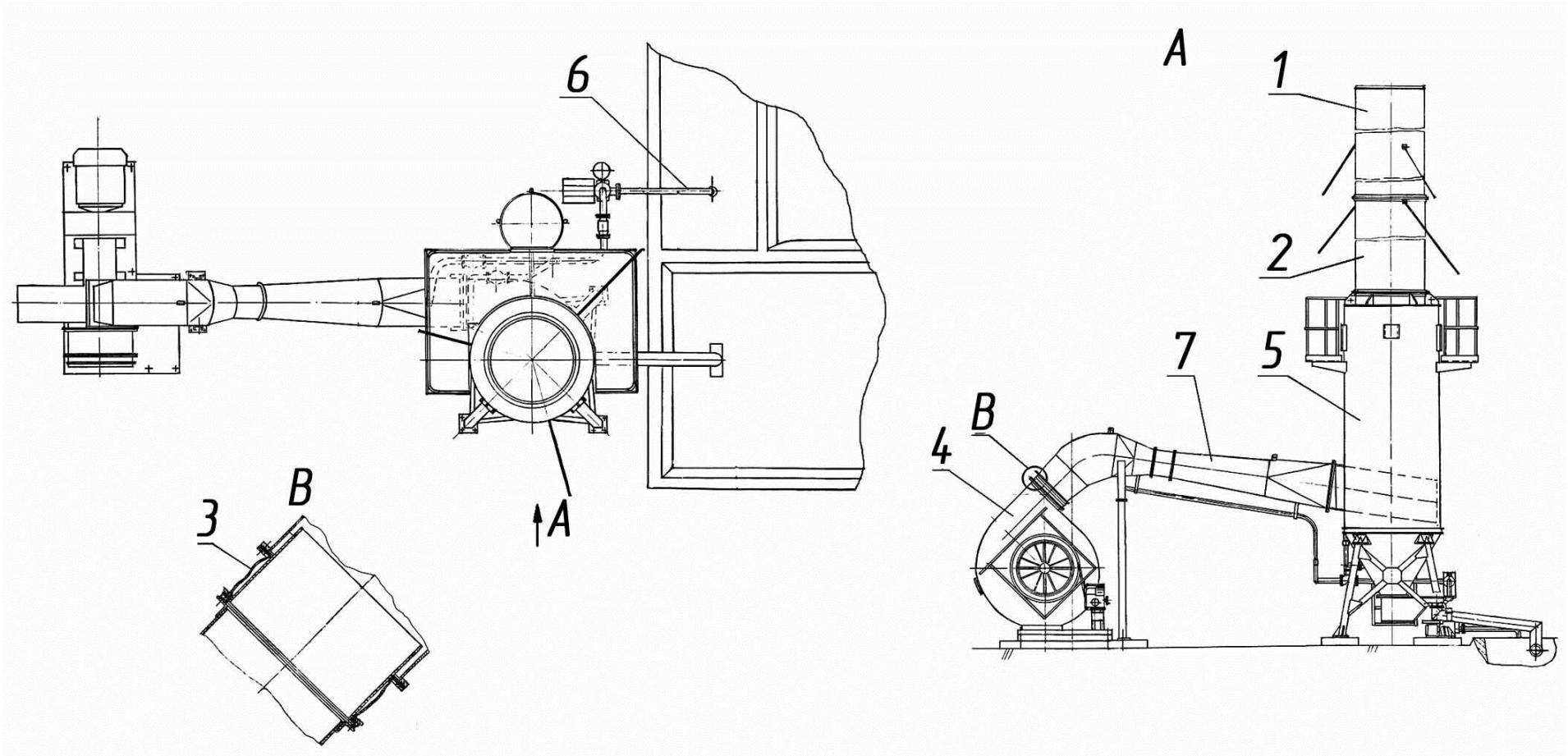
Техническая характеристика

Тип	Скруббер
.....	«Вентури»
Эффективность пылеулавливания, %	9
.....	6
Расход воды в мокром пылеуловителе, м ³ /ч, не более	2
	0
Дымосос системы пылеочистки:	
- мощность электродвигателя, кВт	7
	5
- частота вращения, с ⁻¹ (об/мин)	25(1500
)

Электронасос воды:

<i>- тип</i>	<i>КМ65-50-160-</i>
.....		<i>СД</i>
<i>- производительность, м³/ч</i>	<i>2</i>
.....		<i>5</i>
<i>Высота дымовой трубы, м</i>	<i>18,7</i>

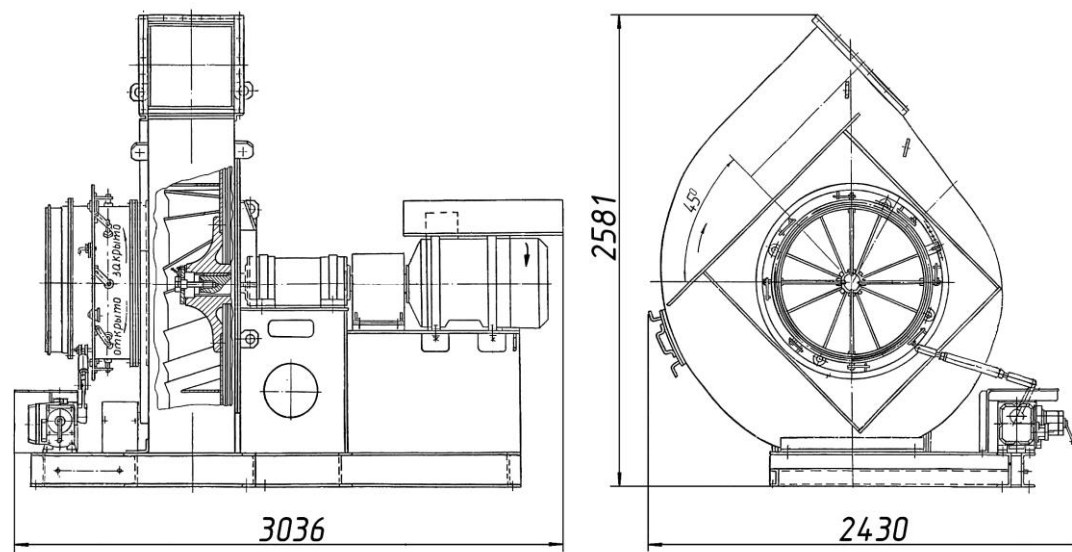
КДМ201 26.00.000Ч Агрегат мокрой газоочистки (по запчастям).



КДМ201 26.00.000Ч Агрегат мокрой газоочистки.

<i>Поз.</i>	<i>Обозначение</i>	<i>Наименование</i>	<i>Масса, кг</i>	<i>Габариты, мм (L×B×H)</i>	<i>Кол-во</i>	<i>Примечание</i>
1.	<i>КДМ201 26.00.010</i>	<i>Труба</i>	<i>682</i>	<i>6260×Ø1236</i>	<i>1</i>	
2.	<i>КДМ201 26.00.020</i>	<i>Труба</i>	<i>693</i>	<i>6270×Ø1236</i>	<i>1</i>	
3.	<i>КДМ201 26.00.080</i>	<i>Чехол</i>	<i>0,9</i>	<i>150×762×606</i>	<i>1</i>	
4.	<i>КДМ201 26.00.100</i>	<i>Установка дымососа</i>	<i>2088</i>	<i>3020×2220×2581</i>	<i>1</i>	<i>см. раскрытие</i>
5.	<i>КДМ201 26.02.000</i>	<i>Каплеуловитель</i>	<i>1375</i>	<i>2600×2850×5500</i>	<i>1</i>	
6.	<i>КДМ201 26.08.000</i>	<i>Система водоснабжения</i>	<i>207</i>		<i>1</i>	<i>см. раскрытие</i>
7.	<i>КДМ201 26.09.000</i>	<i>Труба Вентури</i>	<i>370</i>	<i>4640×1600</i>	<i>1</i>	

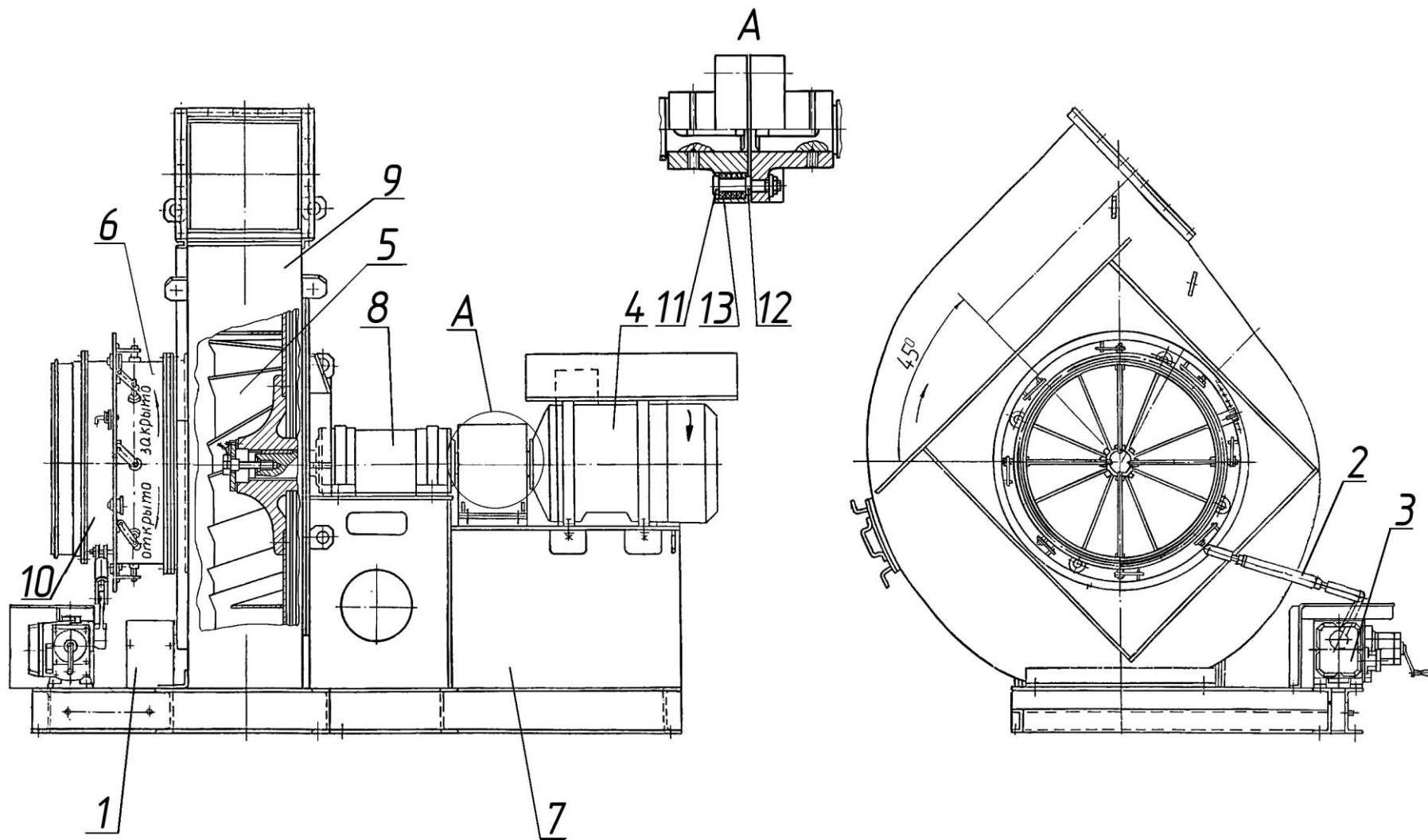
КДМ201 26.00.100 Установка дымососа.



Техническая характеристика

<i>Производительность при полном (max) КПД, тыс.м³/ч</i>	<i>40</i>
<i>Полное давление при полном (max) КПД, кгс/м²</i>	<i>600</i>
<i>Полный к.п.д., %</i>	<i>79</i>
<i>Температура перемещаемых газов, °С, не более</i>	<i>250</i>
<i>Запылённость перемещаемых газов, г/м³, не более</i>	<i>1,0</i>
<i>Диаметр рабочего колеса, мм</i>	<i>1270</i>
<i>Мощность электродвигателя, кВт</i>	<i>75</i>
<i>Число оборотов вала рабочего колеса, (max) об/мин</i>	<i>1500</i>
<i>Направление вращения рабочего колеса</i>	<i>левое</i>
<i>Регулирование производительности</i>	<i>направляющий аппарат</i>

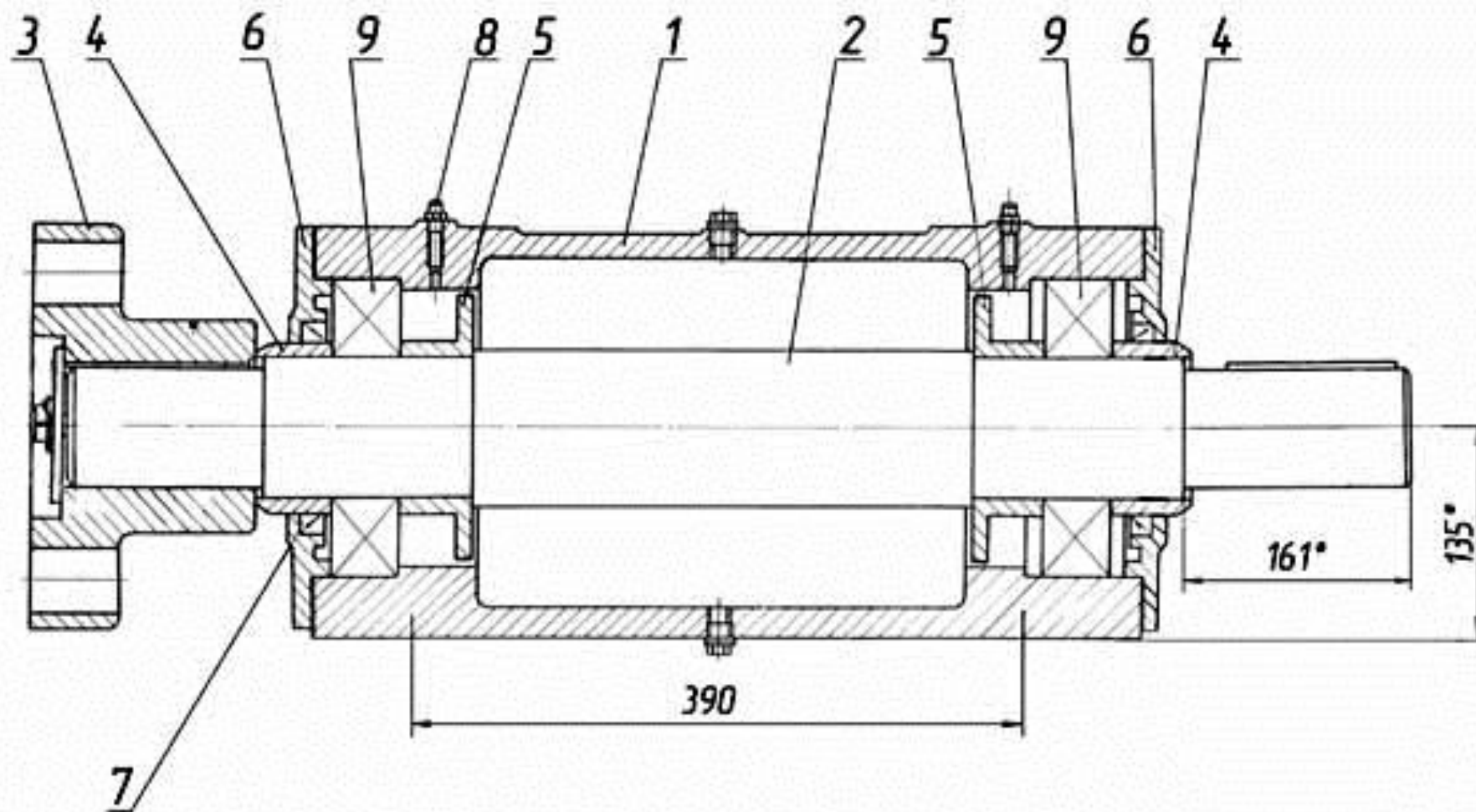
КДМ201 26.00.100 Установка дымососа (по запчастям).



КДМ201 26.00.100 Установка дымососа.

<i>Поз.</i>	<i>Обозначение</i>	<i>Наименование</i>	<i>Масса, кг</i>	<i>Габариты, мм (L×B×H)</i>	<i>Кол-во</i>	<i>Примечание</i>
<i>1</i>	<i>КДМ201 90.08.000</i>	<i>Электрооборудование</i>			<i>1</i>	
<i>2</i>	<i>Д587 00.03.020</i>	<i>Тяга</i>	<i>1,32</i>	<i>300×Ø32</i>	<i>1</i>	
<i>3</i>	<i>ДС-185/421851342</i>	<i>Механизм МЭО</i>			<i>1</i>	
<i>4</i>	<i>ДС-168 44.05.020</i>	<i>Привод</i>	<i>509</i>	<i>925×640</i>	<i>1</i>	
		<i>входит:</i>				
	<i>ДС-185/334130541</i>	<i>Двигатель</i>			<i>1</i>	<i>N=75кВт, n=1500об/мин</i>
	<i>ДС-168 44.05.021</i>	<i>Полумуфта (на двигателе)</i>	<i>20,9</i>	<i>142×Ø260</i>	<i>1</i>	
<i>5</i>	<i>ДС-168 44.05.100</i>	<i>Колесо рабочее</i>	<i>199</i>	<i>333×1270</i>	<i>1</i>	
<i>6</i>	<i>ДС-168 44.05.200</i>	<i>Аппарат направляющий</i>	<i>76</i>	<i>365×Ø1074</i>	<i>1</i>	
<i>7</i>	<i>ДС-168 44.05.300</i>	<i>Основание</i>	<i>678</i>	<i>2690×1466×1847</i>	<i>1</i>	
<i>8</i>	<i>ДС-168 44.05.400</i>	<i>Опора</i>	<i>155</i>	<i>897×430×268</i>	<i>1</i>	<i>см. раскрытие</i>
<i>9</i>	<i>ДС-168 44.05.500</i>	<i>Корпус спиральный</i>	<i>280</i>	<i>2065×480×1817</i>	<i>1</i>	
<i>10</i>	<i>ДС-168 44.05.590</i>	<i>Конус</i>	<i>34,7</i>	<i>904×Ø904×273</i>	<i>1</i>	
<i>11</i>	<i>ДС-168 44.05.016</i>	<i>Палец</i>	<i>0,3</i>	<i>l=105</i>	<i>10</i>	} <i>Соединение полумуфт привода и опоры</i>
<i>12</i>	<i>ДС-168 44.05.017</i>	<i>Кольцо</i>	<i>0,022</i>	<i>6×Ø34</i>	<i>10</i>	
<i>13</i>	<i>ДС-168 44.05.018</i>	<i>Кольцо</i>	<i>0,004</i>	<i>2×Ø45</i>	<i>50</i>	

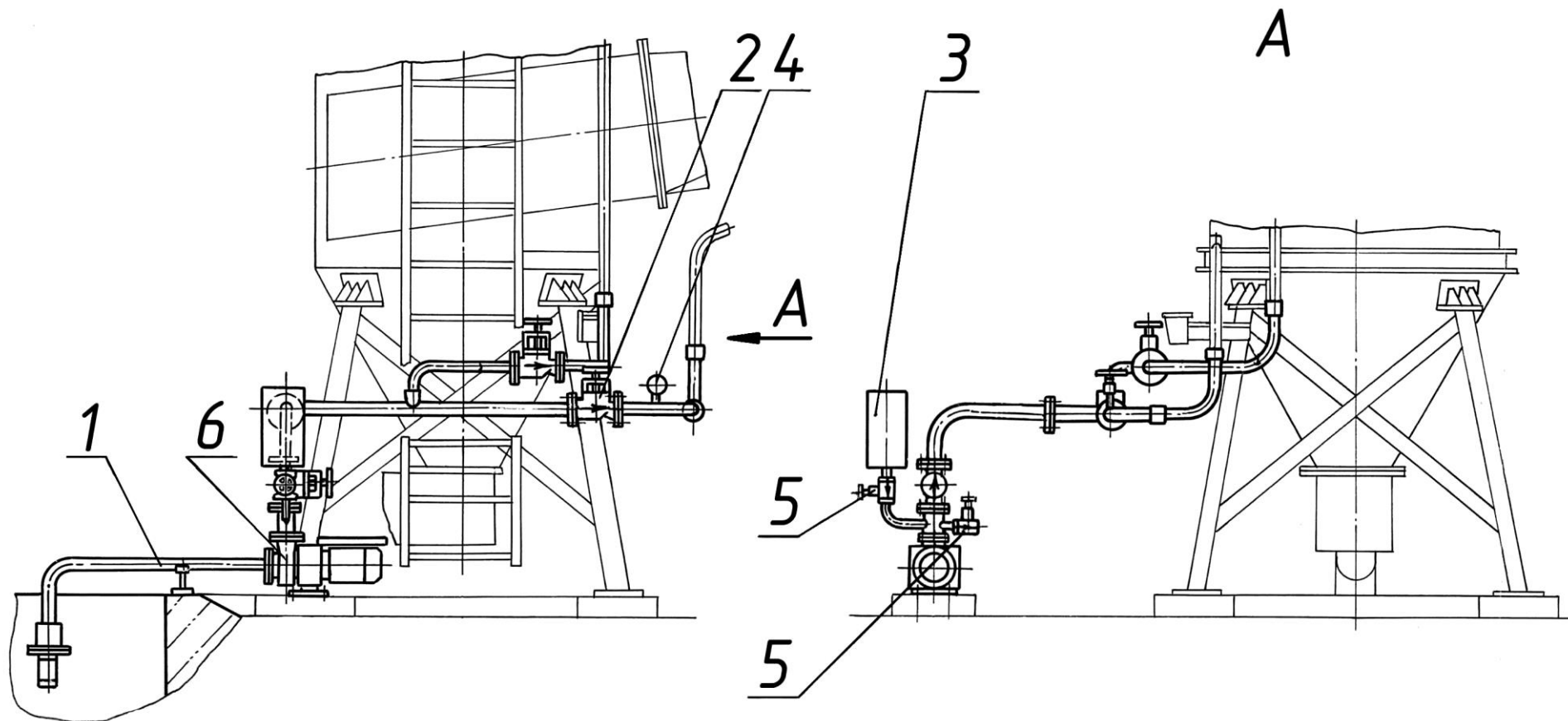
ДС-168 44.05.400 Опора (по частям).



ДС-168 44.05.400 Опора.

<i>Поз.</i>	<i>Обозначение</i>	<i>Наименование</i>	<i>Масса, кг</i>	<i>Габариты, мм (L×B×H)</i>	<i>Кол-во</i>	<i>Примечание</i>
1.	ДС-168 44.05.401	Корпус	68	526×430×268	1	
2.	ДС-168 44.05.402	Вал	43,5	872×Ø100	1	
3.	ДС-168 44.05.403	Полумуфта	27,5	142×Ø260	1	
4.	ДС-168 44.05.404	Втулка	1,2	48×Ø110	2	
5.	ДС-168 44.05.405	Отражатель	2,2	47×Ø110	2	
6.	H7110212	Крышка	3,43	23×Ø255	2	
7.	ДС-185/9253131180	Манжета 1.2-110×135-1			2	
8.	ДС-185/415874022	Маслёнка 1.2 Ц6Хр			2	
9.	ДС-185/461110356	Подшипник	4,95		2	

КДМ201 26.08.000 Система водоснабжения (по запчастям).



КДМ201 26.08.000 Система водоснабжения.

<i>Поз.</i>	<i>Обозначение</i>	<i>Наименование</i>	<i>Масса, кг</i>	<i>Габариты, мм (L×B×H)</i>	<i>Кол-во</i>	<i>Примечание</i>
<i>1</i>	<i>КДМ201 26.08.070</i>	<i>Установка клапана</i>	<i>15,1</i>	<i>1100×628</i>	<i>1</i>	<i>обратный клапан</i>
<i>2</i>	<i>КДМ204 85.02.100</i>	<i>Клапан</i>	<i>12</i>	<i>230×333</i>	<i>3</i>	
<i>3</i>	<i>ДС-185 26.08.100</i>	<i>Бак</i>	<i>5</i>	<i>457×Ø225</i>	<i>1</i>	
<i>4</i>	<i>ДС-185/421213506</i>	<i>Манометр</i>			<i>1</i>	
<i>5</i>	<i>ДС-185/373211119</i>	<i>Клапан Ду20</i>			<i>2</i>	
<i>6</i>	<i>ДС-185/363111231</i>	<i>Агрегат электронасосный</i>			<i>1</i>	