

ОАО Кременчугмаш

**Установка асфальтосмесительная КДМ2016
производительностью 80...110т/ч
(для работы на природном газе)**

**Агрегат сушильный
(с системой пылеочистки в циклонах и
мокроем скруббере «Вентури»)**

**Нагреватель битума
Нагреватель жидкого
теплоносителя**

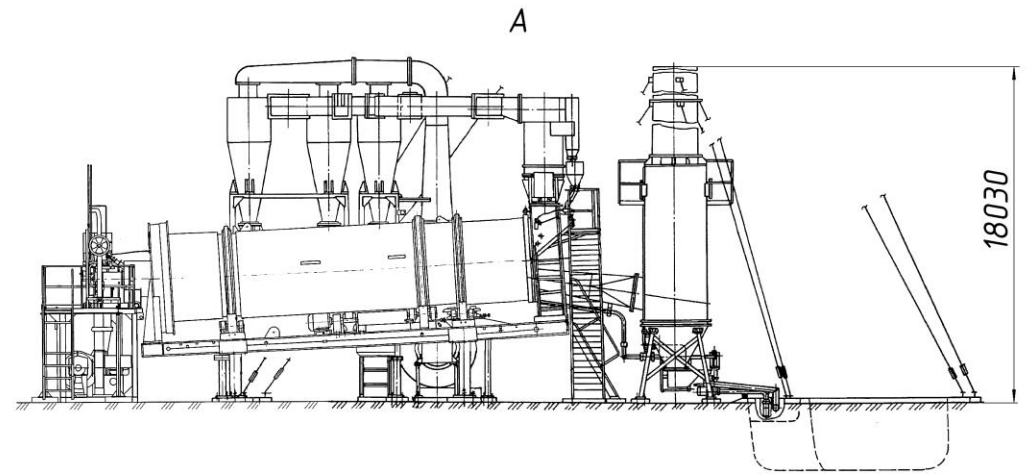
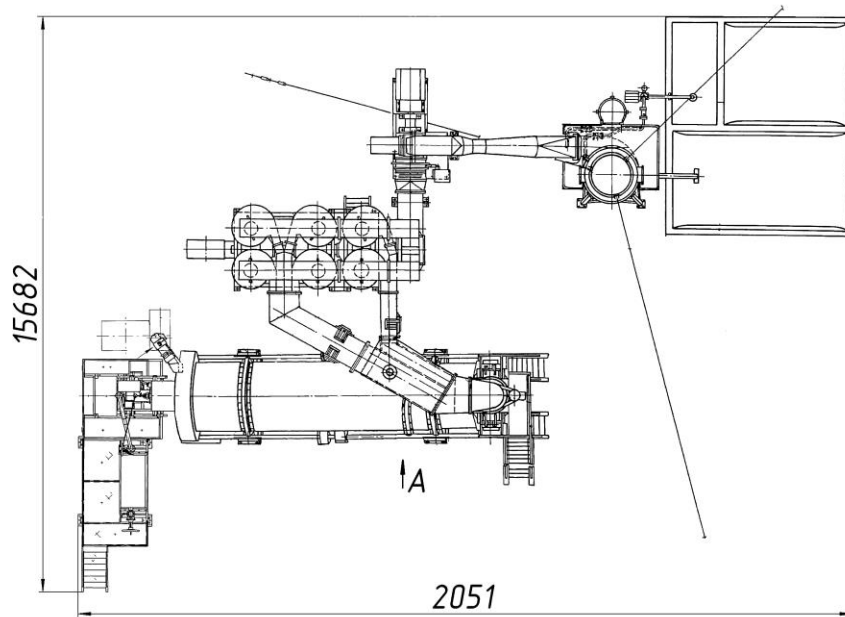
Каталог запасных частей

Кременчуг 2007г.

Перечень сборочных единиц

<i>№ n/n</i>	<i>Наименование</i>	<i>Обозначение</i>	<i>№стр.</i>
1.	<i>Агрегат сушильный</i>	<i>КДМ2016 20.00.000Ч</i>	<i>3</i>
2.	<i>Установка газовой горелки</i>	<i>КДМ2016 25.00.000</i>	<i>6</i>
3.	<i>Блок газовой горелки</i>	<i>КДМ2016 25.01.000</i>	<i>7</i>
4.	<i>Блок горелочный</i>	<i>КДМ2016 25.01.010</i>	<i>9</i>
5.	<i>Горелка</i>	<i>КДМ2016 22.01.090</i>	<i>11</i>
6.	<i>Горелка Г-КДМ-5</i>	<i>КДМ2016 22.01.100</i>	<i>13</i>
7.	<i>Щит с приборами</i>	<i>ДС-1686 42.31.200</i>	<i>14</i>
8.	<i>Система обвязочных газопроводов</i>	<i>КДМ2016 25.02.000</i>	<i>16</i>
9.	<i>Блок газового оборудования</i>	<i>КДМ2016 25.02.200</i>	<i>18</i>
10.	<i>Нагреватель битума</i>	<i>ДС-1686 90.30.000Ч</i>	<i>20</i>
11.	<i>Нагреватель жидкого теплоносителя</i>	<i>КДМ2046 85.00.000Ч</i>	<i>23</i>
12.	<i>Блок змеевика</i>	<i>КДМ2046 85.01.000</i>	<i>26</i>
13.	<i>Основание</i>	<i>КДМ2046 85.02.000</i>	<i>28</i>
14.	<i>Установка насосная</i>	<i>КДМ204 85.02.300</i>	<i>30</i>
15.	<i>Насос</i>	<i>КДМ204 85.02.350</i>	<i>32</i>
16.	<i>Установка приборов</i>	<i>КДМ2046 85.04.000</i>	<i>34</i>
17.	<i>Шкаф</i>	<i>КДМ 204 85.04.700-01</i>	<i>36</i>
18.	<i>Бак масляный</i>	<i>КДМ 2046 85.07.000</i>	<i>38</i>
19.	<i>Установка насоса</i>	<i>КДМ204 85.05.010</i>	<i>40</i>

КДМ2016 20.00.000Ч Агрегат сушильный.

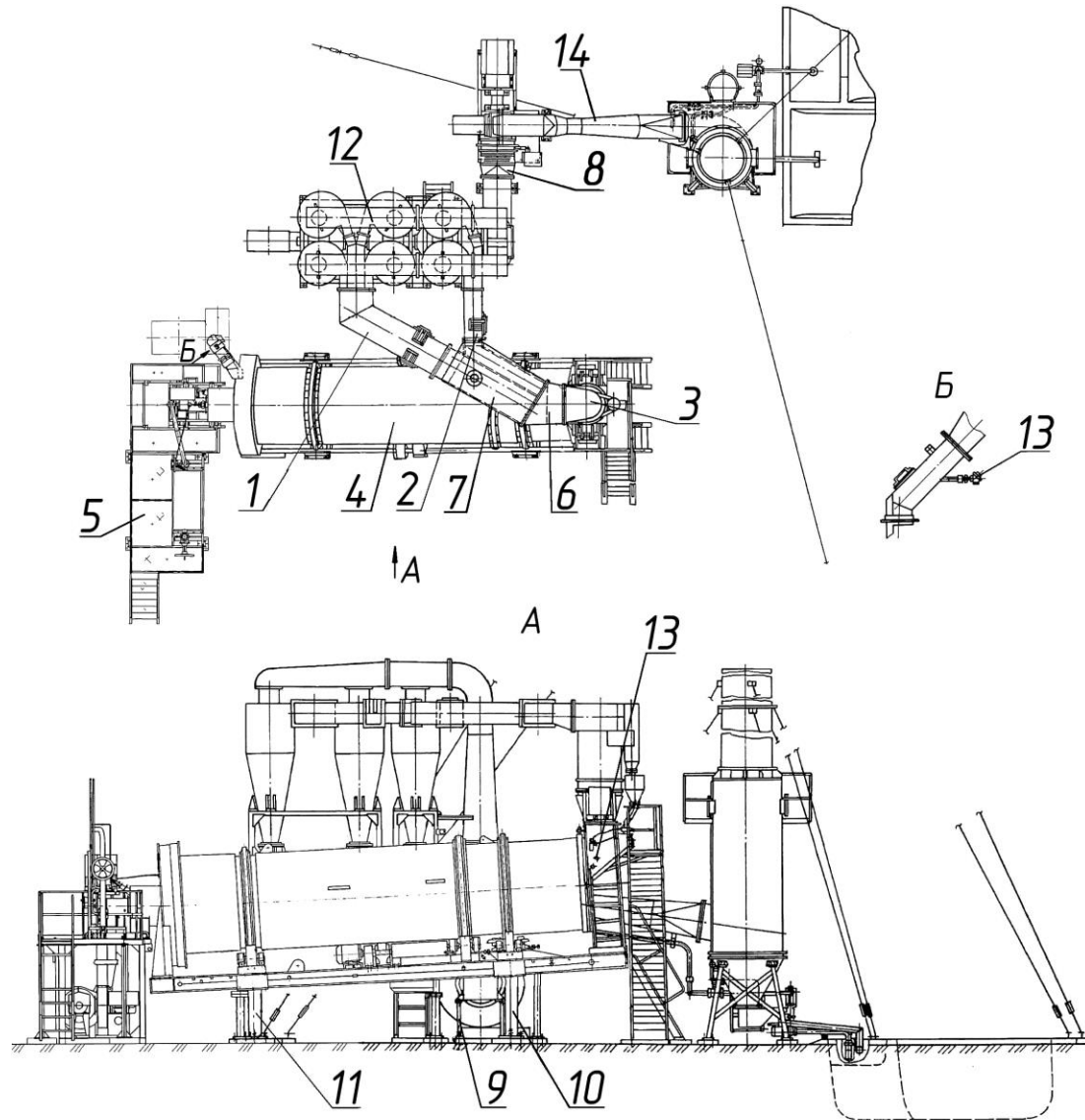


Техническая характеристика

Тип агрегатабарабанный, непрерывного действия, с противоточной системой сушки
Номинальная тепловая мощность горелки, МВт	5
	+0,50 -0,25
Вид топлива	Природный газ ГОСТ 5542
Тип пылеулавливающего устройства	Комбинированный

<i>Номинальное количество отходящих газов, м³/ч</i>	32000
<i>Общая эффективность пылеулавливания, %</i>	98,0
<i>Масса конструктивная, т, не более</i>	29,9

КДМ2016 20.00.0004 Агрегат сушильный (по запчастям).

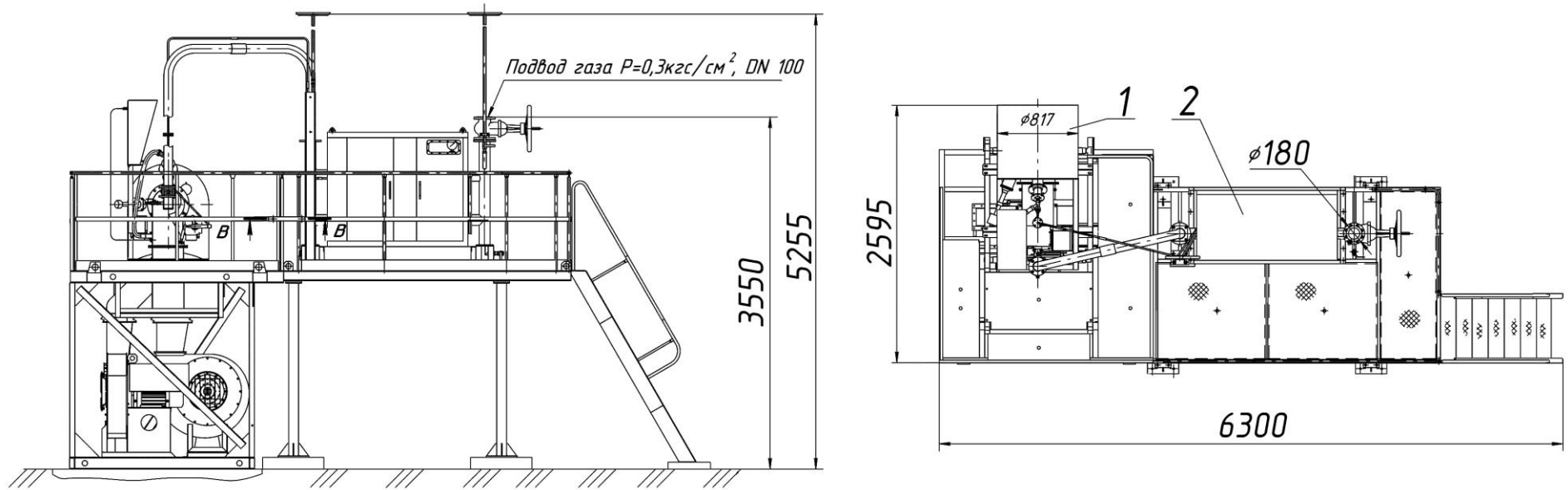


КДМ2016 20.00.000 Агрегат сушильный (по запчастям)

<i>Поз.</i>	<i>Обозначение</i>	<i>Наименование</i>	<i>Масса, кг</i>	<i>Габариты, мм (L×B×H)</i>	<i>Кол-во</i>	<i>Примечание</i>
1.	КДМ2016 20.00.030	Газоход	305	2568×635×1183	1	<i>см. раскрытие</i>
2.	КДМ201 20.00.110	Газоход	110	1035×635×488	1	
3.	КДМ2016 20.06.000	Предварительная ступень очистки	700	1460×2216×2431	1	
4.	*КДМ2016 24.00.000	Установка сушильного барабана входит:	13190	l=9095	1	
а)	ДС-1856 20.00.030 (ДС-185/ 421872011)	Датчик (Датчик-реле ДНТ-1)	1,58		1	
б)	КДМ201 24.00.000-01	Установка сушильного барабана входит:	13180	9510×2570×572	1	
	КДМ201 24.04.000-01	Рама	1685	9095×2300×	1	
5.	КДМ2016 25.00.000	Установка газовой горелки	2800	6300×2595×5255	1	
6.	КДМ201 20.00.080	Переходник	76,4	1028×550×1136	1	
7.	КДМ201 20.00.030	Газоход	340	2505×492×1570	1	
8.	КДМ201 20.00.200	Переходник	39,2	395×Ø815	1	
9.	КДМ201 20.00.220	Опора	10,8	140×210×776	2	
10.	КДМ201 20.00.230	Опора	331	2640×598×1338	1	
11.	КДМ201 20.00.250	Опора	267	2640×598×989	1	
12.	КДМ201 23.00.000	Установка циклонов	4975		1	
13.	ДС-185/421141169	Термопреобразователь сопротивления			2	
14.	КДМ201 26.00.000	Агрегат мокрой пылеочистки	6010		1	

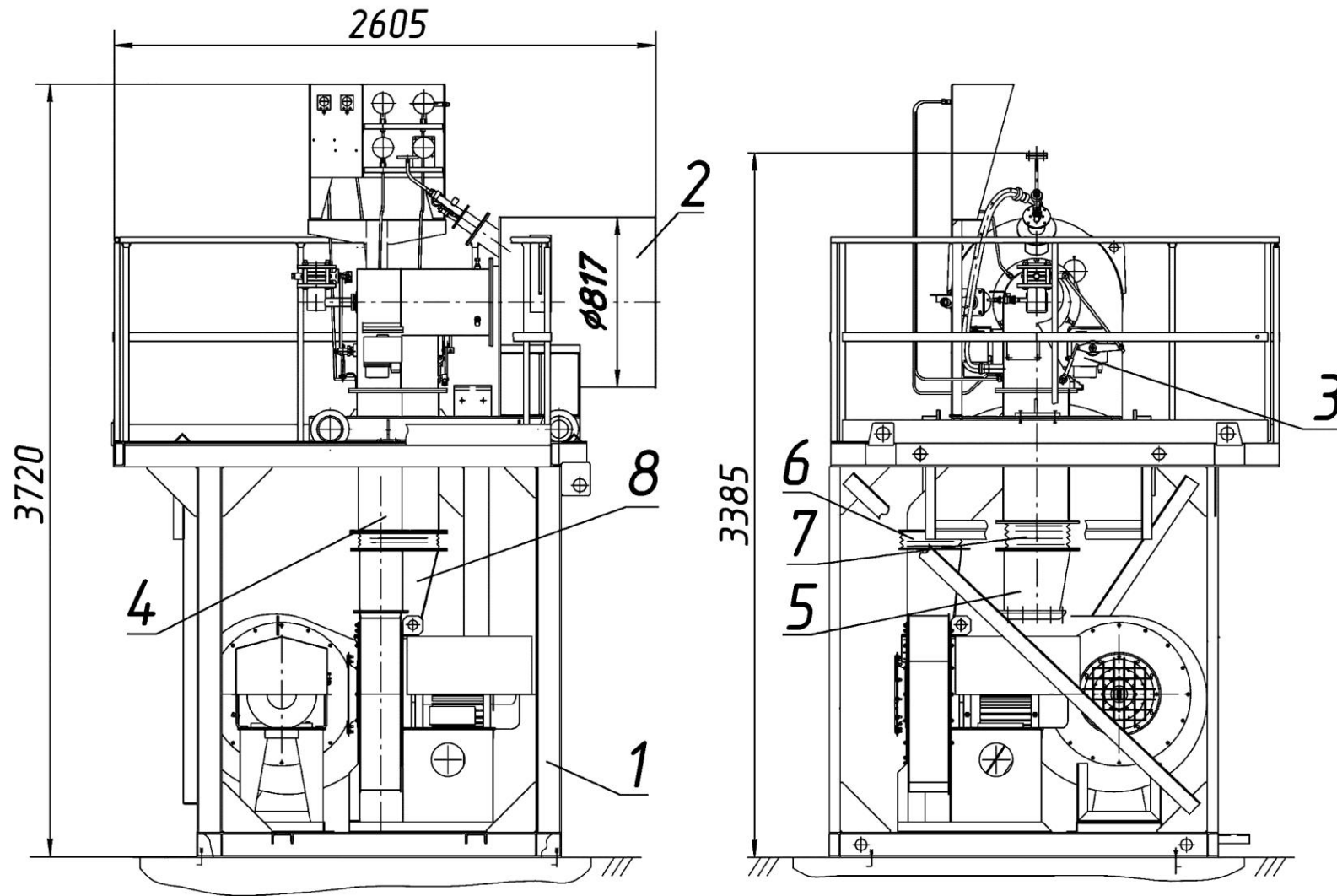
* Остальные позиции установки сушильного барабана КДМ2016 24.00.000 раскрыты в установке сушильного барабана КДМ201 24.00.000.

КДМ2016 25.00.000 Установка газовой горелки (по запчастям).



<i>Поз.</i>	<i>Обозначение</i>	<i>Наименование</i>	<i>Масса, кг</i>	<i>Габариты, мм (L×B×H)</i>	<i>Кол-во</i>	<i>Примечание</i>
<i>1.</i>	<i>КДМ2016 25.01.000</i>	<i>Блок газовой горелки</i>	<i>2800</i>	<i>6300×2595×5255</i>	<i>1</i>	<i>см. раскрытие</i>
<i>2.</i>	<i>КДМ2016 25.02.000</i>	<i>Система обвязочных газопроводов</i>	<i>2125</i>	<i>2605×2160×3720</i>	<i>1</i>	<i>см. раскрытие</i>

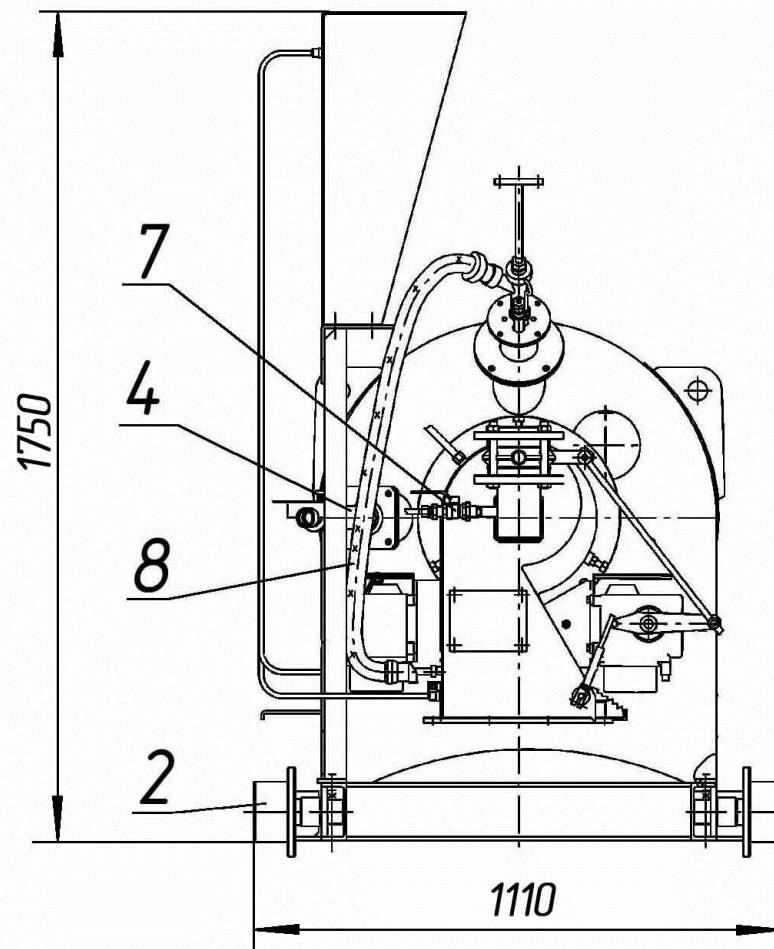
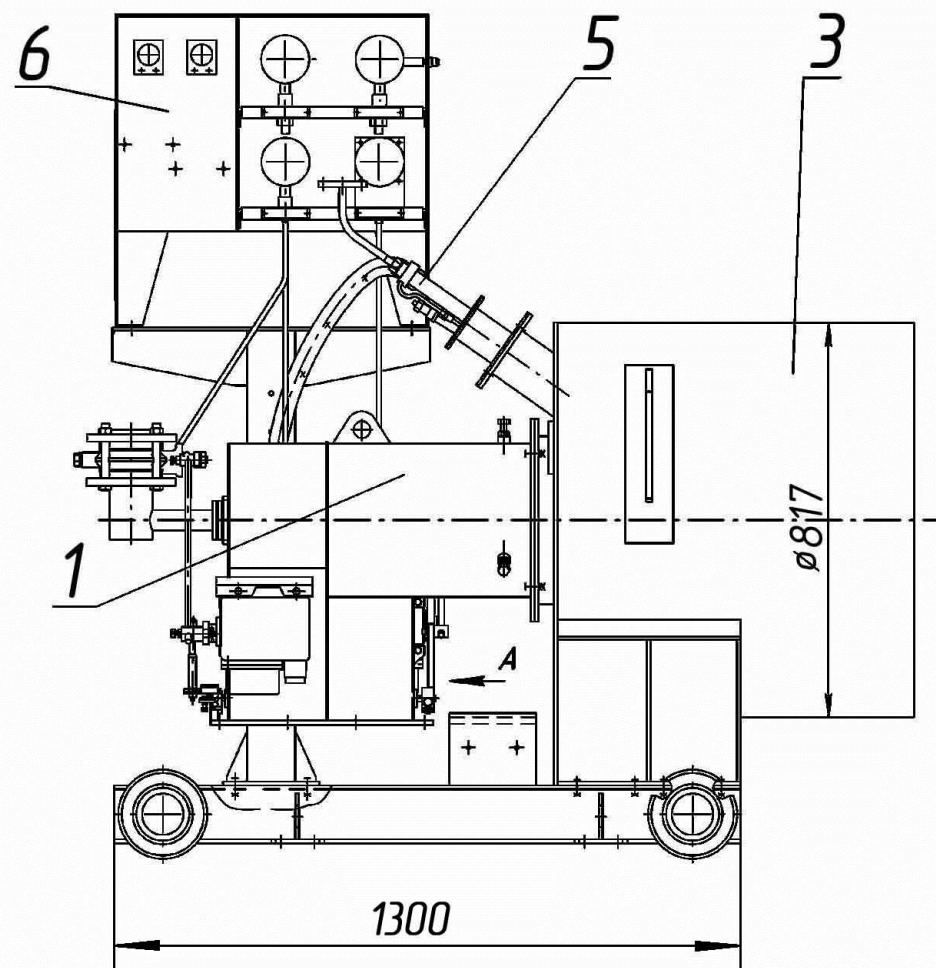
КДМ2016 25.01.000 Блок газовой горелки (по запчастям).



КДМ2016 25.01.000 Блок газовой горелки.

<i>Поз.</i>	<i>Обозначение</i>	<i>Наименование</i>	<i>Масса, кг</i>	<i>Габариты, мм (L×B×H)</i>	<i>Кол-во</i>	<i>Примечание</i>
1.	<i>КДМ2016 22.02.000</i>	<i>Блок</i>	<i>1090</i>	<i>2300×2272×2980</i>	<i>1</i>	
		<i>входит:</i>				
	<i>КДМ201 22.02.250</i>	<i>установка вентилятора</i>	<i>300</i>	<i>940×950×1057</i>	<i>1</i>	<i>раскрытие в КДМ201</i>
	<i>КДМ201 22.02.350</i>	<i>установка вентилятора</i>	<i>290</i>	<i>840×1081×1050</i>	<i>1</i>	<i>раскрытие в КДМ201</i>
2.	<i>КДМ2016 25.01.010</i>	<i>Блок горелочный</i>	<i>930</i>	<i>1660×1110×1370</i>	<i>1</i>	<i>см. раскрытие</i>
3.	<i>КДМ2016 90.20.000</i>	<i>Электрооборудование блока газовой горелки</i>	<i>35</i>		<i>1</i>	
		<i>входит:</i>				
	<i>ДС-185/421872119</i>	<i>Датчик-реле контроля пламени</i>			<i>1</i>	<i>на запальник</i>
	<i>ДС-185/421872122</i>	<i>Датчик-реле контроля основного пламени Парус</i>			<i>1</i>	<i>на основную горелку</i>
		<i>входит: (модуль дозоприемника МФ-R2868)</i>				
4.	<i>КДМ201 22.00.010</i>	<i>Газоход</i>	<i>51</i>	<i>857×469×678</i>	<i>1</i>	
5.	<i>КДМ201 22.00.070</i>	<i>Газоход</i>	<i>10,5</i>	<i>301×290×400</i>	<i>1</i>	
6.	<i>КДМ201 22.00.090</i>	<i>Чехол</i>	<i>0,33</i>	<i>340×265×135</i>	<i>1</i>	
7.	<i>КДМ201 22.00.120</i>	<i>Чехол</i>	<i>0,4</i>	<i>400×290×135</i>	<i>1</i>	
8.	<i>КДМ201 22.00.160</i>	<i>Газоход</i>	<i>17,2</i>		<i>1</i>	

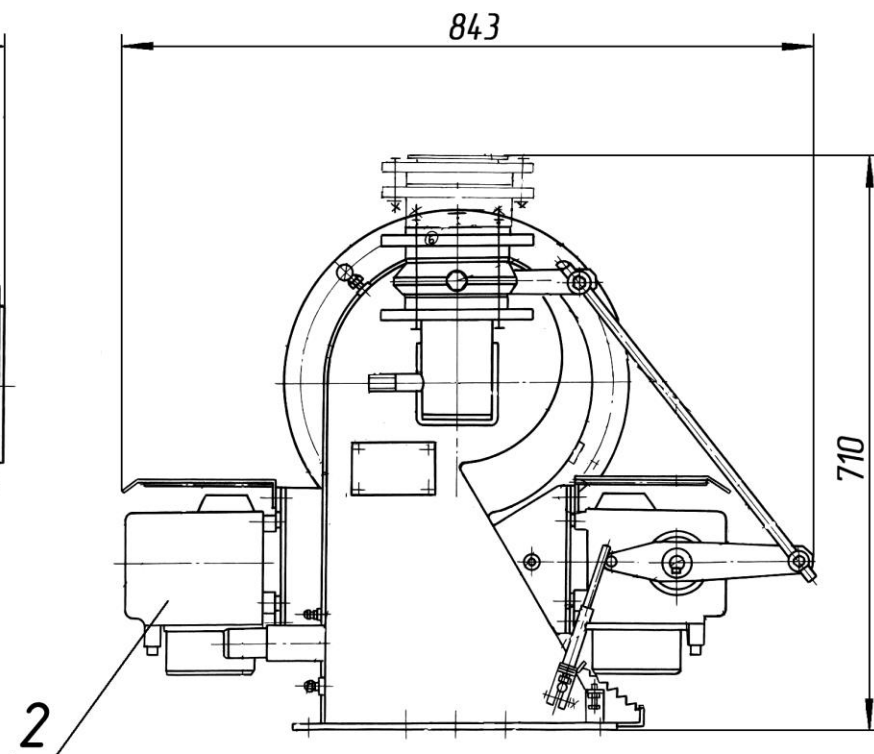
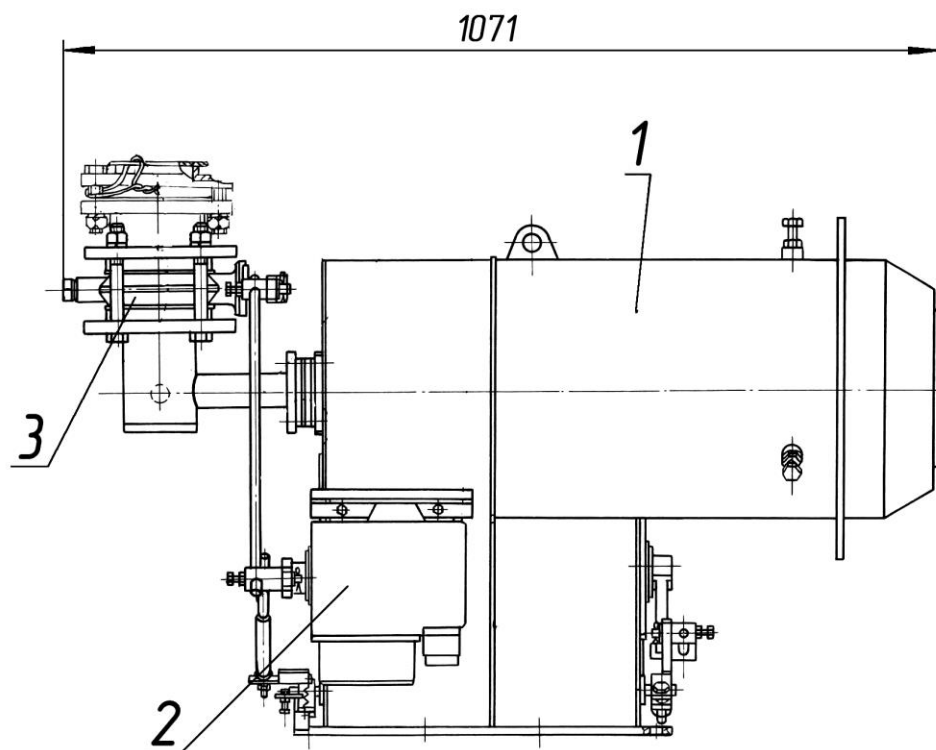
КДМ2016 25.01.010 Блок горелочный (по запчастям).



КДМ2016 25.01.010 Блок горелочный.

<i>Поз.</i>	<i>Обозначение</i>	<i>Наименование</i>	<i>Масса, кг</i>	<i>Габариты, мм (L×B×H)</i>	<i>Кол-во</i>	<i>Примечание</i>
1.	КДМ2016 22.01.090	Горелка	110	1071×843×635	1	см. раскрытие
2.	КДМ201 22.01.010	Тележка	99	1300×Ø185×303	1	
3.	КДМ201 22.01.050	Топка футерованная	628	900×880×960	1	см. раскрытие в КДМ201
4.	ДС-1686 42.31.050	Тубус	4,2	L=350...570	1	
5.	ДС-1686 42.31.100-01	Горелка запальная входит:	5,3	L=690max	1	
	ДС-185/311397023	Горелка запальная	5,3	619×176	1	
6.	ДС-1686 42.31.200	Щит с приборами	34	650×300×650	1	см. раскрытьте
7.	ДС-185/373270013	Кран шаровой DN15,				
8.	ДС-185/143009538	Рукав		L=1300	1	

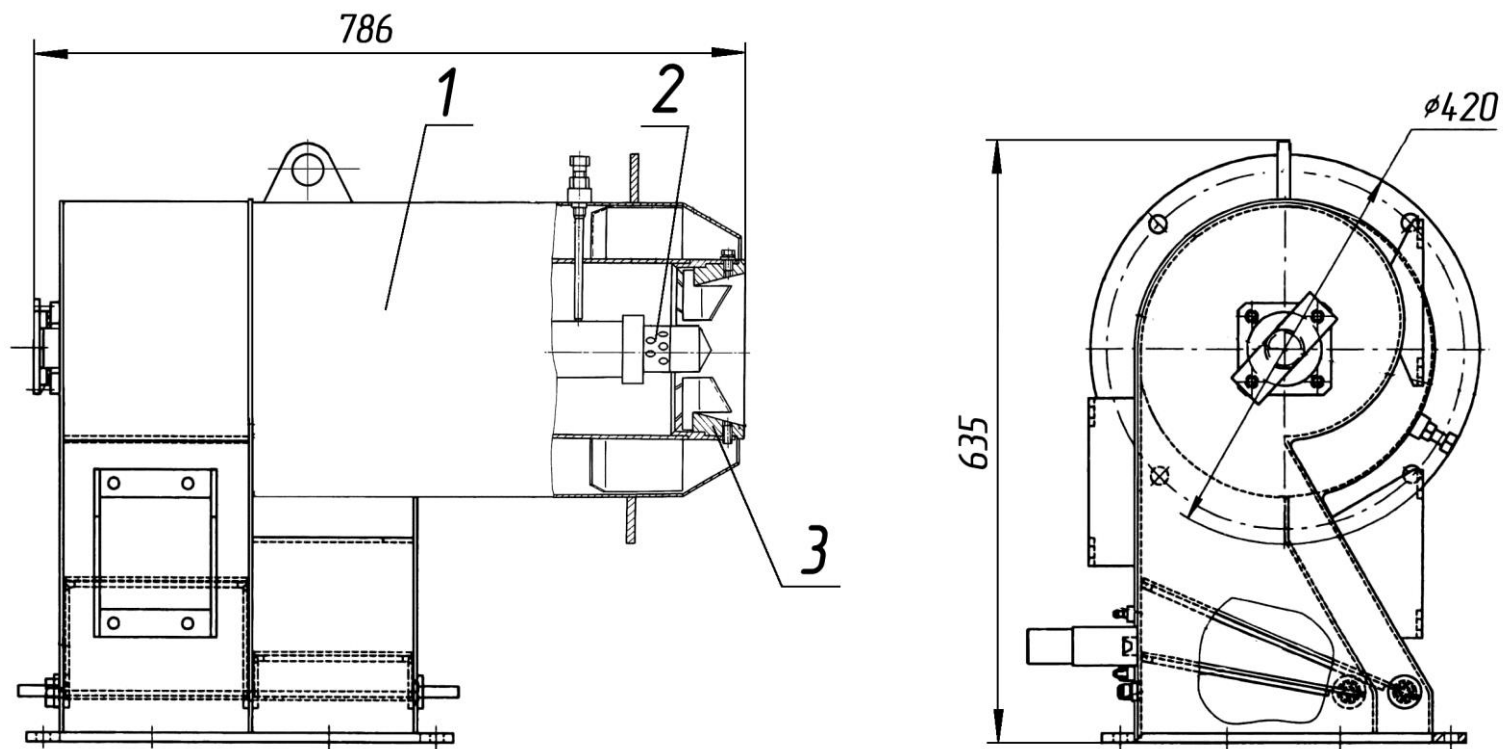
КДМ2016 22.01.090 Горелка (по частям).



КДМ2016 22.01.090 Горелка.

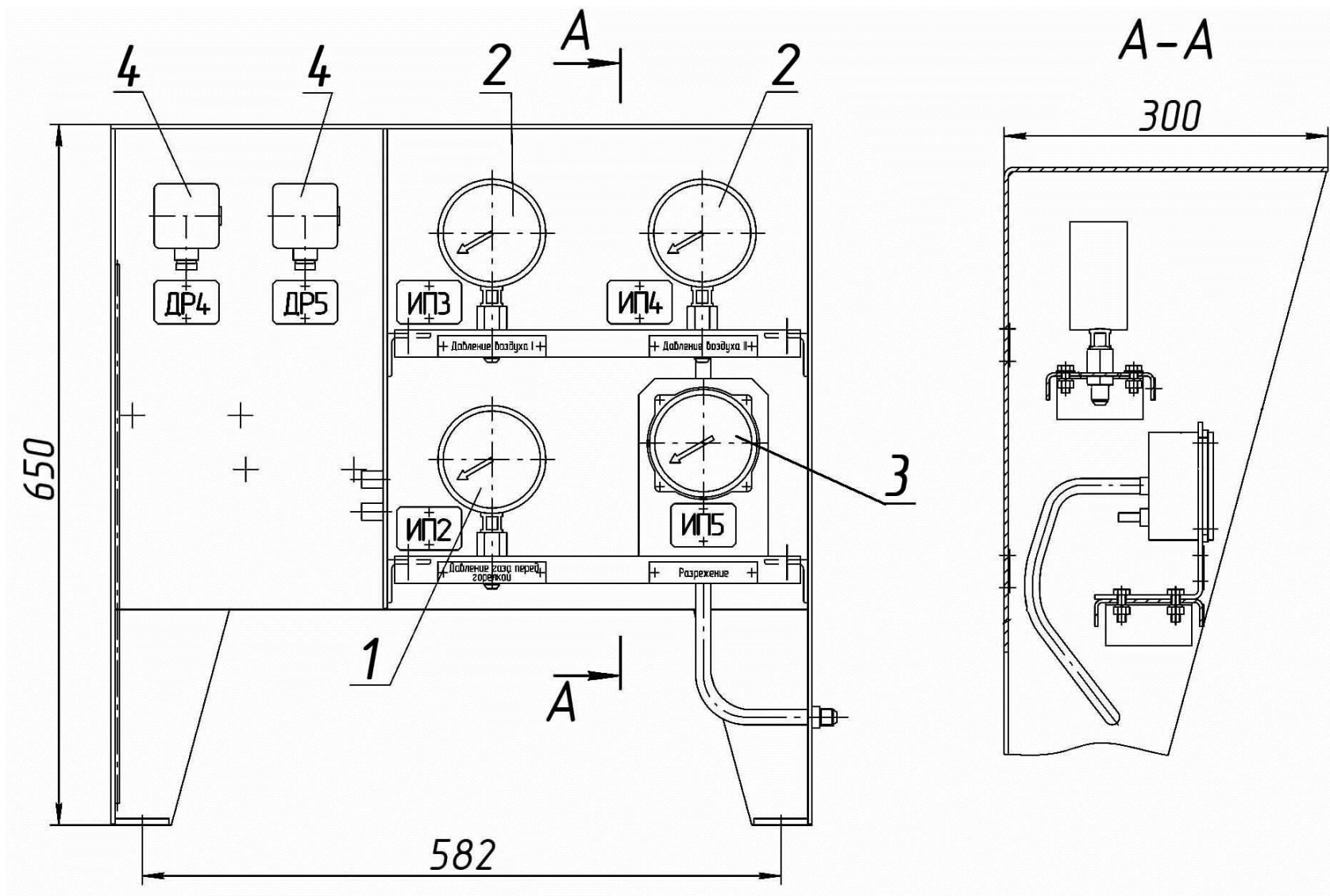
<i>Поз.</i>	<i>Обозначение</i>	<i>Наименование</i>	<i>Масса, кг</i>	<i>Габариты, мм (L×B×H)</i>	<i>Кол-во</i>	<i>Примечание</i>
<i>1.</i>	<i>КДМ2016 22.01.100</i>	<i>Горелка Г-КДМ-5</i>	<i>71</i>	<i>786×490×635</i>	<i>1</i>	<i>см. раскрытие</i>
<i>2.</i>	<i>КДМ201 22.01.290</i>	<i>Механизм МЭО</i>	<i>8,3</i>	<i>300×180×180</i>	<i>2</i>	
	<i>ДС-185/421851125</i>	<i>входит: Механизм МЭО</i>			<i>1</i>	
<i>3.</i>	<i>ДС-1856 20.06.310</i>	<i>Заслонка регулирующая</i>	<i>3,4</i>	<i>L=288</i>	<i>1</i>	

КДМ2016 22.01.100 Горелка Г-КДМ-5 (по запчастям).



Поз.	Обозначение	Наименование	Масса, кг	Габариты, мм (L×B×H)	Кол-во	Примечание
1.	КДМ2016 22.01.110	Корпус	69	804×696×635		
2.	КДМ2016 22.01.130	Ствол	2,7	L=754		
3.	КДМ201 22.01.280	Завихритель	9	75×Ø193		

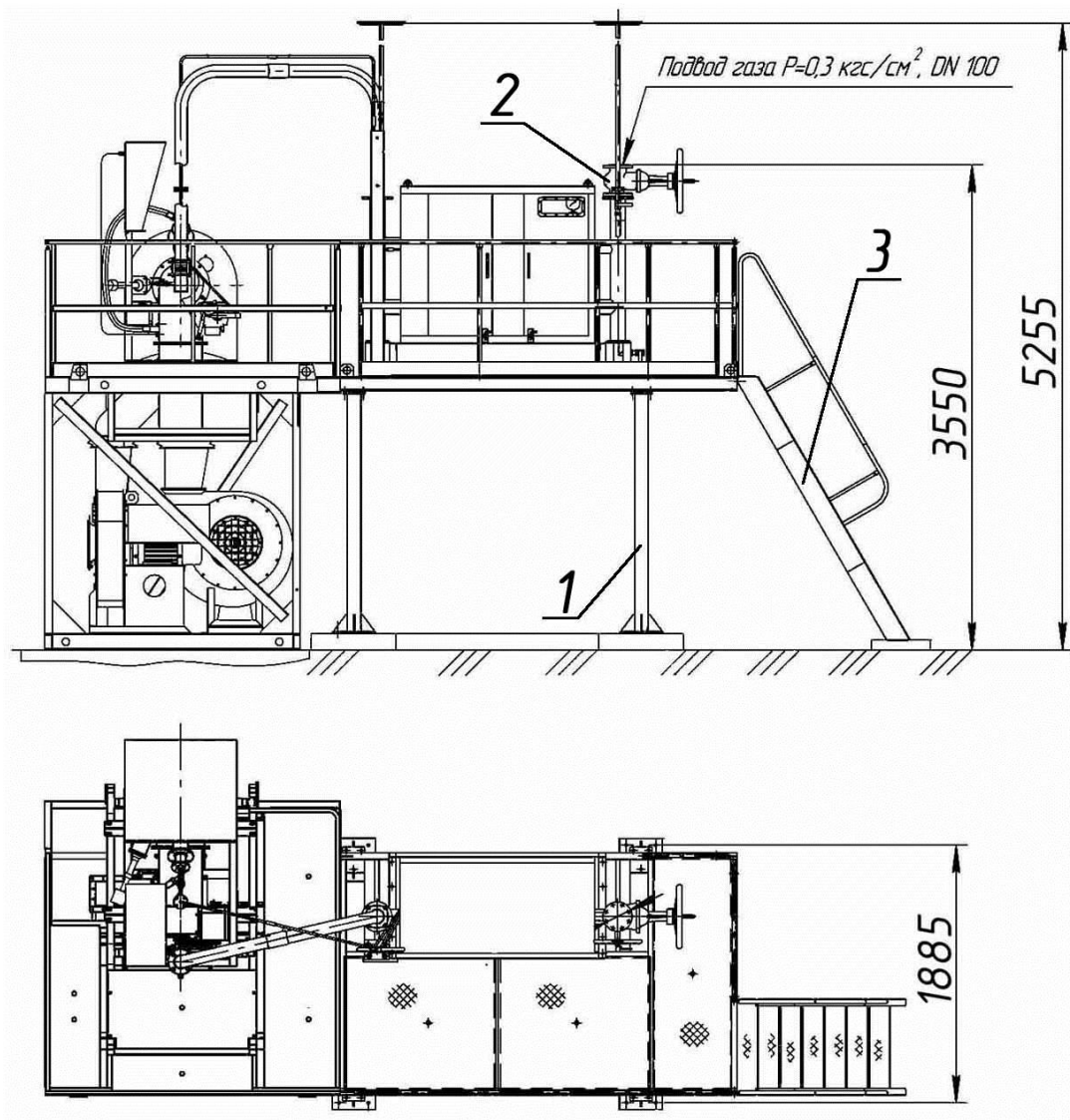
ДС-1686 42.31.200 Щит с приборами (по запчастям).



ДС-1686 42.31.200 Щит с приборами.

<i>Поз.</i>	<i>Обозначение</i>	<i>Наименование</i>	<i>Масса, кг</i>	<i>Габариты, мм (L×B×H)</i>	<i>Кол-во</i>	<i>Примечание</i>
<i>1.</i>	<i>ДС-185/421223818</i>	<i>Напоромер показывающий</i>			<i>1</i>	
<i>2.</i>	<i>ДС-185/421223819</i>	<i>Напоромер показывающий</i>			<i>2</i>	
<i>3.</i>	<i>ДС-185/421223917</i>	<i>Тягонапоромер мембранный показывающий</i>			<i>1</i>	
<i>4.</i>	<i>ДС-185/421872118</i>	<i>Датчик-реле</i>			<i>2</i>	

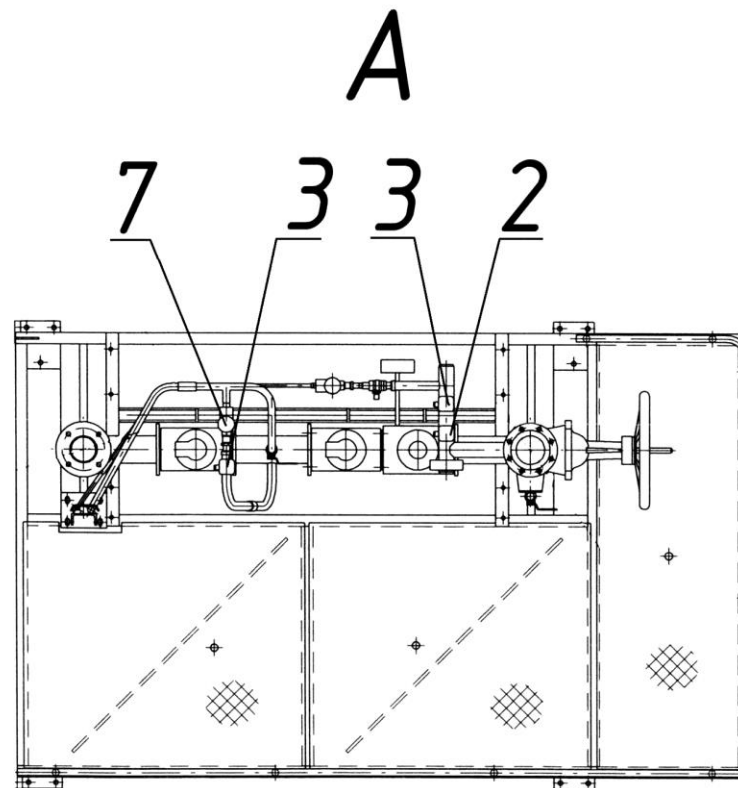
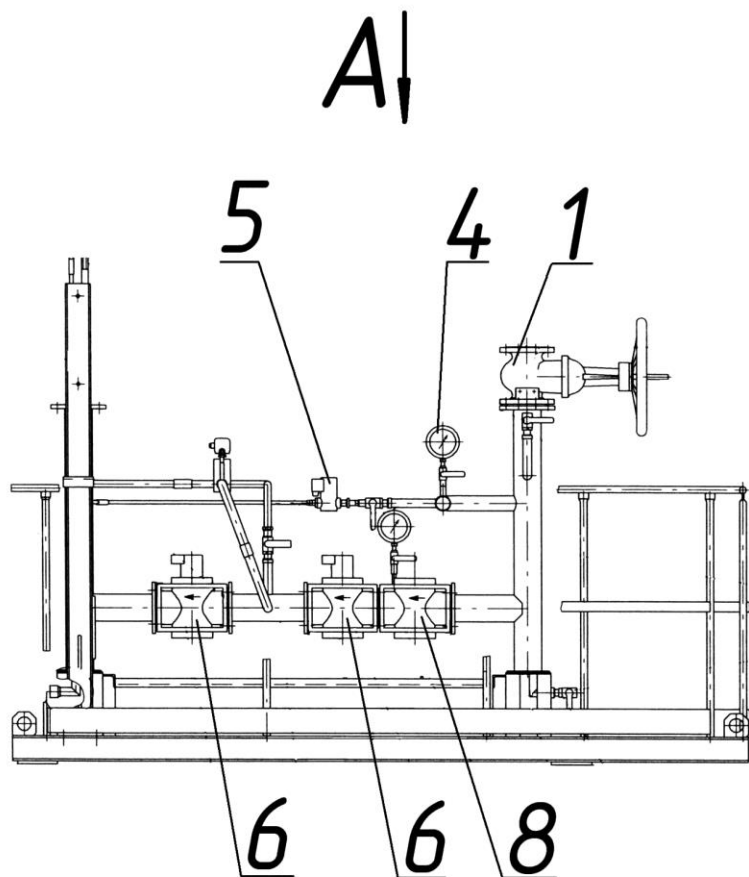
КДМ2016 25.02.000 Система обвязочных газопроводов (по частям).



КДМ2016 25.02.000 Система обвязочных газопроводов.

<i>Поз.</i>	<i>Обозначение</i>	<i>Наименование</i>	<i>Масса, кг</i>	<i>Габариты, мм (L×B×H)</i>	<i>Кол-во</i>	<i>Примечание</i>
<i>1.</i>	<i>КДМ2016 20.00.090</i>	<i>Опора</i>	<i>35</i>	<i>1764×315×315</i>	<i>2</i>	
<i>2.</i>	<i>КДМ2016 25.02.010</i>	<i>Блок газового оборудования входит:</i>	<i>505</i>	<i>2900×1860×2020</i>	<i>1</i>	
	<i>КДМ2016 25.02.200</i>	<i>Блок газового оборудования</i>	<i>400</i>	<i>2900×1860×2020</i>	<i>1</i>	<i>см. раскрытие</i>
<i>3.</i>	<i>ДС-168 53.00.120</i>	<i>Лестница</i>	<i>63</i>	<i>2840×1270×700</i>	<i>1</i>	

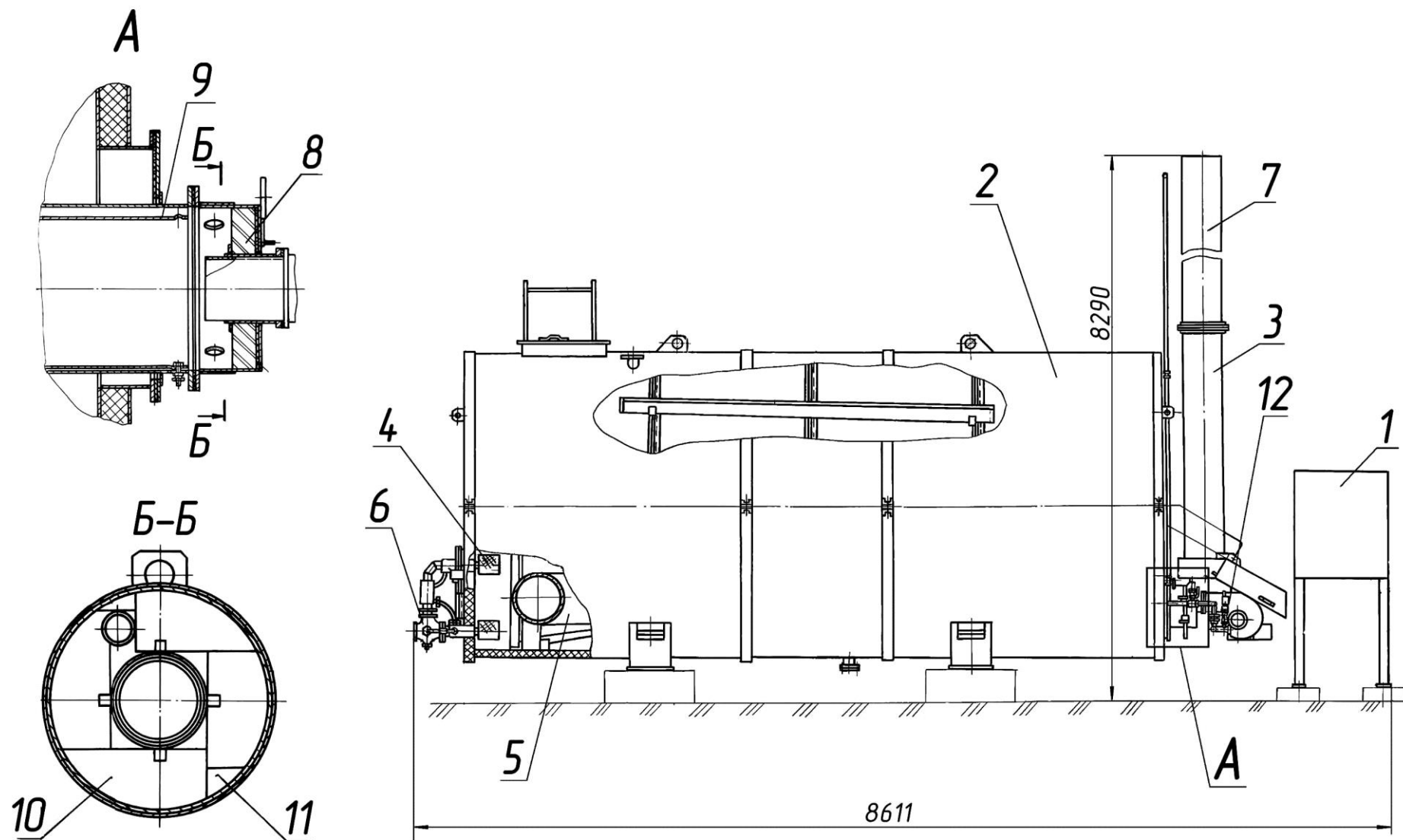
КДМ2016 25.02.200 Блок газового оборудования (по запчастям).



КДМ2016 25.02.200 Блок газового оборудования.

<i>Поз.</i>	<i>Обозначение</i>	<i>Наименование</i>	<i>Масса, кг</i>	<i>Габариты, мм (L×B×H)</i>	<i>Кол-во</i>	<i>Примечание</i>
1.	ДС-185/373912128	Задвижка			1	
2.	ДС-185/421872116	Датчик-реле			1	
3.	ДС-185/421872117	Датчик-реле			2	
4.	ДС-185/421214314	Манометр МП			2	
5.	ДС-185/371211551	Клапан электромагнитный ВН			1	
6.	ДС-185/371211552	Клапан электромагнитный ВН			2	
7.	ДС-185/371211547	Клапан электромагнитный ВФ			1	
8.	ДС-185/415522132	Фильтр газовый ФН			1	
	ДС-185/373270013	Кран шаровой DN15			2	без позиции
	ДС-185/373270012	Кран шаровой DN20			4	без позиции

ДС-1686 90.30.000Ч Нагреватель битума (по частям).



ДС-1686 90.30.000Ч Нагреватель битума.

лист 1 листов 2

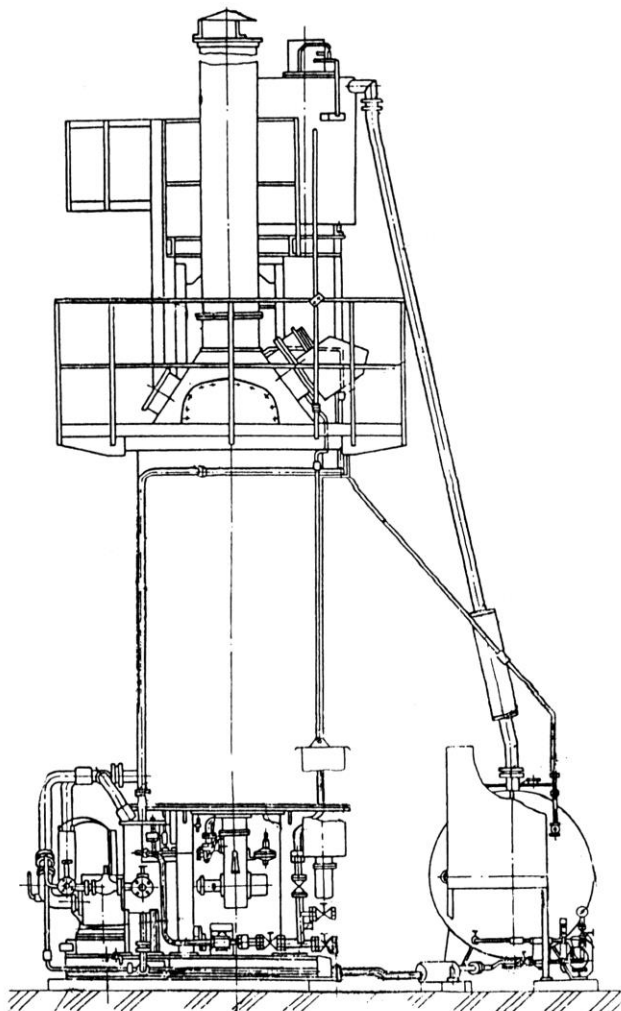
<i>Поз.</i>	<i>Обозначение</i>	<i>Наименование</i>	<i>Масса, кг</i>	<i>Габариты, мм (L×B×H)</i>	<i>Кол-во</i>	<i>Примечание</i>
1.	ДС-168 95.00.000	Электрооборудование нагревателя битума	157		1	
2.	ДС-185 86.00.000-01	Емкость	5836	7258×2910×2973	1	
3.	ДС-185 86.00.010	Дымоход (с 01.08.06г.)	79	2653×Ø416	1	входит в поз.1
	Д649А-1 01.00.140	Дымоход (до 01.08.06г.)	74	2653×Ø416	1	
4.	Д649А-1 15.00.040	Фильтр	2,5	230×170×200	2	входит в поз.1
5.	Д649А-1 1500030	Труба жаровая	988	5940×350×1360	1	входит в поз.1
6.	К-80-III-00-Ч	Кран трехходовой Ø80 с паровым обогревом	27	223×260×290	1	входит в поз.1
7.	Д506 00.00-30	Труба дымовая	105	5010×Ø320	1	
8.	ДС-18561 81.00.010	Стенка (передняя)	36,5	224×Ø526	1	
9.	ДС-18561 81.00.040	Вставка	97	1029×Ø395	1	идет в запчасти
10.	ДС-185/154100052	Кирпич прямой ШБ-1-5			6	
11.	ДС-185/152100201	Мертель огнеупорный МШ-39			5,5кг	

ДС-1686 90.30.000Ч Нагреватель битума.

лист2 листов2

<i>Поз.</i>	<i>Обозначение</i>	<i>Наименование</i>	<i>Масса, кг</i>	<i>Габариты, мм (L×B×H)</i>	<i>Кол-во</i>	<i>Примечание</i>
<i>12.</i>	<i>ДС-18561 85.00.100</i>	<i>Установка газового оборудования</i>	<i>92</i>		<i>1</i>	
		<i>входит:</i>				
	<i>ДС-185/311397014</i>	<i>Горелка блочная газовая ГБГ-0,34-01-200 с присоединительным давлением 30 кПа и левым подводом газа</i>			<i>1</i>	
	<i>ДС-185/421872011</i>	<i>Датчик-реле</i>			<i>1</i>	
	<i>ДС-185/373270013</i>	<i>Кран шаровой DN15,</i>			<i>1</i>	
	<i>ДС-185/373270012</i>	<i>Кран шаровой DN20,</i>			<i>1</i>	
	<i>ДС-185/421214314</i>	<i>Манометр МП</i>			<i>1</i>	
	<i>ДС-185/421214107</i>	<i>Мановакуумметр</i>			<i>1</i>	
	<i>ДС-185/421112021</i>	<i>Термометр с жестким щупом</i>			<i>1</i>	

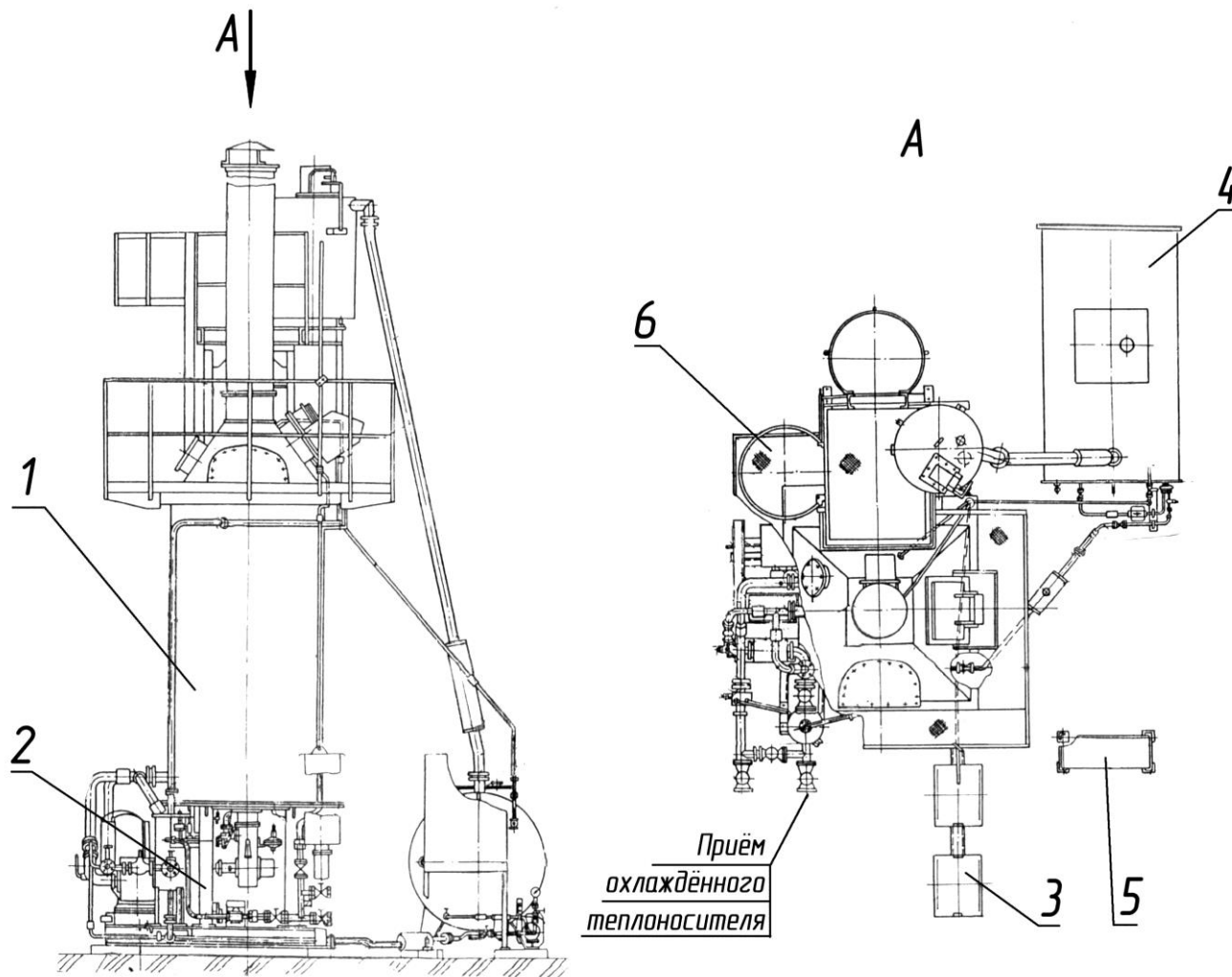
КДМ2046 85.00.000Ч Нагреватель жидкого теплоносителя.



Техническая характеристика

Вместимость масляного бака, л	5000
Теплоноситель	масло индустриальное И-20А, И-30А ГОСТ 20799-73
Рабочая температура нагрева Теплоносителя, не более, К(°С)	473(200) для И-20А 483(210) для И-30А
Способ нагрева теплоносителя	огневой
Вид топлива	газ природный
Расход газа, м ³ /ч:	
-номинальный	35
-на "малом огне"	17,5
Присоединительное давление газа, Па (кгс/см ²)..	30000+3000 (0,3±0,03)
Давление газа перед горелкой, кПа:	
при номинальной тепловой мощности	0,85 ±0,1
при минимальной тепловой мощности	0,05 ±0,05
Время защитного отключения газа, с, не более	2

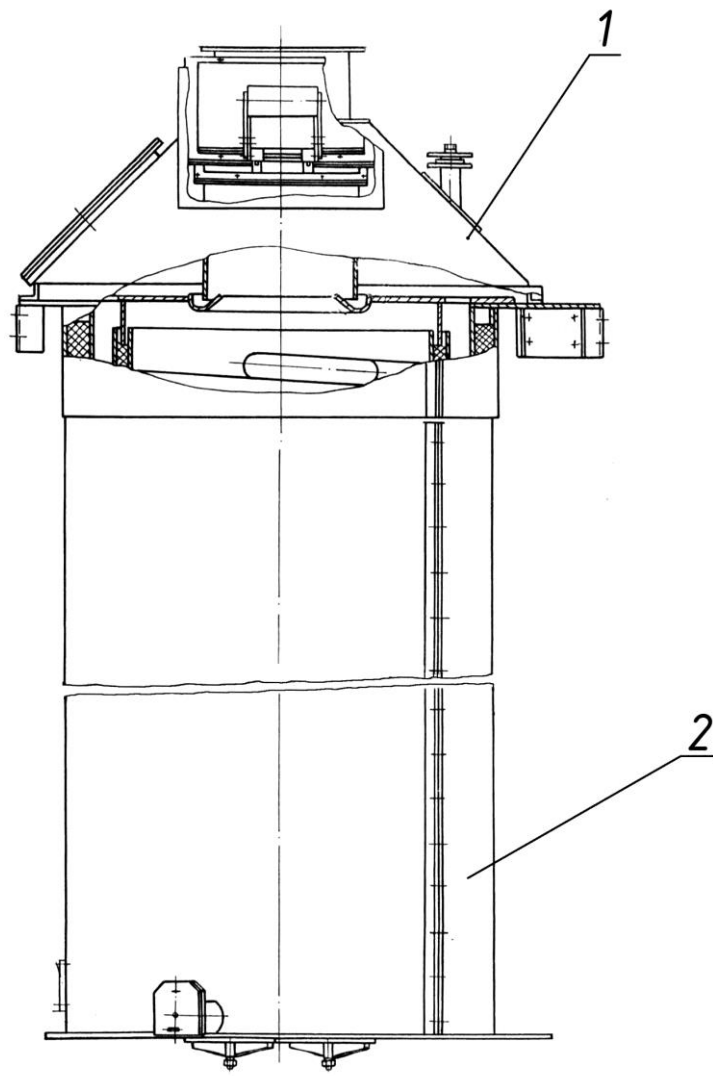
КДМ2046 85.00.000Ч Нагреватель жидкого теплоносителя (по частям).



КДМ2046 85.00.000Ч Нагреватель жидкого теплоносителя.

<i>Поз.</i>	<i>Обозначение</i>	<i>Наименование</i>	<i>Масса, кг</i>	<i>Габариты, мм (L×B×H)</i>	<i>Кол-во</i>	<i>Примечание</i>
1.	<i>КДМ 2046 85.01.000</i>	<i>Блок змеевика</i>	<i>3182</i>	<i>1925×1900×3596</i>	<i>1</i>	<i>см. раскрытие</i>
2.	<i>КДМ2046 85.02.000</i>	<i>Основание</i>	<i>1125</i>	<i>2535×1385×2100</i>	<i>1</i>	<i>см. раскрытие</i>
3.	<i>КДМ2046 85.04.000</i>	<i>Установка приборов</i>	<i>210</i>		<i>1</i>	<i>см. раскрытие</i>
4.	<i>КДМ2046 85.07.000</i>	<i>Бак масляный</i>	<i>370</i>	<i>2778×Ø1256×1533</i>	<i>1</i>	<i>см. раскрытие</i>
5.	<i>ДС-1686 96.00.000</i>	<i>Электрооборудование нагревателя теплоносителя</i>			<i>1</i>	
6.	<i>КДМ204 85.06.000</i>	<i>Установка площадок и бака расширительного</i>	<i>730</i>	<i>4100×2660×7065</i>	<i>1</i>	

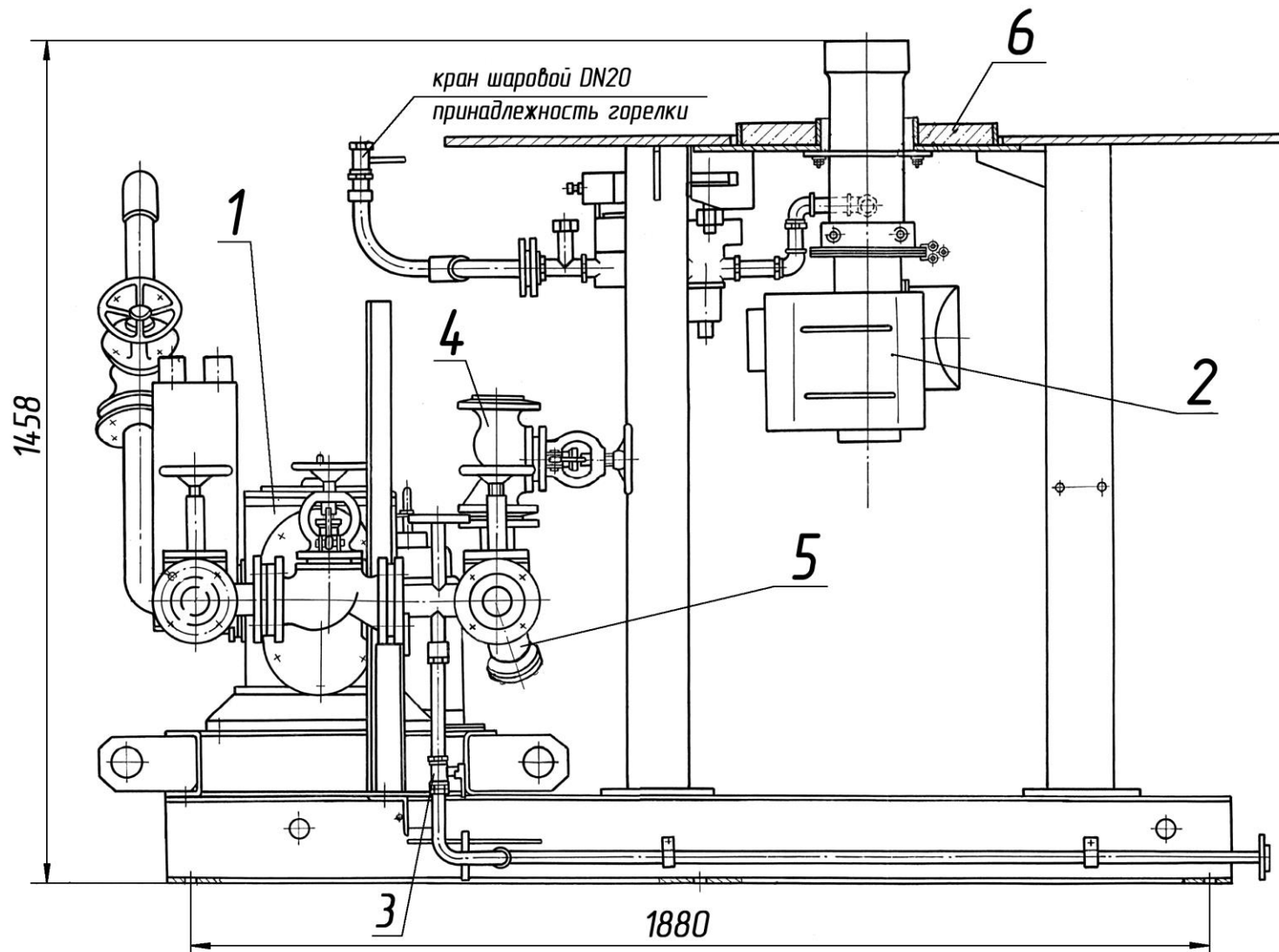
КДМ2046 85.01.000 Блок змеевика (по частям).



ҚДМ2046 85.01.000 Блок змеевика.

<i>Поз.</i>	<i>Обозначение</i>	<i>Наименование</i>	<i>Масса, кг</i>	<i>Габариты, мм (L×B×H)</i>	<i>Кол-во</i>	<i>Примечание</i>
<i>1.</i>	<i>ҚДМ2046 85.01.100</i>	<i>Коллектор</i>	<i>364</i>	<i>1735×1890×830</i>	<i>1</i>	
<i>2.</i>	<i>ҚДМ204 85.01.010</i>	<i>Модуль блока змеевика</i>	<i>2788</i>	<i>1800×1925×32710</i>	<i>1</i>	
	<i>ҚДМ204 85.01.020</i>	<i>входит: Змеевик</i>	<i>1223</i>	<i>1410×3245</i>	<i>1</i>	

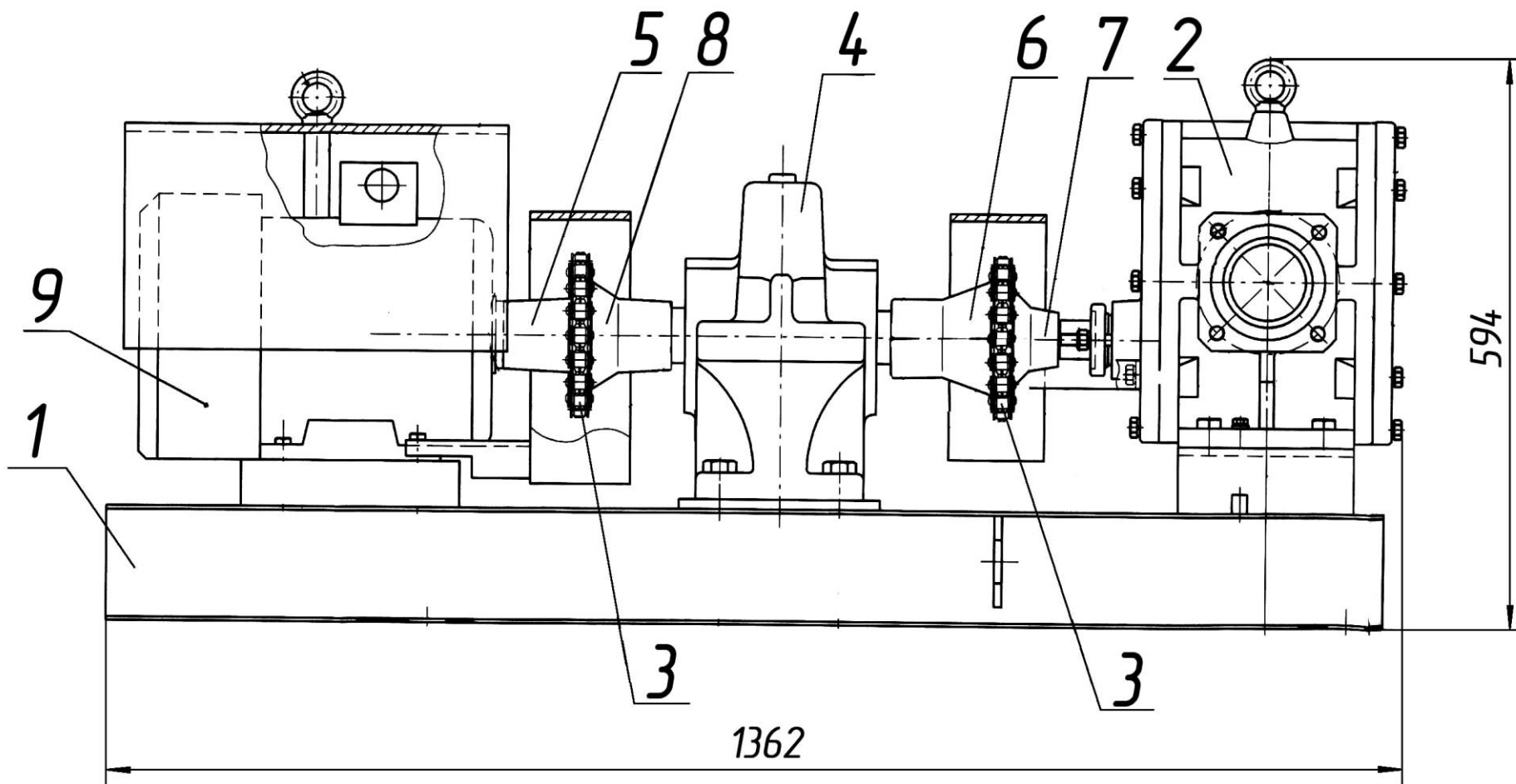
КДМ2046 85.02.000 Основание (по запчастям).



КДМ2046 85.02.000 Основание.

<i>Поз.</i>	<i>Обозначение</i>	<i>Наименование</i>	<i>Масса, кг</i>	<i>Габариты, мм (L×B×H)</i>	<i>Кол-во</i>	<i>Примечание</i>
<i>1.</i>	<i>КДМ204 85.02.300</i>	<i>Установка насосная</i>	<i>333</i>	<i>1362×690×594</i>	<i>1</i>	<i>см. раскрытие</i>
<i>2.</i>	<i>ДС-185/311397019</i>	<i>Горелка блочная газовая ГБГ-0,34-01-200 (вертикальное исполнение)</i>			<i>1</i>	
<i>3.</i>	<i>ДС-185/373270014</i>	<i>Кран шаровой DN20.</i>			<i>1</i>	
<i>4.</i>	<i>ДС-185/371211555</i>	<i>Клапан запорно-регулирующий</i>			<i>6</i>	
<i>5.</i>	<i>ДС-185/415522129</i>	<i>Фильтр осадочный фланцевый DN50</i>			<i>1</i>	
<i>6.</i>	<i>ДС-185/152100201</i>	<i>Мертель огнеупорный МШ-39</i>			<i>10кг</i>	

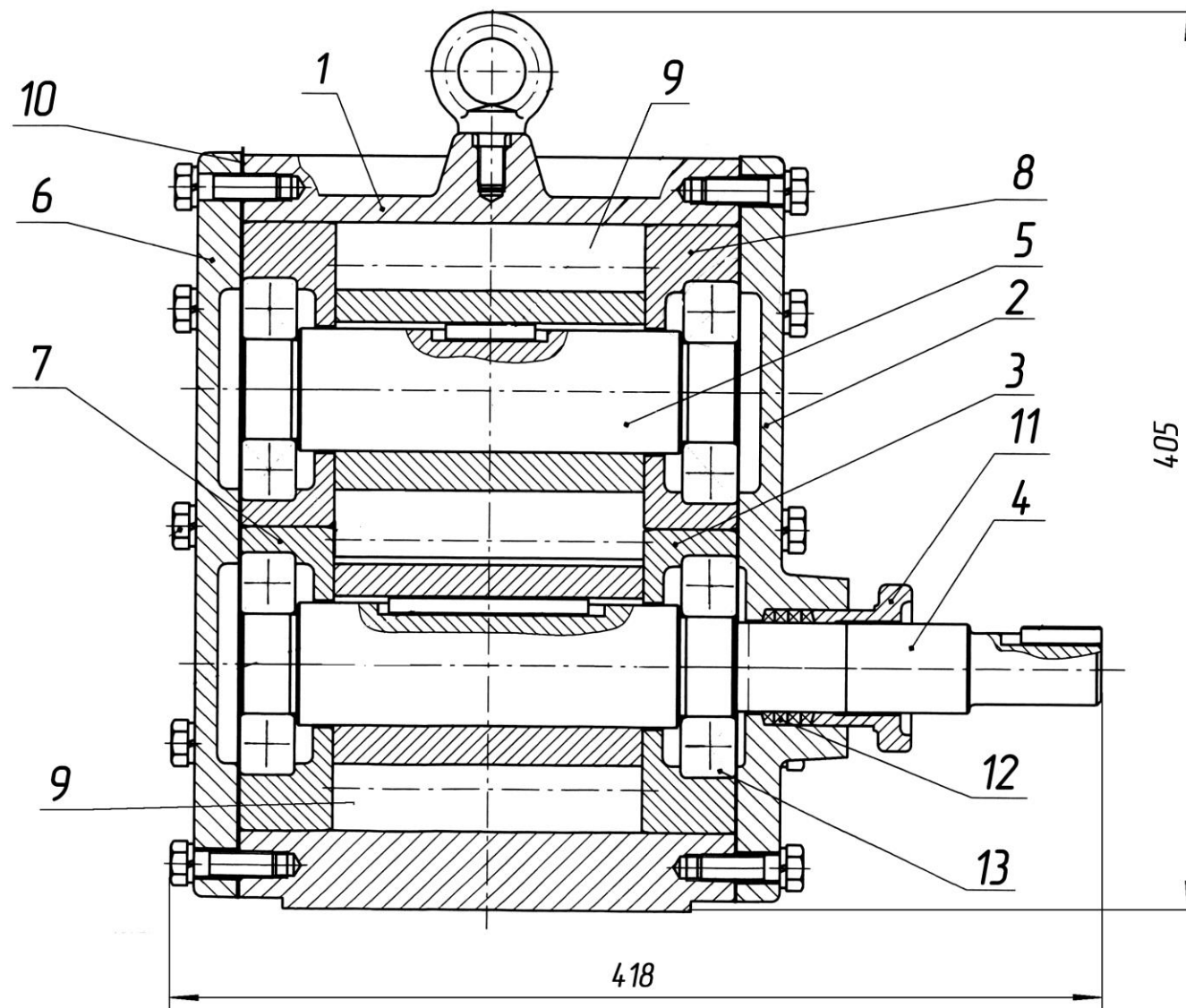
КДМ204 85.02.300 Установка насосная (по частям) с 01.01.2007г.



КДМ204 85.02.300 Установка насосная (с 01.01.2007г.)

<i>Поз.</i>	<i>Обозначение</i>	<i>Наименование</i>	<i>Масса, кг</i>	<i>Габариты, мм (L×B×H)</i>	<i>Кол-во</i>	<i>Примечание</i>
<i>1</i>	<i>КДМ204 85.02.310</i>	<i>Рама</i>	<i>52,3</i>	<i>1345×653×189</i>	<i>1</i>	<i>t=25,4</i>
<i>2</i>	<i>КДМ204 85.02.350</i>	<i>Насос</i>	<i>105</i>	<i>418×300×405</i>	<i>1</i>	
<i>3</i>	<i>ДС-158 50.05.080</i>	<i>Цепь</i>	<i>1,3</i>	<i>L=1,3</i>	<i>2</i>	
<i>4</i>	<i>ДС-168 00.00.100</i>	<i>Редуктор цилиндрический</i>	<i>80</i>	<i>475×436×339</i>	<i>1</i>	
<i>5</i>	<i>ДС61 13.00.002</i>	<i>Полумуфта (на двигателе)</i>	<i>3,5</i>	<i>80×173,1</i>	<i>1</i>	
<i>6</i>	<i>ДС61 13.00.003</i>	<i>Полумуфта (на редукторе)</i>	<i>4,8</i>	<i>115×Ø173,1</i>	<i>1</i>	
<i>7</i>	<i>ДС61 13.00.004</i>	<i>Полумуфта (на насосе)</i>	<i>2,8</i>	<i>58×Ø173,1</i>	<i>1</i>	
<i>8</i>	<i>Д508-2А 09.00.274</i>	<i>Полумуфта (на редукторе)</i>	<i>3,6</i>	<i>105×Ø173,1</i>	<i>1</i>	
<i>9</i>	<i>ДС-185/332790236</i>	<i>Двигатель</i>			<i>1</i>	

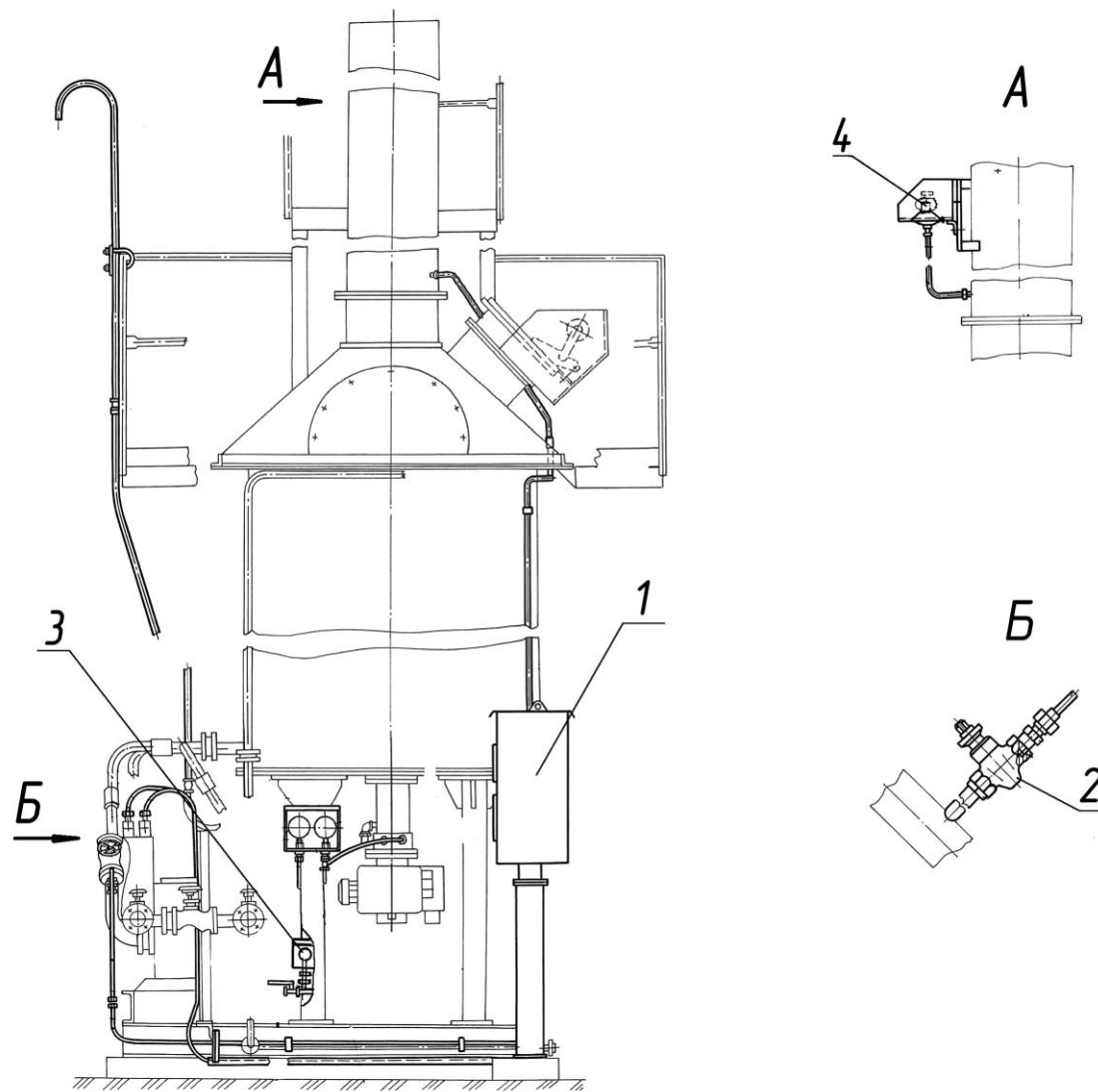
КДМ204 85.02.350 Насос (по частям).



КДМ204 85.02.350 Насос.

<i>Поз.</i>	<i>Обозначение</i>	<i>Наименование</i>	<i>Масса, кг</i>	<i>Габариты, мм (L×B×H)</i>	<i>Кол-во</i>	<i>Примечание</i>
1.	<i>КДМ204 85.02.351</i>	<i>Корпус</i>	<i>49</i>	<i>300×224×353</i>	<i>1</i>	
2.	<i>КДМ204 85.02.352</i>	<i>Крышка сквозная</i>	<i>9</i>	<i>336×216×50</i>	<i>1</i>	
3.	<i>КДМ204 85.02.353</i>	<i>Вставка ведущей шестерни</i>	<i>3,15</i>	<i>137×150×42,2</i>	<i>1</i>	
4.	<i>ДС-185 45.07.122</i>	<i>Вал ведущий</i>	<i>5,05</i>	<i>387×Ø55</i>	<i>1</i>	
5.	<i>ДС-185 45.07.123</i>	<i>Ось</i>	<i>3,75</i>	<i>222×Ø55</i>	<i>1</i>	
6.	<i>ДС-185 45.07.125</i>	<i>Крышка (глухая боковая)</i>	<i>8,8</i>	<i>215×336</i>	<i>1</i>	
7.	<i>ДС-185 45.07.126</i>	<i>Вставка ведущей шестерни</i>	<i>3,15</i>	<i>42,2×Ø150,65</i>	<i>1</i>	
8.	<i>ДС-185 45.07.127</i>	<i>Вставка ведомой шестерни</i>	<i>3,15</i>	<i>42×Ø150</i>	<i>2</i>	
9.	<i>ДС-185 45.07.131</i>	<i>Шестерня</i>	<i>8,7</i>	<i>140×Ø150</i>	<i>2</i>	
10.	<i>ДС-185 45.07.135</i>	<i>Прокладка</i>	<i>0,028</i>	<i>228×216×0,4</i>	<i>3</i>	
11.	<i>ДС-185 45.07.139</i>	<i>Букса</i>	<i>0,59</i>	<i>47×Ø120</i>	<i>1</i>	
12.	<i>ДС-185 45.07.142</i>	<i>Кольцо уплотнительное</i>	<i>0,0099</i>	<i>Ø52</i>	<i>4</i>	
13.	<i>ДС-185/4612113436</i>	<i>Подшипник</i>	<i>0,83</i>	<i>25×Ø100</i>	<i>4</i>	

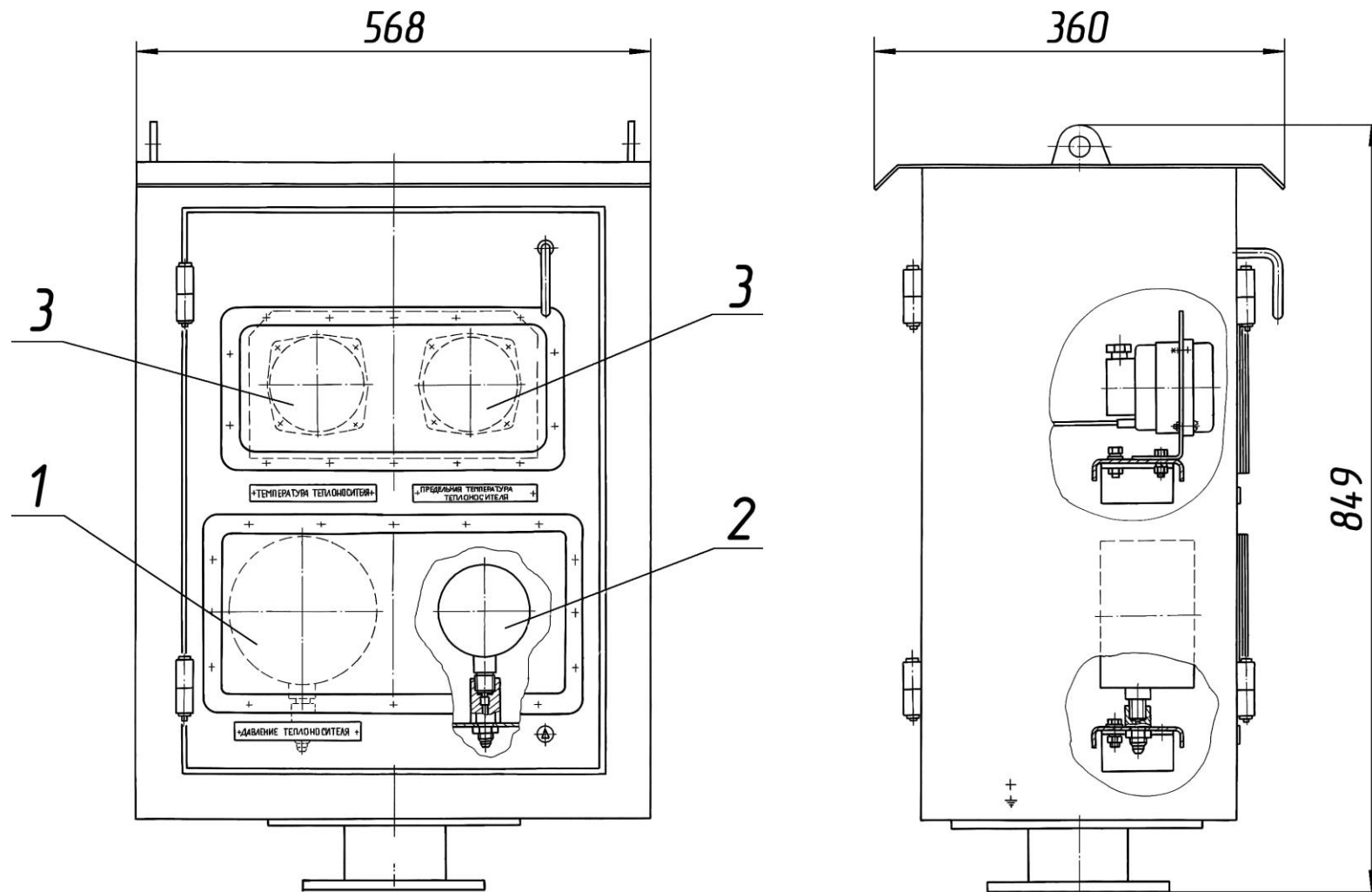
КДМ2046 85.04.000 Установка приборов (по частям).



КДМ2046 85.04.000 Установка приборов (по запчастям)

<i>Поз.</i>	<i>Обозначение</i>	<i>Наименование</i>	<i>Масса, кг</i>	<i>Габариты, мм (L×B×H)</i>	<i>Кол-во</i>	<i>Примечание</i>
<i>1.</i>	<i>КДМ204 85.04.700-01</i>	<i>Шкаф (с 01.09.2005г.)</i>	<i>49</i>	<i>568×360×849</i>	<i>1</i>	<i>см. раскрытие</i>
<i>2.</i>	<i>ДС-185/372221215</i>	<i>Кран А33, Ду15</i>			<i>1</i>	
<i>3.</i>	<i>ДС-185/421214314</i>	<i>Манометр МП</i>			<i>1</i>	
<i>4.</i>	<i>ДС-185/421872011</i>	<i>Датчик-реле</i>			<i>1</i>	
	<i>ДС-185/373270013</i>	<i>Кран шаровой DN15</i>			<i>1</i>	<i>без позиции</i>
	<i>ДС-185/373270011</i>	<i>Кран шаровой DN15</i>			<i>1</i>	<i>без позиции</i>

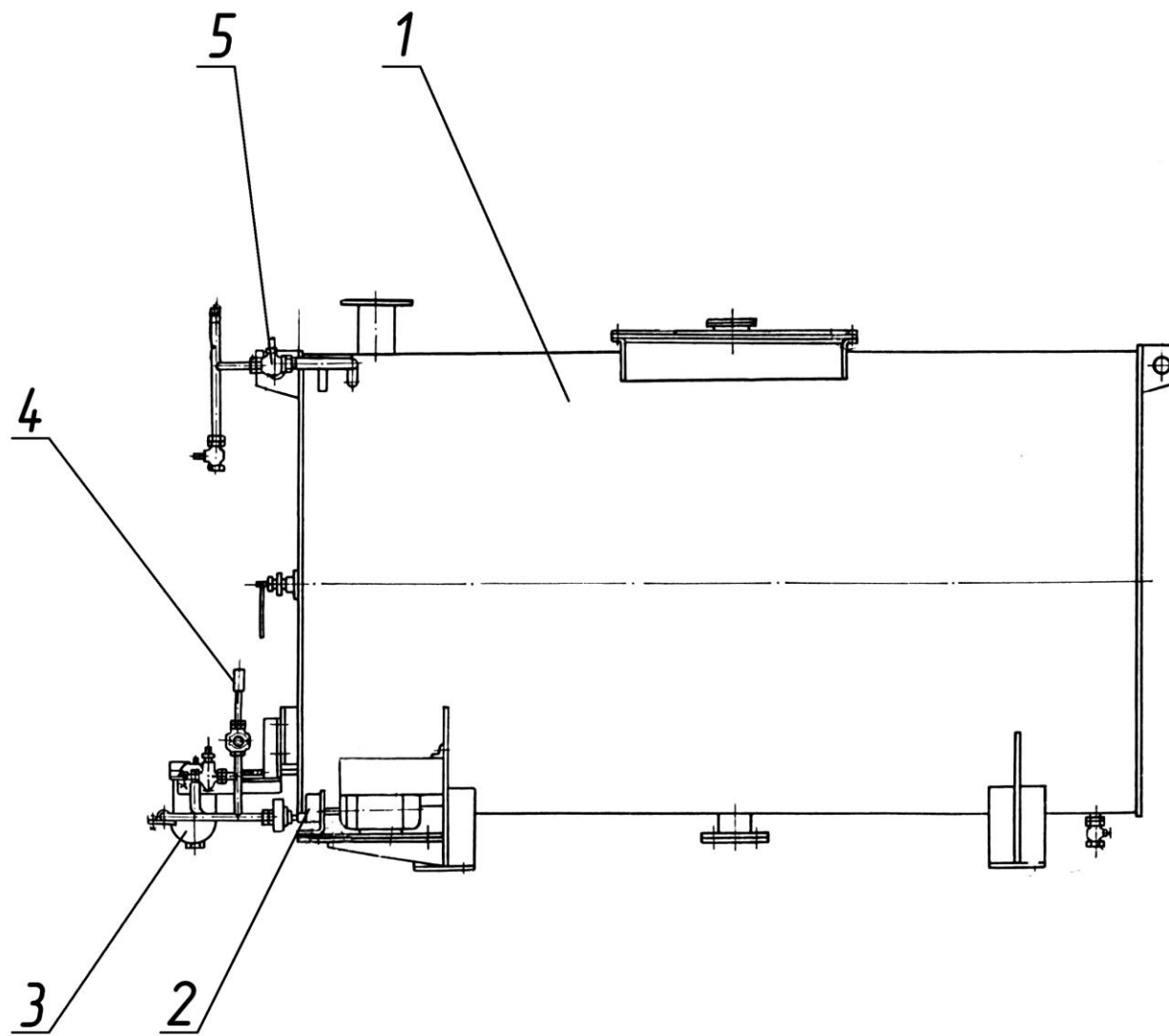
КДМ 204 85.04.700-01 Шкаф (по частям) с 01.09.2005г.



КДМ204 85.04.700-01 Шкаф (с 01.09.2005г.).

<i>Поз.</i>	<i>Обозначение</i>	<i>Наименование</i>	<i>Масса, кг</i>	<i>Габариты, мм (L×B×H)</i>	<i>Кол- во</i>	<i>Примечание</i>
<i>1.</i>	<i>ДС-185/421226018</i>	<i>Манометр показывающий сигнализирующий</i>			<i>1</i>	
<i>2.</i>	<i>ДС-185/421214107</i>	<i>Мановакуумметр</i>			<i>1</i>	
<i>3.</i>	<i>ДС-185/421112009</i>	<i>Термометр манометрический</i>			<i>2</i>	

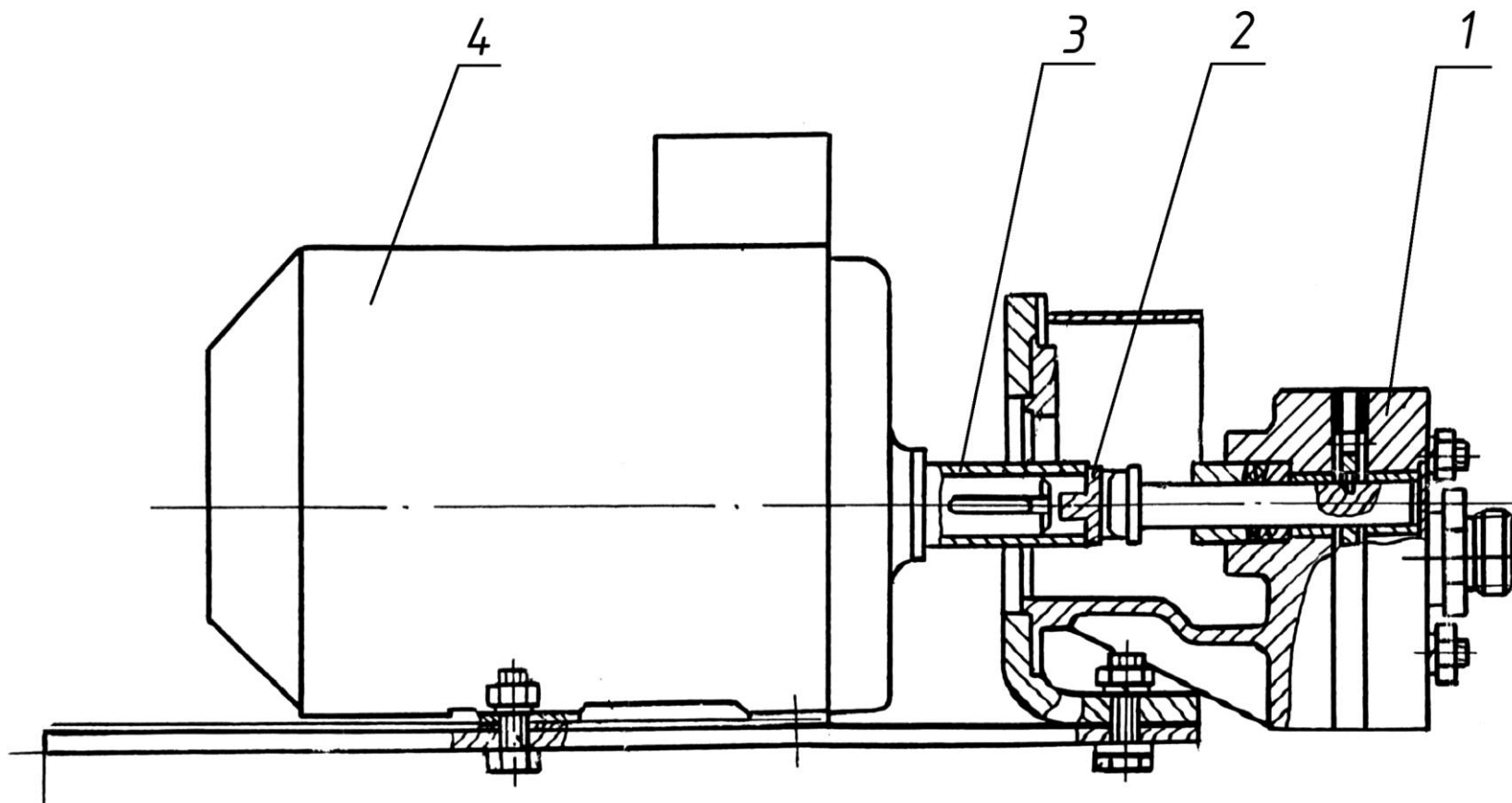
КДМ 2046 85.07.000 Бак масляный (по запчастям).



КДМ 2046 85.07.000 Бак масляный.

<i>Поз.</i>	<i>Обозначение</i>	<i>Наименование</i>	<i>Масса, кг</i>	<i>Габариты, мм (L×B×H)</i>	<i>Кол-во</i>	<i>Примечание</i>
1.	<i>КДМ2046 85.07.010</i>	<i>Бак</i>	<i>322</i>	<i>2476×Ø1230×1533</i>	<i>1</i>	<i>см. раскрытие</i>
2.	<i>КДМ204 85.05.010</i>	<i>Установка насосная</i>	<i>18</i>	<i>490×194</i>	<i>1</i>	
3.	<i>Д597 03.02.000-01</i>	<i>Топливный фильтр</i>	<i>5,1</i>	<i>L=125</i>	<i>1</i>	
4.	<i>ДС-185/421213506</i>	<i>Манометр МТП</i>			<i>1</i>	
5.	<i>ДС-185/372221215</i>	<i>Кран А33, Ду15</i>			<i>7</i>	

КДМ204 85.05.010 Установка насоса (по частям).



КДМ204 85.05.010 Установка насоса.

<i>Поз.</i>	<i>Обозначение</i>	<i>Наименование</i>	<i>Масса, кг</i>	<i>Габариты, мм (L×B×H)</i>	<i>Кол-во</i>	<i>Примечание</i>
<i>1</i>	<i>Д225Б 08.03.100-01</i>	<i>Топливный насос</i>	<i>4,79</i>	<i>140×Ø110</i>	<i>1</i>	
<i>2</i>	<i>Д225Б 08.03-29А</i>	<i>Муфта (на валу насоса)</i>	<i>0,055</i>	<i>25×Ø25</i>	<i>1</i>	
<i>3</i>	<i>Д506 08.06-02</i>	<i>Муфта двигателя</i>	<i>0,3</i>	<i>52×Ø30</i>	<i>1</i>	
<i>4</i>	<i>ДС-185/332430117</i>	<i>Двигатель</i>	<i>10,5</i>		<i>1</i>	<i>N=0,55кВт</i>