

*ПАО «Кредмаш»*

*Установка  
асфальтосмесительная ДС-1857 улучшенная  
производительностью 52...64 т/ч*

## **Битумное хозяйство**

*Каталог запасных частей*

*Книга 7*

*Кременчуг 2012г.*



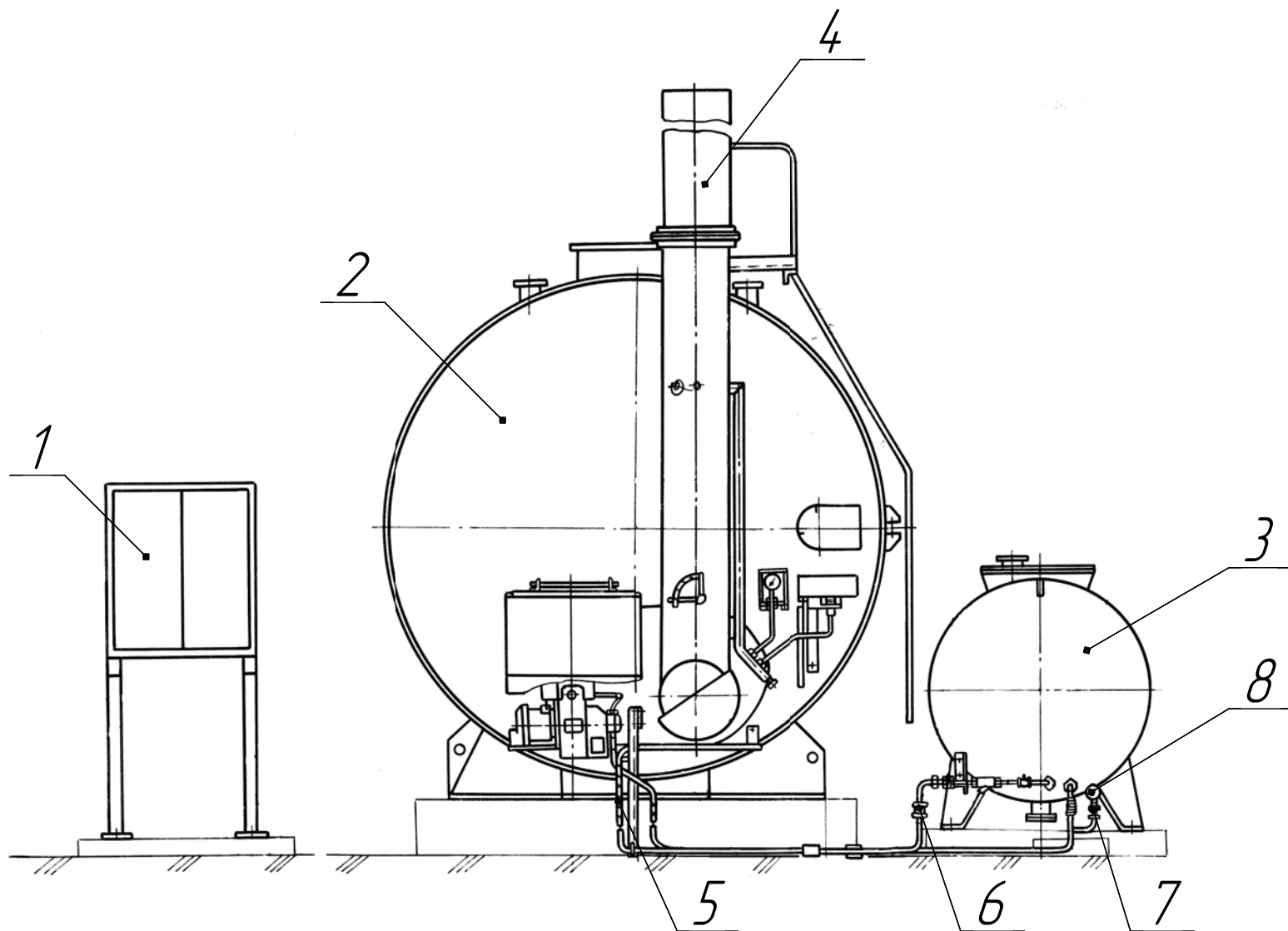
**Перечень сборочных единиц**

<i>№ п/п</i>	<i>Наименование</i>	<i>Обозначение</i>	<i>№стр.</i>
1.	<i>Нагреватель битума</i>	<i>ДС-1857 85.00.000</i>	<i>4</i>
2.	<i>Цистерна</i>	<i>ДС-185 85.01.000</i>	<i>6</i>
3.	<i>Бак</i>	<i>ДС-185 85.04.000</i>	<i>8</i>
4.	<i>Установка насосная</i>	<i>ДС-158 00.22.170</i>	<i>10</i>
5.	<i>Насос битумный</i>	<i>ДС-185 45.07.120-01</i>	<i>12</i>
6.	<i>Битумопроводы</i>	<i>ДС-1857 00.23.000</i>	<i>14</i>
7.	<i>Агрегат насосный</i>	<i>ДС-1857 00.23.500</i>	<i>16</i>
8.	<i>Установка насосная</i>	<i>ДС-1857 00.23.600</i>	<i>18</i>
9.	<i>Насосная станция теплоносителя</i>	<i>ДС-185 00.17.000</i>	<i>20</i>

### Битумное хозяйство

<i>Поз.</i>	<i>Обозначение</i>	<i>Наименование</i>	<i>Масса шт., кг</i>	<i>Габариты, мм (длина, ширина, высота)</i>	<i>Кол-во на изделие</i>	<i>Примечание</i>
1.	ДС-1857 85.00.000	Нагреватель битума	6600	7740×2910×8280	1	см.раскрытие
2.	ДС-158 00.22.170	Установка насосная	227	1170×508×632	1	см.раскрытие
3.	ДС-1857 00.23.000	Битумопроводы	700		1	см.раскрытие
		<i>Входит:</i>				
	ДС-1857 00.23.500	Агрегат насосный	240	1143×1145×1017	1	см.раскрытие
	ДС-185 00.17.000	Насосная станция теплоносителя	173	710×1450×1040	1	см.раскрытие

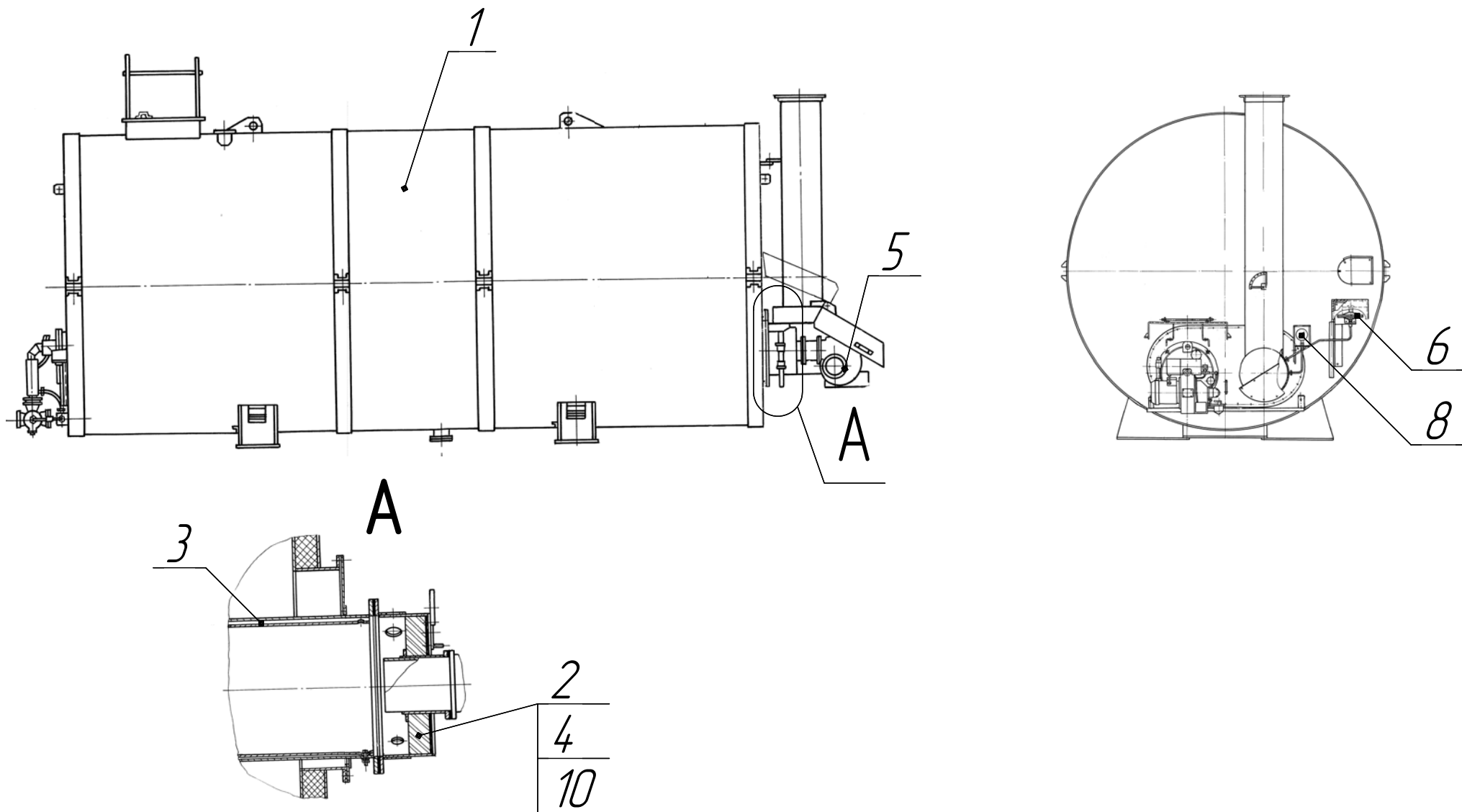
*ДС-1857 85.00.000 Нагреватель дитума.*



*ДС-1857 85.00.000 Нагреватель битума.*

<i>Поз</i>	<i>Обозначение</i>	<i>Наименование</i>	<i>Масса шт., кг</i>	<i>Габариты, мм (длина, ширина, высота)</i>	<i>Кол-во на изделие</i>	<i>Примечание</i>
1.	ДС-1857 95.00.000	Электрооборудование нагревателя битума	135		1	
2.	ДС-185 85.01.000-02	Цистерна	5950	7740×2910×3600	1	см.раскрытие
3.	ДС-185 85.04.000	Бак	320	2615×Ø1255×1475	1	см.раскрытие
4.	Д506 00.00.-30	Труба дымовая	105	5010×Ø320	1	
5.	ДС-185 85.00.004	Рукав	0,84	l=2300	2	
6.	ДС-185/374231031	Клапан обратный			1	
7.	ДС-185/37270011	Кран шаровой			1	
8.	ДС-185/421214314	Манометр			1	

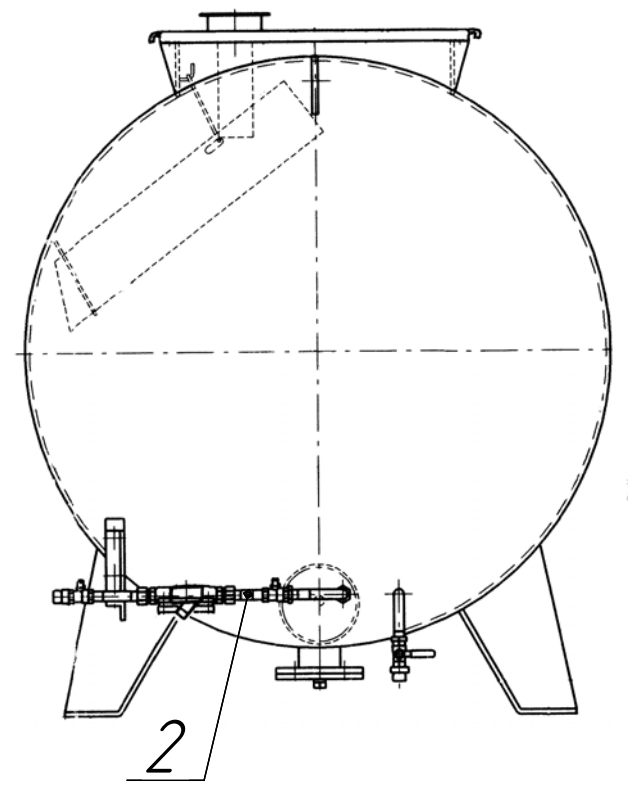
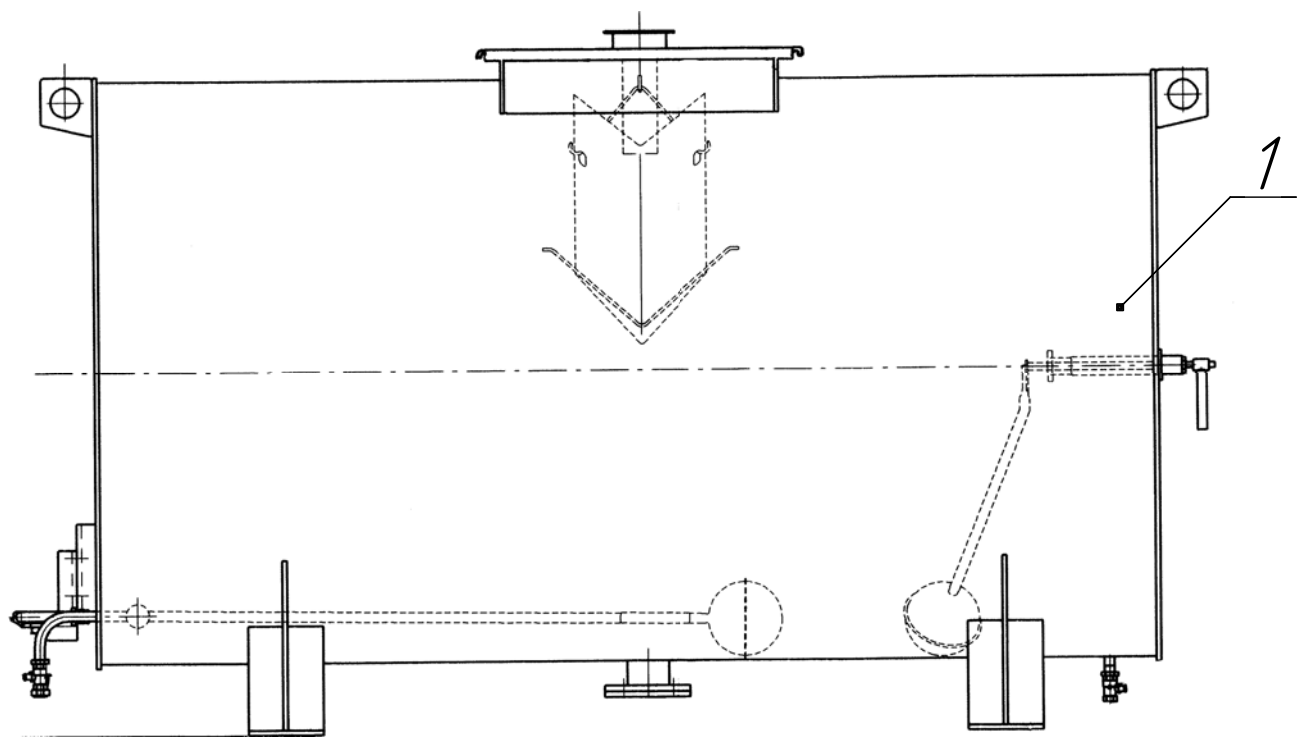
# ДС-185 85.01.000 Цистерна.



## ДС-185 85.01.000 Цистерна.

<i>Поз</i>	<i>Обозначение</i>	<i>Наименование</i>	<i>Масса шт., кг</i>	<i>Габариты, мм (длина, ширина, высота)</i>	<i>Кол-во на изделие</i>	<i>Примечание</i>
1.	ДС-185 86.00.000	Емкость	5836	7258×2910×2973	1	
		<i>Входит:</i>				
	ДС-158 81.01.020	Змеевик	400	5630×800×195	1	
	Д649А-1 15.00.030	Труба жаровая	988	5940×1360×700	1	
	К-80-III-00	Кран трехходовой	27	223×260×290	1	
2.	ДС-18561 81.00.010	Стенка	36,5	224×Ø526	1	
3.	ДС-185 85.01.004	Вставка	48	1000×395	1	
4.	ДС-185/154100052	Кирпич прямой			6	
5.	ДС-185/311397013	Горелка блочная жидкотопливная			1	
6.	ДС-185/421872011	Датчик-реле			1	
7.	ДС-185/421141172	Термопреобразователь сопротивления			1	на задней стенке
8.	ДС-185/421214107	Мановакуумметр			1	
9.	ДС-185/421112021	Термометр с жестким щупом			1	на задней стенке
10.	ДС-185/152100201	Мертель огнеупорный	5,5кг			

*ДС-185 85.04.000 Бак.*

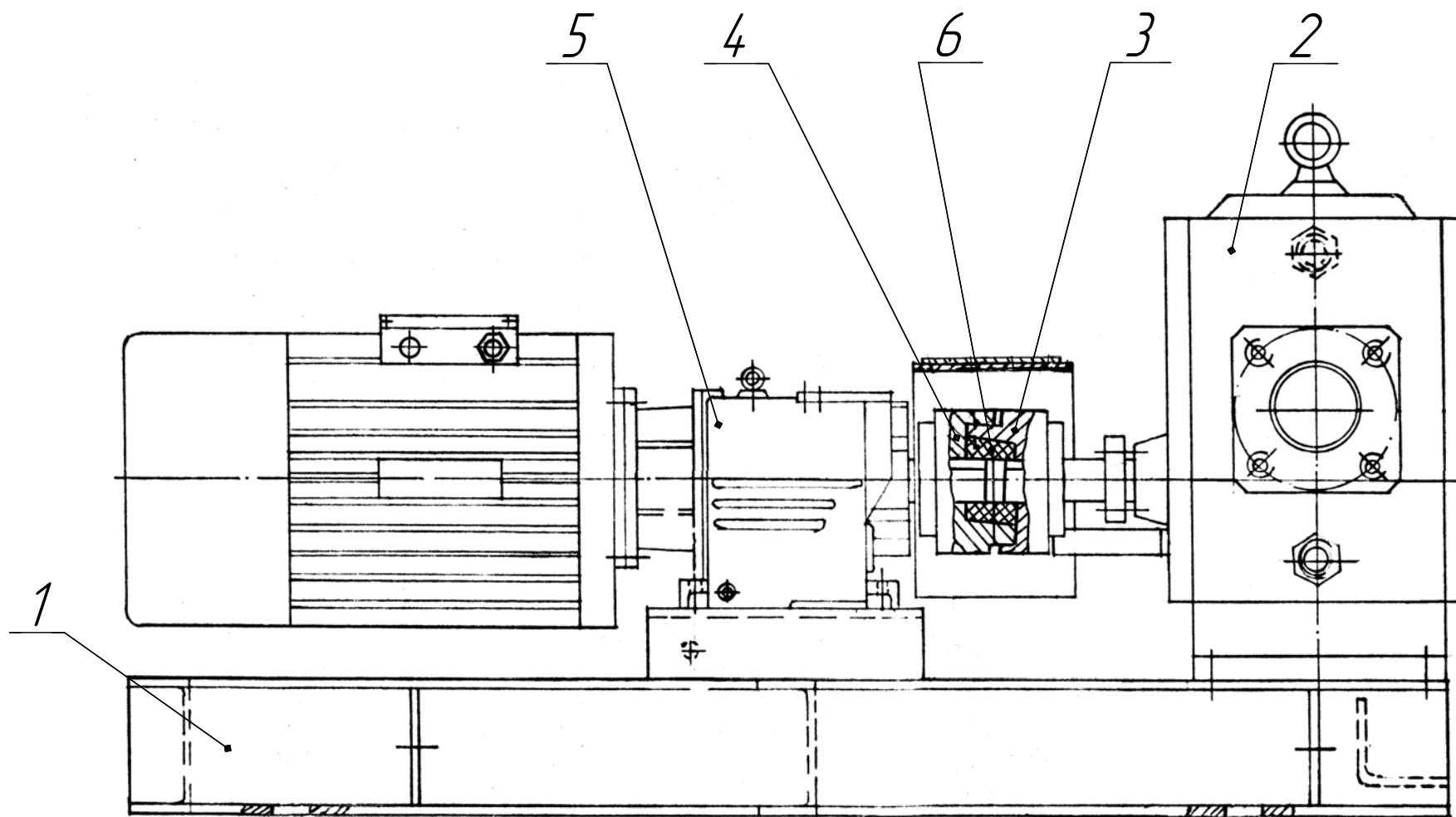




## ДС-185 85.04.000 Бак.

<i>Поз</i>	<i>Обозначение</i>	<i>Наименование</i>	<i>Масса 1шт., кг</i>	<i>Габариты, мм (длина, ширина, высота)</i>	<i>Кол-во на изделие</i>	<i>Примечание</i>
1.	ДС-185 85.04.010	Бак	291	2476×Ø1255×1450	1	
2.	ДС-185 85.04.080	Трубопровод	1,5	623×130	1	
		Входит:				
	ДС-185 85.04.130	Кран	0,26	l=153	1	
	(ДС-185/373270011	кран шаровой)			1	
	ДС-185/373270011	Кран шаровой			1	
	ДС-185/415522142	Фильтр			1	

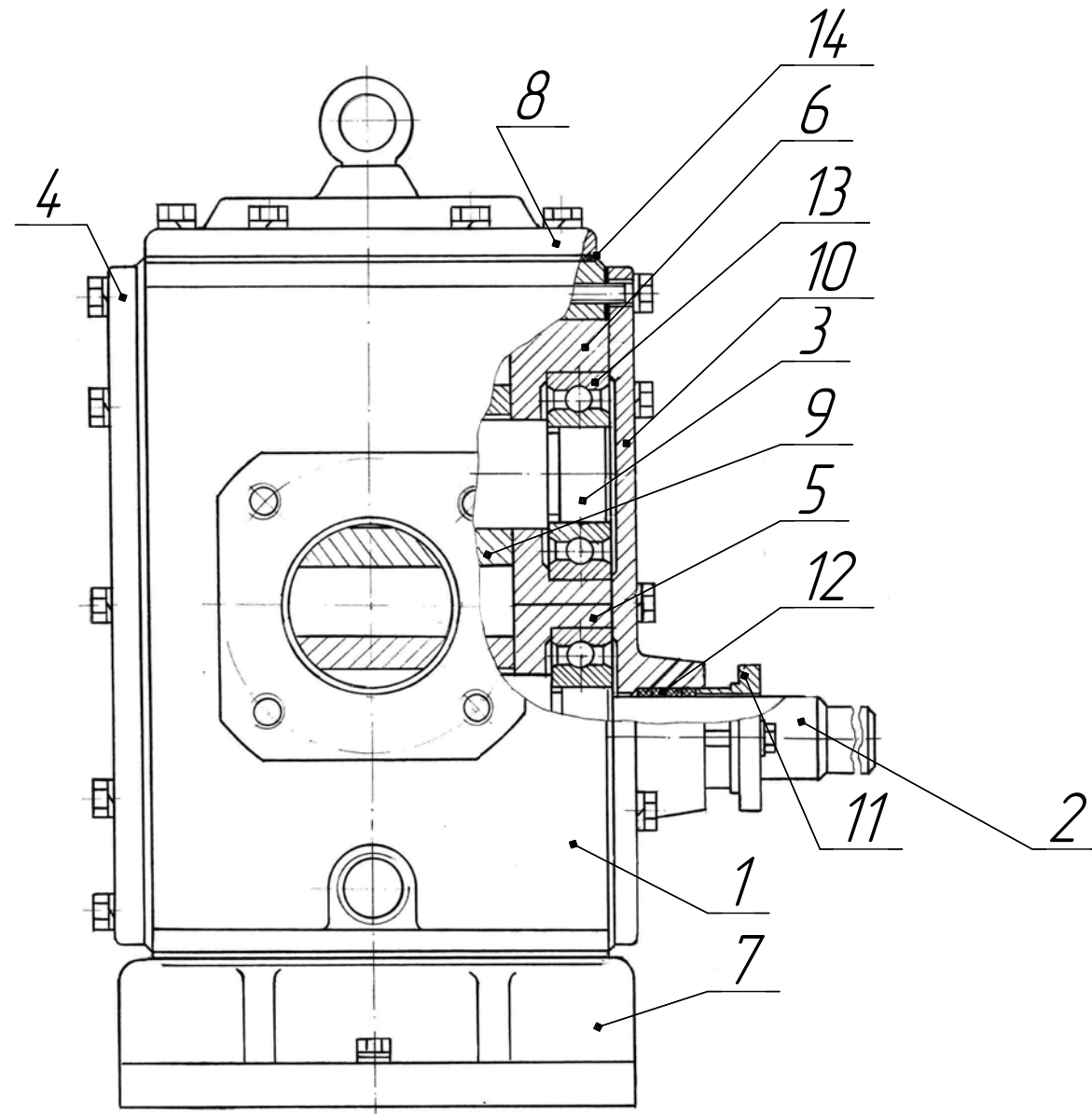
*ДС-158 00.22.170 Установка насосная.*



*ДС-1857 00.23.600 Установка насосная.*

<i>Поз</i>	<i>Обозначение</i>	<i>Наименование</i>	<i>Масса шт., кг</i>	<i>Габариты, мм (длина, ширина, высота)</i>	<i>Кол-во на изделие</i>	<i>Примечание</i>
1.	ДС-185 45.07.120-01	Насос битумный	128	410×415×502	1	см.раскрытие
2.	ДС-1857 00.23.602	Полумуфта/на ред.,к насосу/	3,7	82×Ø130	1	
3.	ДС-1857 00.23.603	Полумуфта/на ред.,к двиг./	1,17	52×Ø85	1	
4.	ДС-1857 00.23.604	Полумуфта/на двигатель/	1	52×Ø85	1	
5.	ДС-1853 45.07.005	Полумуфта/на насосе/	2,17	82×Ø130	1	
6.	ДС-185/415500013	Элемент упругий			1	между поз.2и5
7.	ДС-185/415500018	Элемент упругий			1	между поз.4и5
8.	ДС-185/332530219	Двигатель			1	3квт,1500об\мин
9.	ДС-185/417113055	Редуктор			1	

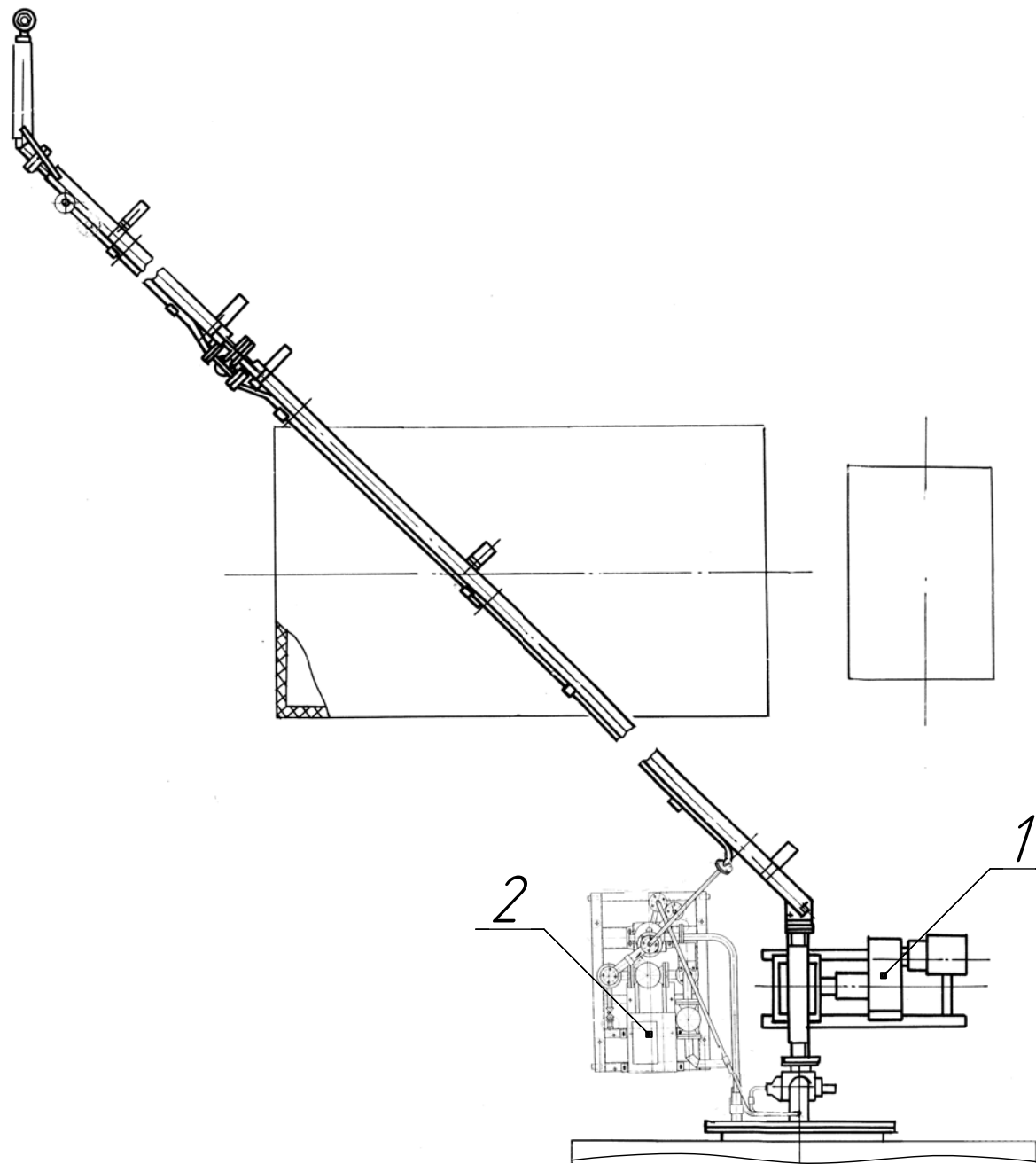
*ДС-185 45.07.120-01 Насос битумный.*



*ДС-185 45.07.120-01 Насос битумный.*

<i>Поз</i>	<i>Обозначение</i>	<i>Наименование</i>	<i>Масса 1шт., кг</i>	<i>Габариты, мм (длина, ширина, высота)</i>	<i>Кол-во на изделие</i>	<i>Примечание</i>
1.	ДС-185 45.07.121	Корпус	46,38	294×250×50	1	
2.	ДС-185 45.07.122	Вал ведущий	5,05	387×Ø55	1	
3.	ДС-185 45.07.123	Ось	3,75	222×Ø55	1	
4.	ДС-185 45.07.125	Крышка(глухая боковая)	8,8	215×336	1	
5.	ДС-185 45.07.126	Вставка ведущей шестерни	3,15	42,2×Ø150,65	2	
6.	ДС-185 45.07.127	Вставка ведомой шестерни	3,15	42×Ø150	2	
7.	ДС-185 45.07.128	Основание	12,48	410×250×50	1	
8.	ДС-185 45.07.129	Крышка(верхняя)	6,51	294×220×44	1	
9.	ДС-185 45.07.131	Шестерня	10	140×Ø150	2	
10.	ДС-185 45.07.133	Крышка сквозная	9,2	216×50×336	1	
11.	ДС-185 45.07.139	Букса	0,59	47×Ø120	1	
12.	ДС-185 45.07.142	Кольцо(уплотнительное)	0,0099	Ø52	3	
13.	ДС-185/461213436	Подшипник			4	
14.	ДС-185/253169199	Уплотнитель силиконовый высокотемпературный				

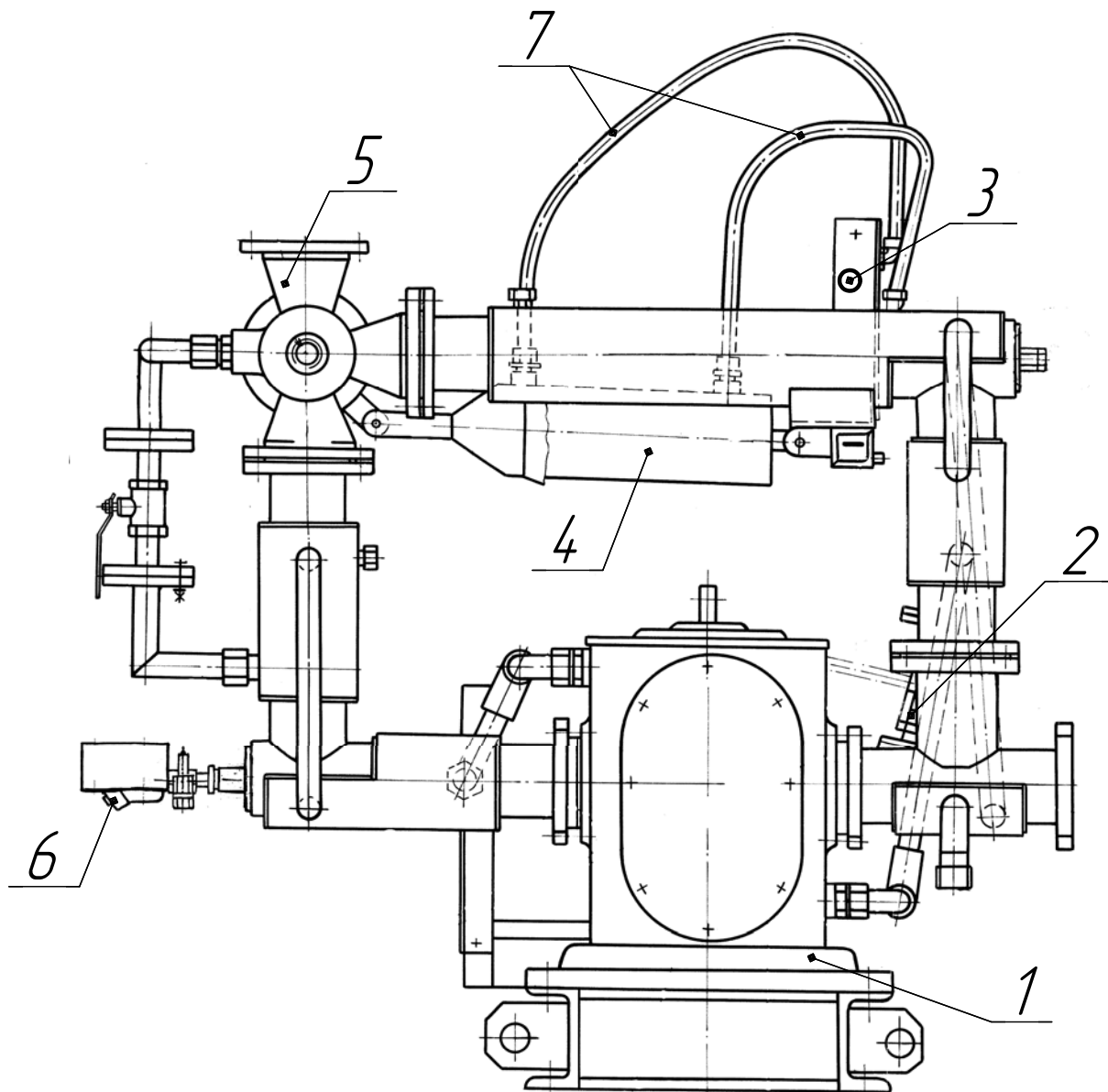
*ДС-1857 00.23.000 Битумопроводы.*



*ДС-1857 00.23.000 Битумопроводы.*

<i>Поз.</i>	<i>Обозначение</i>	<i>Наименование</i>	<i>Масса шт., кг</i>	<i>Габариты, мм (длина, ширина, высота)</i>	<i>Кол-во на изделие</i>	<i>Примечание</i>
<i>1.</i>	<i>ДС-1857 00.23.500</i>	<i>Агрегат насосный</i>	<i>240</i>	<i>1143×1145×1017</i>	<i>1</i>	<i>см.раскрытие</i>
<i>2.</i>	<i>ДС-185 00.17.000</i>	<i>Насосная станция теплоносителя</i>	<i>173</i>	<i>710×1450×1040</i>	<i>1</i>	<i>см.раскрытие</i>

*ДС-1857 00.23.500 Агрегат насосный.*

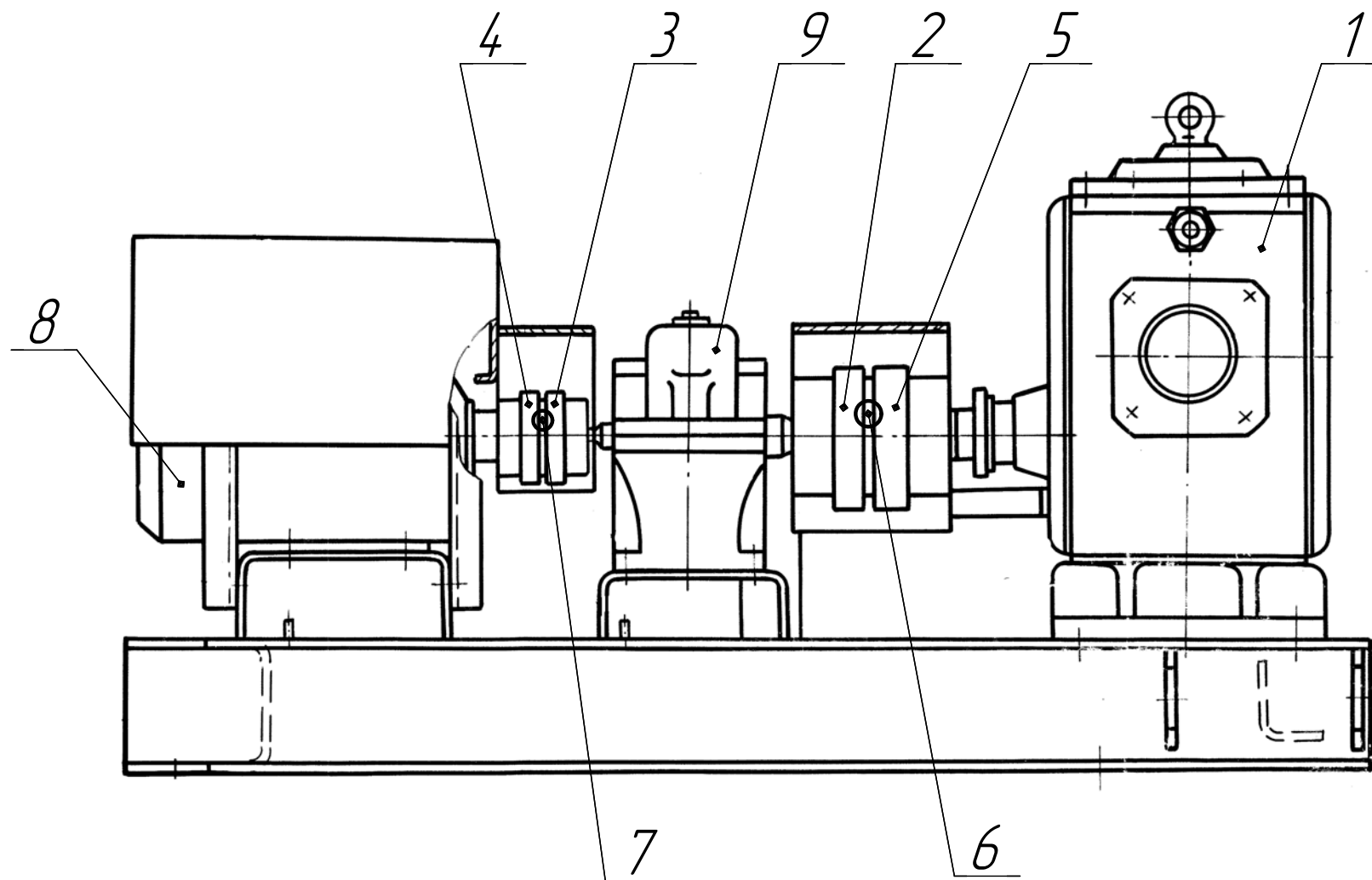




## ДС-1857 00.23.500 Агрегат насосный.

<i>Поз</i>	<i>Обозначение</i>	<i>Наименование</i>	<i>Масса 1шт., кг</i>	<i>Габариты, мм (длина, ширина, высота)</i>	<i>Кол-во на изделие</i>	<i>Примечание</i>
1.	ДС-1857 00.23.600	Установка насосная	250	1145×575×622	1	см.раскрытие
2.	ДС-1857 00.23.670	Установка крана	1,7	200×110	2	
		<i>Входит:</i>				
	ДС-185/373 270031	Кран шаровый				
3.	ДС-1857 00.23.690	Пневмораспределитель	1,2	113×128×185	1	+фитинги,глушители,футорки
4.	ДС-61А 22.00.180	Установка пневмоцилиндра (100×160)	6,6	750×140	1	+чехол, фитинги
5.	К-80-III-00-01	Кран трехходовой Ø80 с паровым обогревом			1	
6.	ДС-185/421141169	Термопреобразователь сопротивления			1	
7.	ДС-185/255711019	Трубопровод				
		<i>l=0,8м</i>			1	} 1,3м
		<i>l=0,5м</i>			1	

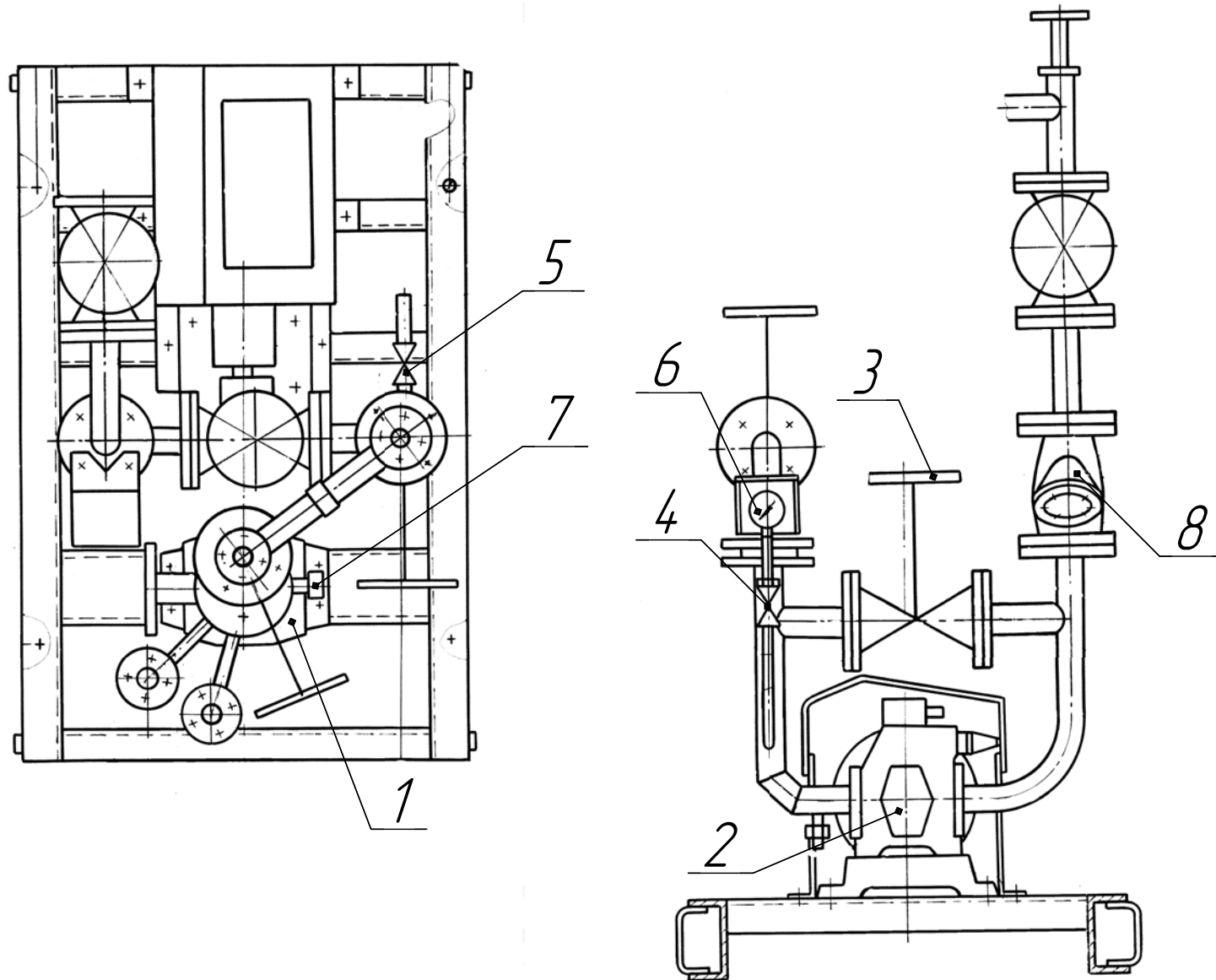
*ДС-1857 00.23.600 Установка насосная.*



*ДС-158 00.22.170 Установка насосная*

<i>Поз</i>	<i>Обозначение</i>	<i>Наименование</i>	<i>Масса шт., кг</i>	<i>Габариты, мм (длина, ширина, высота)</i>	<i>Кол-во на изделие</i>	<i>Примечание</i>
1.	<i>ДС-158 00.22.180</i>	<i>Рама</i>	<i>31,5</i>	<i>1170×508×180</i>	<i>1</i>	<i>«-01»-без покрытия</i>
2.	<i>ДС-185 45.07.120-01</i>	<i>Насос битумный</i>	<i>128</i>	<i>410×415×502</i>	<i>1</i>	
3.	<i>ДС-1853 45.07.005</i>	<i>Полумуфта(на насосе)</i>	<i>2,17</i>	<i>82×Ø130</i>	<i>1</i>	
4.	<i>ДС-1853 45.07.005-01</i>	<i>Полумуфта(на приводе)</i>	<i>2,11</i>	<i>82×Ø130</i>	<i>1</i>	
5.	<i>ДС-185/417462216</i>	<i>Мотор-редуктор</i>			<i>1</i>	
6.	<i>ДС-185/415500013</i>	<i>Элемент упругий</i>			<i>1</i>	

*ДС-185 00.17.000 Станция насосная теплоносителя.*



*ДС-185 00.17.000 Насосная станция теплоносителя.*

<i>Поз</i>	<i>Обозначение</i>	<i>Наименование</i>	<i>Масса шт., кг</i>	<i>Габариты, мм (длина, ширина, высота)</i>	<i>Кол-во на изделие</i>	<i>Примечание</i>
1.	ДС-185 00.17.020	Деаэратор	17	287×230×605	1	
2.	ДС-185/415110025	Агрегат элетронасосный			1	
3.	ДС-185/371211561	Клапан запорный сальниковый фланцевый			4	
4.	ДС-185/373270032	Кран шаровый			1	
5.	ДС-185/373270031	Кран шаровый			3	
6.	ДС-185/421213514	Манометр			1	
7.	ДС-185/421112029	Термометр биметаллический			1	
8.	ДС-185/415522151	Фильтр осадочный фланцевый			1	