

ПАО «Кредмаш»

*Установка
асфальтосмесительная ДС-1857 улучшенная
производительностью 52...64 т/ч*

Агрегат сушильный

(с системой пылеочистки в циклонах, жидкотопливный и газовый варианты)

Каталог запасных частей

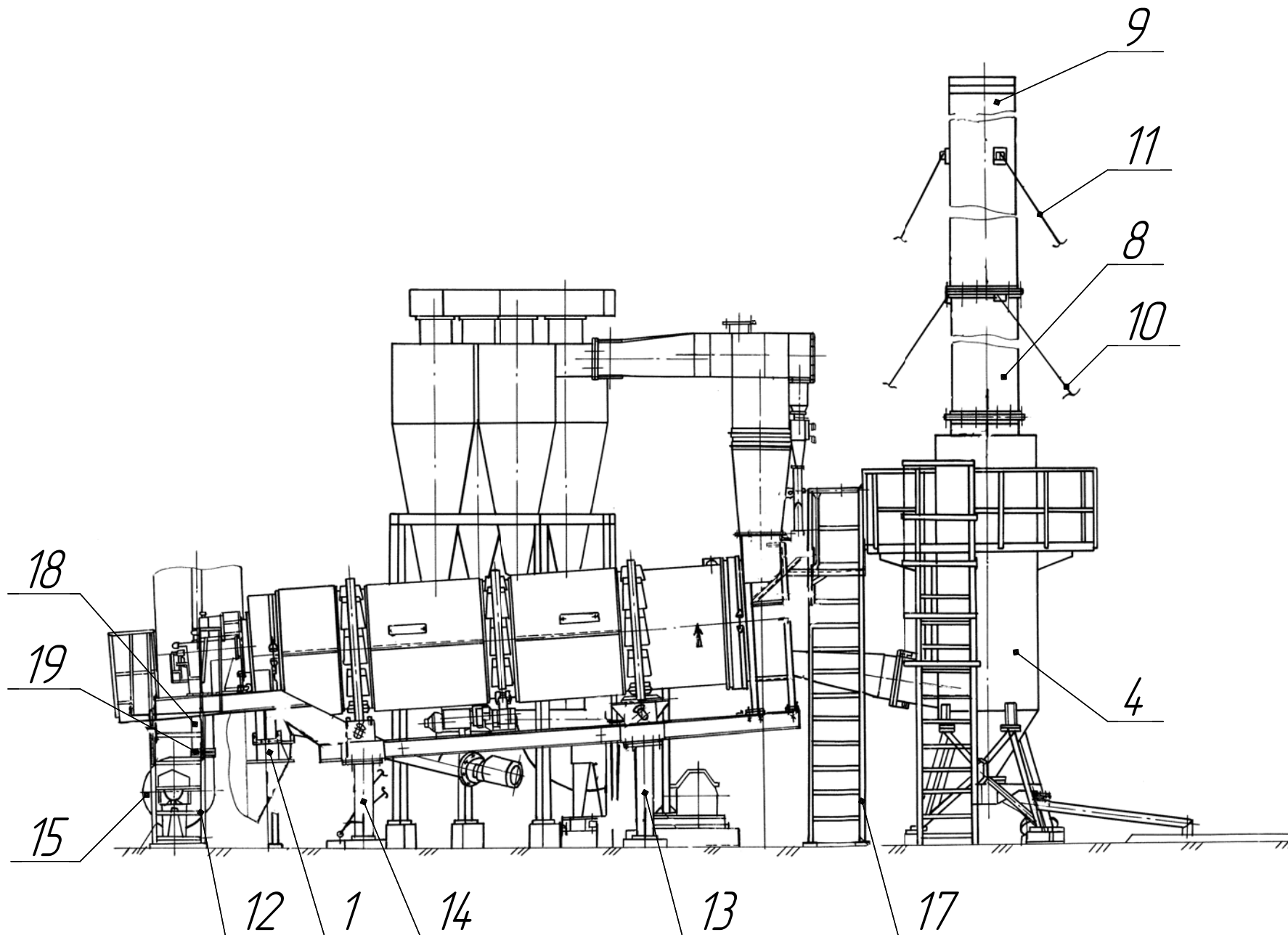
Книга 3

Кременчуг 2012г.

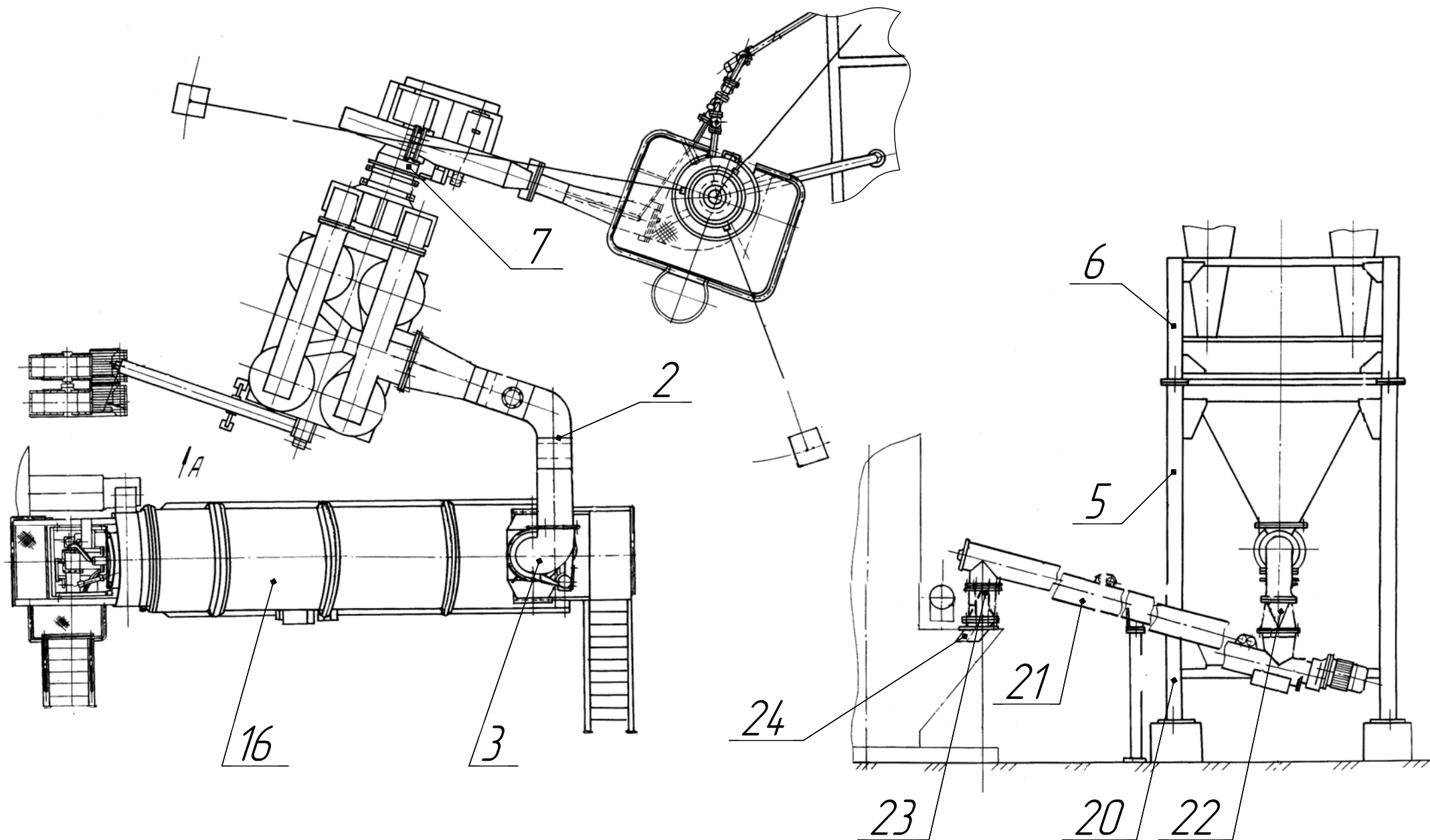
Перечень сборочных единиц

<i>№ п/п</i>	<i>Наименование</i>	<i>Обозначение</i>	<i>№стр.</i>
1.	<i>Агрегат сушильный</i>	<i>ДС-185 20.40.000</i>	<i>3</i>
2.	<i>Агрегат мокрой газоочистки</i>	<i>ДС-185 27.00.000</i>	<i>7</i>
3.	<i>Установка дымососа</i>	<i>ДС-185 20.05.000</i>	<i>9</i>
4.	<i>Дымосос</i>	<i>ДС-185 20.05.010</i>	<i>11</i>
5.	<i>Опора</i>	<i>ДС-185 20.05.050</i>	<i>13</i>
6.	<i>Система водоснабжения</i>	<i>ДС-185 26.08.000</i>	<i>14</i>
7.	<i>Бункер циклонов</i>	<i>ДС117-2К 20.02.000</i>	<i>16</i>
8.	<i>Шнек</i>	<i>ДС117-2К 20.02.300</i>	<i>17</i>
9.	<i>Затвор в сборе</i>	<i>Д620 03.03.000</i>	<i>19</i>
10.	<i>Блок циклонов</i>	<i>ДС117-2К 20.03.000</i>	<i>21</i>
11.	<i>Вентилятор</i>	<i>ДС-1857 20.40.100</i>	<i>23</i>
12.	<i>Установка сушильного барабана</i>	<i>ДС-1857 21.40.000</i>	<i>25</i>
13.	<i>Шестерня ведущая</i>	<i>ДС-1857 21.40.040</i>	<i>27</i>
14.	<i>Барабан сушильный</i>	<i>ДС-1857 21.41.000</i>	<i>29</i>
15.	<i>Барабан</i>	<i>ДС-1857 21.41.300</i>	<i>31</i>
16.	<i>Агрегат топочный</i>	<i>ДС-185 23.06.000</i>	<i>33</i>
17.	<i>Топка</i>	<i>ДС-185 23.06.190</i>	<i>35</i>
18.	<i>Горелка</i>	<i>ДС-185 23.06.690</i>	<i>36</i>
19.	<i>Ствол</i>	<i>ДС-185 23.06.750</i>	<i>38</i>
20.	<i>Узел регулирования</i>	<i>ДС-18561 20.07.750-01</i>	<i>40</i>
21.	<i>Запальник</i>	<i>ДС-168 45.02.150</i>	<i>42</i>
22.	<i>Агрегат сушильный</i>	<i>ДС-18561 20.40.000</i>	<i>44</i>
23.	<i>Установка сушильного барабана</i>	<i>ДС-18561 21.40.000</i>	<i>48</i>
24.	<i>Агрегат топочный</i>	<i>ДС-18561 21.08.000</i>	<i>50</i>
25.	<i>Агрегат мокрой газоочистки</i>	<i>ДС-18561 27.00.000</i>	<i>52</i>
26.	<i>Установка дымососа</i>	<i>ДС-18561 20.05.000</i>	<i>54</i>

ДС-1857 20.40.000 Агрегат сушильный.



ДС-1857 20.40.000 Агрегат сушильный.



ДС-185 20.40.000 Агрегат сушильный.

Лист 1

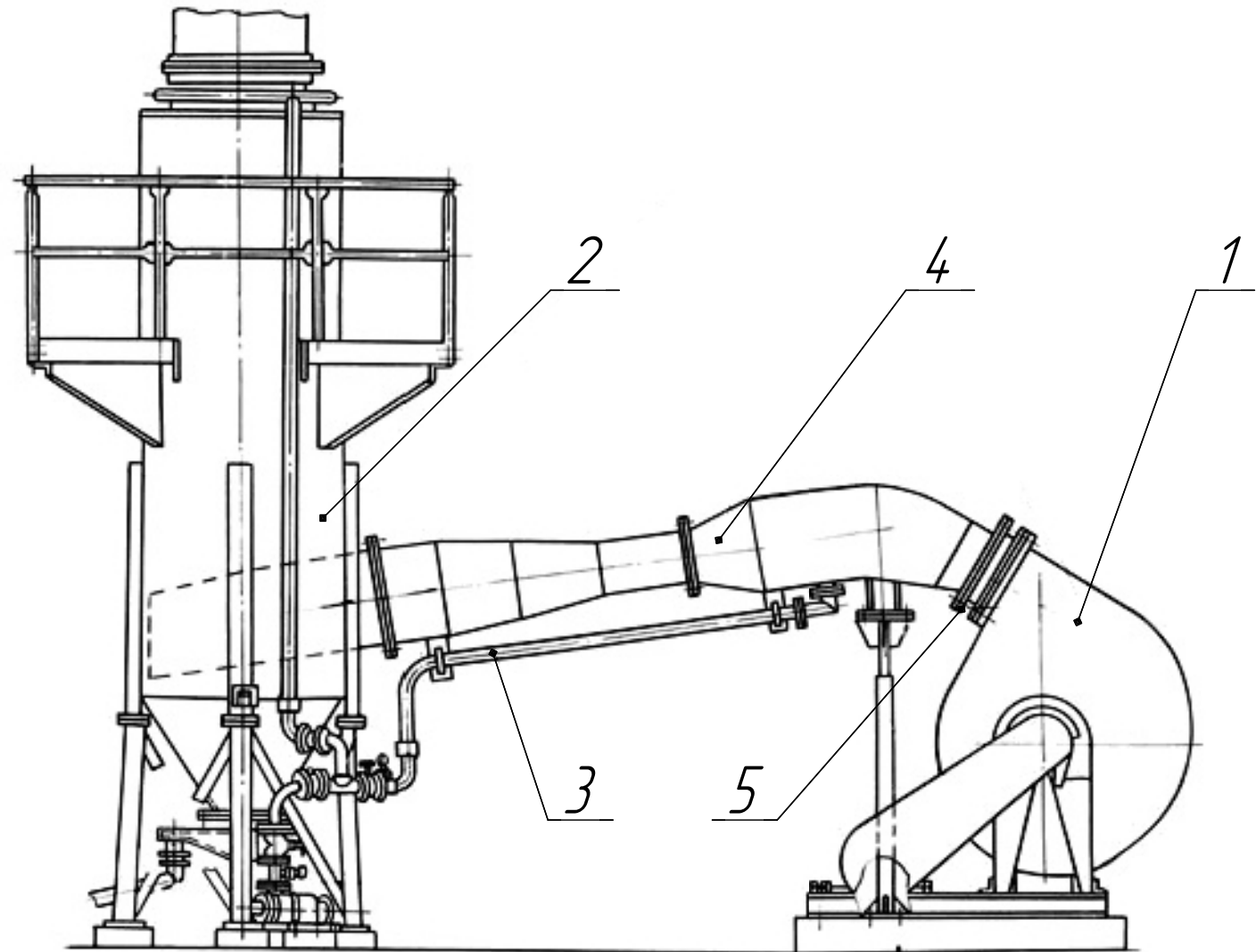
Поз	Обозначение	Наименование	Масса шт., кг	Габариты, мм (длина, ширина, высота)	Кол-во на изделие	Примечание
1.	ДС-185 20.00.460	Лоток	24	557×370×330	1	
2.	ДС-185 20.40.050	Газоход (от суш. барабана к циклонам)	321	2665×2984×668	1	
3.	ДС-185 20.40.400	Предварительная ступень очистки (ПСО)	390	1048×1298×2457	1	
4.	ДС-185 27.00.000	Агрегат мокрой газоочистки	2633		1	см. раскрытие
5.	ДС117-2К 20.02.000	Бункер циклонов	906,5	3300×2215×3078	1	см. раскрытие
6.	ДС117-2К 20.03.000	Блок циклонов	1910	3342×2380×3738	1	см. раскрытие
7.	ДС-158 20.00.080	Газоход (от дымососа к циклонам)	127,4	1150×812×2613	1	
8.	ДС-158 20.00.490	Труба (нижняя)	387	6220×Ø921	1	
9.	ДС-158 20.00.500	Труба (верхняя)	377	6210×Ø921	1	
10.	ДС-168 46.00.170	Растяжка	3,1	l=15240	3	
11.	ДС-168 46.00.170-03	Растяжка	3,3	l=16800	3	
12.	ДС-168 77.01.170	Лестница	12	1110×1140×1000	1	
13.	ДС-1857 20.40.050	Опора	51,7	245×500×1176	2	
14.	ДС-1857 20.40.060	Опора	46,5	245×500×962	2	
15.	ДС-1857 20.40.100	Вентилятор	327	940×962×1057	1	см. раскрытие
16.	ДС-1857 21.40.000	Установка сушильного барабана	7400	9390×2017×3020	1	см. раскрытие

ДС-185 20.40.000 Агрегат сушильный.

Лист 2

<i>Поз</i>	<i>Обозначение</i>	<i>Наименование</i>	<i>Масса шт., кг</i>	<i>Габариты, мм (длина, ширина, высота)</i>	<i>Кол-во на изделие</i>	<i>Примечание</i>
17.	ДС-1857М 20.00.120	Лестница	107	700×2115×4310	1	
18.	ДС-18561 20.07.700	Переходник (над вентилятором)	11,7	664×304×324	1	
19.	ДС-18561 20.07.890	Чехол (над вентилятором)	0,56	312×304×130	1	
20.	ДС-18561 20.40.030	Опора	21	994×1028	1	
21.	ДС-18561 20.40.120	Шнек	300	l=3950	1	
		Входит:				
	ДС-185/482590022	Питатель шнековый			1	
22.	ДС-18561 20.40.140	Переходник	74	Ø346×225	1	
23.	ДС-18561 20.40.150	Переходник	6,7	Ø296×230	1	
24.	КДМ2047 29.00.200	Лоток	5,6	315×274×186	1	

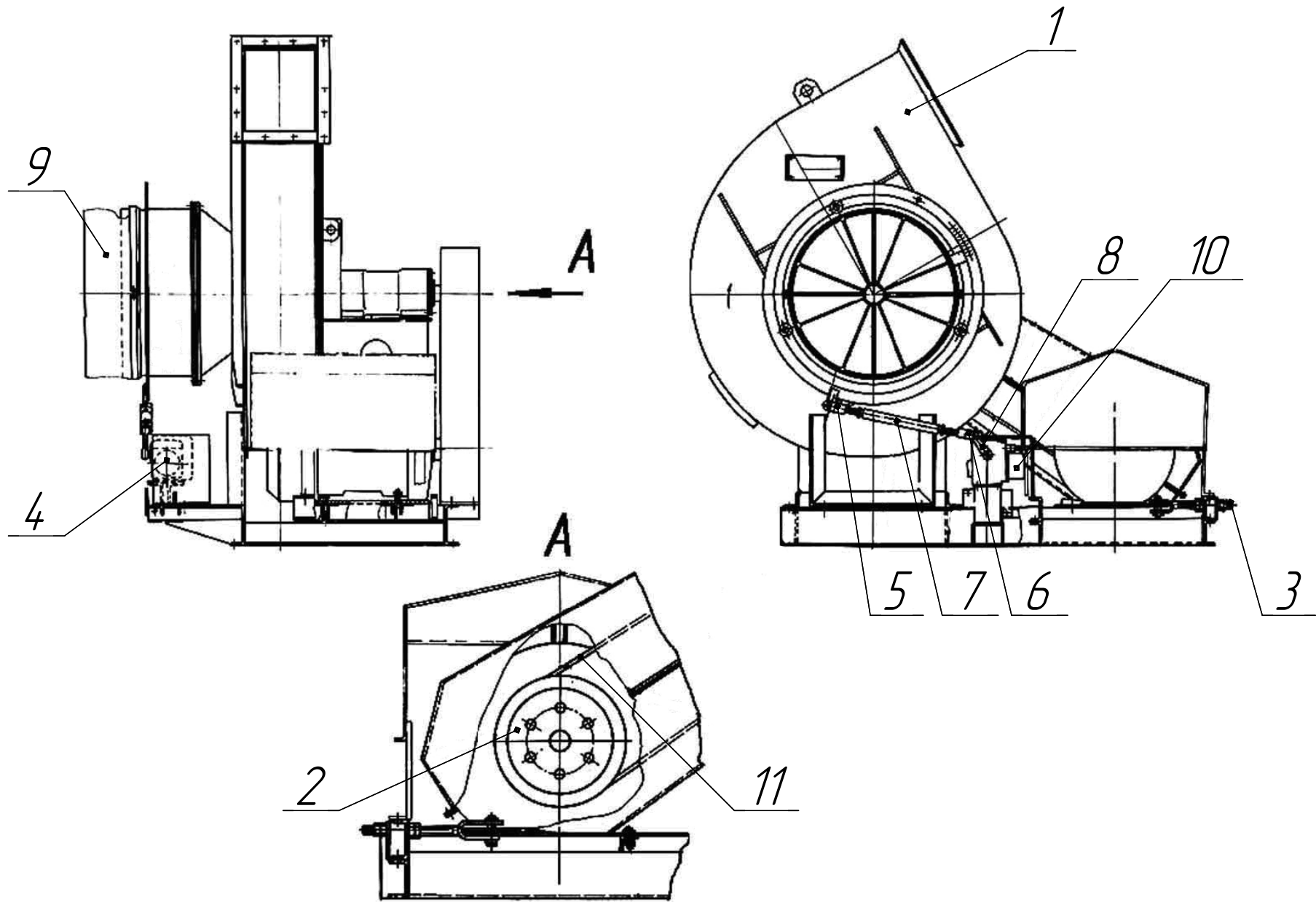
ДС-185 27.00.000 Агрегат мокрой газоочистки.



ДС-185 27.00.000 Агрегат мокрой газоочистки.

<i>Поз</i>	<i>Обозначение</i>	<i>Наименование</i>	<i>Масса шт., кг</i>	<i>Габариты, мм (длина, ширина, высота)</i>	<i>Кол-во на изделие</i>	<i>Примечание</i>
1.	ДС-185 20.05.000	Установка дымососа	1100	2190×1552×2055	1	см.раскрытие
2.	ДС-185 26.03.000	Каплеуловитель	1080	2138×5130	1	
3.	ДС-185 26.08.000	Система снабжения	152		1	см.раскрытие
4.	ДС-185 26.10.000	Газоход-расылитель	235	l=4015	1	
		<i>Входит:</i>				
	ДС-185 26.09.100	Форсунка	7,7	576×Ø170×545		
5.	ДС-185 26.00.002	Чехол	0,25	300×Ø560	1	

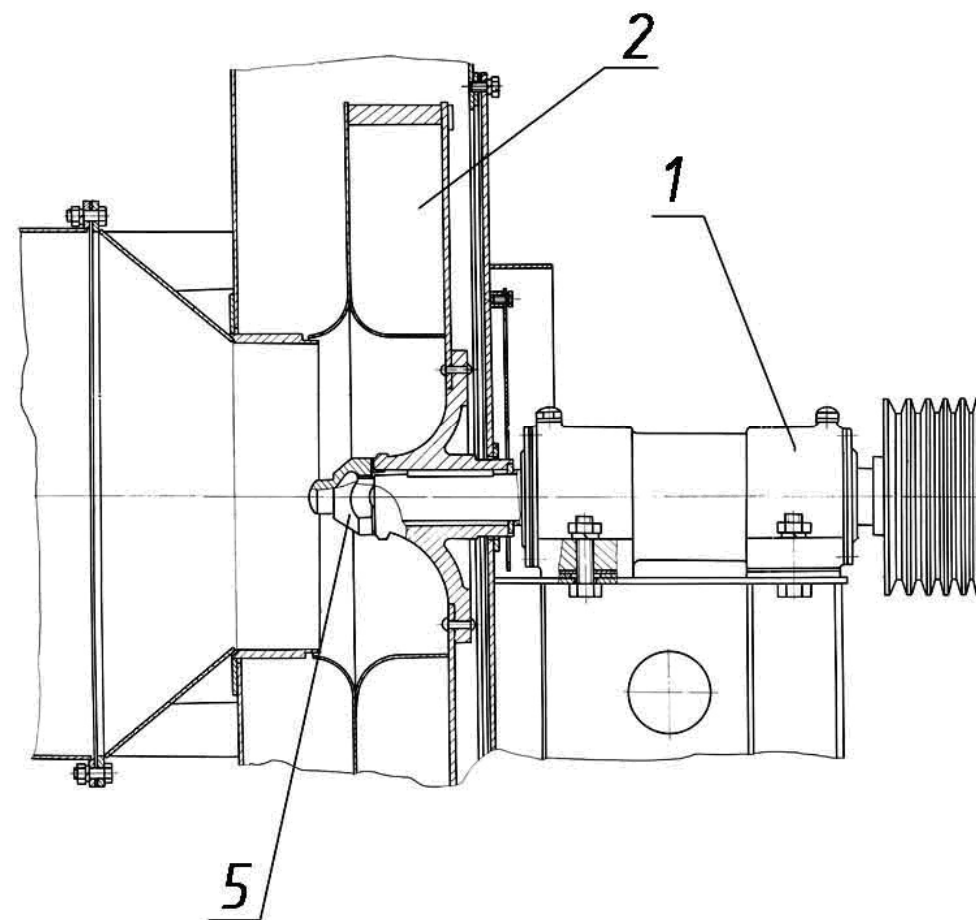
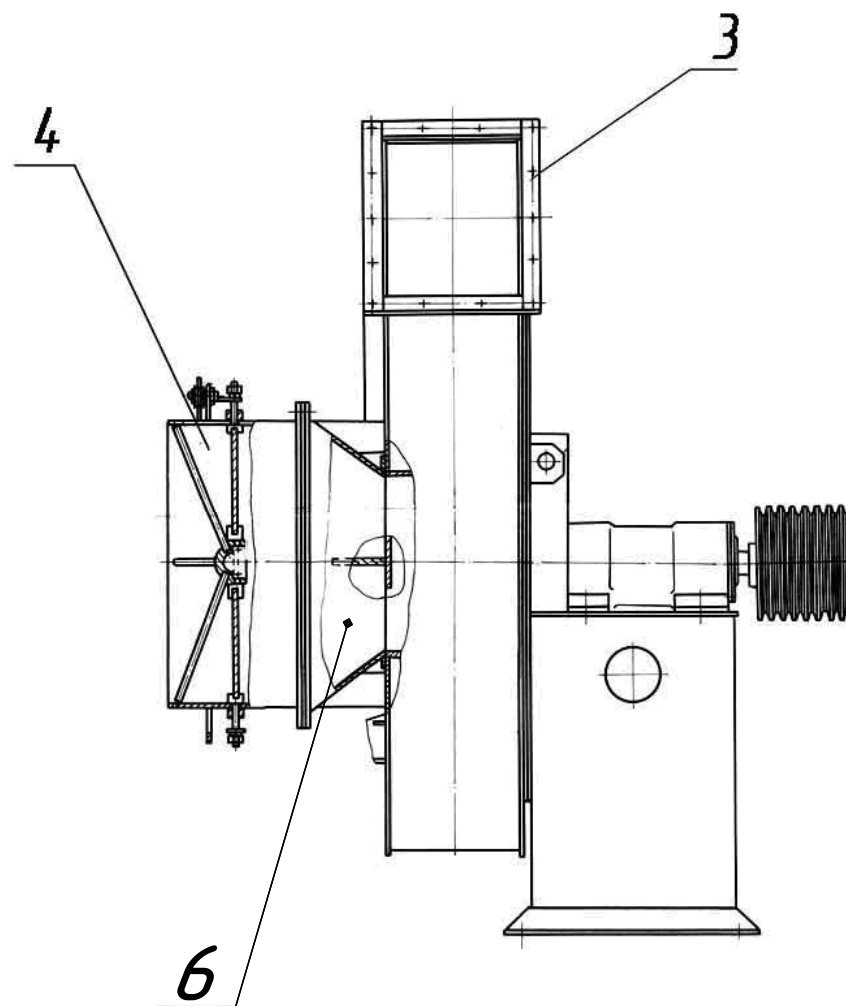
ДС-185 20.05.000 Установка дымогоса.



ДС-185 20.05.000 Установка дымососа.

<i>Поз</i>	<i>Обозначение</i>	<i>Наименование</i>	<i>Масса шт., кг</i>	<i>Габариты, мм (длина, ширина, высота)</i>	<i>Кол-во на изделие</i>	<i>Примечание</i>
1.	ДС-185 20.05.010	Дымосос	595	1340×1685	1	
2.	ДС-185 20.05.160	Привод	400	l=887	1	
		<i>Входит:</i>				
	ДС-185 20.05.170	Двигатель		l=840	1	
	ДС-185 20.05.161	Шкив		187×Ø351,4	1	
3.	ДС-185 20.05.110	Тяга	2,08	l=475	2	
4.	ДС-185 91.07.000	Электрооборудование	8		1	
5.	ДС-158 20.04.020	Тяга	1,2	l=242	1	
6.	ДС-158 20.05.360	Тяга	0,85	l=278	1	
7.	Д587 00.03.020	Тяга	1,32	l=300	2	
8.	ДС-158 20.04.076	Рычаг	0,64	l=185	1	
9.	ДС-158 20.05.001	Чехол	0,3	230×Ø680	1	
10.	ДС-185/421851131	Механизм МЭО			1	
11.	ДС-185/256311373	Ремень			7	

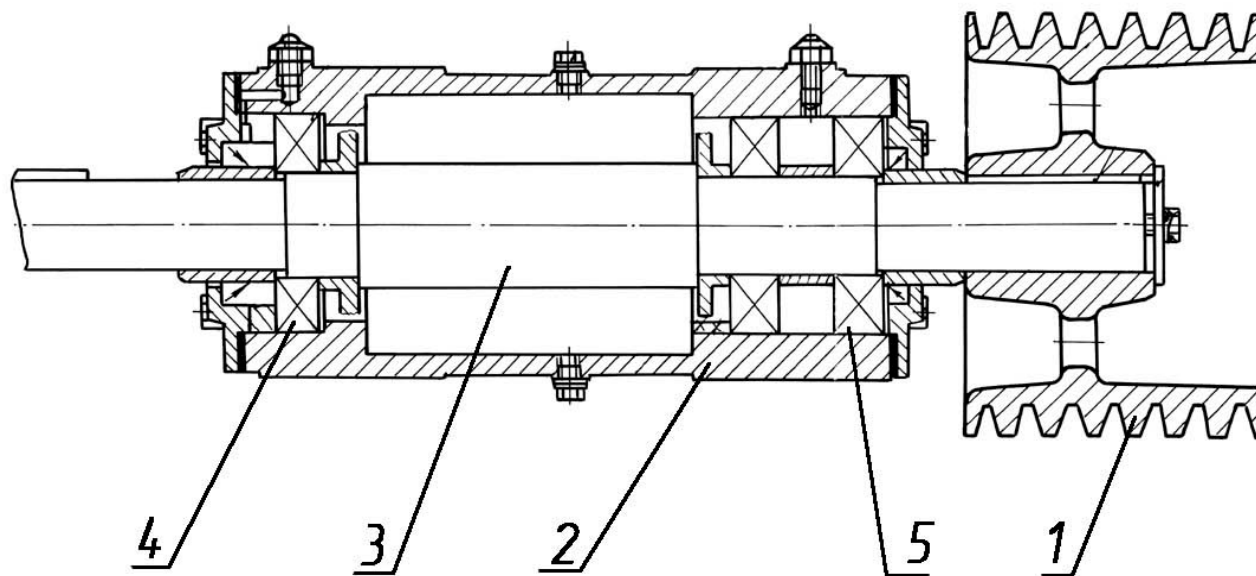
ДС-185 20.05.010 ДЫМОСОС.



ДС-185 20.05.010 Дымосос.

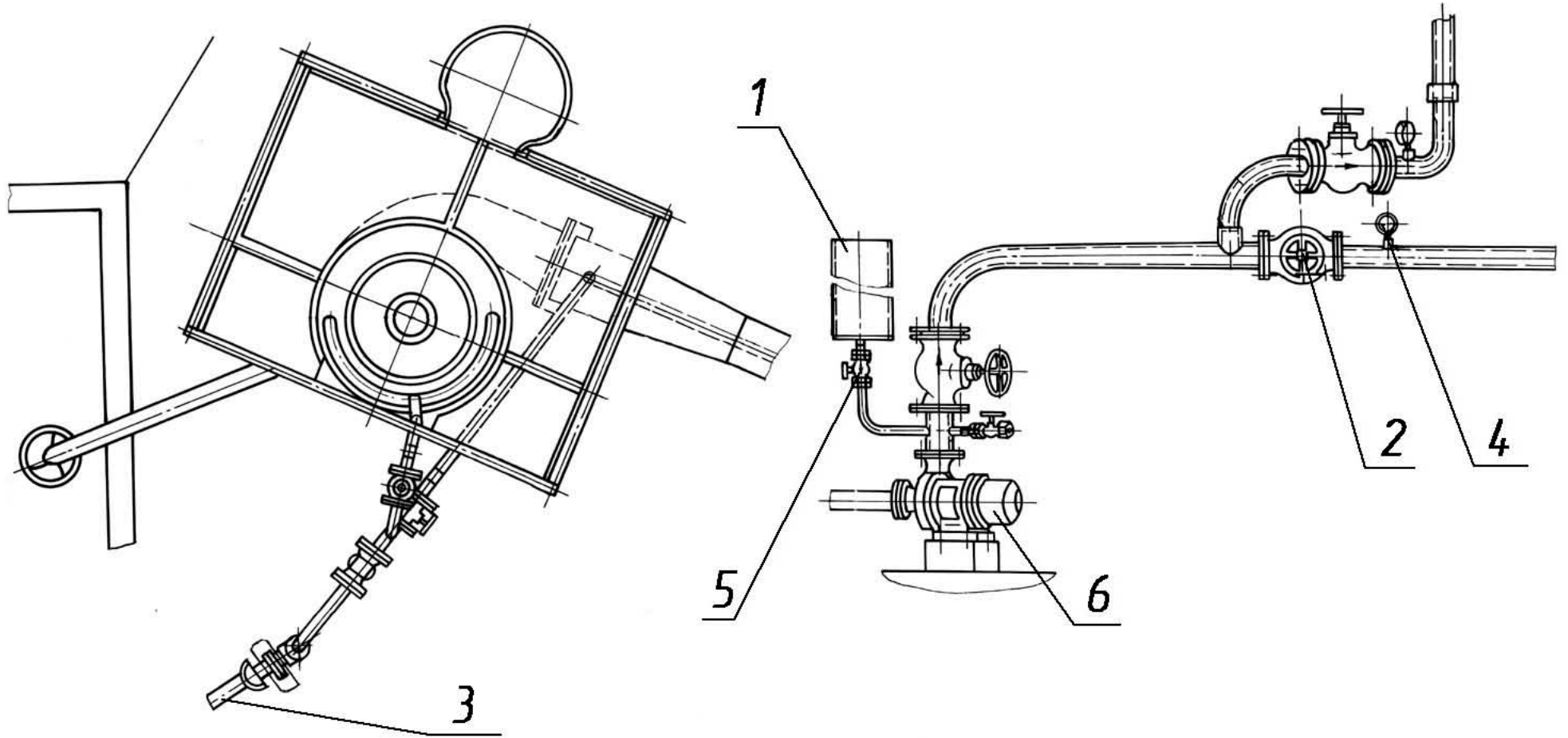
<i>Поз</i>	<i>Обозначение</i>	<i>Наименование</i>	<i>Масса шт., кг</i>	<i>Габариты, мм (длина, ширина, высота)</i>	<i>Кол-во на изделие</i>	<i>Примечание</i>
1.	<i>ДС-185 20.05.050</i>	<i>Опора</i>	95	<i>l=854</i>	1	<i>см.раскрытие</i>
2.	<i>ДС-158 20.05.020</i>	<i>Колесо</i>	98	<i>245×Ø1002</i>	1	
3.	<i>ДС-158 20.05.050</i>	<i>Корпус спиральный</i>	210	<i>396×1475×1365,5</i>	1	
4.	<i>ДС-158 20.05.210</i>	<i>Аппарат направляющий</i>	55,4	<i>300×Ø902</i>	1	
5.	<i>ДС-158 20.05.011</i>	<i>Гайка</i>	1,1	<i>80×82</i>	1	
6.	<i>ДС-158 20.05.080</i>	<i>Патрубок</i>	31,4	<i>295×Ø720</i>		

ДС-185 20.05.050 Опора.



<i>Поз.</i>	<i>Обозначение</i>	<i>Наименование</i>	<i>Масса шт. кг</i>	<i>Габариты, мм (длина, ширина, высота)</i>	<i>Кол-во на изделие</i>	<i>Примечание</i>
1.	ДС-185 20.05.053	Шкив	33	187×Ø286,4	1	
2.	ДС-158 20.05.183	Корпус	31,6	400×325×190	1	
3.	ДС-158 20.05.186	Вал	18,5	776×Ø70	1	
4.	ДС-185/461110336	Подшипник			1	
5.	ДС-185/462100328	Подшипник			2	

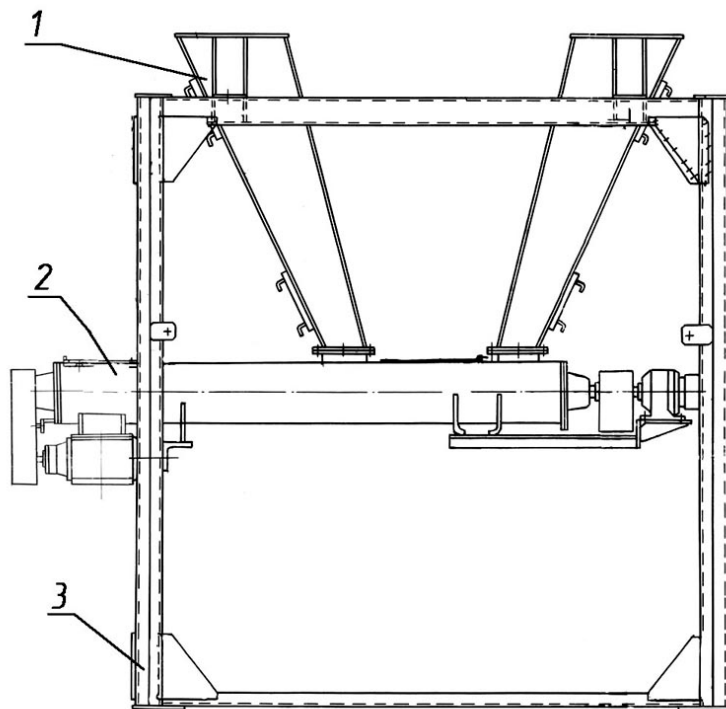
ДС-185 26.08.000 Система водоснабжения.



ДС-185 26.08.000 Система водоснабжения.

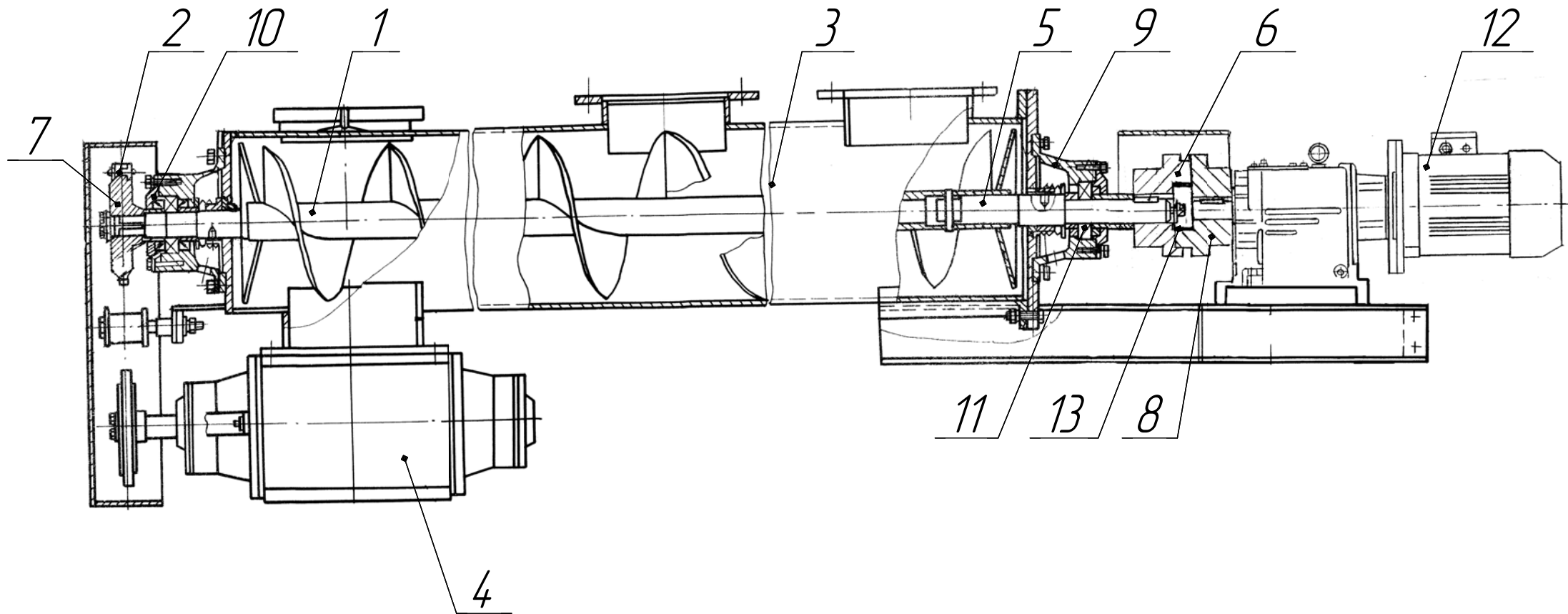
<i>Поз</i>	<i>Обозначение</i>	<i>Наименование</i>	<i>Масса шт., кг</i>	<i>Габариты, мм (длина, ширина, высота)</i>	<i>Кол-во на изделие</i>	<i>Примечание</i>
1.	ДС-185 26.08.100	Бак	5	457×Ø225	1	
2.	КДМ204 85.02.100	Клапан	12	230×333	3	
		<i>Входит:</i>				
	ДС-185/373212707	Клапан (запорный)			3	
3.	ДС-185 26.08.110	Установка клапана	16,3	1850×500	1	
		<i>Входит:</i>				
	Д646-1А 00.05.220	Клапан (мембранный)	3,6	345×Ø205	1	
4.	ДС-185/421213506	Манометр			2	
5.	ДС-185/373270014	Кран шаровый			2	
6.	ДС-185/363111232	Агрегат электронасосный			1	

ДС117-2К 20.02.000 Бункер циклонов.



<i>Поз.</i>	<i>Обозначение</i>	<i>Наименование</i>	<i>Масса 1шт. кг</i>	<i>Габариты, мм (длина, ширина, высота)</i>	<i>Кол-во на изделие</i>	<i>Примечание</i>
1.	ДС117-2К 20.02.010	Бункер	90	900×1630×1426	2	<i>См. раскрытие</i>
2.	ДС117-2К 20.02.300	Шнек	333,5	3385×372×578	1	
3.	ДС24 02.00.040	Рама	303,3	2708×2033×2808	1	

ДС117-2К 20.02.300 Шнек.



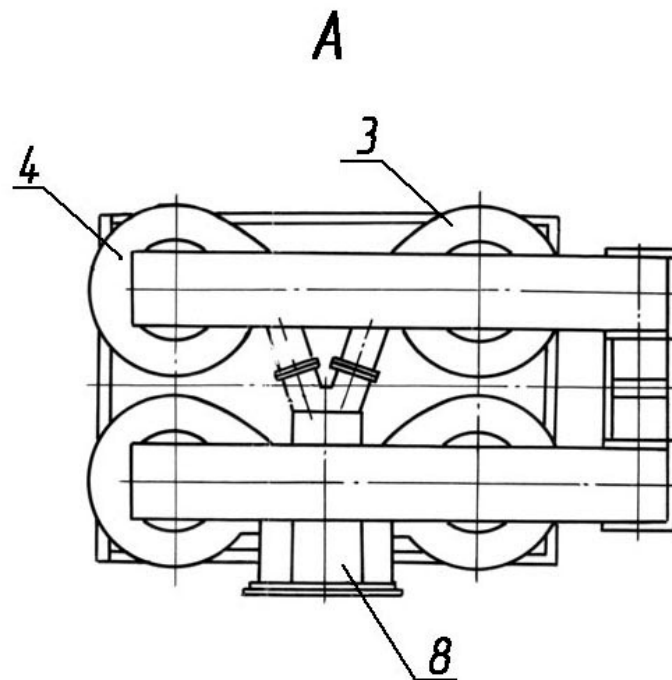
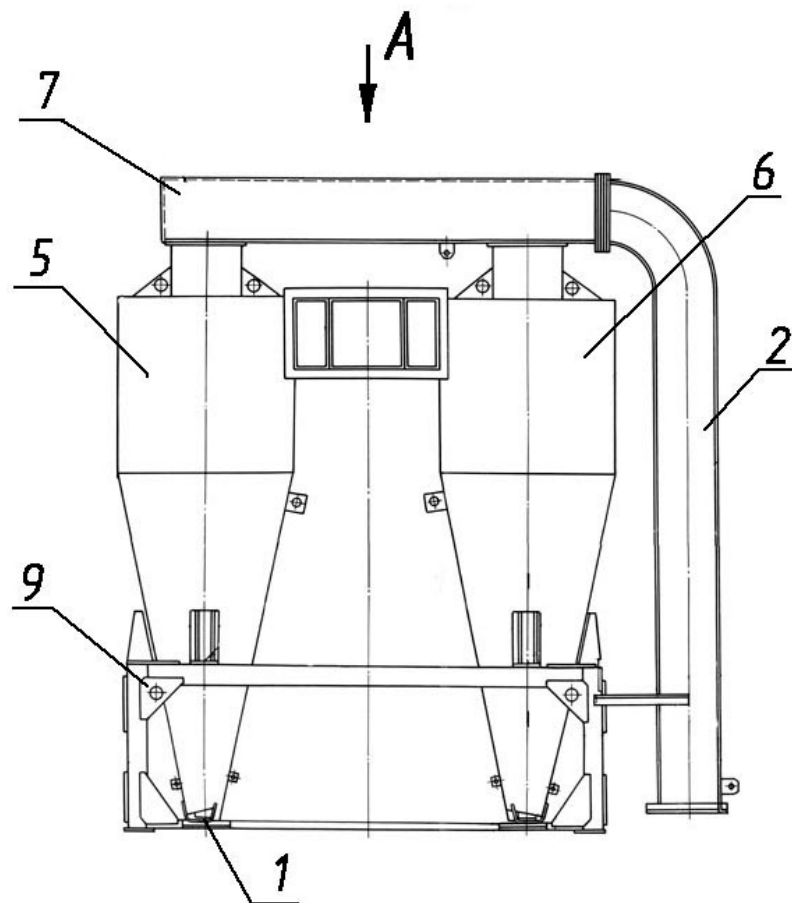
ДС117-2К 20.02.300 Шнек

<i>Поз</i>	<i>Обозначение</i>	<i>Наименование</i>	<i>Масса шт., кг</i>	<i>Габариты, мм (длина, ширина, высота)</i>	<i>Кол-во на изделие</i>	<i>Примечание</i>
1.	ДС117-2К 20.02.200	Шнек	78,5	2445×Ø246	1	
2.	ДС117-2К 20.02.290	Цепь	3	l=1193	1	
3.	ДС117-2К 20.02.310	Корпус	98	l=2993	1	
4.	Д620 03.03.000	Затвор в сборе	68	610×280×225	1	см.раскрытие
5.	ДС117-2К 20.02.101	Вал	5,3	328×Ø52	1	
6.	ДС117-2К 20.02.106	Полумуфта (на валу шнека)	3,3	60×Ø150	1	
7.	ДС-168 44.00.175	Звездочка (на валу шнека)	2,9	55×Ø173,9	1	z=20,Øпосадочн.=45
8.	ДС117-2К 20.02.107	Полумуфта (на валу мотор-редуктора)	3,6	60×Ø150	1	
9.	Д620 03.01.005	Корпус подшипника	6,32	100×Ø220	2	
10.	Н7110124	Крышка			2	
11.	ДС-185/461130153	Подшипник			2	
12.	ДС-185/417462205	Мотор-редуктор			1	
13.	ДС-185/415500009	Элемент упругий			1	

Д620 03.03.000 Затвор в сборе.

<i>Поз.</i>	<i>Обозначение</i>	<i>Наименование</i>	<i>Масса шт. кг</i>	<i>Габариты, мм (длина, ширина, высота)</i>	<i>Кол-во на изделие</i>	<i>Примечание</i>
1.	Д620 03.03.020	Ротор	19,5	594×Ø180	1	z=20, Øпосадочн.=45
2.	Д620 03.03.001	Корпус	22,4	280×280×225	1	
3.	Д620 03.03.002	Фланец	2,9	16×Ø220	2	
4.	Д620 03.03.006	Крышка	0,95	18×Ø145	1	
5.	Д620 03.03.007	Втулка	0,29	30×Ø55	2	
6.	Д620 03.01.005	Корпус подшипника	6,32	101×Ø220	2	
7.	Д620 03.01.006	Звёздочка	2,45	30×Ø173,1	1	
8.	Д620 03.03.016	Втулка	0,6	52×Ø60	1	
9.	Д620 03.01.008	Втулка	0,35	20×Ø80	2	
10.	Д620 03.01.009	Втулка	0,3	28×Ø80	2	
11.	Д620 03.01.012	Втулка	0,3	25×Ø55	1	
12.	Д620 03.01.017	Пружина	0,1	40×Ø75	2	
13.	ДС-185/461130153	Подшипник			2	

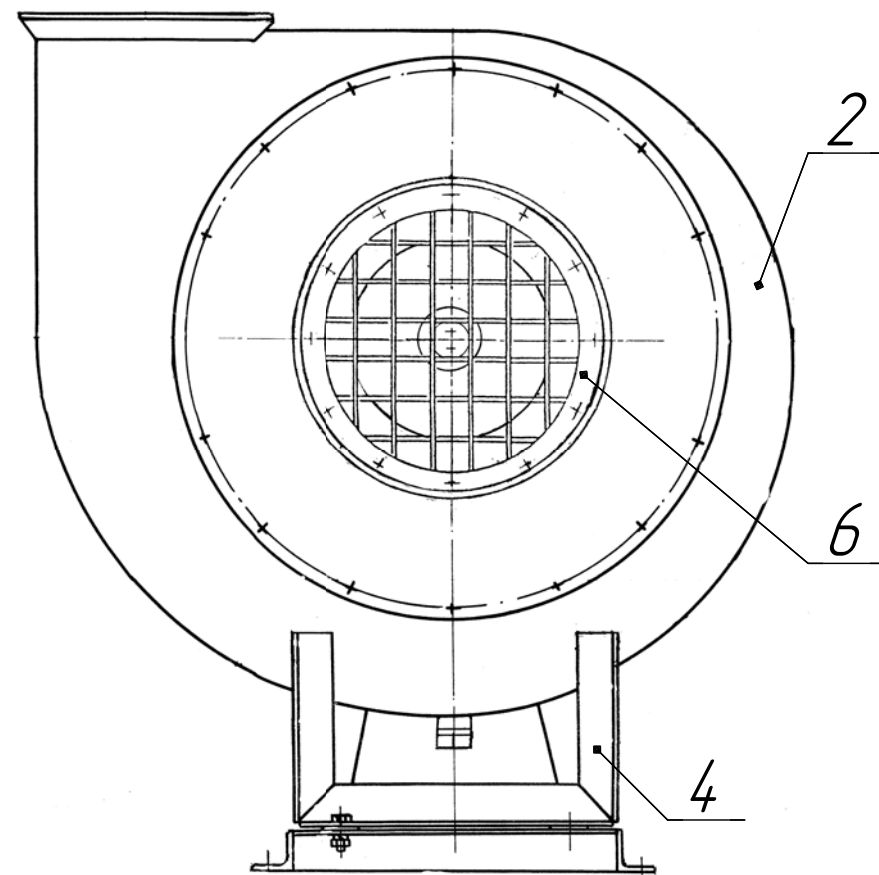
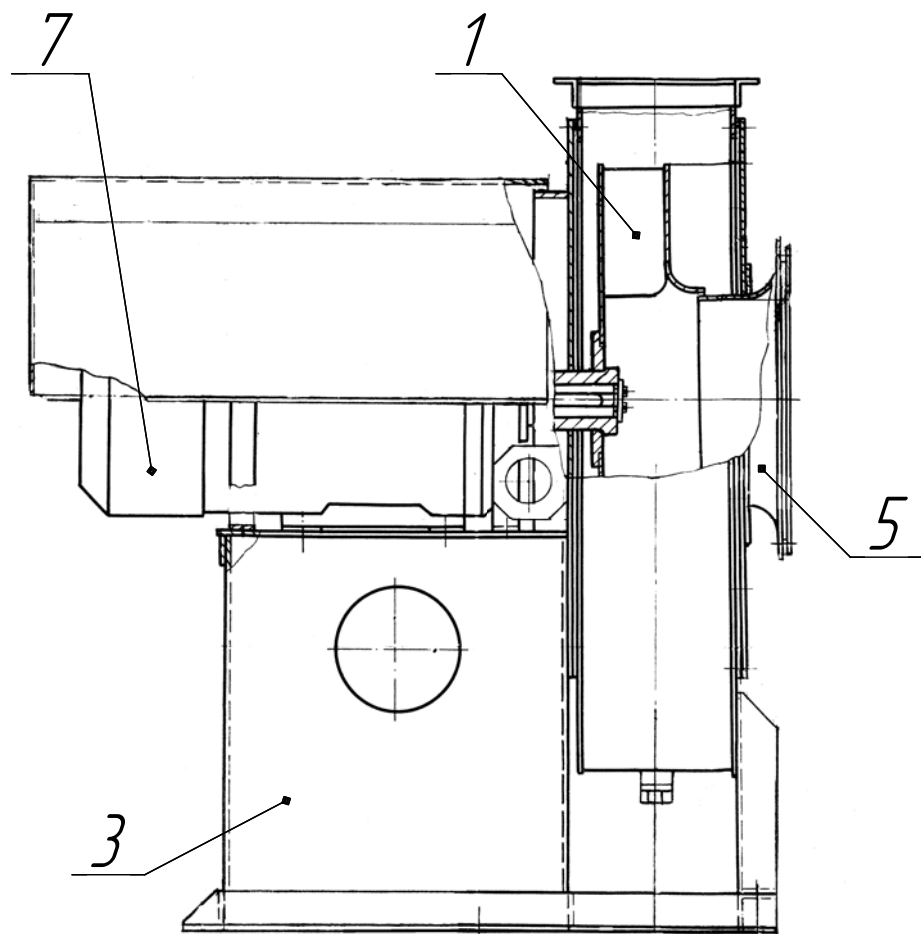
ДС117-2К 20.03.000 Блок циклонов.



ДС117-2К 20.03.000 Блок циклонов

<i>Поз.</i>	<i>Обозначение</i>	<i>Наименование</i>	<i>Масса шт. кг</i>	<i>Габариты, мм (длина, ширина, высота)</i>	<i>Кол-во на изделие</i>	<i>Примечание</i>
1.	<i>ДС117-2К 20.01.050</i>	<i>Вставка</i>	<i>6,2</i>	<i>180×215×311</i>	<i>4</i>	<i>входит в состав поз. 3,4,5,6.</i>
2.	<i>ДС117-2К 20.01.070</i>	<i>Газоход («штаны»)</i>	<i>173,5</i>	<i>3521×600×1710</i>	<i>1</i>	
3.	<i>КДМ204 44.01.020-01</i>	<i>Циклон (правый, с фланцем)</i>	<i>306</i>	<i>1340×1203×3237</i>	<i>1</i>	
4.	<i>КДМ204 44.01.040-01</i>	<i>Циклон (левый, с фланцем)</i>	<i>306</i>	<i>1340×1203×3237</i>	<i>1</i>	
5.	<i>КДМ204 44.01.050-01</i>	<i>Циклон (левый, без фланца)</i>	<i>304</i>	<i>1300×1201×3237</i>	<i>1</i>	
6.	<i>КДМ204 44.01.030-01</i>	<i>Циклон (правый, без фланца)</i>	<i>304</i>	<i>1300×1201×3237</i>	<i>1</i>	
7.	<i>ДС117-2К 20.03.060</i>	<i>Коллектор</i>	<i>91,5</i>	<i>2415×560×450</i>	<i>2</i>	
8.	<i>ДС24 01.00.160</i>	<i>Коллектор</i>	<i>65,4</i>	<i>1370×488×635</i>	<i>1</i>	
9.	<i>ДС24 03.00.010</i>	<i>Рама</i>	<i>195</i>	<i>2700×2215×964</i>	<i>1</i>	

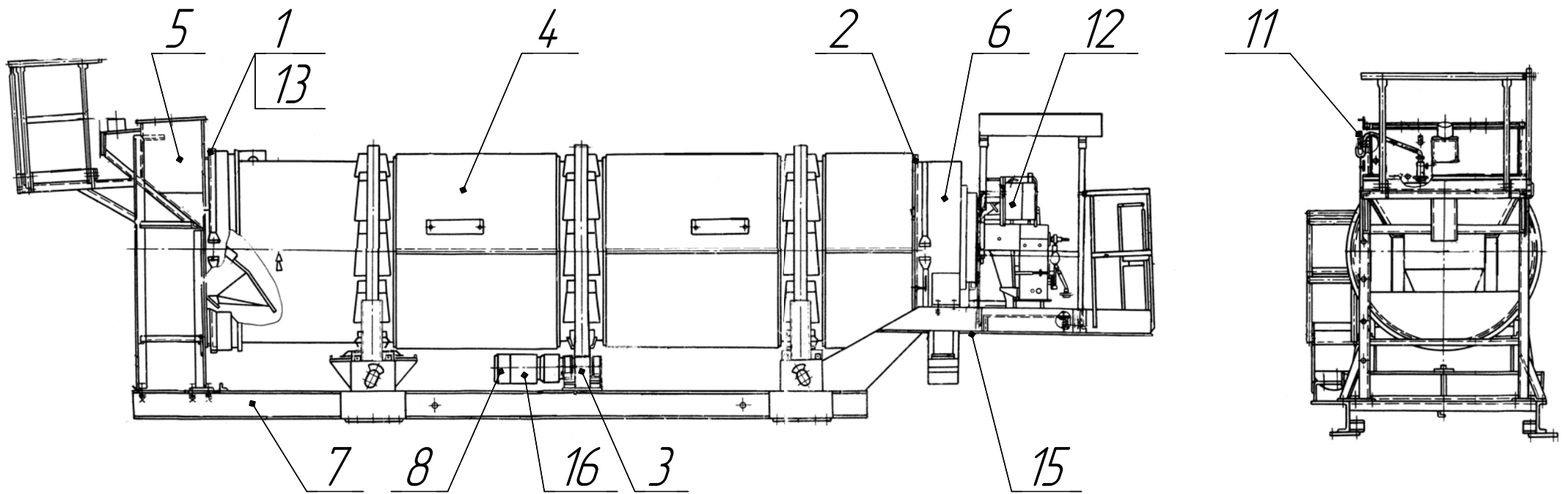
ДС-1857 20.40.100 Вентилятор.



ДС-1857 20.40.100 Вентилятор.

<i>Поз</i>	<i>Обозначение</i>	<i>Наименование</i>	<i>Масса шт., кг</i>	<i>Габариты, мм (длина, ширина, высота)</i>	<i>Кол-во на изделие</i>	<i>Примечание</i>
1.	<i>ДС-1857 20.04.110</i>	<i>Колесо рабочее</i>	25	209×Ø595	1	
2.	<i>ДС-185 20.09.010-01</i>	<i>Корпус</i>	56,3	960×261×263	1	
3.	<i>ДС-185 20.09.090-01</i>	<i>Станина</i>	66	740×500×1009	1	
4.	<i>ДС-185 20.09.110</i>	<i>Опора</i>	3,32	400×280	1	
5.	<i>ДС-185 20.09.120</i>	<i>Коллектор</i>	6,35	100×Ø385	1	
6.	<i>ДС-185 20.09.150</i>	<i>Фланец</i>	1,33	7×Ø385	1	
7.	<i>КДМ201 22.02.260</i>	<i>Двигатель</i>	140	660×430	1	
	<i>ДС-185/332531113</i>	<i>Входит: Двигатель</i>			1	

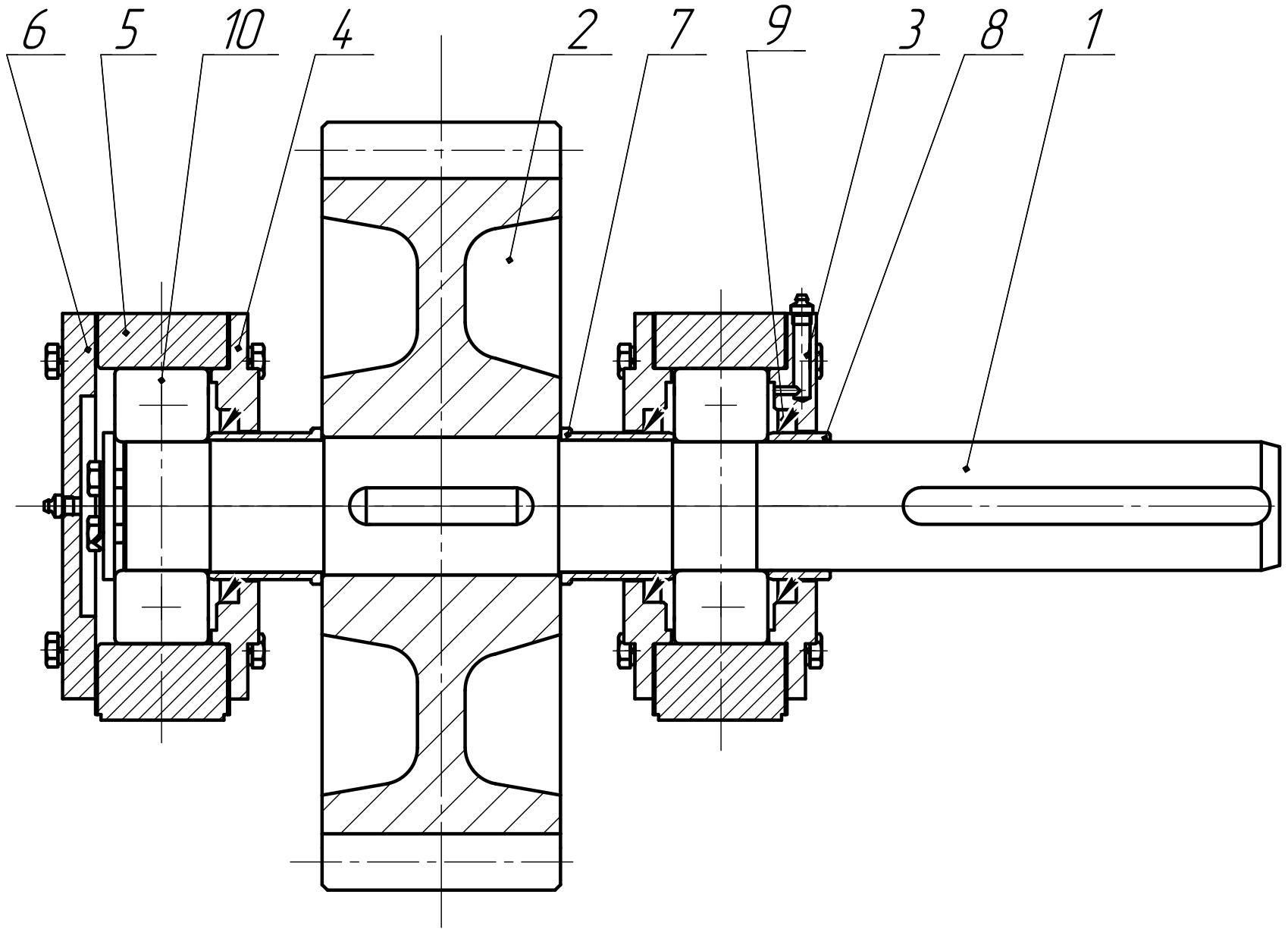
ДС-1857 2140.000 Установка сушильного барабана.



ДС-1857 21.40.000 Установка сушильного барабана.

<i>Поз</i>	<i>Обозначение</i>	<i>Наименование</i>	<i>Масса шт., кг</i>	<i>Габариты, мм (длина, ширина, высота)</i>	<i>Кол-во на изделие</i>	<i>Примечание</i>
1.	ДС-1857 21.40.010	Бандаж (для уплотнения барабана)	8,4	75×1722	2	
2.	ДС-1857 21.40.020	Бандаж	13	75×1594	2	
3.	ДС-1857 21.40.040	Шестерня ведущая	145	674×Ø420	1	см.раскрытие
4.	ДС-1857 21.41.000	Барабан сушильный	4700	6130×Ø1723	1	см.раскрытие
5.	ДС-1857 21.42.000	Коробка загрузочная	395	2076×1683×2260	1	
6.	ДС-1857 21.43.000	Коробка разгрузочная	145	496×Ø1508×1964	1	
7.	ДС-1857 21.44.000	Рама	790	8427×1986×892	1	
8.	ДС-1857 96.08.000	Электрооборудование сушильного барабана	20		1	
9.	Д588 01.05.000	Ролик опорный	56	330×Ø320	4	Раскрыто в
10.	Д588 01.06.000	Ролик упорный	28	140×Ø320	2	каталоге ДС185
11.	ДС-185 20.00.310	Установка преобразователя	2,1	180×140×230	1	
12.	ДС-185 23.06.000	Агрегат топочный	521	1222×1116×1110	1	см.раскрытие
13.	ДС-1857 21.40.001	Лента	10	5150×140	1	
14.	Д588Б 11.00.002	Кронштейн	6,2	280×60×153	8	
15.	ДС-185/421141169	Термопреобразователь сопротивления			1	
16.	ДС-185/417462246	Мотор-редуктор цилиндрический			1	

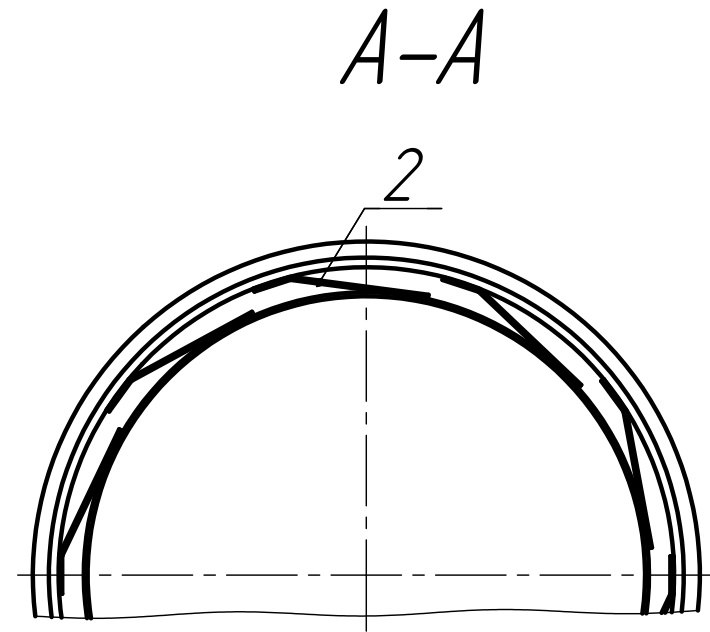
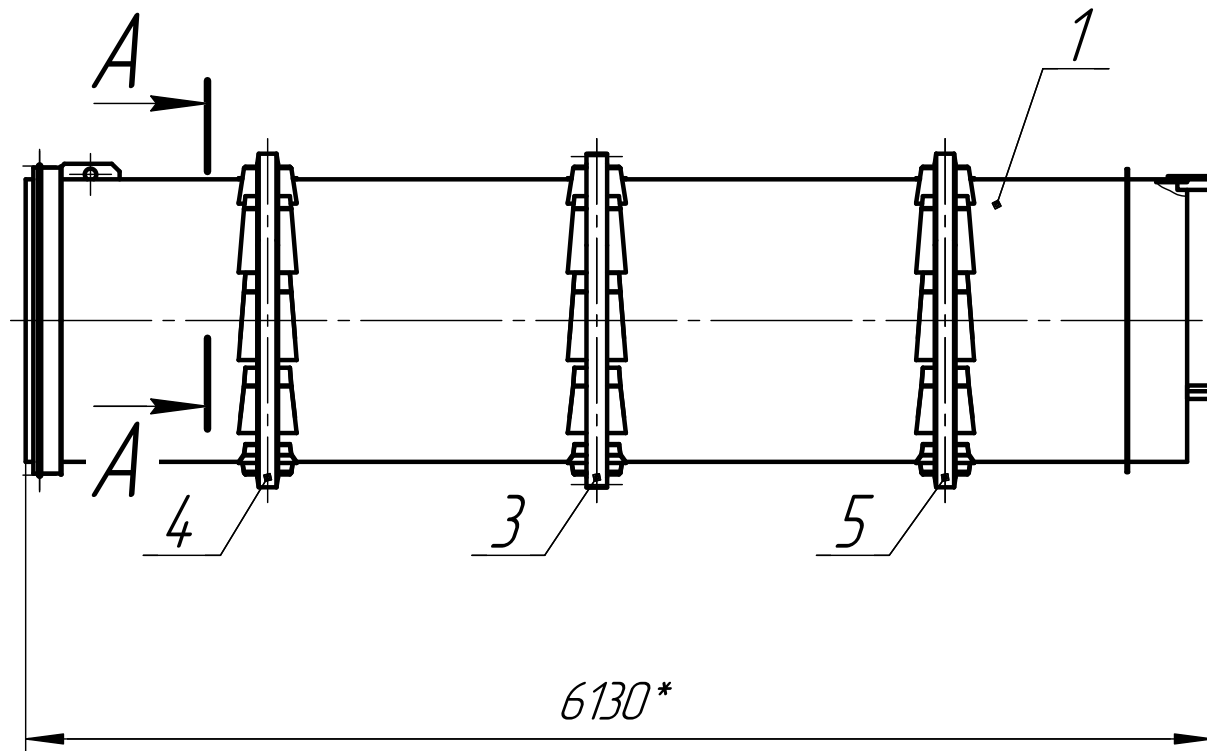
ДС-1857 21.40.040 Шестерня ведущая.



ДС-1857 21.40.040 Шестерня ведущая.

<i>Поз</i>	<i>Обозначение</i>	<i>Наименование</i>	<i>Масса шт., кг</i>	<i>Габариты, мм (длина, ширина, высота)</i>	<i>Кол-во на изделие</i>	<i>Примечание</i>
1.	<i>ДС-1857 21.40.041</i>	<i>Вал</i>	<i>18,8</i>	<i>630×Ø75</i>	<i>1</i>	<i>посадочн.Ø75</i>
2.	<i>ДС-1857 21.40.042</i>	<i>Шестерня</i>	<i>72,6</i>	<i>130×Ø420</i>	<i>1</i>	
3.	<i>ДС-1857 21.40.043</i>	<i>Крышка подшипника</i>	<i>3,5</i>	<i>26×Ø210</i>	<i>1</i>	
4.	<i>ДС-1857 21.40.044</i>	<i>Крышка подшипника</i>	<i>3,5</i>	<i>26Ø210</i>	<i>2</i>	
5.	<i>ДС-1857 21.40.045</i>	<i>Корпус подшипника</i>	<i>16,1</i>	<i>340×87×225</i>	<i>2</i>	
6.	<i>ДС-1857 21.40.046</i>	<i>Крышка непроходная</i>	<i>4</i>	<i>18×Ø210</i>	<i>1</i>	
7.	<i>ДС-1857 21.40.048</i>	<i>Втулка</i>	<i>0,44</i>	<i>62×Ø85</i>	<i>2</i>	
8.	<i>ДС-1857 21.40.049</i>	<i>Втулка</i>	<i>0,33</i>	<i>34×Ø80</i>	<i>1</i>	
9.	<i>ДС-185/253131003</i>	<i>Манжета</i>			<i>2</i>	
10.	<i>ДС-185/462200124</i>	<i>Подшипник</i>			<i>2</i>	

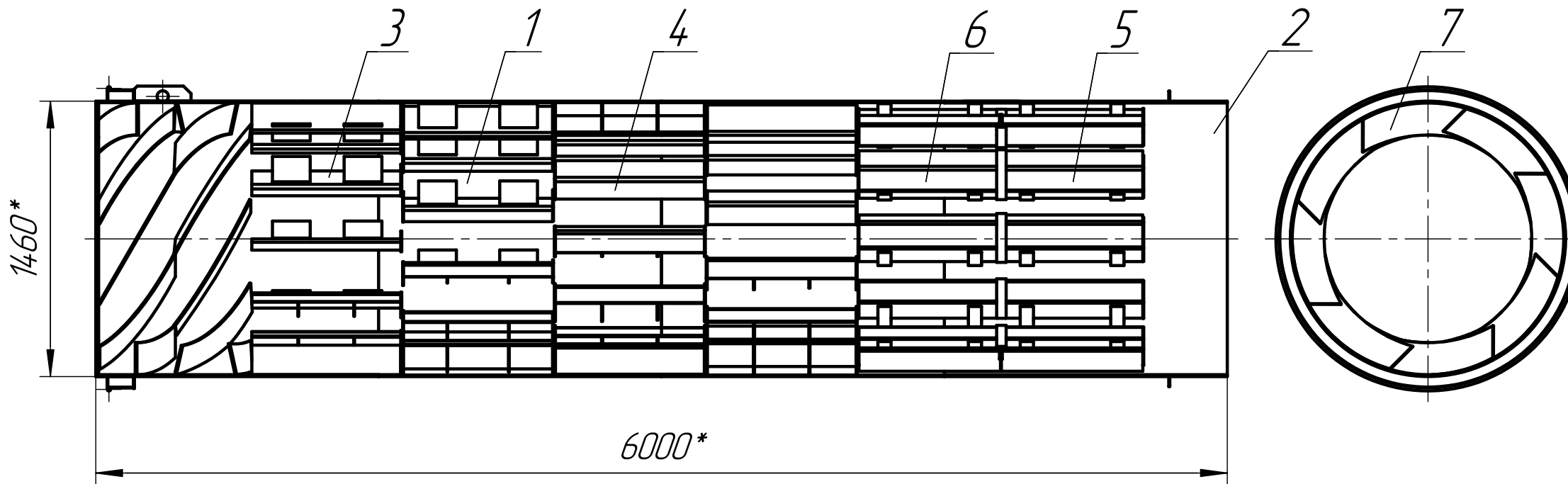
ДС-1857 21.41.000 Барабан сушильный.



ДС-1857 21.41.000 Барабан сушильный.

<i>Поз</i>	<i>Обозначение</i>	<i>Наименование</i>	<i>Масса шт., кг</i>	<i>Габариты, мм (длина, ширина, высота)</i>	<i>Кол-во на изделие</i>	<i>Примечание</i>
	<i>ДС-1857 21.41.000</i>	<i>Барабан сушильный</i>	<i>4700</i>	<i>6130×Ø1723</i>	<i>1</i>	<i>листы,защелки</i>
	<i>ДС-1857 21.41.020</i>	<i>Барабан</i>	<i>4570</i>	<i>6130×Ø1723</i>	<i>1</i>	<i>маты,листы</i>
	<i>ДС-1857 21.41.100</i>	<i>Барабан</i>	<i>4240</i>	<i>6130×Ø1723</i>	<i>1</i>	<i>ребра,полосы,шпты</i>
	<i>ДС-1857 21.41.200</i>	<i>Барабан сушильный:</i>	<i>4175</i>	<i>6130×Ø1723</i>	<i>1</i>	
<i>1.</i>	<i>ДС-1857 21.41.300</i>	<i>Барабан</i>	<i>3230</i>	<i>6000×1602,5</i>	<i>1</i>	<i>см.раскрытие</i>
<i>2.</i>	<i>ДС-1857 21.41.201</i>	<i>Компенсатор</i>	<i>4,7</i>	<i>460×300</i>	<i>30</i>	
<i>3.</i>	<i>ДС-158 21.01.016</i>	<i>Венец зубчатый</i>	<i>223</i>	<i>107×Ø1723</i>	<i>1</i>	
<i>4.</i>	<i>ДС-158 21.01.017</i>	<i>Бандаж</i>	<i>285</i>	<i>107×Ø1723</i>	<i>1</i>	<i>со скосом</i>
<i>5.</i>	<i>ДС-158 21.01.018</i>	<i>Бандаж</i>	<i>290</i>	<i>107×Ø1723</i>	<i>1</i>	<i>без скоса</i>

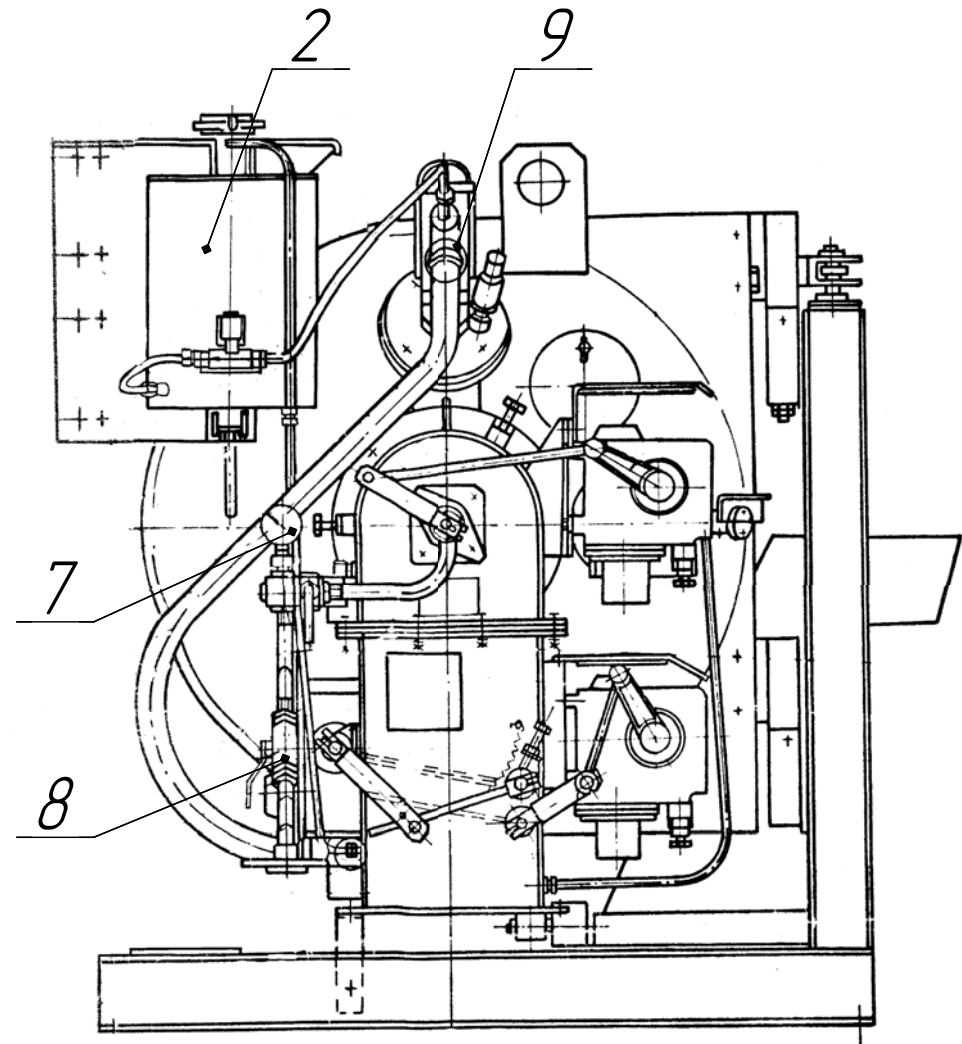
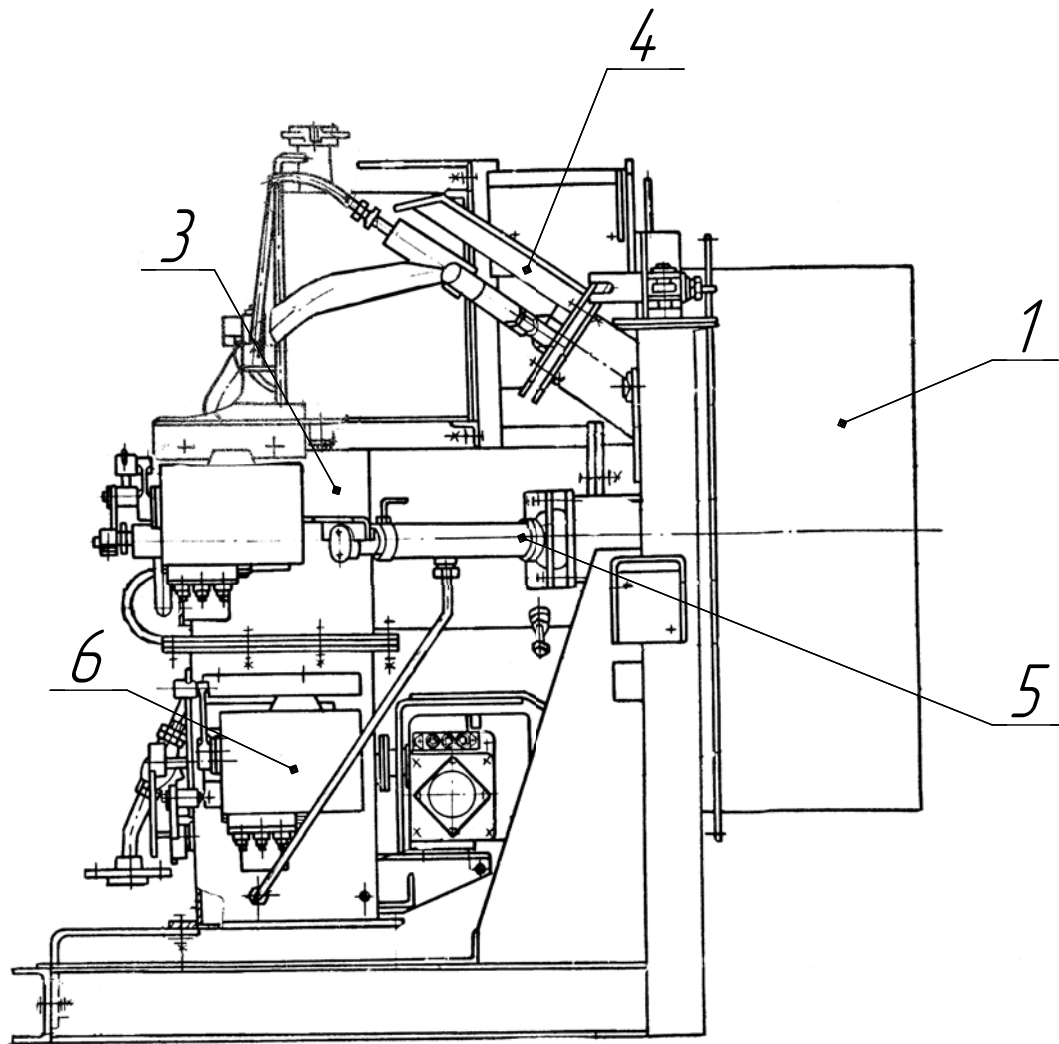
ДС-1857 21.41.300 Барабан.



ДС-1857 21.41.300 Барабан.

<i>Поз</i>	<i>Обозначение</i>	<i>Наименование</i>	<i>Масса шт., кг</i>	<i>Габариты, мм (длина, ширина, высота)</i>	<i>Кол-во на изделие</i>	<i>Примечание</i>
1.	<i>ДС-1857 21.41.310</i>	<i>Лопасть</i>	<i>13,2</i>	<i>800×165</i>	<i>12</i>	
2.	<i>ДС-1857 21.41.400</i>	<i>Обечайка</i>	<i>1850</i>	<i>6000×1460</i>	<i>1</i>	
3.	<i>ДС-158 21.01.020</i>	<i>Лопасть</i>	<i>12</i>	<i>795×165</i>	<i>12</i>	
4.	<i>ДС-158 21.01.030</i>	<i>Лопасть</i>	<i>16</i>	<i>800×188</i>	<i>24</i>	
5.	<i>ДС-168 41.31.220</i>	<i>Лопасть</i>	<i>19</i>	<i>780×128</i>	<i>12</i>	
6.	<i>ДС-168 41.31.230</i>	<i>Лопасть</i>	<i>17,8</i>	<i>775×128</i>	<i>12</i>	
7.	<i>ДС-1857 21.41.301</i>	<i>Лопасть</i>	<i>8,5</i>	<i>800×260</i>	<i>16</i>	

ДС-185 23.06.000 Агрегат топочный.

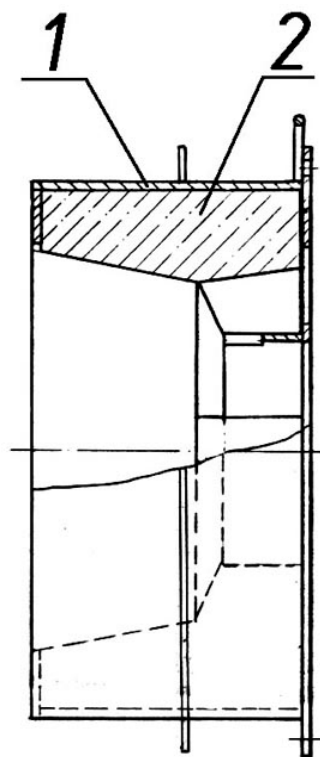


ДС-185 23.06.000 Агрегат топочный.

<i>Поз</i>	<i>Обозначение</i>	<i>Наименование</i>	<i>Масса 1шт., кг</i>	<i>Габариты, мм (длина, ширина, высота)</i>	<i>Кол-во на изделие</i>	<i>Примечание</i>
1.	ДС-185 23.06.01	Опора	415,5	1222×1157×1167	1	
		<i>Входит:</i>				
	ДС-185 23.06.190	Топка	228,6	366×Ø820	1	см.раскрытие
2.	ДС-185 23.06.510	Бак	8,4	285×219×348	1	
3*	ДС-185 23.06.690	Горелка	51	738×525×322	1	см.раскрытие
4.	ДС-168 45.02.150	Запальник	5,2	420×185×187	1	см.раскрытие
5.	ДС-168 45.02.320	Тубус	4	350...525×□130	1	
6.	ДС-18561 20.07.750-01	Узел регулирования	44	590×560×379	1	см.раскрытие «01» - разные таблички
7.	ДС-185/421213514	Манометр			1	
8.	ДС-185/373270022	Кран шаровой резьбовый			1	
9.	ДС-185/373270033	Кран шаровой			1	

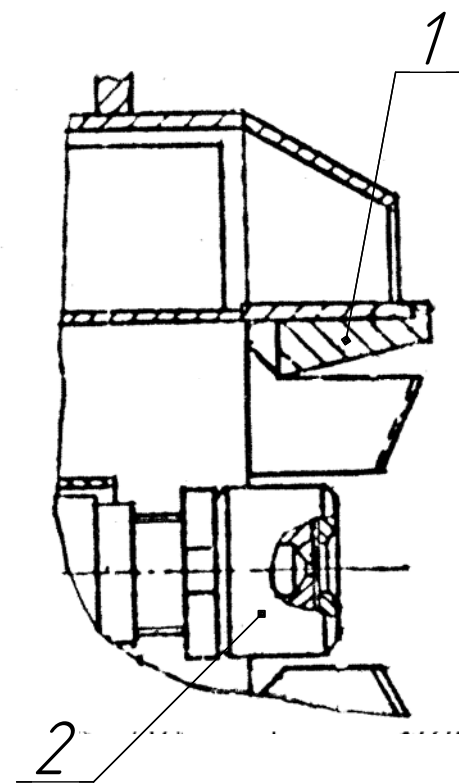
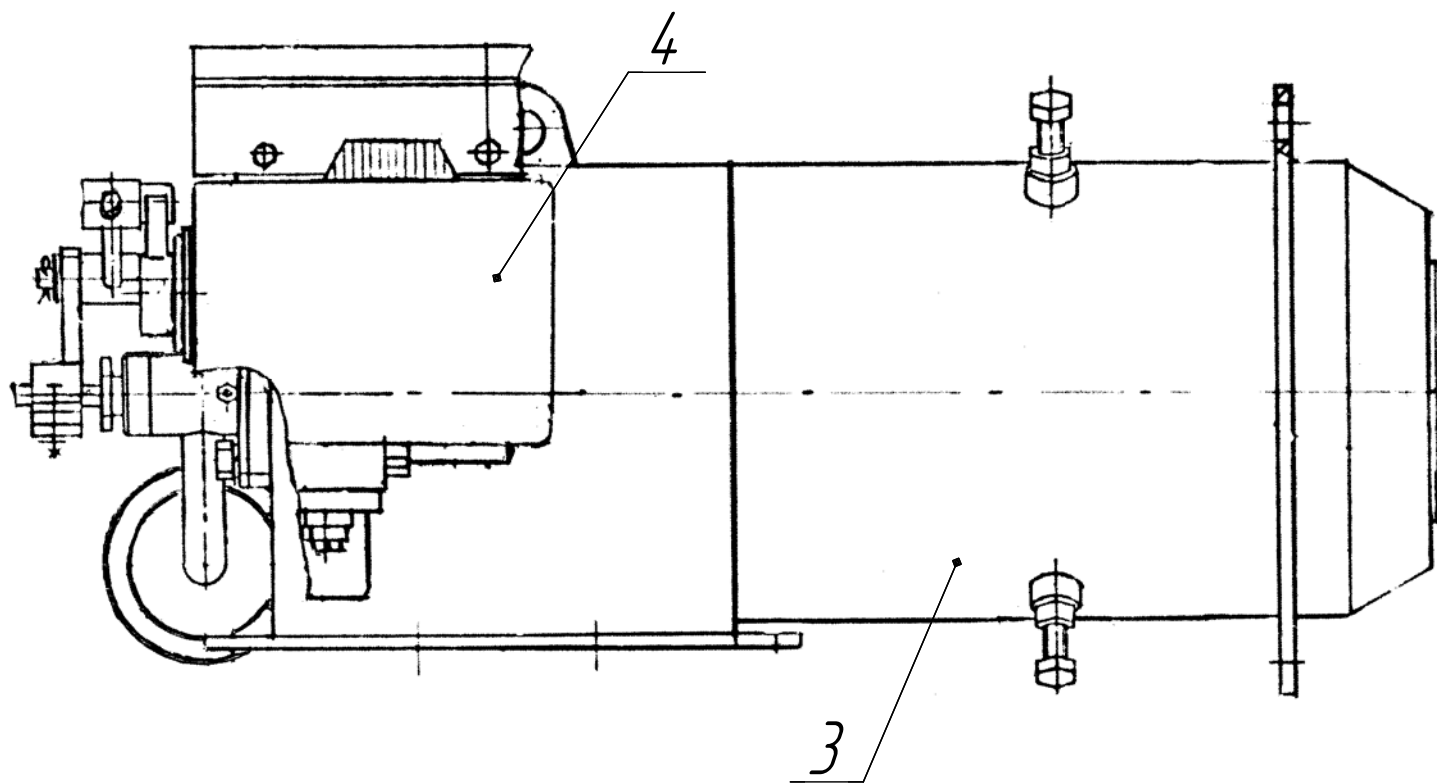
* горелка и узел регулирования заказываются в комплекте ,так как МЭО 2 шт. входят в состав узла регулирования.

ДС-185 23.06.190 Топка.



Поз.	Обозначение	Наименование	Масса шт. кг	Габариты, мм (длина, ширина, высота)	Кол-во на изделие	Примечание
1.	ДС-185 23.06.180	Корпус топки	55,6	366×730×900	1	
2.	ДС-185 23.06.185-ч	Муфель	173	340×Ø700	1	«ч»-в з/ч – в ящике

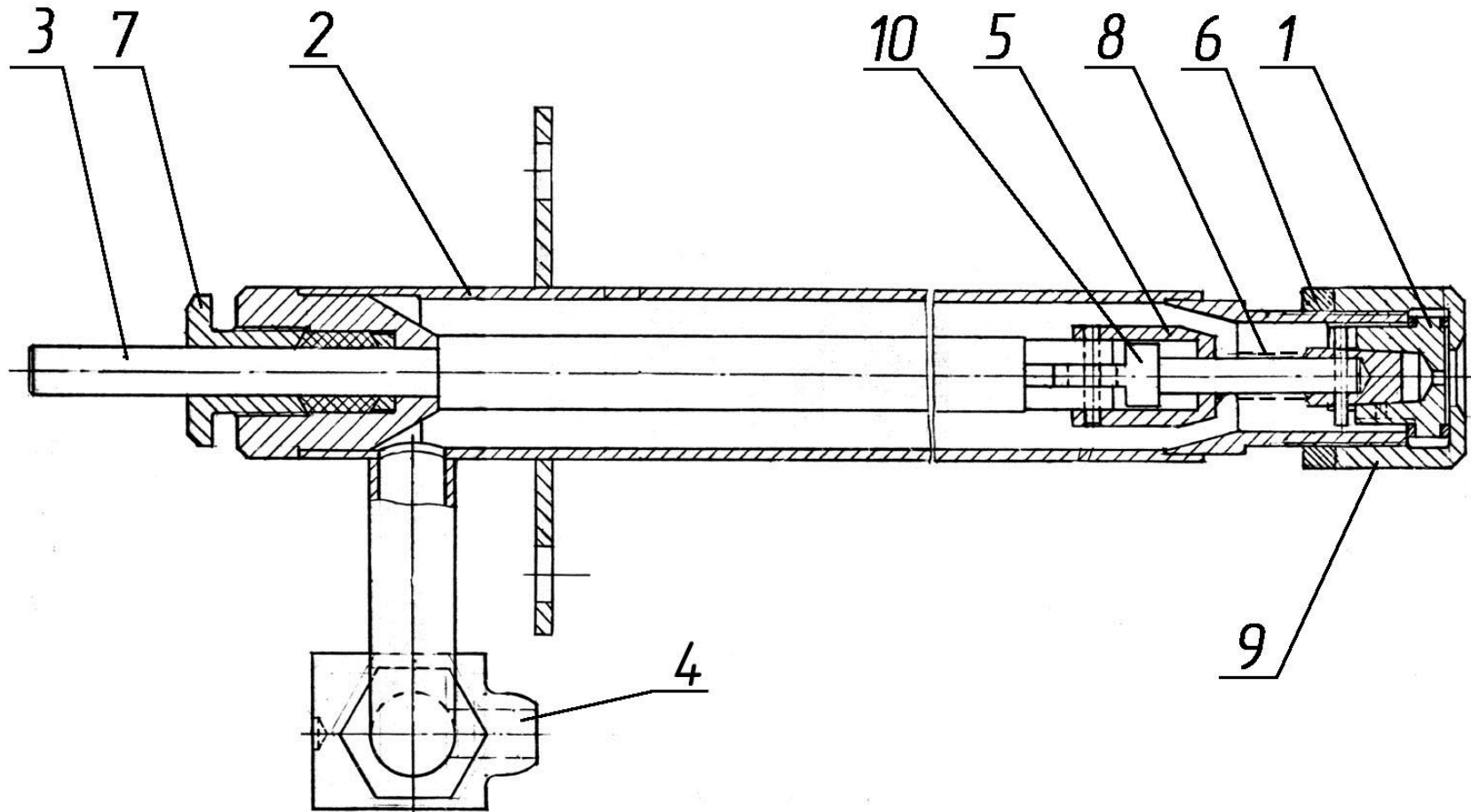
ДС-185 23.06.690 Горелка.



ДС-185 23.06.690 Горелка.

<i>Поз</i>	<i>Обозначение</i>	<i>Наименование</i>	<i>Масса шт., кг</i>	<i>Габариты, мм (длина, ширина, высота)</i>	<i>Кол-во на изделие</i>	<i>Примечание</i>
1.	<i>ДС-185 23.06.390</i>	<i>Завихритель</i>	<i>2,57</i>	<i>50×Ø140</i>	<i>1</i>	<i>см.раскрытие</i>
2.	<i>ДС-185 23.06.750</i>	<i>Ствол</i>	<i>5</i>	<i>714×231×174</i>	<i>1</i>	
3.	<i>ДС-185 23.06.770</i>	<i>Корпус</i>	<i>31,5</i>	<i>644×337×298</i>	<i>1</i>	
4.	<i>КДМ201 22.01.290</i>	<i>Механизм МЭО</i>	<i>8,3</i>	<i>300×180×198</i>	<i>1</i>	
	<i>ДС-185/421185131</i>	<i>Входит: МЭО</i>				

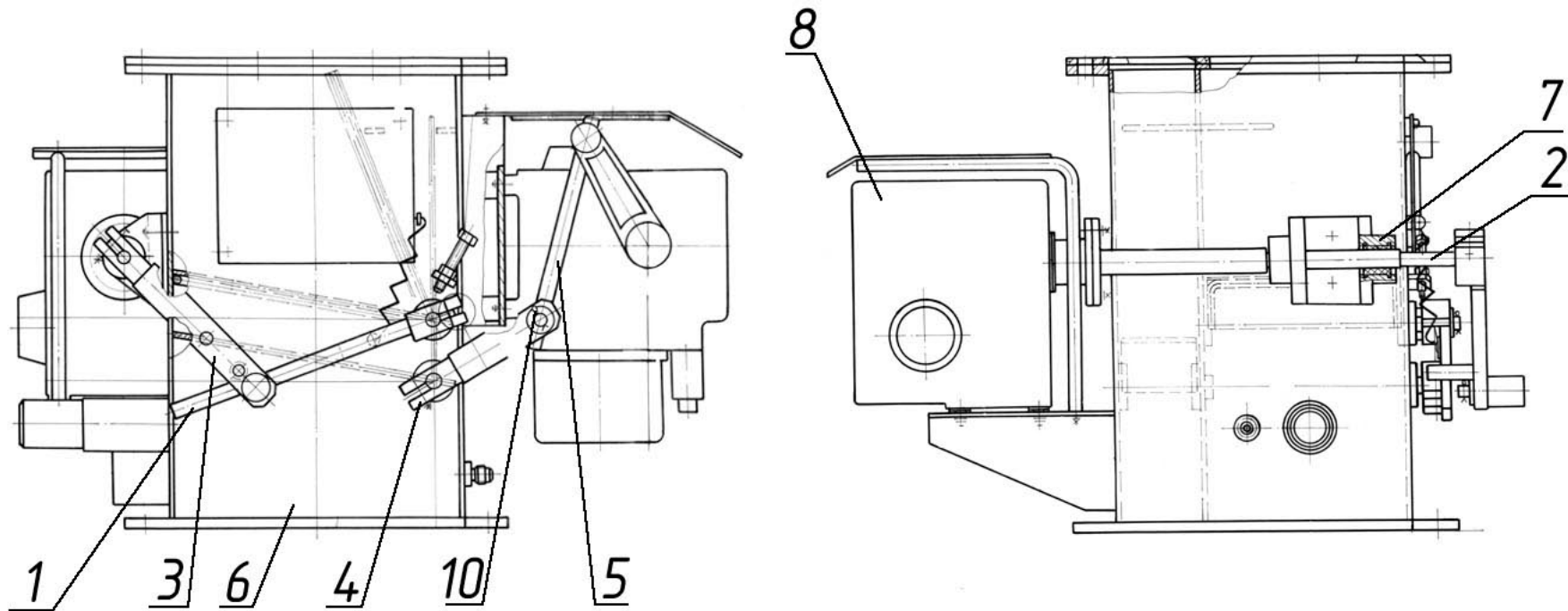
ДС-185 23.06.750 Ствол.



ДС-185 23.06.750 Ствол.

<i>Поз.</i>	<i>Обозначение</i>	<i>Наименование</i>	<i>Масса шт. кг</i>	<i>Габариты, мм (длина, ширина, высота)</i>	<i>Кол-во на изделие</i>	<i>Примечание</i>
1.	ДС-185 23.06.460	Распылитель	0,095	40×Ø30	1	<i>Для работы на мазуте Øотв.=3,2мм</i>
2.	ДС-185 23.06.760	Корпус	2,9	650×120×203	1	
3.	ДС-185 23.06.751	Шток	1,1	625×Ø18	1	
4.	ДС-185 23.06.752	Ниппель	0,46	55×40×40	1	
5.	ДС-185 23.06.753	Упор	0,07	35×Ø25	1	
6.	ДС-158 21.06.171	Контргайка	0,05	Ø44	1	
7.	ДС-158 21.06.172	Штуцер	0,3	30×Ø36,9	1	
8.	ДС-158 21.06.173	Пружина	0,01	L=26	1	
9.	ДС-158 21.06.175	Гайка накладная	0,14	Ø44	1	
10.	ДС-158 21.06.182	Шток	0,06	L=76	1	
<i>Сменное оборудование:</i>						
	ДС-185 00.08.010	Распылитель	0,095	40×Ø30	1	<i>Для работы на диз.топливе Øотв.=2,8мм</i>

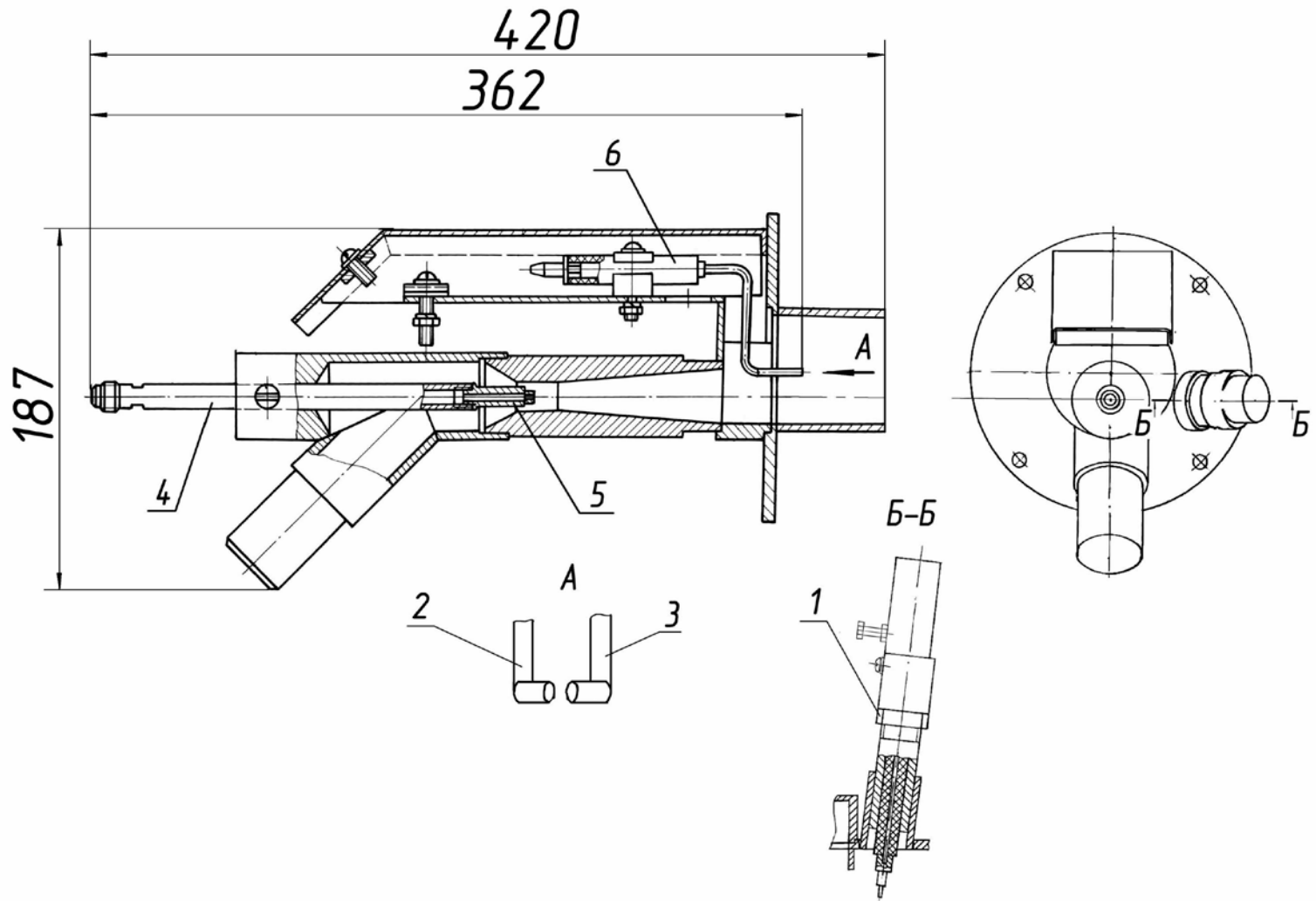
ДС-18561 20.07.750-01 Узел регулирования.



ДС-18561 20.07.750-01 Узел регулирования.

<i>Поз.</i>	<i>Обозначение</i>	<i>Наименование</i>	<i>Масса шт. кг</i>	<i>Габариты, мм (длина, ширина, высота)</i>	<i>Кол-во на изделие</i>	<i>Примечание</i>
1.	<i>ДС-18561 20.07.120</i>	<i>Рычаг</i>	<i>0,3</i>	<i>251×25×25</i>	<i>1</i>	
2.	<i>ДС-18561 20.07.150</i>	<i>Вал</i>	<i>0,69</i>	<i>324×Ø70</i>	<i>1</i>	
3.	<i>ДС-18561 20.07.760</i>	<i>Рычаг</i>	<i>0,55</i>	<i>191×59×26</i>	<i>1</i>	
4.	<i>ДС-18561 20.07.770</i>	<i>Рычаг</i>	<i>0,4</i>	<i>141×25×26</i>	<i>1</i>	
5.	<i>ДС-18561 20.07.780</i>	<i>Тяга</i>	<i>0,27</i>	<i>195×Ø25×52</i>	<i>1</i>	
6.	<i>ДС-18561 20.07.810</i>	<i>Газоход</i>	<i>24</i>	<i>425×395×373</i>	<i>1</i>	
7.	<i>АЦ-8,5-225Б 03.00.042</i>	<i>Подшипник</i>	<i>0,01</i>	<i>18×Ø22</i>	<i>2</i>	
8.	<i>ДС-185/421851125</i>	<i>Механизм МЭО</i>			<i>2</i>	

ДС-168 45.02.150 Запальник.

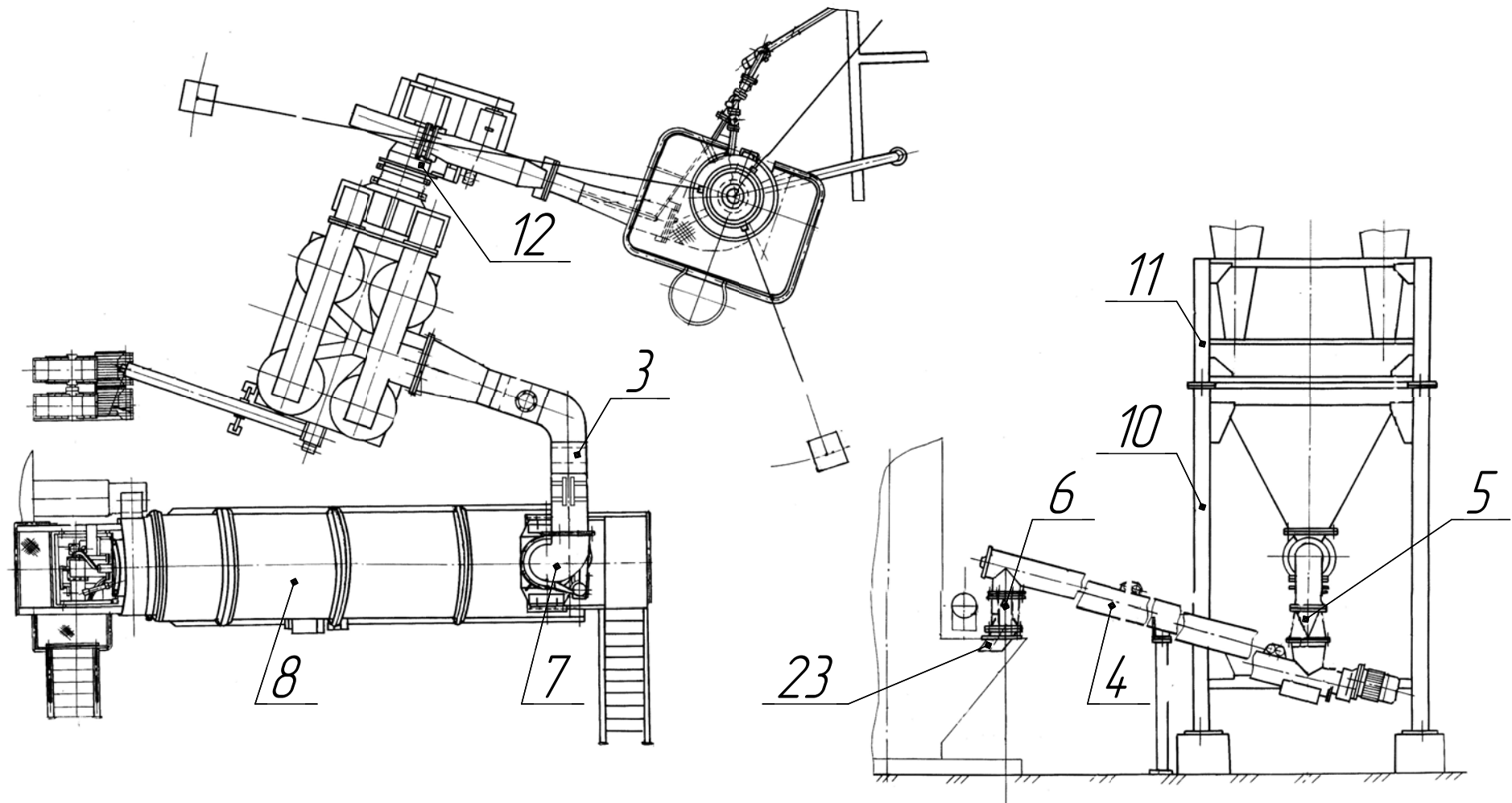


ДС-168 45.02.150 Запальник.

<i>Поз.</i>	<i>Обозначение</i>	<i>Наименование</i>	<i>Масса шт. кг</i>	<i>Габариты, мм (длина, ширина, высота)</i>	<i>Кол-во на изделие</i>	<i>Примечание</i>
<i>1.</i>	<i>ДС-168 45.02.170</i>	<i>Датчик (контроля пламени)</i>	<i>0,5</i>	<i>L=310</i>	<i>1</i>	
<i>2.</i>	<i>ДС-158 21.06.480</i>	<i>Электрод</i>	<i>0,02</i>	<i>168×12,5×54</i>	<i>1</i>	
<i>3.</i>	<i>ДС-158 21.06.490</i>	<i>Электрод</i>	<i>0,02</i>	<i>168×12,5×54</i>	<i>1</i>	
<i>4.</i>	<i>ДС24Б 01.11.180</i>	<i>Ствол</i>	<i>0,18</i>	<i>L=196</i>	<i>1</i>	
<i>5.</i>	<i>ДС24Б 01.11.171</i>	<i>Сопло</i>	<i>0,01</i>	<i>35×Ø12</i>	<i>1</i>	
<i>6.</i>	<i>ДС-185/349337012</i>	<i>Изолятор</i>	<i>0,02</i>		<i>2</i>	

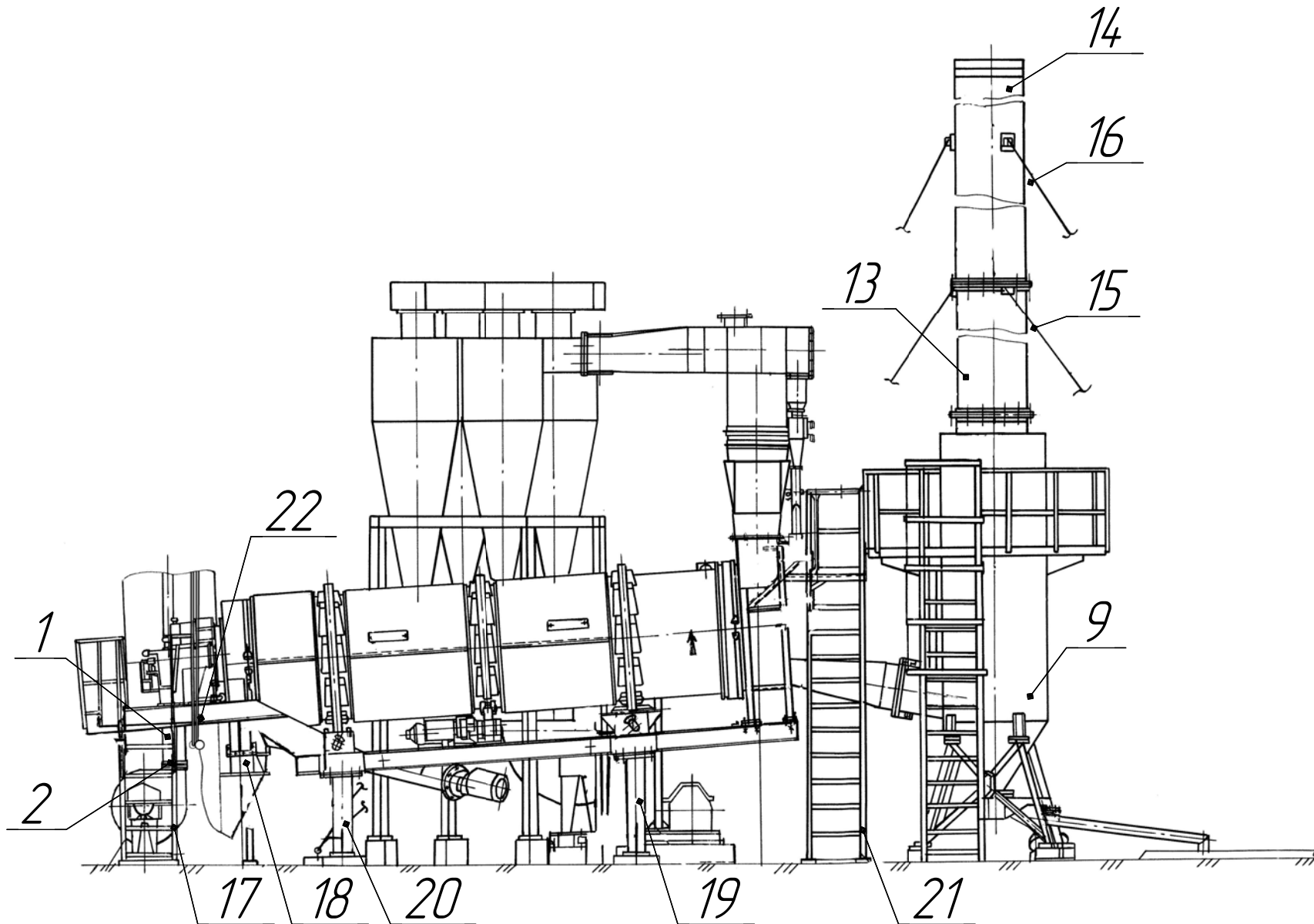
ДС-18561 20.40.000 Агрегат сушильный.

Лист 1



ДС-18561 20.40.000 Агрегат сушильный.

Лист 2



*ДС-18561 20.40.000 Агрегат сушильный.
(с системой пылеочистки в циклонах)*

Лист 1

<i>Поз</i>	<i>Обозначение</i>	<i>Наименование</i>	<i>Масса шт., кг</i>	<i>Габариты, мм (длина, ширина, высота)</i>	<i>Кол-во на изделие</i>	<i>Примечание</i>
1.	ДС-18561 20.30.010	Переходник	33	420×438×660	1	
2.	ДС-18561 20.30.050	Чехол	0,46	408×408×105	1	
3.	ДС-18561 20.40.050	Газоход (со взрывными клапанами)	390	2680×2984×668	1	
4.	ДС-18561 20.20.120	Шнек	300	l=3950	1	
		<i>Входит:</i>				
	ДС-185/482590022	Питатель шнековый				
5.	ДС-18561 20.40.140	Переходник	7,4	244×244×225	1	
6.	ДС-18561 20.40.150	Переходник	6,7	274×274×230	1	
7.	ДС-18561 20.40.400	Предварительная ступень очистки (ПСО) (со взрывными клапанами)	560	1048×2040×2457	1	
8.	ДС-18561 21.40.000	Установка сушильного барабана	7500	9537×2017×3020	1	<i>см.раскрытие</i>
9.	ДС-18561 27.00.000	Агрегат мокрой газоочистки	2633		1	<i>см.раскрытие</i>
10.	ДС117-2К 20.02.000	Бункер циклонов	906,5	3300×2215×3078	1	<i>Раскрыт в жидкостном варианте</i>
11.	ДС117-2К 20.03.000	Блок циклонов	1910	3342×2380×3788	1	<i>Раскрыт в жидкостном варианте</i>
12.	ДС-158 20.00.080	Газоход	127,4	1150×812×2613	1	
13.	ДС-158 20.00.490	Труба	387	6220×Ø921	1	

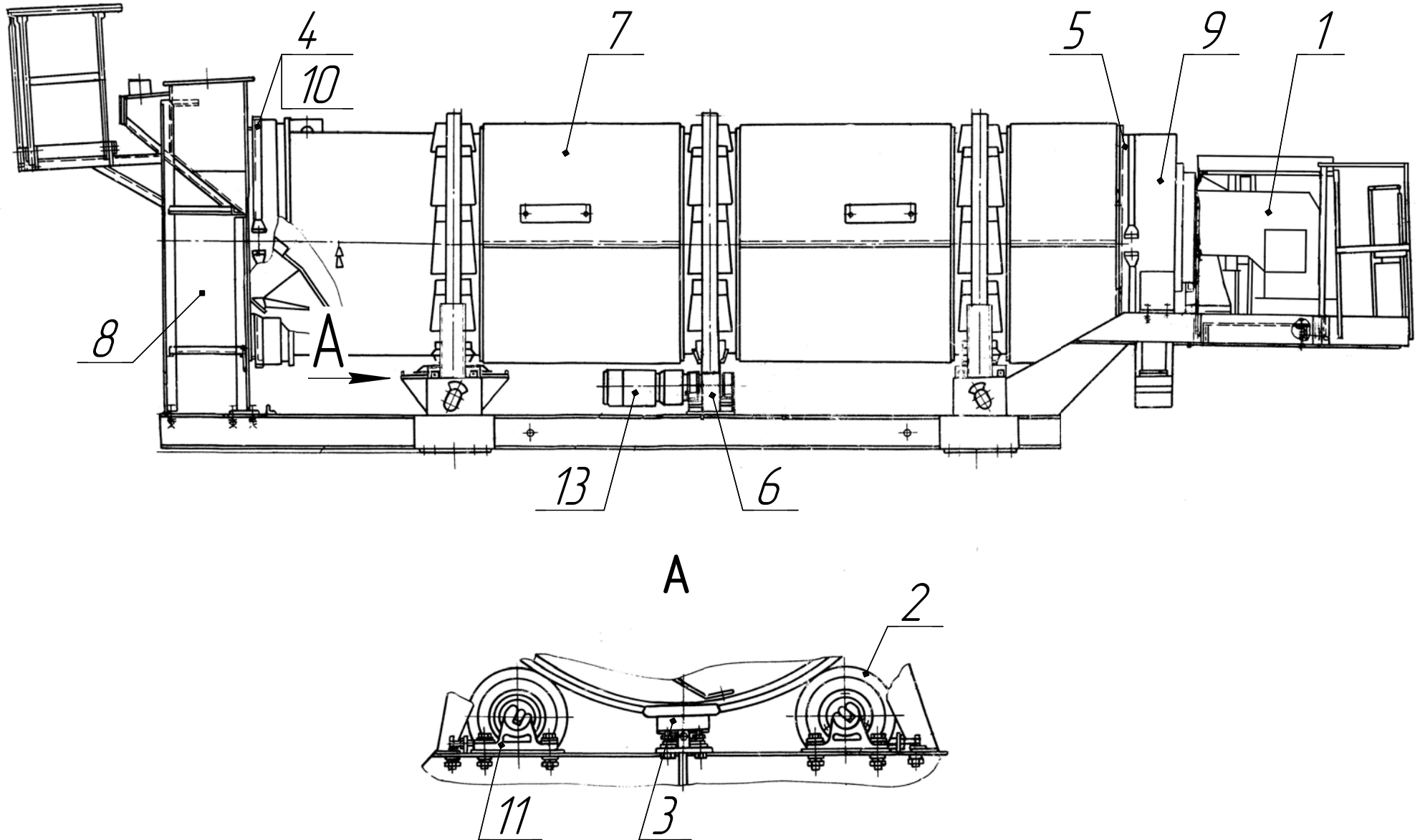
ДС-18561 20.40.000 Агрегат сушильный.

Лист 2

Поз	Обозначение	Наименование	Масса шт., кг	Габариты, мм (длина, ширина, высота)	Кол-во на изделие	Примечание
14.	ДС-158 20.00.500	Труба	377	6210×Ø921	1	
15.	ДС-168 46.00.170	Растяжка	3,1	l=15240	3	
16.	ДС-168 46.00.170-03	Растяжка	3,3	l=16800	3	
17.	ДС-168 77.01.170	Лестница	12	1110×1140×1000	1	
18.	ДС-185 20.00.460	Лоток	24	557×370×330	1	
19.	ДС-1857 20.40.050	Опора	51,7	245×500×1176	2	
20.	ДС-1857 20.40.060	Опора	46,5	245×500×962	2	
21.	ДС-1857М 20.00.120	Лестница	107	700×2115×4310	1	
22.	КДМ2016 20.30.010	Установка манометра	1,7	884×140	1	
		Входит:				
	ДС-185/373270013	Кран шаровой			1	
	ДС-185/421214314	Манометр			1	
23.	КДМ2047 29.00.200	Лоток	5,6	315×274×186	1	
24.	ДС-185/3732700012	Кран шаровой			2	на рис. не показан

Позиции: арматура газовая, вентилятор с электродвигателем, рукав резиновый, газопровод, датчик-реле, датчик давления, заслонка газовая с сервоприводом входят в состав витебской газовой горелки, поэтому в каталоге не указаны.

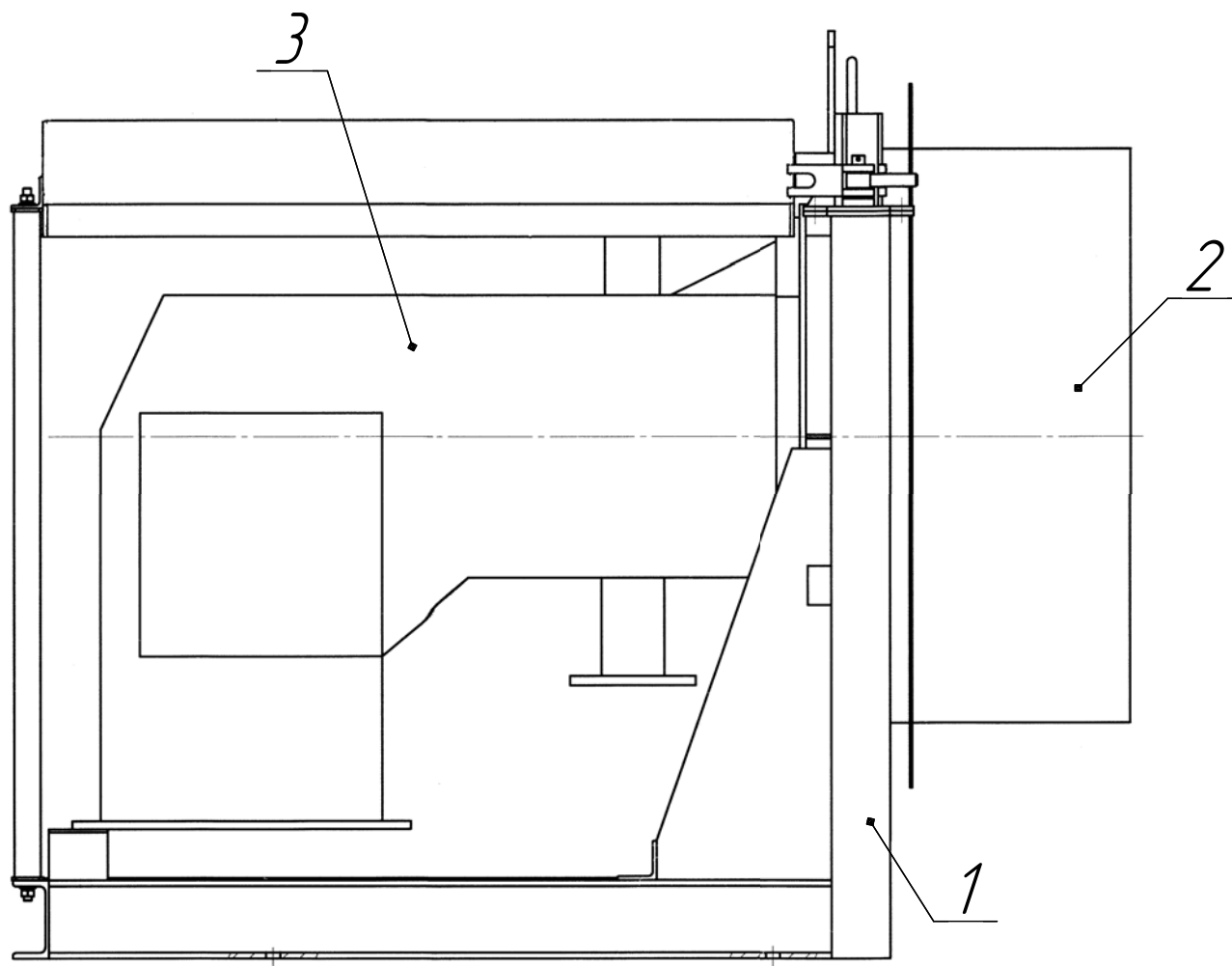
ДС-18561 21.40.000 Установка сушильного барабана.



ДС-18561 21.40.000 Установка сушильного барабана.

<i>Поз</i>	<i>Обозначение</i>	<i>Наименование</i>	<i>Масса шт., кг</i>	<i>Габариты, мм (длина, ширина, высота)</i>	<i>Кол-во на изделие</i>	<i>Примечание</i>
1.	ДС-18561 21.08.000	Агрегат топочный	490	1437×1027×1180	1	<i>см.раскрытие</i>
2.	Д588 01.05.000	Ролик опорный	56	330×Ø320	4	<i>Раскрыт в каталоге на ДС-185</i>
3.	Д588 01.06.000	Ролик упорный	28	140×Ø320	2	<i>Раскрыт в каталоге ДС-185</i>
4.	ДС-1857 21.40.010	Бандаж	8,4	75×1722	2	<i>уплотнение суши.барабана</i>
5.	ДС-1857 21.40.020	Бандаж	13	75×1594	2	<i>уплотнение суши.барабана</i>
6.	ДС-1857 21.40.040	Шестерня ведущая	145	674×Ø420	1	<i>Раскрыт в жидкостном варианте</i>
7.	ДС-1857 21.41.000	Барабан сушильный	4700	6130×Ø1723	1	<i>Раскрыт в жидкостном варианте</i>
8.	ДС-1857 21.42.000	Коробка загрузочная	395	2076×1683×2260	1	
9.	ДС-1857 21.43.000	Коробка разгрузочная	145	496×Ø1508×1964	1	
10.	ДС-1857 21.40.001	Лента	10	5150×140	1	<i>уплотнение суши.барабана</i>
11.	Д588Б 11.00.02	Кронштейн	6,2	280×60×153	8	
12.	ДС-185/421141169	Термопреобразователь сопротивления			2	<i>вид с торца, на рис. не показан</i>
13.	ДС-185/417462246	Мотор-редуктор			1	

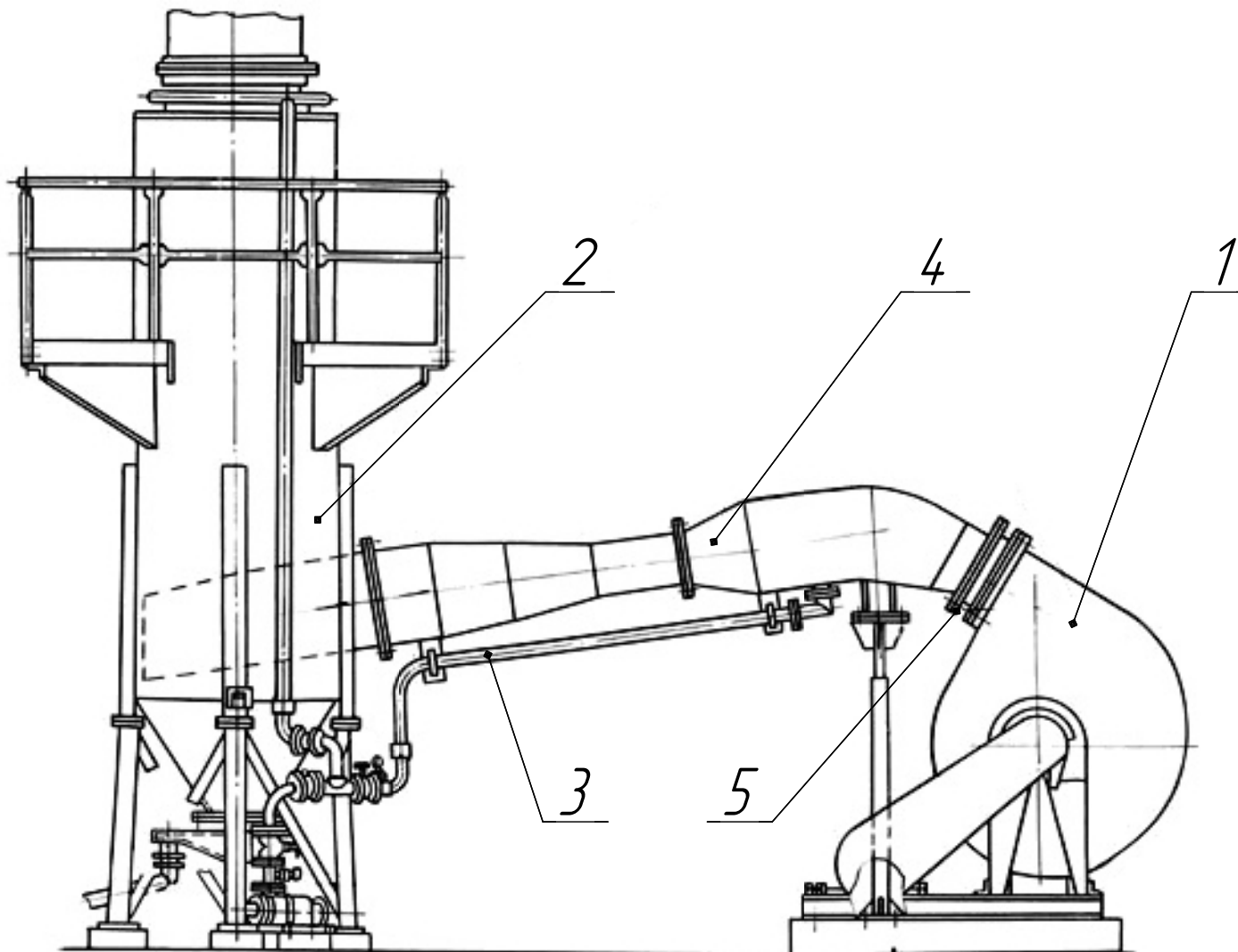
ДС-18561 21.08.000 Агрегат топочный.



ДС-18561 21.08.000 Агрегат топочный.

<i>Поз</i>	<i>Обозначение</i>	<i>Наименование</i>	<i>Масса шт., кг</i>	<i>Габариты, мм (длина, ширина, высота)</i>	<i>Кол-во на изделие</i>	<i>Примечание</i>
<i>1.</i>	<i>ДС-18561 21.08.030</i>	<i>Основание</i>	<i>190</i>	<i>1437×1027×1180</i>	<i>1</i>	
<i>2.</i>	<i>ДС-18561 21.08.060</i>	<i>Топка</i>	<i>58</i>	<i>366×Ø820×891</i>	<i>1</i>	<i>входит в поз.1</i>
<i>3.</i>	<i>ДС-185/311397028</i>	<i>Горелка газомазутная автоматическая (газовый вариант)</i>			<i>1</i>	<i>До октября 2012</i>

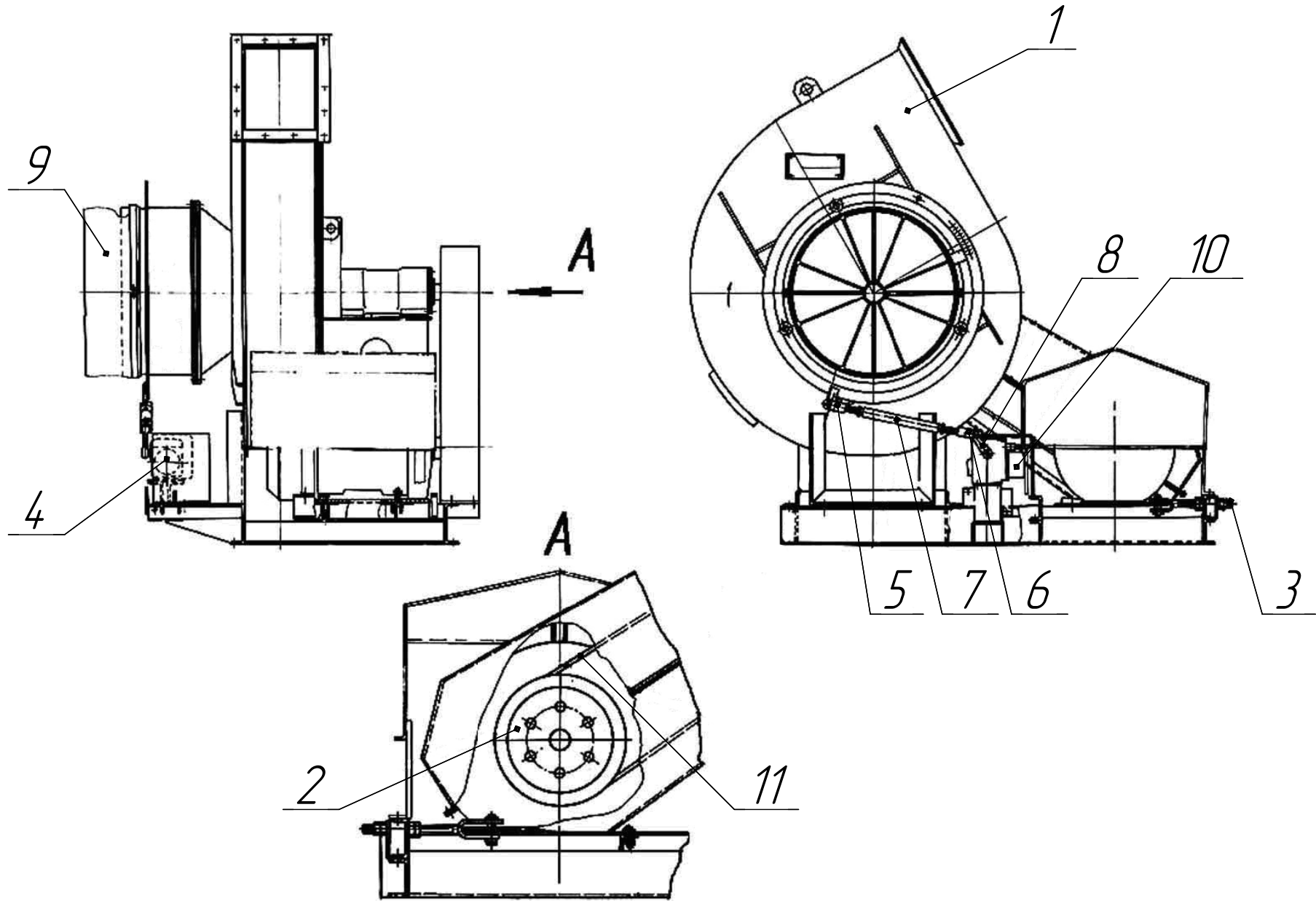
ДС-18561 27.00.000 Агрегат мокрой газоочистки.



ДС-18561 27.00.000 Агрегат мокрой газоочистки.

<i>Поз</i>	<i>Обозначение</i>	<i>Наименование</i>	<i>Масса шт., кг</i>	<i>Габариты, мм (длина, ширина, высота)</i>	<i>Кол-во на изделие</i>	<i>Примечание</i>
1.	ДС-18561 20.05.000	Установка димососа	1100	2190×1552×2055	1	см.раскрытие
2.	ДС-185 26.03.000	Каплеуловитель	1080	2138×5130	1	см.раскрытие в каталоге на ДС185
3.	ДС-185 26.08.000	Система водоснабжения	152		1	
4.	ДС-185 26.10.000	Газоход-распылитель	235	l=4015	1	
		Входит:				
	ДС-185 26.09.100	Форсунка	7,7	576×Ø170×545	1	
5.	ДС-185 26.00.002	Чехол	0,25	300×Ø560	1	

ДС-18561 20.05.000 Установка дымососа.



ДС-18561 20.05.000 Установка дымососа.

<i>Поз</i>	<i>Обозначение</i>	<i>Наименование</i>	<i>Масса 1шт., кг</i>	<i>Габариты, мм (длина, ширина, высота)</i>	<i>Кол-во на изделие</i>	<i>Примечание</i>
1.	ДС-185 20.05.010	Дымосос	595	1340×1685	1	<i>раскрыт в каталоге на ДС185</i>
2.	ДС-185 20.05.160	Привод	400	l=887	1	
		<i>Входит:</i>				
	ДС-185 20.05.170	Двигатель	355	l=840		
	ДС-185 20.05.161	Шкив	45	187×Ø351,4		
3.	ДС-185 20.05.110	Тяга	2,08	l=475	1	
4.	ДС-18561 91.07.000	Электрооборудование установки дымососа	8		1	
5.	ДС-158 20.04.020	Тяга	1,2	l=242	1	
6.	ДС-158 20.05.360	Тяга	0,85	l=278	1	
7.	Д587 00.03.020	Тяга	1,32	l=300	2	
8.	ДС-158 20.04.076	Рычаг	0,64	l=185	1	
9.	ДС-158 20.05.011	Чехол	0,3	230×Ø680	1	
10.	ДС-185/421851131	Механизм МЭО			1	
11.	ДС-185/256311373	Ремень			7	