

ПАО «Кредмаш»

*Установка
асфальтосмесительная ДС-1857 улучшенная
производительностью 52...64 т/ч*

Агрегат смесительный

Каталог запасных частей

Книга 5

Кременчуг 2012г.



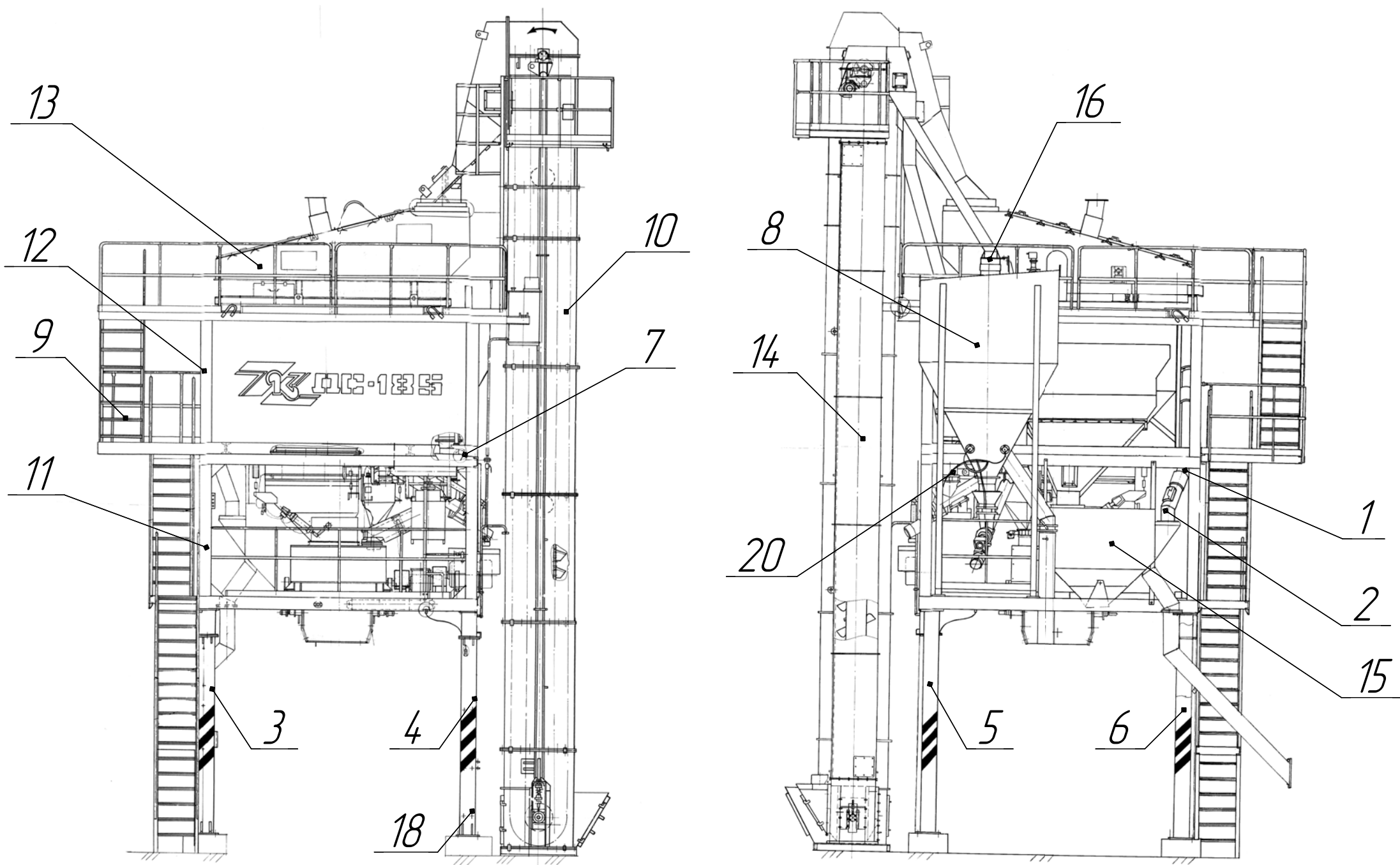
Перечень сборочных единиц

Лист 1

<i>№ п/п</i>	<i>Наименование</i>	<i>Обозначение</i>	<i>№стр.</i>
1.	<i>Агрегат смесительный</i>	<i>ДС-1857 40.00.000</i>	<i>4</i>
2.	<i>Установка бункера пыли</i>	<i>ДС-1857 40.04.000</i>	<i>7</i>
3.	<i>Бункер пыли</i>	<i>ДС-1857 40.04.100</i>	<i>9</i>
4.	<i>Шнек</i>	<i>ДС-1857 40.04.500</i>	<i>11</i>
5.	<i>Элеватор</i>	<i>ДС-1857 41.00.000</i>	<i>13</i>
6.	<i>Башмак</i>	<i>ДС-1857 41.00.300</i>	<i>15</i>
7.	<i>Вал натяжной</i>	<i>ДС117-2К 41.02.010</i>	<i>17</i>
8.	<i>Вал грузовой</i>	<i>ДС117-2К 41.07.010</i>	<i>18</i>
9.	<i>Блок смесительный</i>	<i>ДС-1857 45.00.000</i>	<i>21</i>
10.	<i>Редуктор</i>	<i>ДС-1857 45.00.200</i>	<i>24</i>
11.	<i>Шнек</i>	<i>ДС-1857 45.00.500</i>	<i>26</i>
12.	<i>Пневмосистема</i>	<i>ДС-1857 45.02.000</i>	<i>28</i>
13.	<i>Дозатор минерального порошка и пыли</i>	<i>ДС-1857 45.05.000</i>	<i>31</i>
14.	<i>Дозатор каменных материалов</i>	<i>ДС-18537 45.06.000</i>	<i>33</i>
15.	<i>Устройство приемное</i>	<i>ДС-1857 45.06.010</i>	<i>35</i>
16.	<i>Устройство питающее</i>	<i>ДС-1857 45.06.200</i>	<i>37</i>
17.	<i>Система дозирования битума</i>	<i>ДС-1857 45.07.000</i>	<i>39</i>
18.	<i>Дозатор битума</i>	<i>ДС-1857 45.08.000</i>	<i>41</i>
19.	<i>Смеситель</i>	<i>ДС-1857 45.12.000</i>	<i>43</i>
20.	<i>Вал смесителя правый</i>	<i>ДС-1857 45.12.360</i>	<i>45</i>
21.	<i>Вал смесителя левый</i>	<i>ДС-1857 45.12.390</i>	<i>45</i>
22.	<i>Затвор</i>	<i>ДС-185 45.12.150</i>	<i>47</i>
23.	<i>Блок верхний</i>	<i>ДС-1857 46.00.000</i>	<i>49</i>

24.	<i>Блок грохота</i>	<i>ДС-1857 48.30.000</i>	<i>51</i>
25.	<i>Короб</i>	<i>ДС-1857 48.31.000</i>	<i>53</i>
26.	<i>Элеватор минерального порошка и пыли</i>	<i>ДС-1857 49.00.000</i>	<i>58</i>
27.	<i>Головка элеватора</i>	<i>ДС-1857 49.00.650</i>	<i>60</i>
28.	<i>Барaban приводной</i>	<i>ДС-1857 49.00.660</i>	<i>62</i>
29.	<i>Барaban натяжной</i>	<i>КДМ261 00.03.070</i>	<i>64</i>
30.	<i>Бункер излишков</i>	<i>ДС-185 40.02.000</i>	<i>66</i>

ДС-1857 40.00.000 Агрегат смесительный.



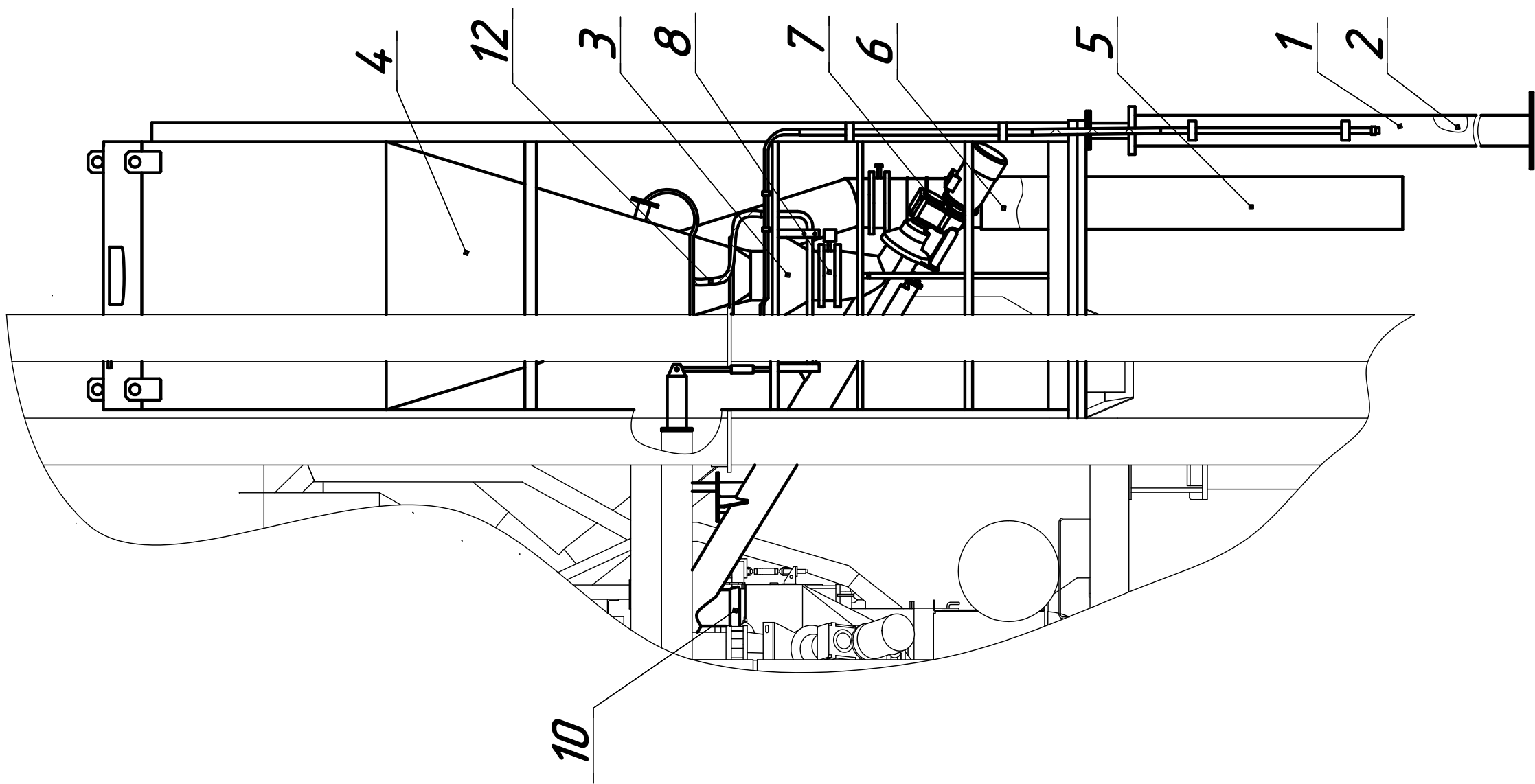
ДС-1857 40.00.000 Агрегат смесительный

Лист 1

Поз.	Обозначение	Наименование	Масса шт., кг	Габариты, мм (длина, ширина, высота)	Кол-во на изделие	Примечание
1.	ДС-1857 40.00.010	Труба	30	1685× Ø 240×325	1	
2.	ДС-1857 40.00.020	Труба	20	745×330× Ø340	1	
3.	ДС-1857 40.00.100	Опора	145	3146×□360	1	
4.	ДС-1857 40.00.140	Опора	140	3146×□360	1	
5.	ДС-1857 40.00.170	Опора	150	3146×□360	1	
6.	ДС-1857 40.00.200	Опора	140	3146×□360	1	
7.	ДС-1857 40.04.210	Переходник	10	240×□400	1	
8.	ДС-1857 40.04.000	Установка бункера пыли	2200	-	1	см. раскрытие
9.	ДС-1857 40.05.000	Установка лестниц и площадок	480	-	1	
10.	ДС-1857 41.00.000	Элеватор	3050	13182×2408×2385	1	см. раскрытие
11.	ДС-1857 45.00.000	Блок смесительный	5350	4820×3070×3080	1	см. раскрытие
12.	ДС-1857 46.00.000	Блок верхний	3740	7020×2952×3296	1	см. раскрытие
13.	ДС-1857 48.30.000	Блок грохота	1950	4115×2200×1575	1	см. раскрытие
14.	ДС-1857 49.00.000	Элеватор минерального порошка и пыли	2400	l=12566	1	см. раскрытие

<i>Поз.</i>	<i>Обозначение</i>	<i>Наименование</i>	<i>Масса 1шт., кг</i>	<i>Габариты, мм (длина, ширина, высота)</i>	<i>Кол-во на изделие</i>	<i>Примечание</i>
15.	ДС-185 40.02.000	Бункер излишков	264	1704×865×2235	1	см. раскрытие
16.	ДС-1857 40.04.003	Чехол	0,11	Ø290×150	1	
17.	ДС117-2К 40.00.004	Чехол	0,28	Ø250×350	1	на рис. не показан
18.	ДС-185/373270011	Кран шаровой			1	
19.	ДС-185/415151013	Пневмораспределитель			1	на рис. не показан
20.	ДС-185/255711019	Трубопровод				
		<i>l=1м</i>			2	} 6,7м
		<i>l=1,2м</i>			1	
		<i>l=1,5м</i>			1	
		<i>l=2м</i>			2	

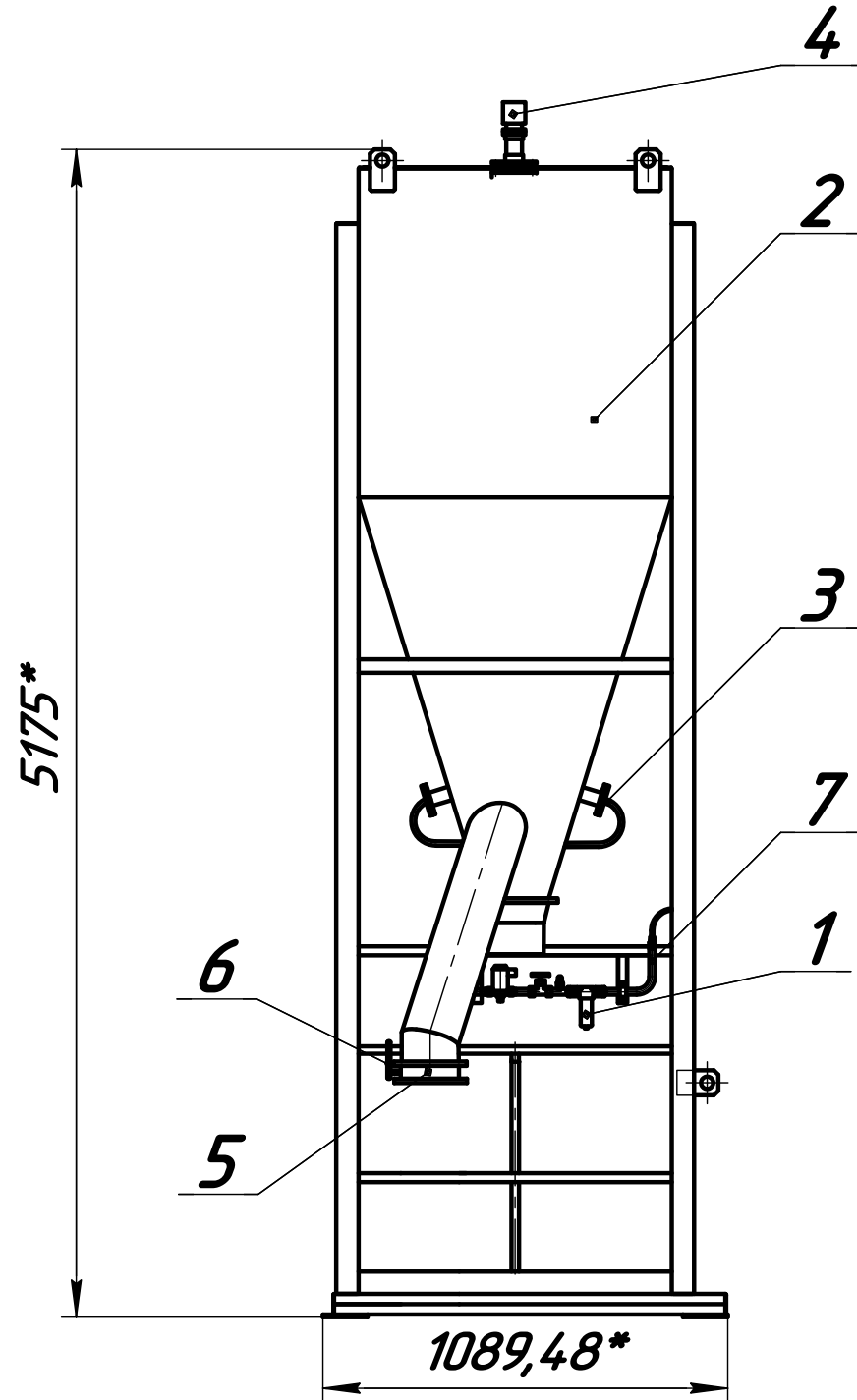
ДС-1857 40.04.000 Установка бункера пыли.



ДС-1857 40.04.000 Установка бункера пыли.

<i>Поз.</i>	<i>Обозначение</i>	<i>Наименование</i>	<i>Масса шт., кг</i>	<i>Габариты, мм (длина, ширина, высота)</i>	<i>Кол-во на изделие</i>	<i>Примечание</i>
1.	ДС-1857 40.04.010	Опора	145	3526×□400	1	
2.	ДС-1857 40.04.010-01	Опора	145	3526×□400	1	
3.	ДС-1857 40.04.060	Воронка	13	Ø800×256	1	
4.	ДС-1857 40.04.100	Бункер пыли	1250	1810×1700× 5225	1	см. раскрытие
5.	ДС-1857 40.04.120	Чехол	1,41	2500× Ø290	1	
6.	ДС-1857 40.04.230	Патрубок	24	1005× Ø255	1	
7.	ДС-1857 40.04.500	Шнек	200	3112×400×550	1	см. раскрытие
8.	ДС-1857 45.00.300	Затвор	7,5	369×490×160	1	
9.	ДС-1857 40.04.003	Чехол	0,11	150× Ø290	1	над бункером
10.	ДС-1857 40.04.004	Чехол	0,11	150× Ø220	1	
11.	ДС-1857 40.04.006	Чехол	0,06	□300	1	на рис. не показан
12.	ДС-185/255711019	Трубопровод			1	} 5 метров
		l=1м			1	
		l=4м			1	

⁻⁹⁻
ДС-1857 40.04.100 Бункер пыли.

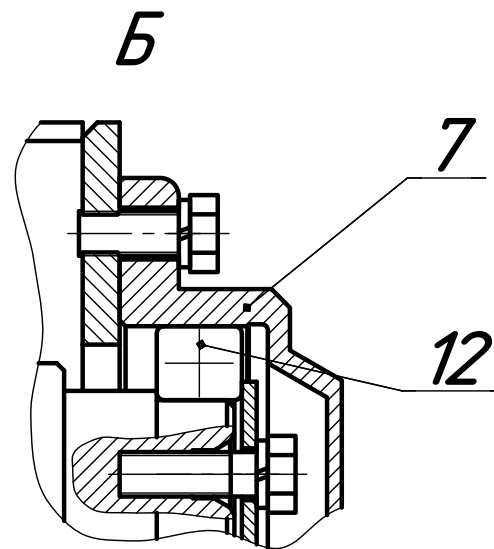
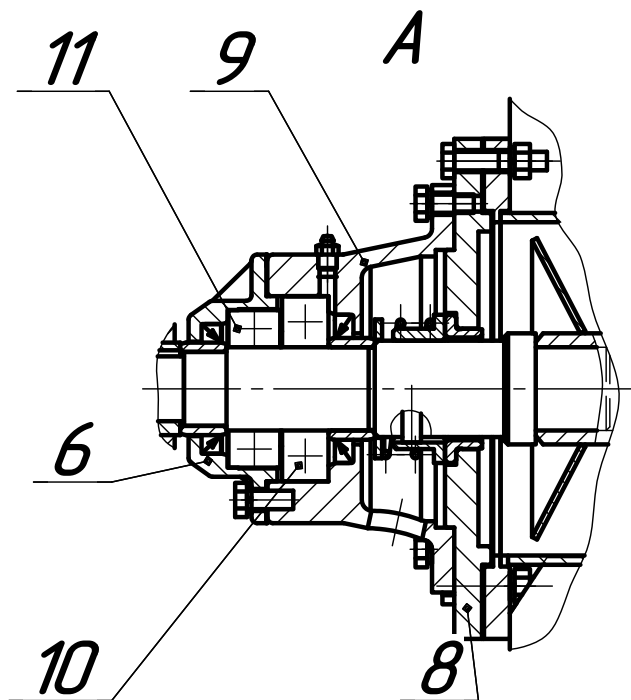
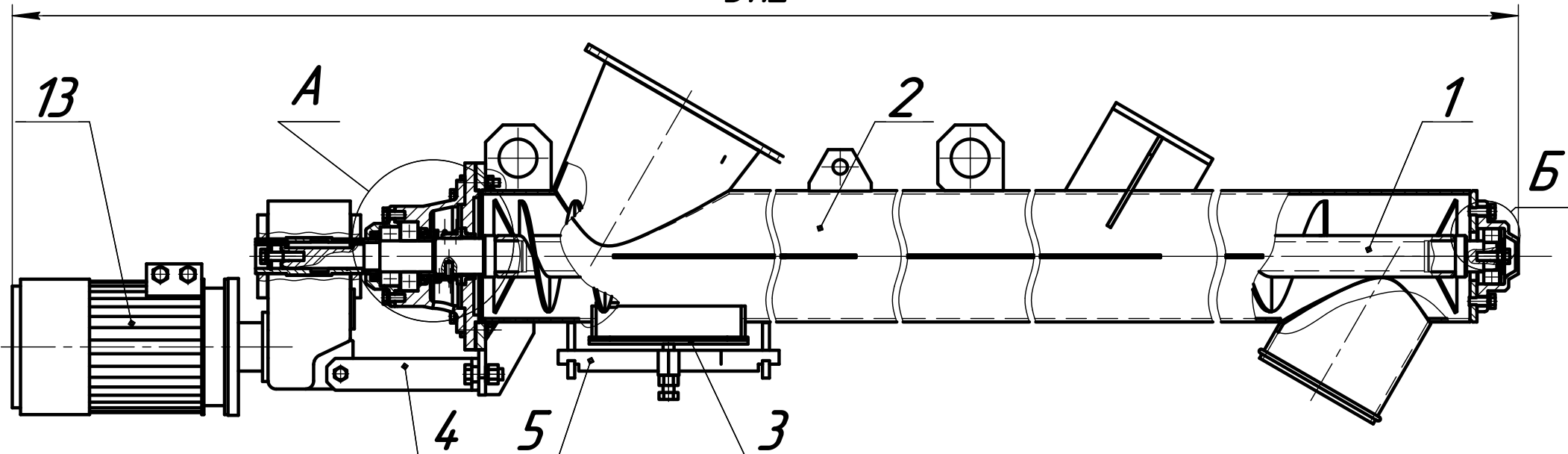


ДС-1857 40.04.100 Бункер пыли.

<i>Поз.</i>	<i>Обозначение</i>	<i>Наименование</i>	<i>Масса шт., кг</i>	<i>Габариты, мм (длина, ширина, высота)</i>	<i>Кол-во на изделие</i>	<i>Примечание</i>
1.	ДС-1857 40.04.240	Блок подготовки воздуха	6	950×415	1	
		<i>Входит:</i>				
	ДС-185/373211119	Клапан			1	
	ДС-185/374231043	Клапан мембранный с эл.магнитным приводом			1	
	ДС-185/421153152	Фильтр			1	
	ДС-185/421213506	Манометр			1	
2.	ДС-1857 40.04.250	Бункер	1150	1810×2245×5175	1	
3.	ДС59 06.00.190	Форсунка в сборе	1,4	316× Ø140	4	
4.	КДМ201 57.05.000-04	Датчик уровня	5,6	1110×173	1	
5.	ДС-185/374231044	Клапан дисковый			1	
6.	ДС-185/415100004	Привод ручной			1	
7.	ДС-185/255711019	Трубопровод		l=1м	8	-8м

ДС-1857 40.04.500 Шнек.

3112*

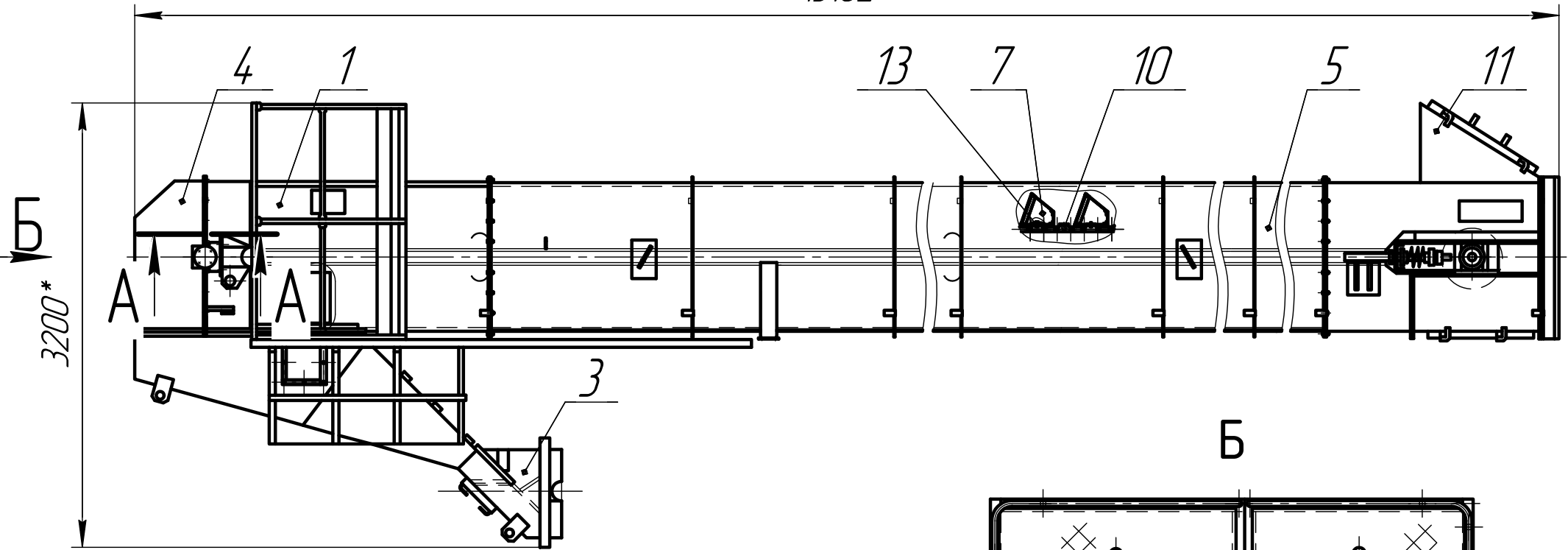


ДС-1857 40.04.500 Шнек.

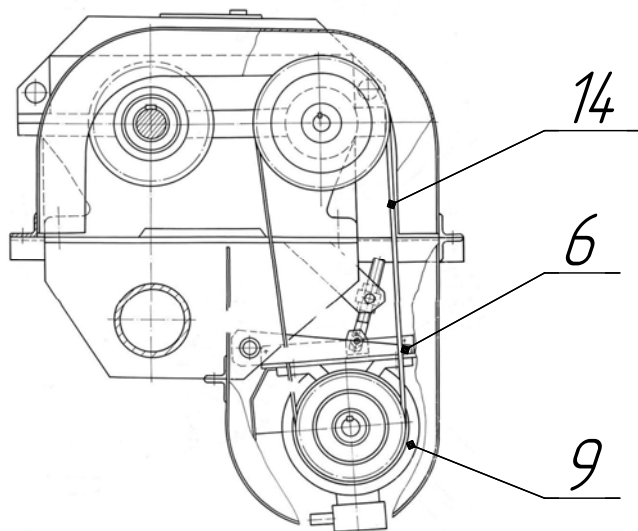
<i>Поз.</i>	<i>Обозначение</i>	<i>Наименование</i>	<i>Масса 1шт., кг</i>	<i>Габариты, мм (длина, ширина, высота)</i>	<i>Кол-во на изделие</i>	<i>Примечание</i>
1.	ДС-1857 40.04.510	Шнек	46,6	294× Ø 160	1	
2.	ДС-1857 40.04.520	Корпус	74	2087× 530	1	
3.	ДС-1857 40.04.580	Крышка	1,5	230×140	1	
4.	ДС-1857 40.04.590	Кронштейн	2,5	220×44×180	1	
5.	ДС-168 76.00.410	Траверса	0,52	320×34,6×36	1	
6.	ДС-1857 40.04.501	Крышка	1,5	48× Ø145	1	
7.	ДС-1857 40.04.502	Корпус подшипников	1,5	60× Ø106×160	1	
8.	ДС-1857 40.04.505	Диск	6,6	27× Ø270	1	
9.	Д620 03.01.005	Корпус подшипника	6,32	101× Ø220	1	
10.	ДС-185/461130153	Подшипник			1	
11.	ДС-185/461200181	Подшипник			1	
12.	ДС-185/461170373	Подшипник			1	
13.	ДС-185/417462244	Мотор-редуктор			1	

ДС-1857 4.100.000 Элеватор.

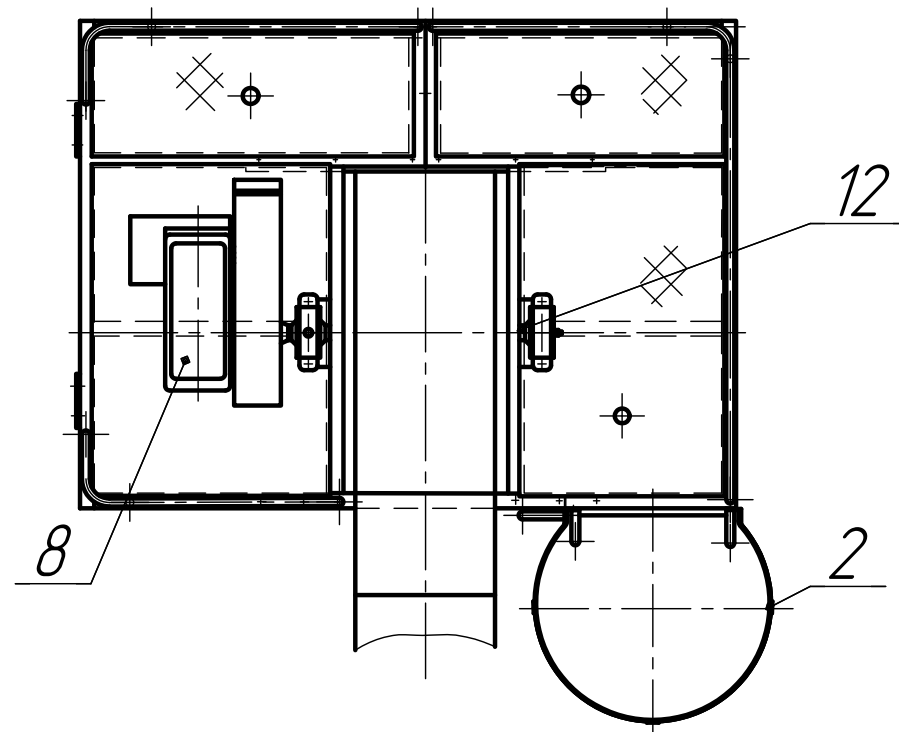
13182*



A-A



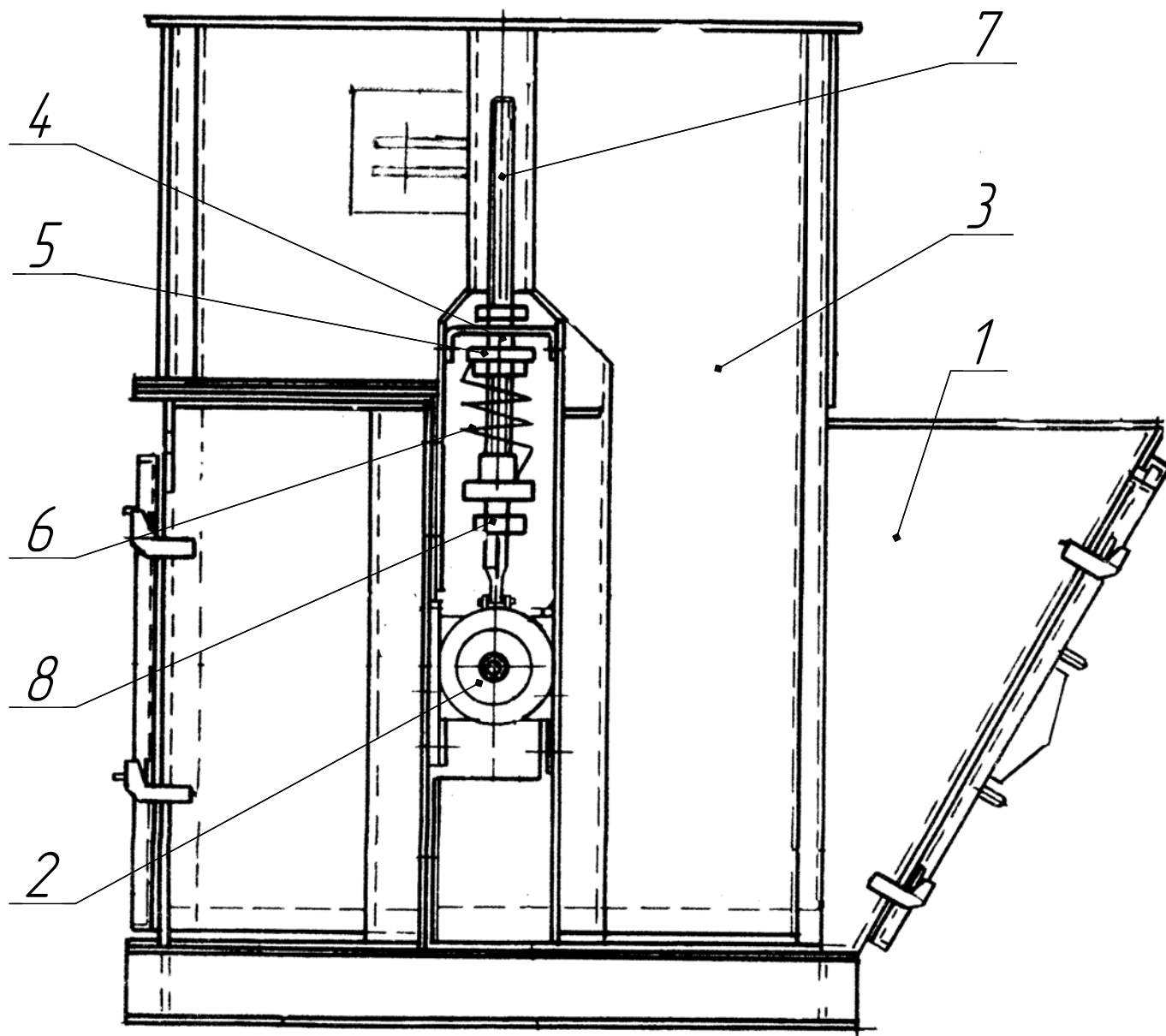
Б




ДС-1857 41.00.000 Элеватор

Поз.	Обозначение	Наименование	Масса шт., кг	Габариты, мм (длина, ширина, высота)	Кол-во на изделие	Примечание
1.	ДС-1857 41.00.020	Кожух	255	2005×1400×1200	1	
2.	ДС-1857 41.00.040	Лестница	55	600×739×3850	1	
3.	ДС-1857 41.00.050	Лоток	235	1700×1054×3215	1	
4.	ДС-1857 41.00.100	Крышка	42	1147×546×550	1	
5.	ДС-1857 41.00.120	Корпус	780	7480×555×1184	1	
6.	ДС-1857 41.00.140	Площадка под двигатель	2,9	285×220	1	
7.	ДС-1857 41.00.210	Ковш	6,5	245×290×230	63	
8.	ДС-1857 41.00.220	Установка редуктора	115	560×335×345	1	
		Входит:				
	ДС-1857 41.00.221	Шкив	4,6	60× Ø168,4	1	
	ДС-61А 02.01.072	Полумуфта	5,3	115× Ø188,1	1	
9.	ДС-1857 41.00.230	Установка двигателя	53	473×260×285	1	
		Входит:				
	ДС-1857 41.00.240	Двигатель	49	460×260×285	1	
	ДС-185/332630221	Двигатель			1	
	ДС-1857 41.00.231	Шкив	4,3	82×Ø200	1	
10.	ДС-1857 41.00.250	Цепь	180	25400×128×36	1	
		Входит:				
	ДС-185 42.00.110	Цепь	28,5	l=4050	6	
	ДС-1857 41.00.260	Цепь	10	l=1450	1	
11.	ДС-1857 41.00.300	Башмак	415	1681×776×1640	1	см. раскрытие
12.	ДС117-2К 41.07.010	Вал грузовой	95	963×Ø445,4	1	см. раскрытие
13.	КДМ20137В 51.01.201	Планка	0,4	150×Ø70	63	
14.	ДС-185/256311251	Ремень			2	

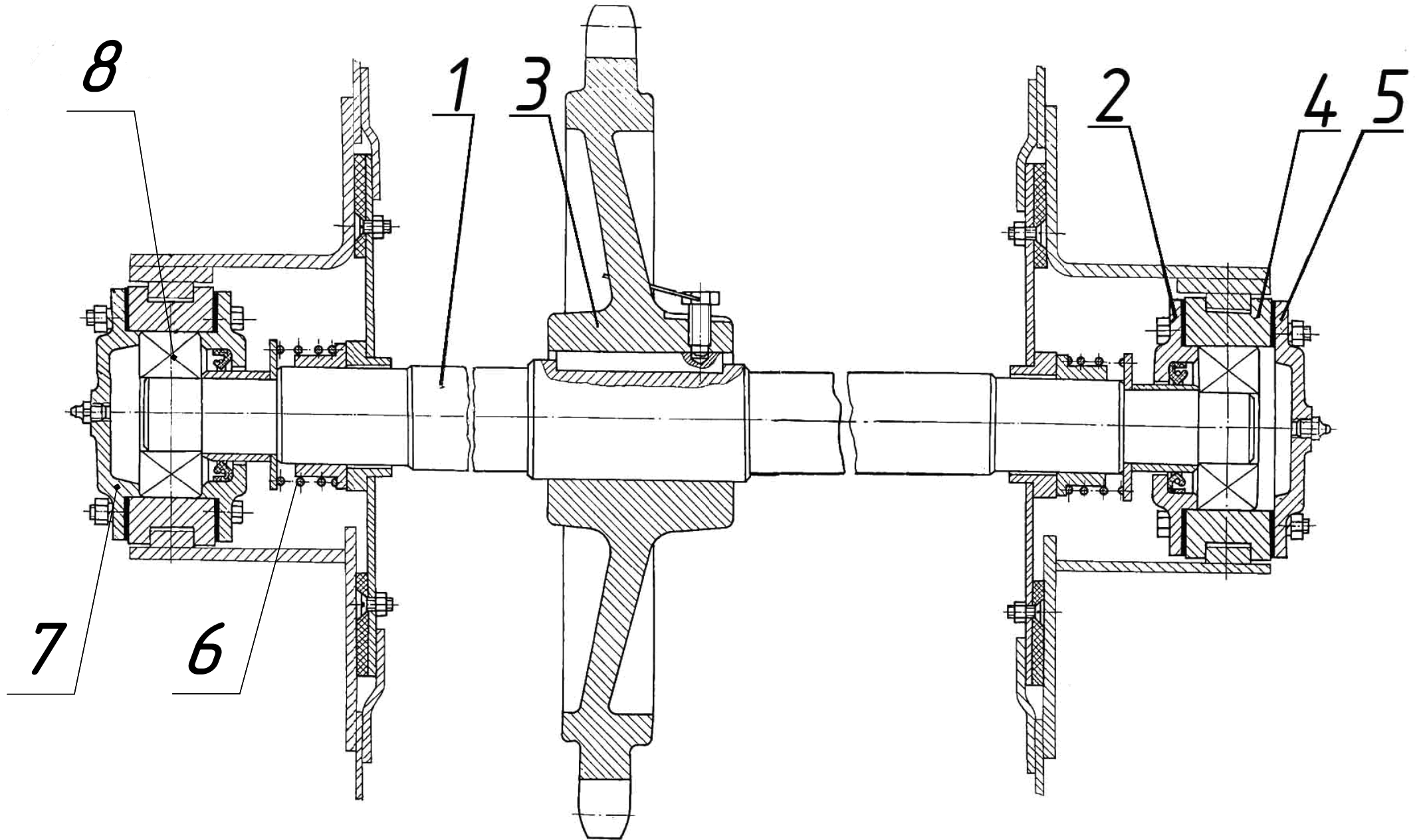
ДС-1857 41.00.300 Башмак.



ДС-1857 41.00.300 Башмак.

<i>Поз.</i>	<i>Обозначение</i>	<i>Наименование</i>	<i>Масса шт., кг</i>	<i>Габариты, мм (длина, ширина, высота)</i>	<i>Кол-во на изделие</i>	<i>Примечание</i>
1.	<i>ДС-1857 41.00.310</i>	<i>Лоток</i>	<i>36</i>	<i>880×720×530</i>	<i>1</i>	<i>см. раскрытие</i>  <i>Натяжное устройство</i>
2.	<i>ДС117-2К 41.02.010</i>	<i>Вал натяжной</i>	<i>75</i>	<i>776×Ø445,4</i>	<i>1</i>	
3.	<i>ДС-185 41.02.010</i>	<i>Кожух</i>	<i>160</i>	<i>1182×720×1540</i>	<i>1</i>	
4.	<i>ДС117-2К 41.02.280</i>	<i>Гайка</i>	<i>0,7</i>	<i>63×Ø80</i>	<i>2</i>	
5.	<i>ДС117-2К 41.02.002</i>	<i>Скоба</i>	<i>1,4</i>	<i>132×80×60</i>	<i>2</i>	
6.	<i>Д597А 01.03.002</i>	<i>Пружина</i>	<i>0,85</i>	<i>l=190</i>	<i>2</i>	
7.	<i>Н8070006</i>	<i>Винт</i>	<i>3</i>	<i>622×Ø36</i>	<i>2</i>	
8.	<i>ДС-185/1382110271</i>	<i>Гайка</i>			<i>2</i>	

ДС117-2К 4.102.010 Вал натяжной.

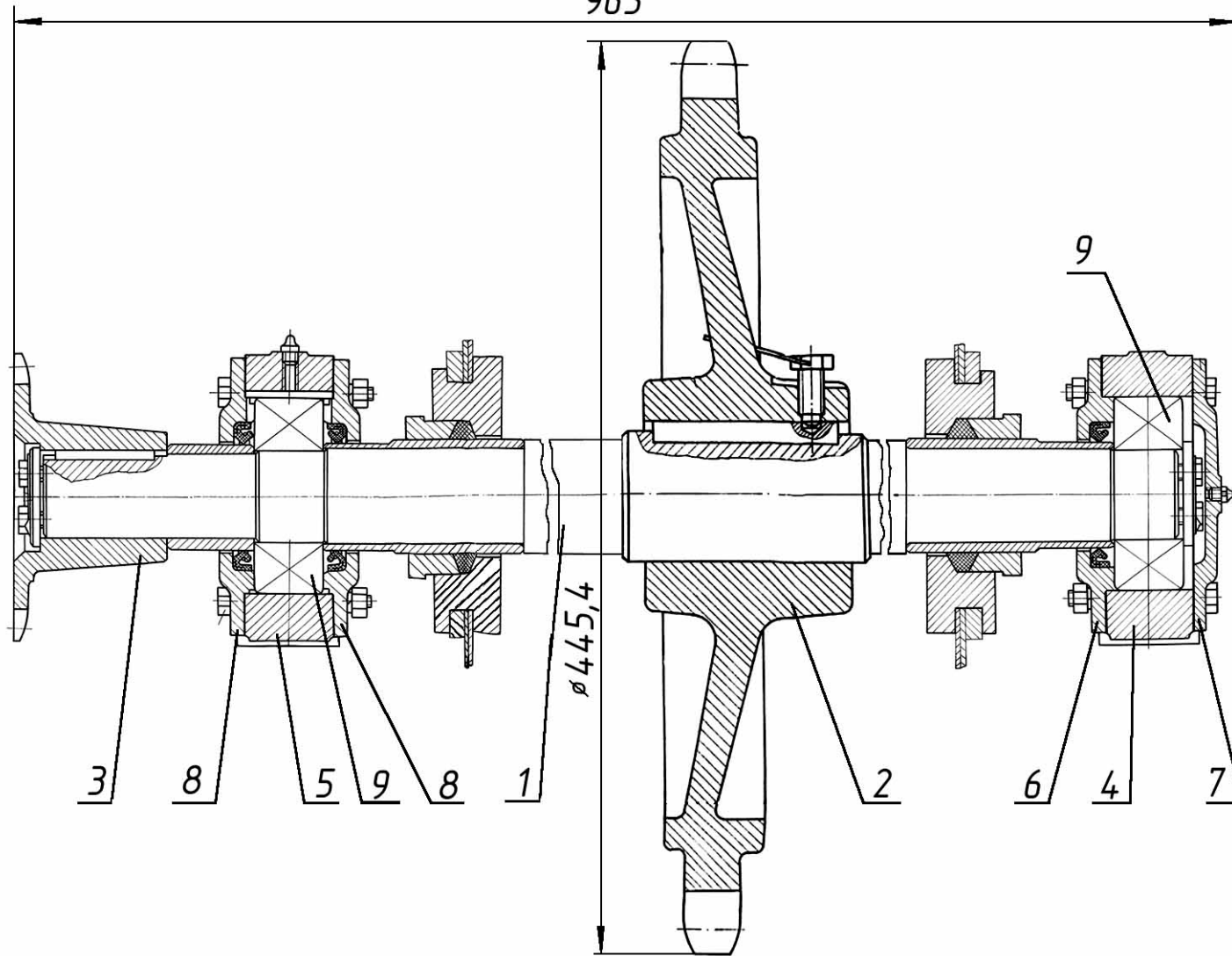


ДС117-2К 41.02.010 Вал натяжной.

<i>Поз.</i>	<i>Обозначение</i>	<i>Наименование</i>	<i>Масса 1шт., кг</i>	<i>Габариты, мм (длина, ширина, высота)</i>	<i>Кол-во на изделие</i>	<i>Примечание</i>
1.	<i>ДС117-2К 41.02.021</i>	<i>Вал</i>	<i>12,4</i>	<i>697×Ø65</i>	<i>1</i>	<i>посадоч. Ø65</i>
2.	<i>ДС117-2К 41.02.025</i>	<i>Крышка</i>	<i>0,9</i>	<i>22×Ø136</i>	<i>2</i>	
3.	<i>ДС25Б 01.02.001-ч</i>	<i>Звездочка</i>	<i>26,7</i>	<i>100×Ø445,4</i>	<i>1</i>	
4.	<i>Н1050017</i>	<i>Корпус</i>	<i>3,6</i>	<i>182×140</i>	<i>2</i>	
5.	<i>Н7110225</i>	<i>Крышка</i>	<i>0,7</i>	<i>15,5×Ø136</i>	<i>1</i>	
6.	<i>Д620 03.01.017</i>	<i>Пружина</i>	<i>0,1</i>	<i>40×Ø75</i>	<i>2</i>	
7.	<i>Н7110233</i>	<i>Крышка</i>	<i>1,02</i>	<i>22×Ø136</i>	<i>1</i>	
8.	<i>ДС-185/461130186</i>	<i>Подшипник</i>			<i>2</i>	

ДС117-2К 41.07.010 Вал грузовой.

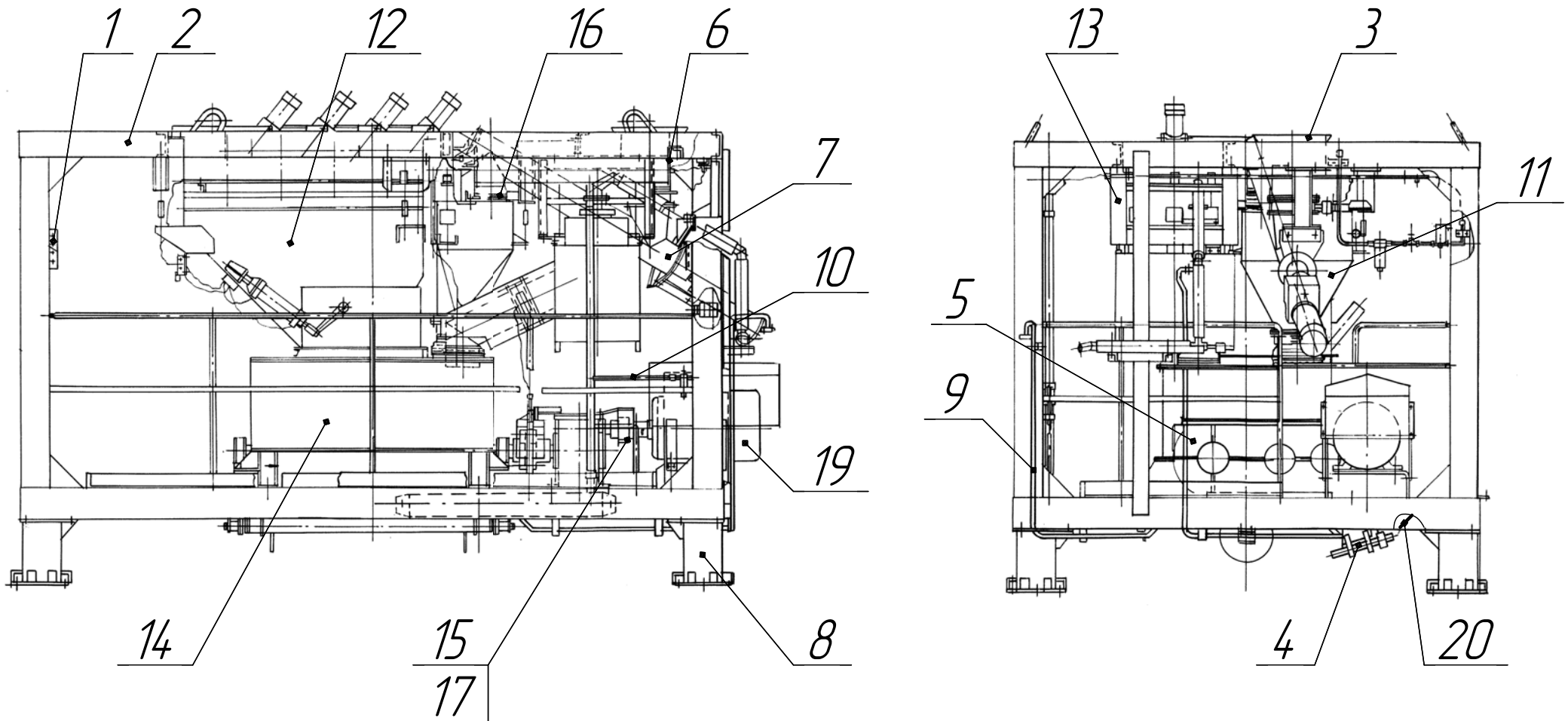
963



ДС117-2К 41.07.010 Вал грузовой.

<i>Поз.</i>	<i>Обозначение</i>	<i>Наименование</i>	<i>Масса 1шт., кг</i>	<i>Габариты, мм (длина, ширина, высота)</i>	<i>Кол-во на изделие</i>	<i>Примечание</i>
1.	ДС117-2К 41.07.011	Вал	25	899×Ø80	1	
2.	ДС-61А 02.01.021-2	Звездочка	29	100×Ø445,4	1	посадоч. Ø80
3.	Д597 08.02.317	Полумуфта	4,04	102×Ø188,1	1	посадоч. Ø55
4.	Н1050028	Корпус	8,9	280×65×190,5	1	
5.	Н1050055	Корпус	8,8	280×65×190,5	1	
6.	Н7110237	Крышка	1,34	24×Ø185	1	
7.	Н7110239	Крышка	1,8	16×Ø185	1	
8.	Н7110273	Крышка	1,31	24×Ø185	2	
9.	ДС-185/462200123	Подшипник			2	

ДС-1857 45.00.000 Блок смесительный.



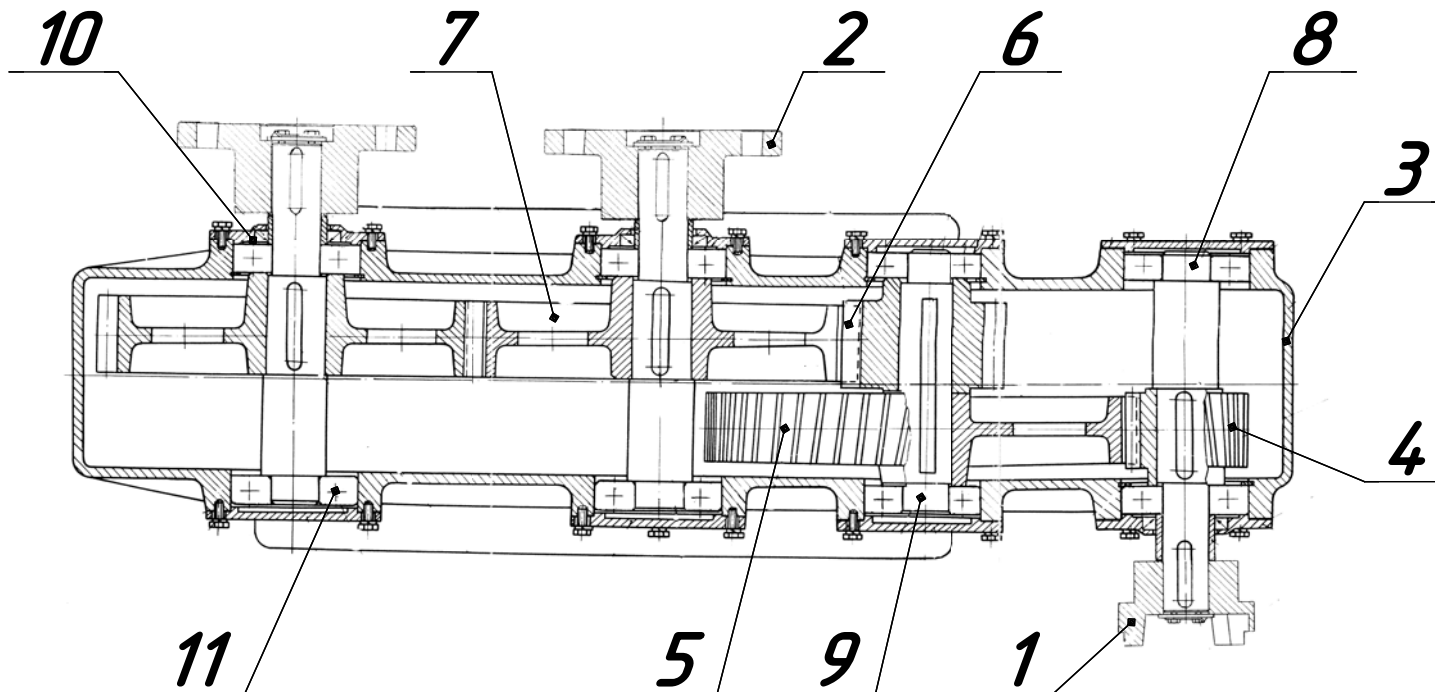
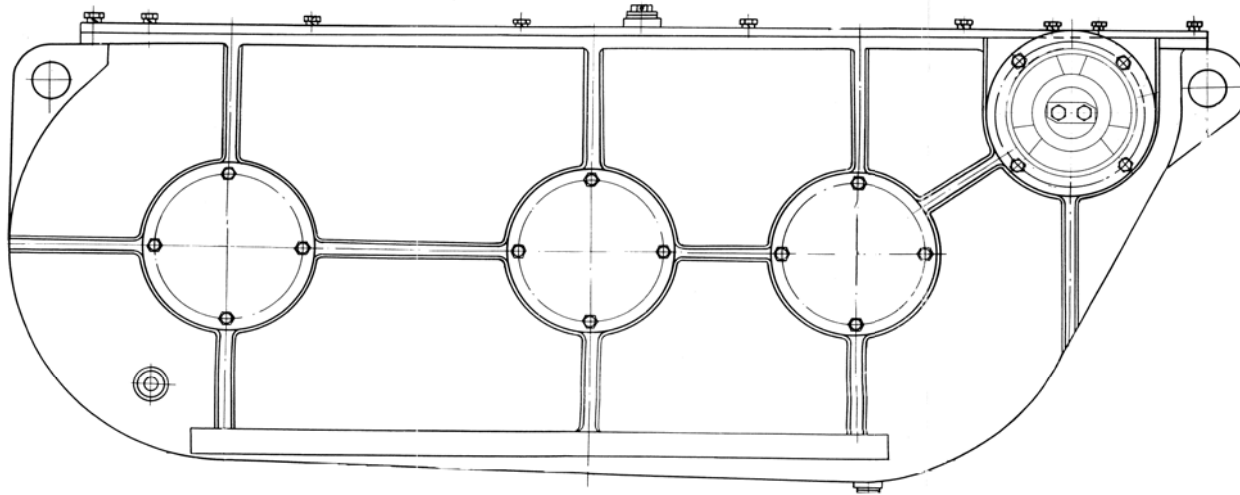
ДС-1857 45.00.000 Блок смесительный.

Лист 1

<i>Поз.</i>	<i>Обозначение</i>	<i>Наименование</i>	<i>Масса шт., кг</i>	<i>Габариты, мм (длина, ширина, высота)</i>	<i>Кол- во на издел ие</i>	<i>Примечание</i>
1.	ДС-1857 96.10.000	Электрооборудование	66,8		1	
2.	ДС-1857 45.00.010	Блок смесительный	5250	4820×3070×3080	1	
		<i>Входит:</i>				
3.	ДС-1857 45.00.120	Воронка	15,3	496×515×400	1	
4.	ДС-1857 45.00.170	Установка датчика	5,4	355×166×270	1	
5.	ДС-1857 45.00.200	Редуктор	442	1350×576×500	1	<i>см. раскрытие</i>
6.	ДС-1857 45.00.300	Затвор	7,5	369×490×160	1	
7.	ДС-1857 45.00.500	Шнек	160	2220×Ø325×550	1	<i>см. раскрытие</i>
8.	ДС-1857 45.00.600	Опора	40	360×360×396	4	
9.	ДС-1857 45.00.700	Система обогрева смесителя	20		1	
10.	ДС-1857 45.02.000	Пневмосистема	120		1	<i>см. раскрытие</i>
11.	ДС-1857 45.05.000	Дозатор минерального порошка и пыли	100	1060×945×1390	1	<i>см. раскрытие</i>
12.	ДС-1857 45.06.000	Дозатор каменных материалов	615	2000×1435×1648	1	<i>см. раскрытие</i>
13.	ДС-1857 45.07.000	Система дозирования битума	355	2150×100×2250	1	<i>см. раскрытие</i>
14.	ДС-1857 45.12.000	Смеситель	1500	1700×1406×1295	1	<i>см. раскрытие</i>

<i>Поз.</i>	<i>Обозначение</i>	<i>Наименование</i>	<i>Масса 1шт.,кг</i>	<i>Габариты, мм (длина, ширина, высота</i>	<i>Кол- во на издел ие</i>	<i>Примечание</i>
15.	ДС-1857 45.00.002	Полумуфта	2,3	60×Ø150	1	на рис. не показан
16.	ДС-1857 45.00.004	Чехол	0,04	Ø210×150	1	
17.	ДС-185/415500009	Элемент упругий			1	
18.	ДС-185/432123001	Пирометр			1	
19.	ДС-185/333330391	Двигатель			1	
20.	ДС-185/255711019	Трубопровод		l=0,75	2	

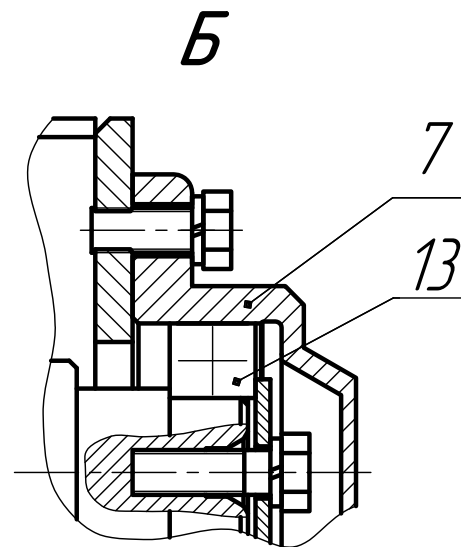
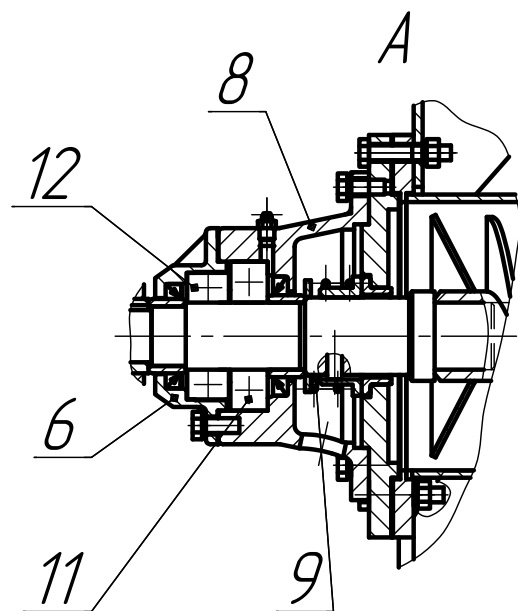
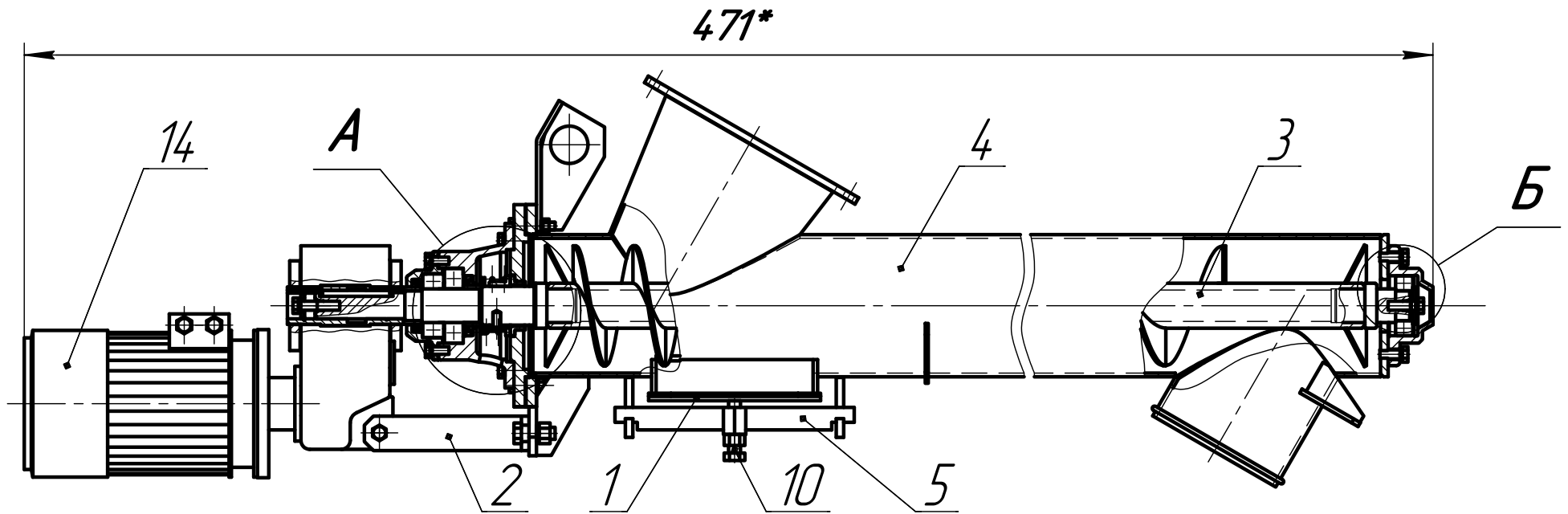
ДС-1857 45.00.200 Редуктор.



ДС-1857 45.00.200 Редуктор.

<i>Поз.</i>	<i>Обозначение</i>	<i>Наименование</i>	<i>Масса 1шт., кг</i>	<i>Габариты, мм (длина, ширина, высота)</i>	<i>Кол-во на изделие</i>	<i>Примечание</i>
1.	<i>ДС-1857 45.00.002-01</i>	<i>Полумуфта</i>	<i>2,6</i>	<i>95×Ø150</i>	<i>1</i>	<i>посадоч. Ø65</i>
2.	<i>ДС-1857 45.00.201</i>	<i>Полумуфта</i>	<i>18</i>	<i>100×Ø260</i>	<i>2</i>	<i>посадоч. Ø55</i>
3.	<i>Д225Б 2305-01</i>	<i>Корпус</i>	<i>165</i>	<i>1200×500×485</i>	<i>1</i>	
4.	<i>Д225Б 2305-02А</i>	<i>Шестерня</i>	<i>5,73</i>	<i>113×Ø137,21</i>	<i>1</i>	
5.	<i>Д225Б 2305-03А</i>	<i>Шестерня</i>	<i>57</i>	<i>116×Ø493</i>	<i>1</i>	
6.	<i>Д225Б 2305-04А</i>	<i>Шестерня</i>	<i>14,6</i>	<i>113×Ø190</i>	<i>1</i>	
7.	<i>Д225Б 2305-05А</i>	<i>Шестерня</i>	<i>50</i>	<i>113×Ø440</i>	<i>2</i>	
8.	<i>Д225Б 2305-06А</i>	<i>Вал</i>	<i>9,8</i>	<i>409×Ø70</i>	<i>3</i>	
9.	<i>Д225Б 2305-07Б</i>	<i>Вал</i>	<i>7,2</i>	<i>300×Ø65</i>	<i>1</i>	
10.	<i>ДС-185/253131002</i>	<i>Манжета</i>			<i>3</i>	
11.	<i>ДС-185/461110422</i>	<i>Подшипник</i>			<i>8</i>	

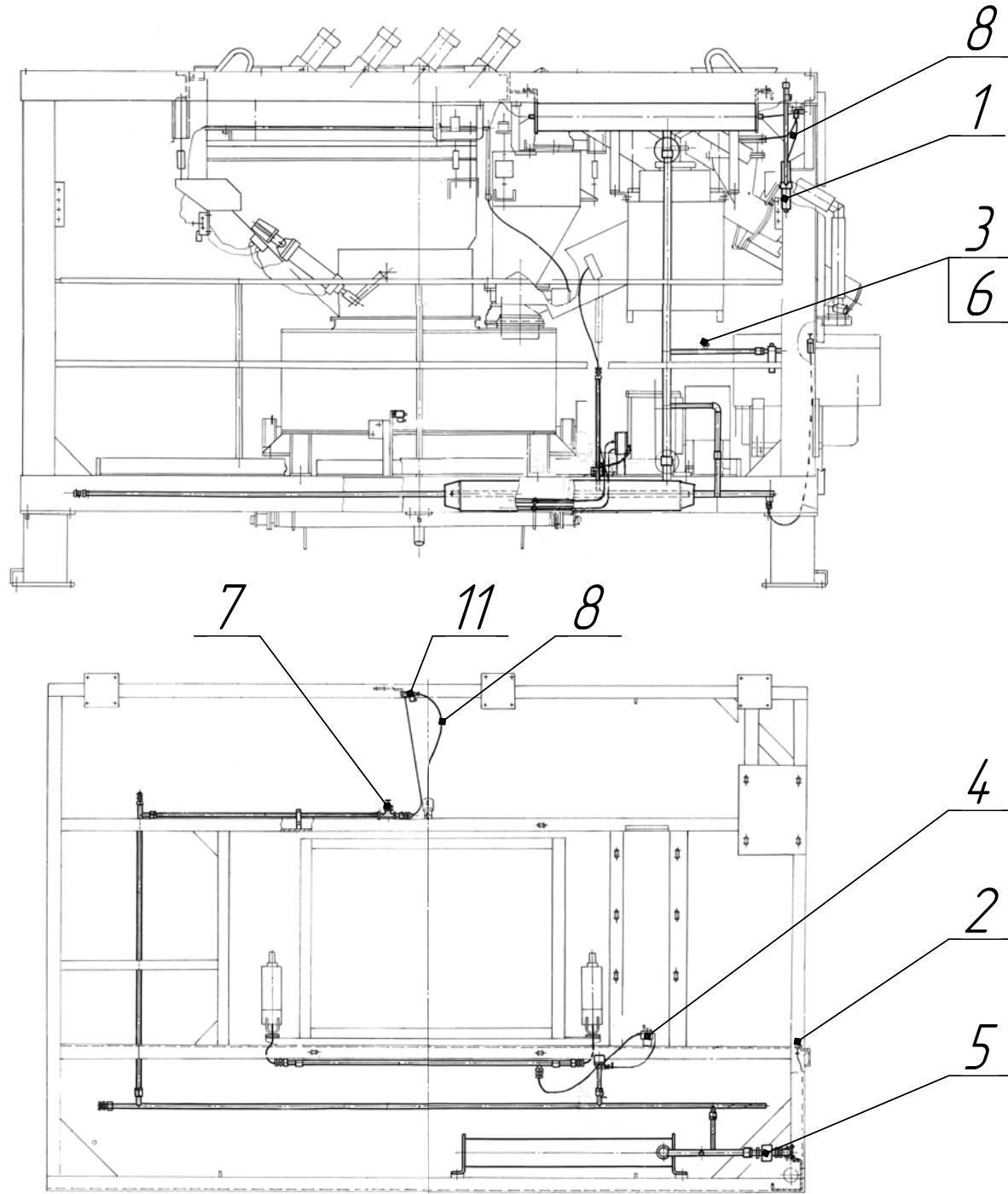
ДС-1857 45.00.500 Шнек.



ДС-1857 45.00.500 Шнек.

<i>Поз.</i>	<i>Обозначение</i>	<i>Наименование</i>	<i>Масса шт., кг</i>	<i>Габариты, мм (длина, ширина, высота)</i>	<i>Кол-во на изделие</i>	<i>Примечание</i>
1.	ДС-1857 40.04.580	Крышка	1,5	230×140	1	
2.	ДС-1857 40.04.590	Кронштейн	2,5	220×44×180	1	
3.	ДС-1857 45.00.510	Шнек	46,6	2694× Ø160	1	
4.	ДС-1857 45.00.520	Корпус	74	2087×530	1	
5.	ДС-168 76.00.410	Траверса	0,52	320×34,6×36	1	
6.	ДС-1857 40.04.501	Крышка	1,5	48×Ø145	1	
7.	ДС-1857 40.04.502	Корпус подшипника	1,5	60×Ø106×160	1	
8.	Д620 03.01.005	Корпус подшипника	6,32	101×Ø220	1	
9.	Д620 03.01.017	Пружина	0,1	40×Ø75	1	
10.	ДС-168 76.00.302	Болт	0,15	26,2×80	1	
11.	ДС-185/461130153	Подшипник				
12.	ДС-185/461200181	Подшипник				
13.	ДС-185/461170373	Подшипник				
14.	ДС-185/417462244	Мотор-редуктор цилиндрический				

ДС-1857 45.02.000 Пневмосистема.



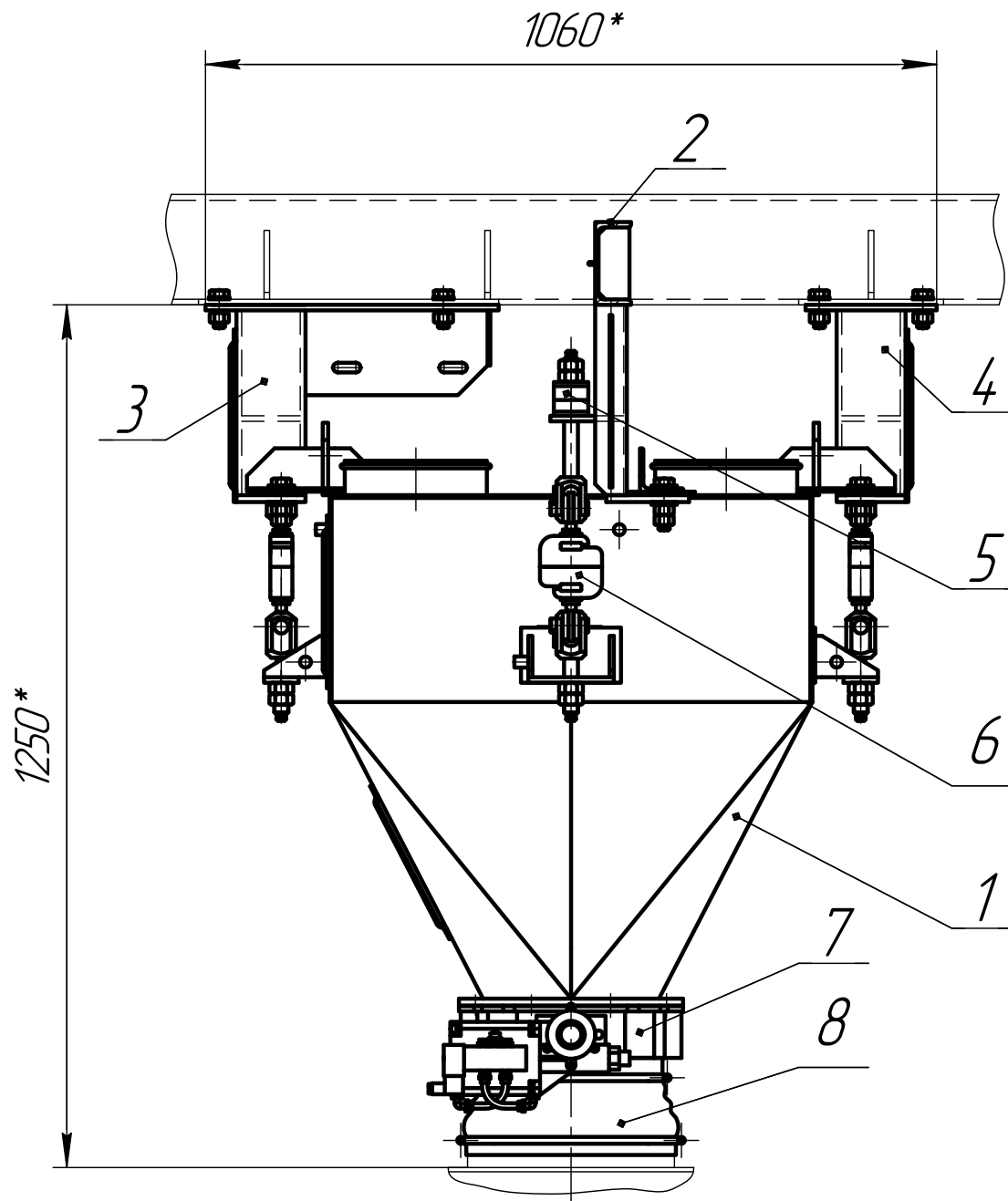
ДС-1857 45.02.000 Пневмосистема.

Лист 1

Поз.	Обозначение	Наименование	Масса шт., кг	Габариты, мм (длина, ширина, высота)	Кол-во на издели е	Примечание
1.	ДС-1857 45.02.080	Блок подготовки	6,2	790×600	1	
		<i>Входит:</i>				
	ДС-185/421153152	Фильтр			1	
	ДС-185/374231043	Клапан мембранный с электромагнитным приводом			1	
	ДС-18/421213506	Манометр			1	
	ДС-185/373270014	Кран шаровый			1	
2.	ДС-1857 45.02.130	Блок пневмораспределителя (входит: пневмораспределитель, обратный клапан, фитинг)	1	125×115	1	
3.	ДС-1857 45.02.140	Пневмораспределитель	0,3	62,5×108×79	1	+фитинги, разъем
4.	ДС-168 55.02.350	Пневмораспределитель	1,2	128×113×166	1	+фитинги, футорка
5.	ДС-1853 45.02.050	Блок подготовки воздуха	2	230×300	1	
		<i>Входит:</i>				
	ДС-185/421153152	Фильтр			1	
6.	ДС-185/414477005	Реле давления			1	
7.	ДС-185/373270011	Кран шаровый			1	

<i>Поз.</i>	<i>Обозначение</i>	<i>Наименование</i>	<i>Масса 1шт, кг.</i>	<i>Габариты, мм (длина, ширина, высота)</i>		
8.	ДС-185/255711019	Трубопровод: 5шт - 1м = 5м 3шт - 2,4м = 7,2м 3шт - 3м = 9м 2шт - 4,5м = 9м			5 3 3 2	} 30,2м

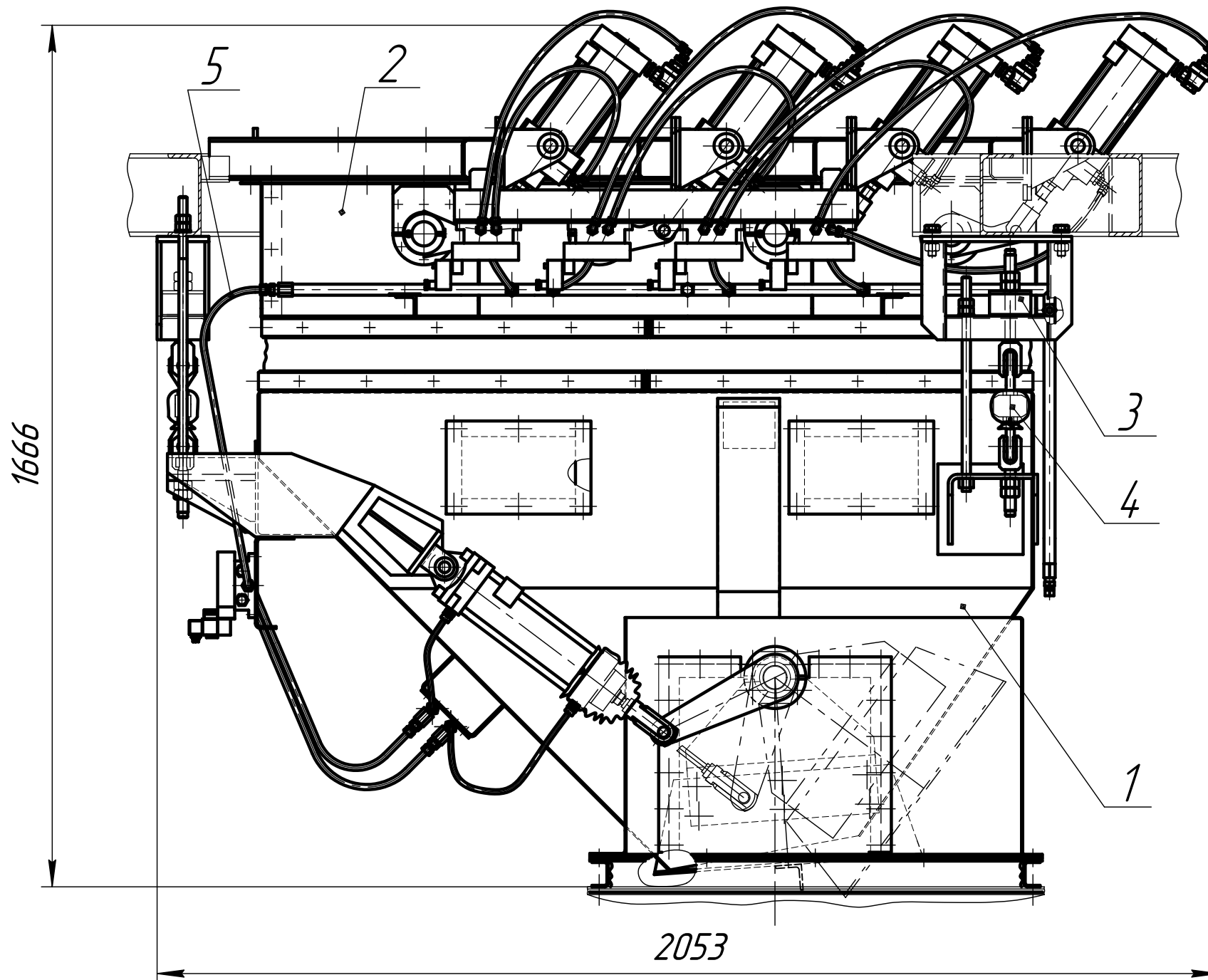
ДС-1857 45.05.000 Дозатор минерального порошка и пыли.



ДС-1857 45.05.000 Дозатор минерального порошка и пыли.

<i>Поз.</i>	<i>Обозначение</i>	<i>Наименование</i>	<i>Масса 1шт., кг</i>	<i>Габариты, мм (длина, ширина, высота)</i>	<i>Кол-во на изделие</i>	<i>Примечание</i>
1.	<i>ДС-1857 45.05.010</i>	<i>Бункер</i>	<i>57</i>	<i>940×658×845</i>	<i>1</i>	<i>сварка</i>
2.	<i>ДС-1857 45.05.030</i>	<i>Кронштейн</i>	<i>9,6</i>	<i>382×201×446</i>	<i>1</i>	
3.	<i>ДС-1857 45.05.050</i>	<i>Кронштейн</i>	<i>7</i>	<i>425×201×286</i>	<i>1</i>	
4.	<i>ДС-1857 45.05.070</i>	<i>Кронштейн</i>	<i>4,5</i>	<i>286×201×190</i>	<i>1</i>	
5.	<i>ДС-1857 45.05.090</i>	<i>Амортизатор</i>	<i>0,28</i>	<i>50×50×49</i>	<i>3</i>	
6.	<i>ДС-1853 45.07.040</i>	<i>Установка тензодатчика</i>	<i>2,9</i>	<i>536×60×150</i>	<i>3</i>	
7.	<i>ДС-1857М 44.07.100</i>	<i>Затвор</i>	<i>11,5</i>	<i>369×490×160</i>	<i>1</i>	
8.	<i>ДС-1857М 45.02.002</i>	<i>Чехол</i>	<i>0,08</i>	<i>Ø310×190</i>	<i>1</i>	

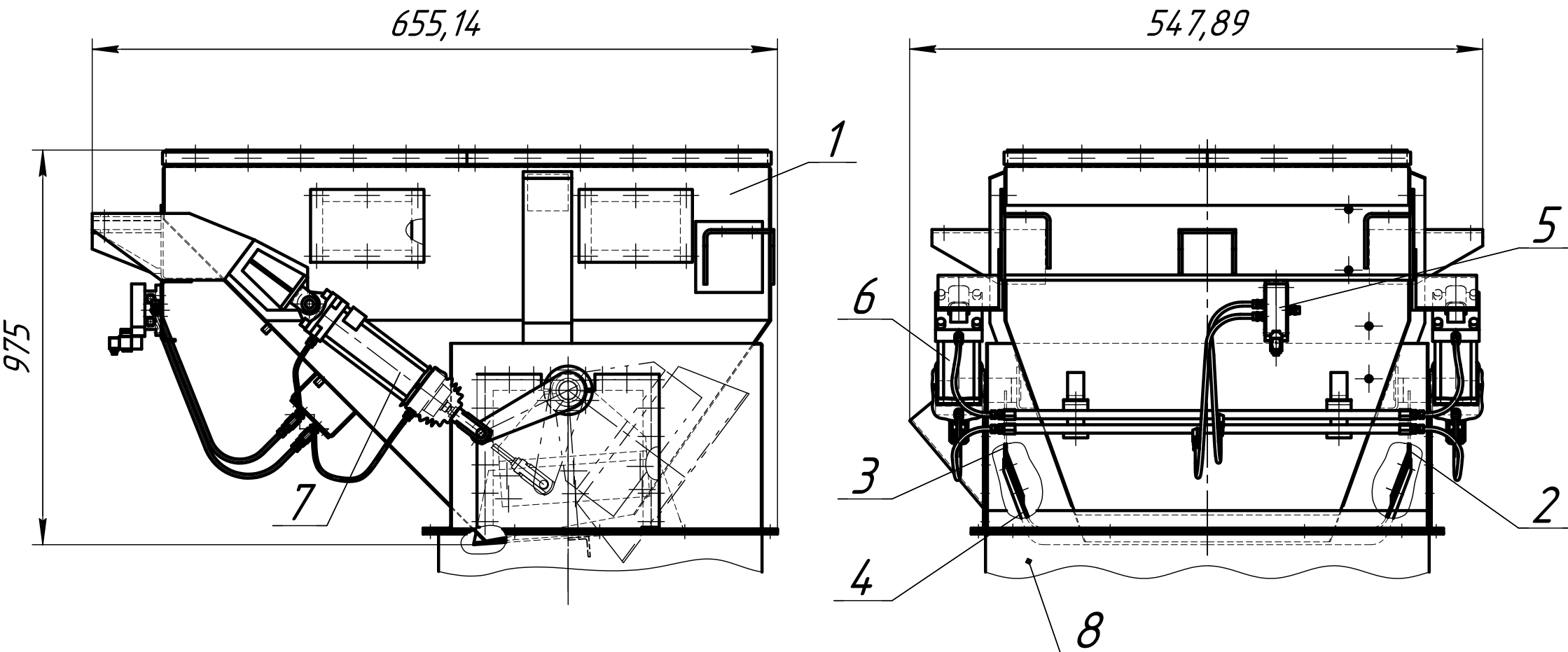
ДС-18537 45.06.000 Дозатор каменных материалов.



ДС-1857 45.06.000 Дозатор каменных материалов.

<i>Поз.</i>	<i>Обозначение</i>	<i>Наименование</i>	<i>Масса шт., кг</i>	<i>Габариты, мм (длина, ширина, высота)</i>	<i>Кол-во на изделие</i>	<i>Примечание</i>
<i>1.</i>	<i>ДС-1857 45.06.010</i>	<i>Устройство приемное</i>	<i>250</i>	<i>1692×1415×975</i>	<i>1</i>	<i>см. раскрытие</i>
<i>2.</i>	<i>ДС-1857 45.06.200</i>	<i>Устройство питающее</i>	<i>325</i>	<i>1952×1153×1103</i>	<i>1</i>	<i>см. раскрытие</i>
<i>3.</i>	<i>ДС-1857 45.06.440</i>	<i>Амортизатор</i>	<i>0,8</i>	<i>80×80×49</i>	<i>3</i>	
<i>4.</i>	<i>ДС-18537 45.06.010</i>	<i>Установка тензодатчика</i>	<i>3</i>	<i>520×60×165</i>	<i>3</i>	
<i>5.</i>	<i>ДС-1857/255711019</i>	<i>Трубопровод</i>		<i>l=0,9м</i>	<i>1</i>	

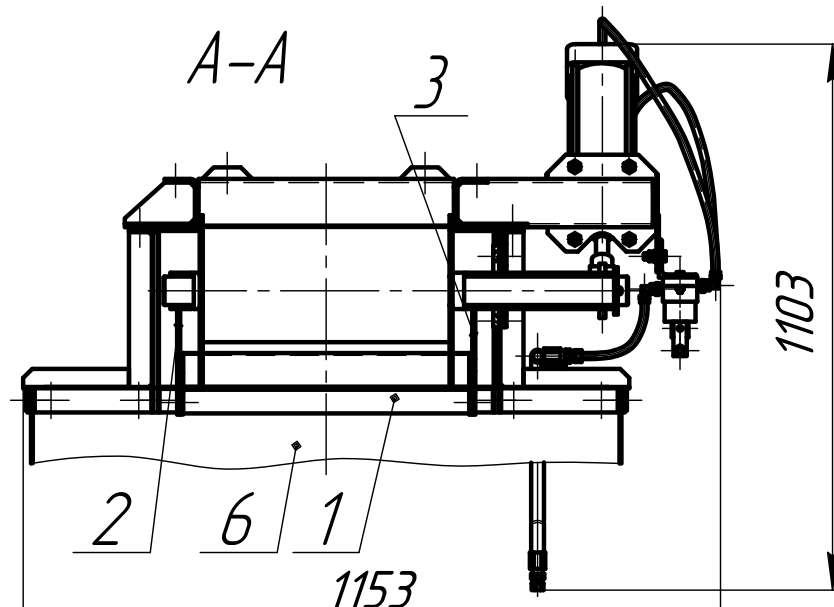
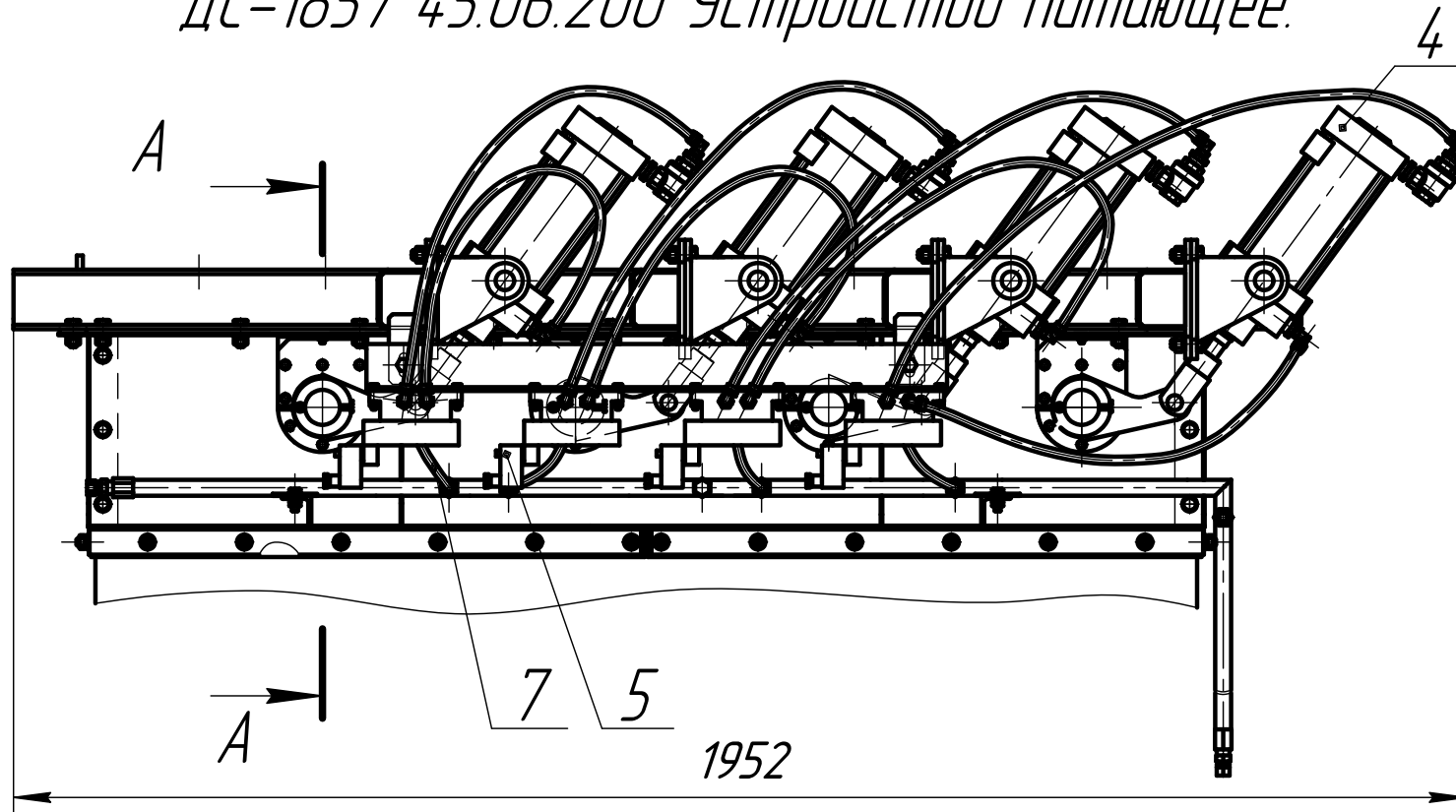
ДС-1857 45.06.010 Устройство приемное.



ДС-1857 45.06.010 Устройство приемное.

<i>Поз.</i>	<i>Обозначение</i>	<i>Наименование</i>	<i>Масса шт., кг</i>	<i>Габариты, мм (длина, ширина, высота)</i>	<i>Кол-во на изделие</i>	<i>Примечание</i>
1.	ДС-1857 45.06.020.	Бункер	170	1692×1415×965	1	
2.	ДС-1857 45.06.110.	Щека	6,4	370×178×320	1	
3.	ДС-1857 45.06.120.	Щека	6,4	370×178×320	1	
4.	ДС-1857 45.06.130	Днище	26,5	520×1004×230	1	
5.	ДС-16837М 55.02.180	Пневмораспределитель	1,2	102×128×185		+глушители, фитинги
6.	КДМ201 50.04.120	Установка пневмоцилиндра	6,5	l=585		+2 фитинга
7.	КДМ201 56.01.350	Установка пневмоцилиндра	6,7	l=585		+2 фитинга
8.	ДС-1853 45.06.106	Чехол	0,7	Ø140×250		

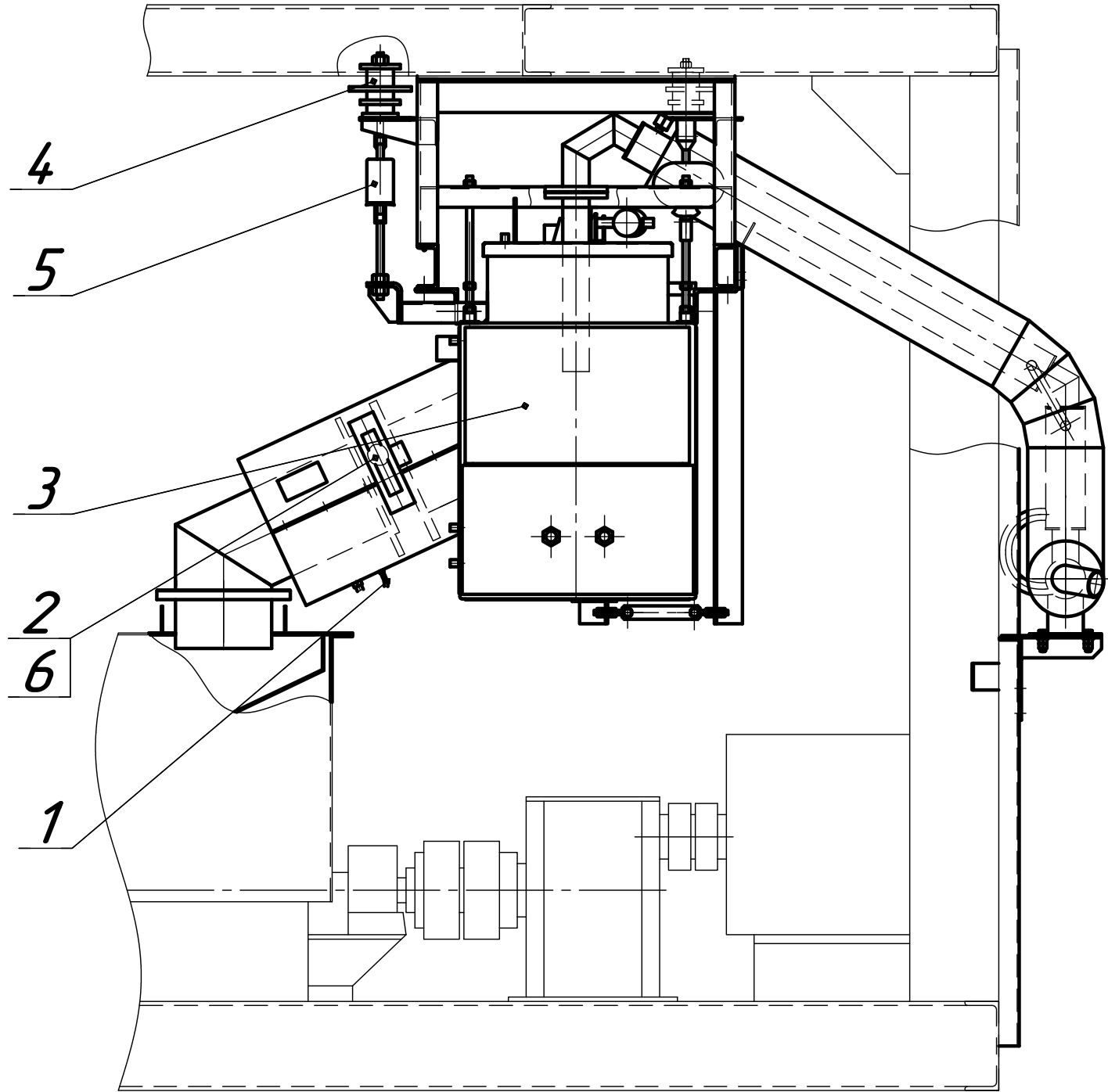
ДС-1857 45.06.200 Устройство питающее.



ДС-1857 45.06.200 Устройство питающее.

<i>Поз.</i>	<i>Обозначение</i>	<i>Наименование</i>	<i>Масса 1шт., кг</i>	<i>Габариты, мм (длина, ширина, высота)</i>	<i>Кол- во на издел ие</i>	<i>Примечание</i>
1.	ДС-1857 45.06.300	Дно	8,5	483×240×102	4	+фитинги +глушители, фитинги, футорки
2.	ДС-1857 45.06.310	Щека	1,9	240×34×241	4	
3.	ДС-1857 45.06.320	Щека	1,9	240×34×241	4	
4.	ДС-1857 45.06.360	Пневмоцилиндр	7	530×182×195	4	
5.	ДС-168 55.02.360	Пневмораспределитель	1,2	129×125×166	4	
6.	ДС-1857 45.06.406	Чехол	0,72	200×Ø1650	1	
7.	ДС-185/255711019	Трубопровод: 4шт – 0,3м = 1,2м 1шт – 0,6м = 0,6м 3шт – 0,7м = 2,1м 3шт – 0,8м = 2,4м 1шт – 1м = 1м			4 1 3 3 1	

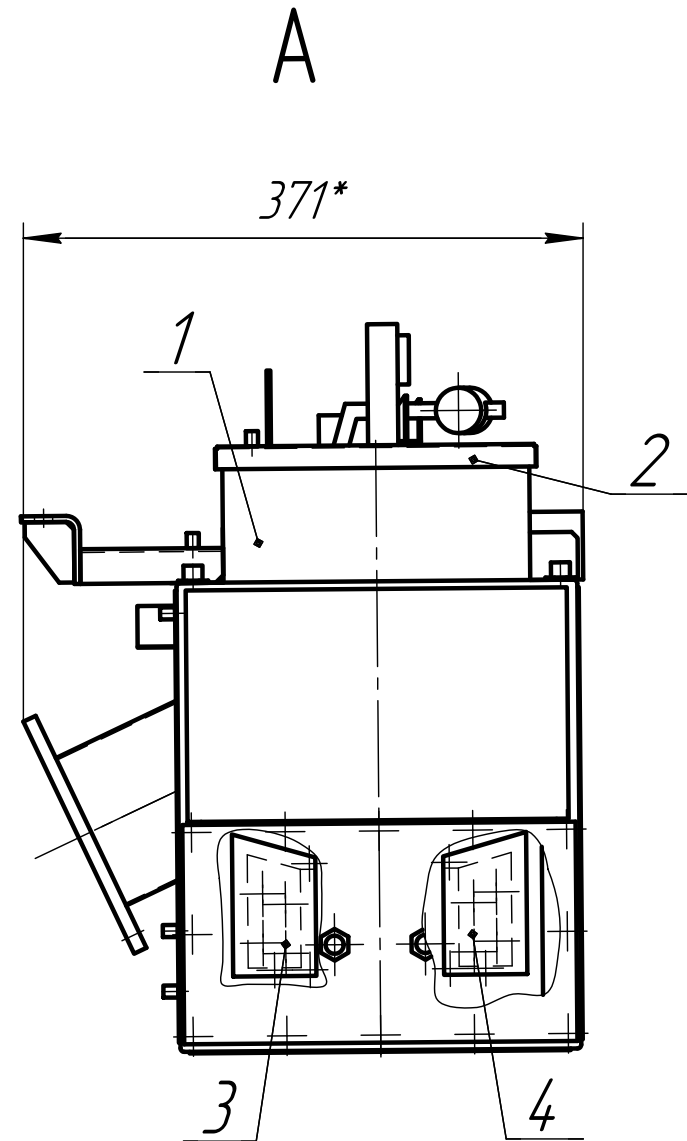
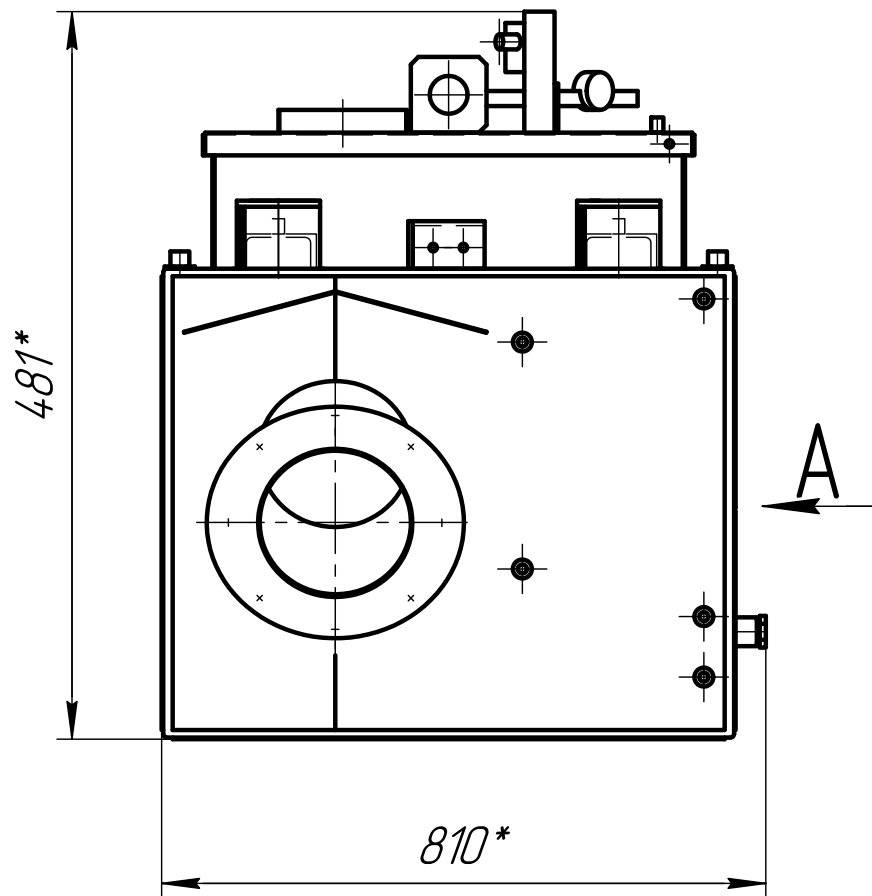
ДС-1857 45.07.000 Система дозирования битума.



ДС-1857 45.07.000 Система дозирования битума.

<i>Поз.</i>	<i>Обозначение</i>	<i>Наименование</i>	<i>Масса шт., кг</i>	<i>Габариты, мм (длина, ширина, высота)</i>	<i>Кол-во на изделие</i>	<i>Примечание</i>
1.	ДС-1857 45.07.140	Элемент нагревательный	0,6		1	<i>см. раскрытие</i>
2.	ДС-1857 45.07.180	Установка затвора	18,7	205×550	1	
3.	ДС-1857 45.08.000.	Дозатор битума	146	810×742×962	1	
4.	ДС-185 05.06.080	Амортизатор	1,3	130×130×81	3	
5.	ДС-1853 45.07.040	Установка тензодатчика	2,9	536×60×150	3	
6.	ДС-185/453501004	Затвор дисковый			1	

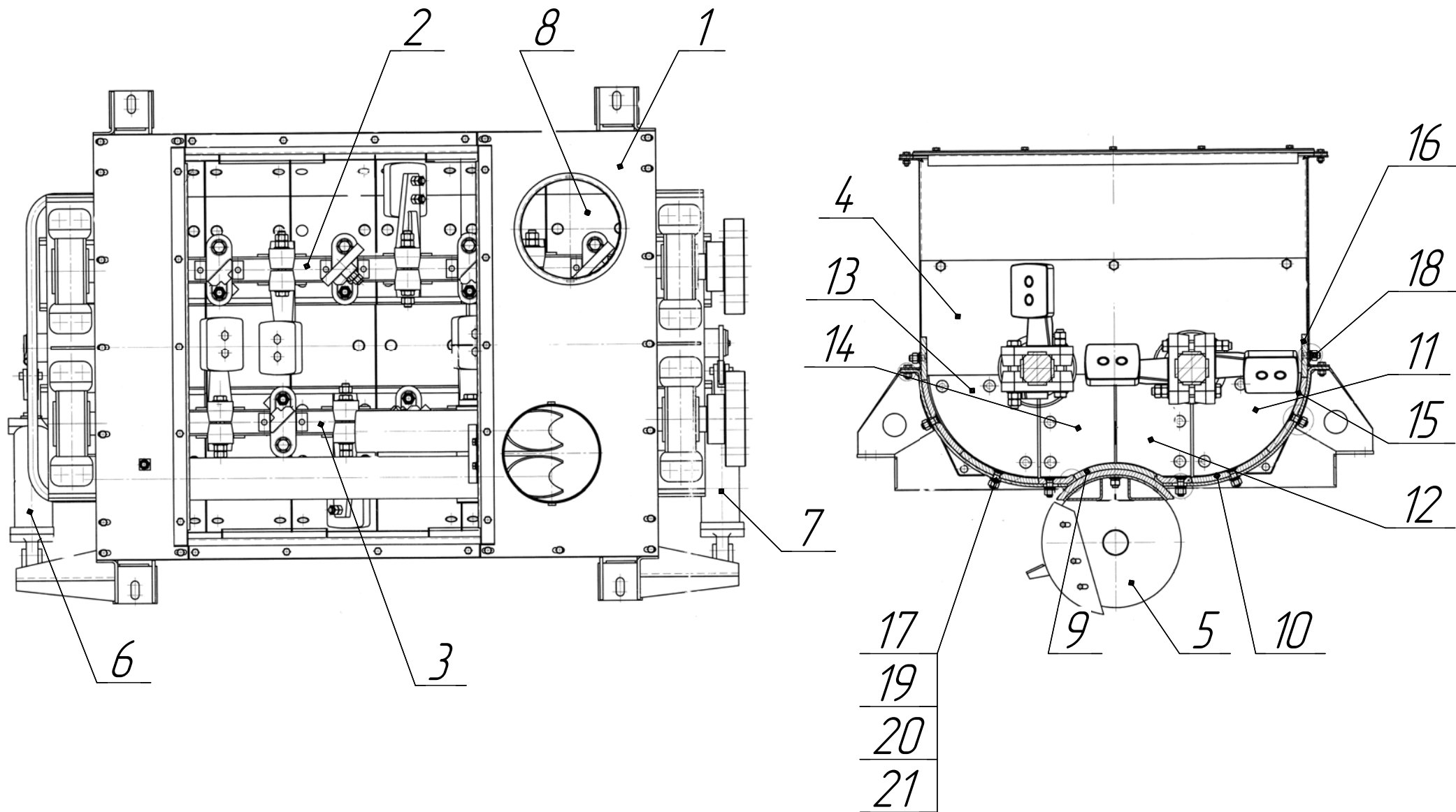
ДС-1857 45.08.000 Дозатор дитума.



ДС-1857 45.08.000 Дозатор битума.

<i>Поз.</i>	<i>Обозначение</i>	<i>Наименование</i>	<i>Масса шт., кг</i>	<i>Габариты, мм (длина, ширина, высота)</i>	<i>Кол-во на изделие</i>	<i>Примечание</i>
1.	ДС-1857 45.08.020.	Бак	120	759×736×795	1	<i>бак+маты</i>
2.	ДС-185 45.17.130	Установка поплавка	12,1	651×425×300	1	
		<i>Входит:</i>				
	ДС-185/342831404	Выключатель				
3.	ДС-185 45.17.190	Кассета	4	636×110×188	1	
		<i>Входит:</i>				
	ДС-185 45.07.200	Кассета	2,2	582×110×188	1	
	ДС-185/344351308	Электронагреватель трубчатый			2	
4.	ДС-185 45.17.190-01	Кассета	4	636×110×188	1	
		<i>Входит:</i>				
	ДС-185 45.17.200-01	Кассета	2,2	582×110×188	1	
	ДС-185/344351308	Электронагреватель трубчатый				

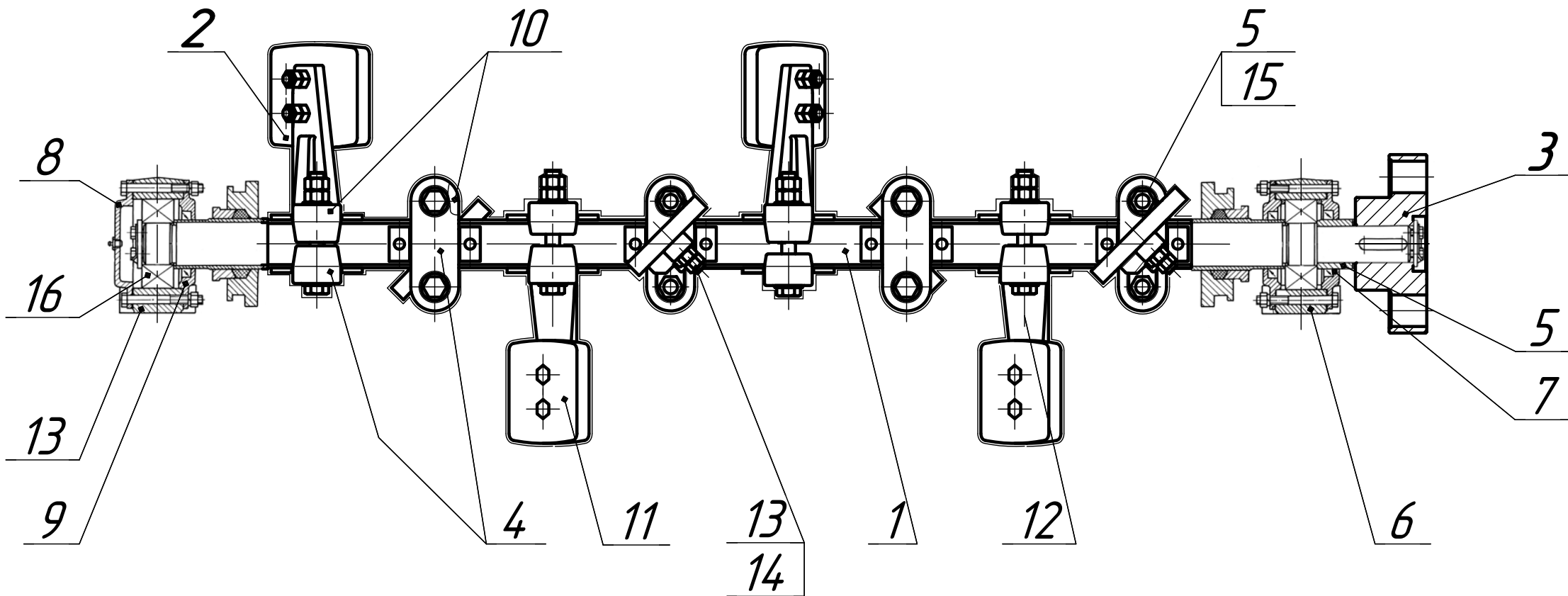
ДС-1857 45.12.000 Смеситель.



ДС-1857 45.12.000 Смеситель.

Поз.	Обозначение	Наименование	Масса шт., кг	Габариты, мм (длина, ширина, высота)	Кол-во на изделие	Примечание
1.	ДС-1857 45.12.010	Корпус	277	1980×1400×330	1	
2.	ДС-1857 45.12.360	Вал смесителя правый	270	1902×580×580	1	см. раскрытие
3.	ДС-1857 45.12.390	Вал смесителя левый	270	1902×580×580	1	см. раскрытие
4.	ДС-185 45.12.040	Бронелист	13,5	1048×317×36	2	
5.	ДС-185 45.12.150	Затвор	157	1920×450	1	см. раскрытие
6.	ДС-168 55.01.510	Установка пневмоцилиндра	6,8	l=585	1	+фитинги, чехол
7.	ДС-168 55.01.530	Установка пневмоцилиндра	6,8	l=585	1	+фитинги, чехол
8.	ДС-1857 45.12.018	Чехол	0,3	350×Ø300	1	
9.	ДС-185 45.12.001	Бронелист	6,4	231×226×40	2	
10.	ДС-185 45.12.007	Бронелист	2,3	233×85×24	12	
11.	ДС-185 45.12.011	Бронелист	7,2	295×280×16	2	
12.	ДС-185 45.12.012	Бронелист	6	202×280×16	2	
13.	ДС-185 45.12.013	Бронелист	7,2	295×280×16	2	
14.	ДС-185 45.12.014	Бронелист	6	202×280×16	2	
15.	ДС-158 45.10.008	Сектор брони	6,5	231×226×30	24	
16.	Д597 08.12.056	Предохранительный лист боковой	21	1397×120×5	2	
17.	ДС-185/1381220261	Болт			84	крепл. чугуна брони
18.	ДС-185/1381220223	Болт			24	крепл. стальной брони
19.	ДС-185/1382110191	Гайка			108	
20.	ДС-185/1387216039	Шайба			108	
21.	ДС-185/1387610182	Шайба			84	

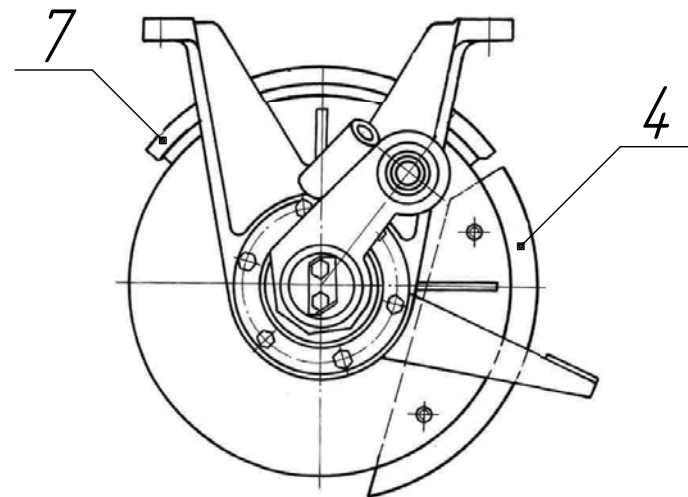
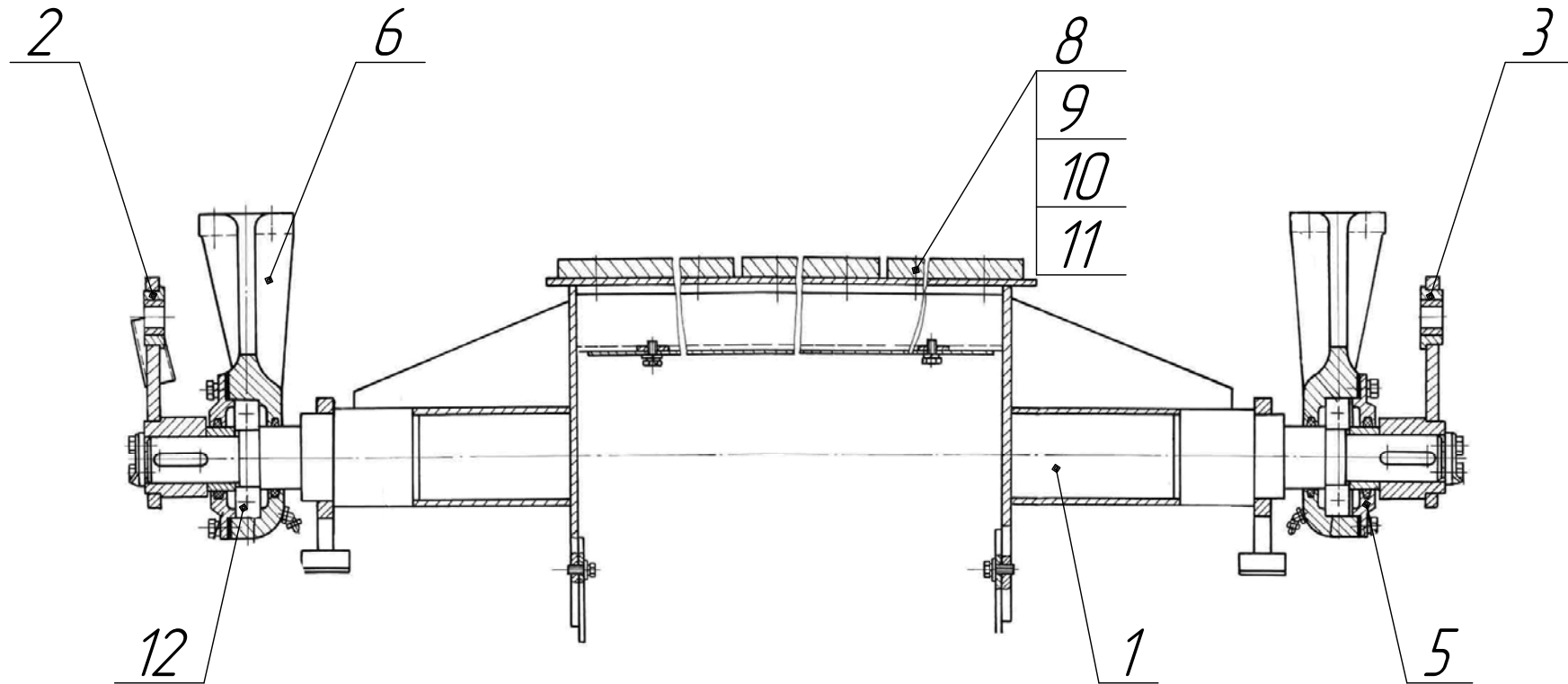
ДС-1857 45.12.360 Вал смесителя правый.
ДС-1857 45.12.390 Вал смесителя левый.



ДС-1857 45.12.360 Вал смесителя правый.
ДС-1857 45.12.390 Вал смесителя левый.

<i>Поз.</i>	<i>Обозначение</i>	<i>Наименование</i>	<i>Масса шт., кг</i>	<i>Габариты, мм (длина, ширина, высота)</i>	<i>Кол-во на изделие</i>	<i>Примечание</i>	
1.	ДС-1857 45.12.370	Вал	74	l=1846	1	крепление стоек	
2.	ДС-1857 45.12.351	Лопасть	5	180×150×25	3		
3.	ДС-1857 45.12.352	Полумуфта	18	104×Ø260	1		
4.	ДС-1857 45.12.361	Планка	3,0	180×70×55	8		
5.	Д225 0101-15	Болт	0,47	Ø34,6×189	16		
6.	Д225А 2301-01	Корпус подшипника	13,2	340×112×195	2		
7.	Д597 08.02.311	Крышка проходная	1,7	24×Ø185	1		
8.	Д597 08.02.312	Крышка непроходная	1,9	24×Ø185	1		
9.	ДС25Б 03.10.024	Крышка проходная	1,6	24×Ø185	2		
10.	ДС-158 45.10.281	Стойка правая	5,9	180×70×258	2		
11.	ДС-158 45.10.282	Лопасть	3,8	140×150×25	5		
12.	ДС-158 45.10.283	Стойка левая	5,9	180×70×258	6		
13.	ДС-158 45.10.286	Гайка	0,0376	14,8×24×26,2	32		} крепление } лопастей
14.	ДС-185/1381212752	Болт			16		
15.	ДС-185/1382110211	Гайка	0,47		32		Крепление стоек
16.	ДС-185/462200123	Подшипник			2		

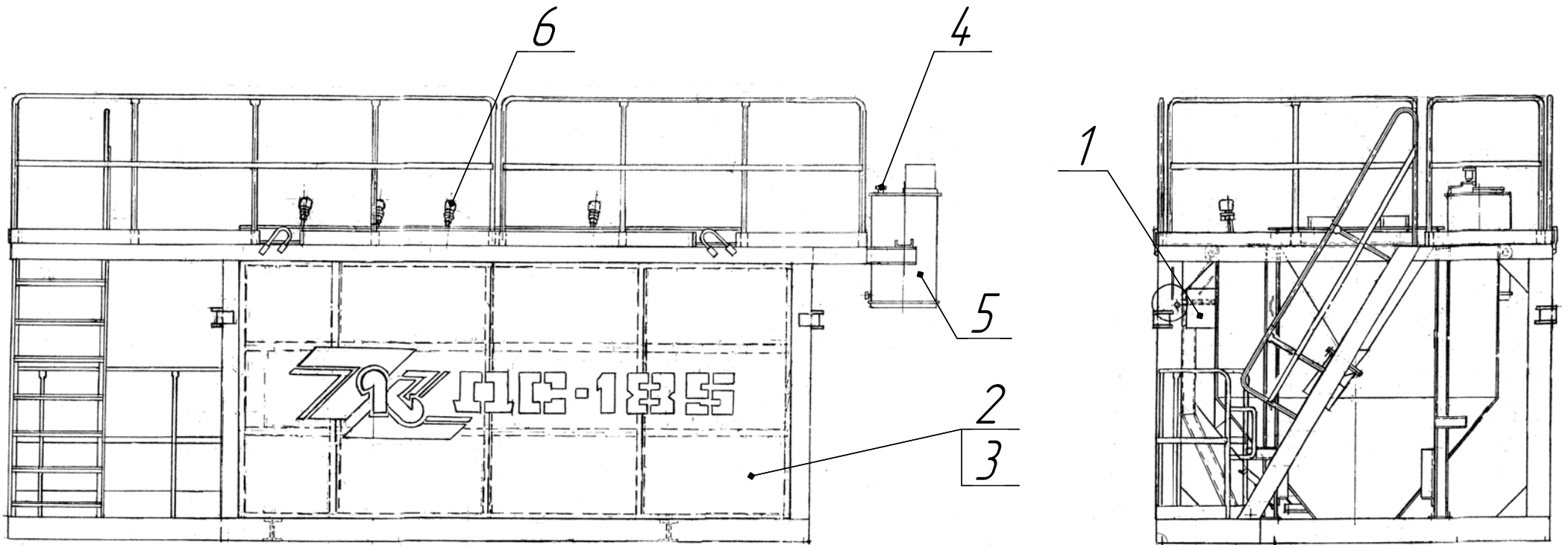
ДС-185 45.12.150 Затвор.



ДС-185 45.12.150 Затвор.

<i>Поз.</i>	<i>Обозначение</i>	<i>Наименование</i>	<i>Масса, шт., кг</i>	<i>Габариты, мм (длина, ширина, высота)</i>	<i>Кол-во на изделие</i>	<i>Примечание</i>
1.	<i>ДС-185 45.12.120</i>	<i>Затвор</i>	<i>87,4</i>	<i>1308×440×355</i>	<i>1</i>	
2.	<i>ДС-185 45.12.240</i>	<i>Рычаг</i>	<i>2,8</i>	<i>212×75</i>	<i>1</i>	
3.	<i>ДС-185 45.12.280</i>	<i>Рычаг</i>	<i>2,7</i>	<i>212×75</i>	<i>1</i>	
4.	<i>ДС-185 45.12.112</i>	<i>Сектор</i>	<i>1,29</i>	<i>310×157</i>	<i>2</i>	
5.	<i>ДС61 11.02.002</i>	<i>Крышка</i>	<i>1,86</i>	<i>22×Ø165</i>	<i>2</i>	
6.	<i>ДС61 11.02.006</i>	<i>Корпус подшипника</i>	<i>10,5</i>	<i>350×330×100</i>	<i>2</i>	
7.	<i>ДС-158 45.10.118</i>	<i>Лист броневой</i>	<i>10,8</i>	<i>250×310×40</i>	<i>4</i>	
8.	<i>ДС-185/1381220261</i>	<i>Болт</i>			<i>8</i>	
9.	<i>ДС-185/1382110191</i>	<i>Гайка</i>			<i>8</i>	
10.	<i>ДС-185/1387216038</i>	<i>Шайба</i>			<i>8</i>	
11.	<i>ДС-185/1387610182</i>	<i>Шайба</i>			<i>8</i>	
12.	<i>ДС-185/461130155</i>	<i>Подшипник</i>			<i>2</i>	

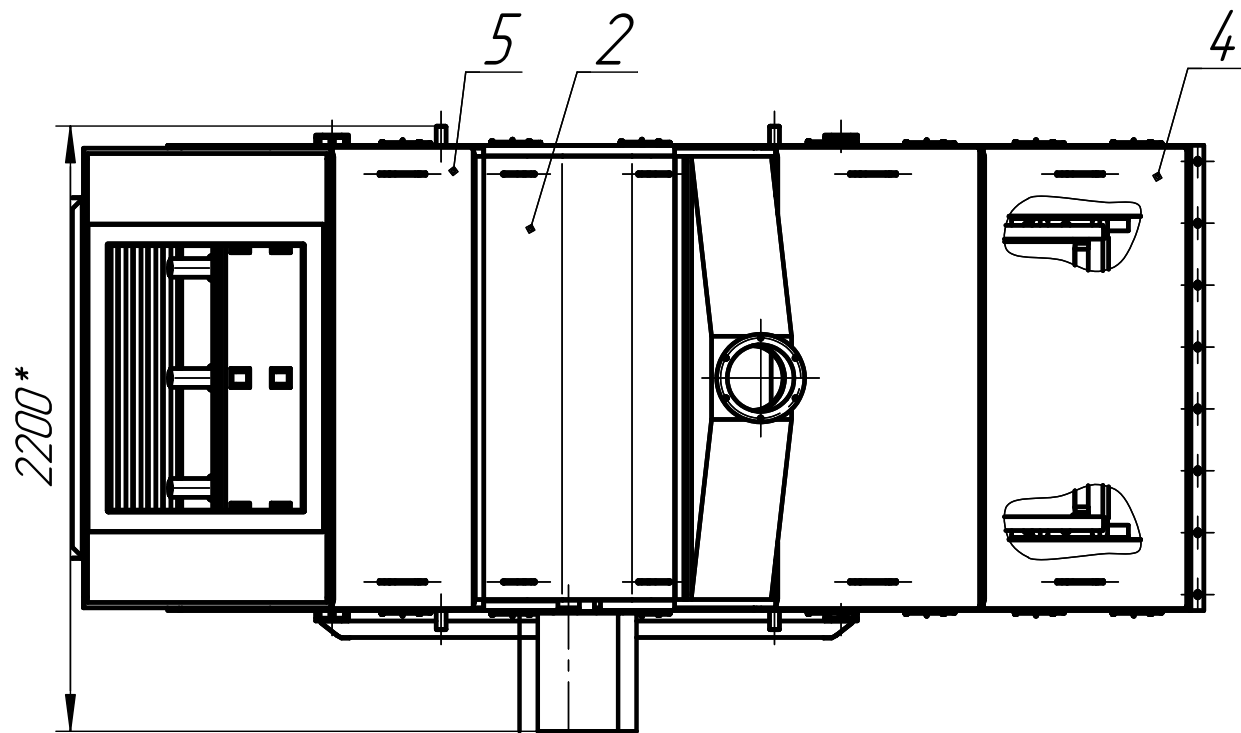
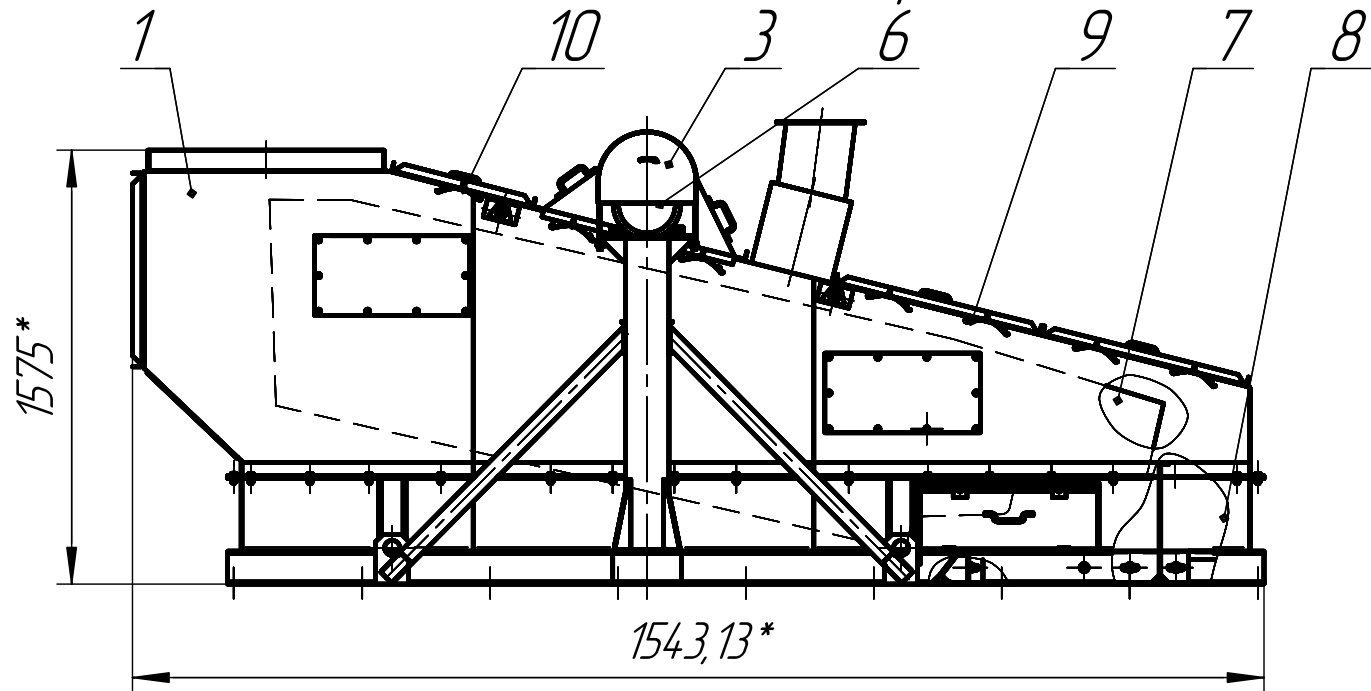
ДС-1857 46.00.000 Блок верхний.



ДС-1857 46.00.000 Блок верхний.

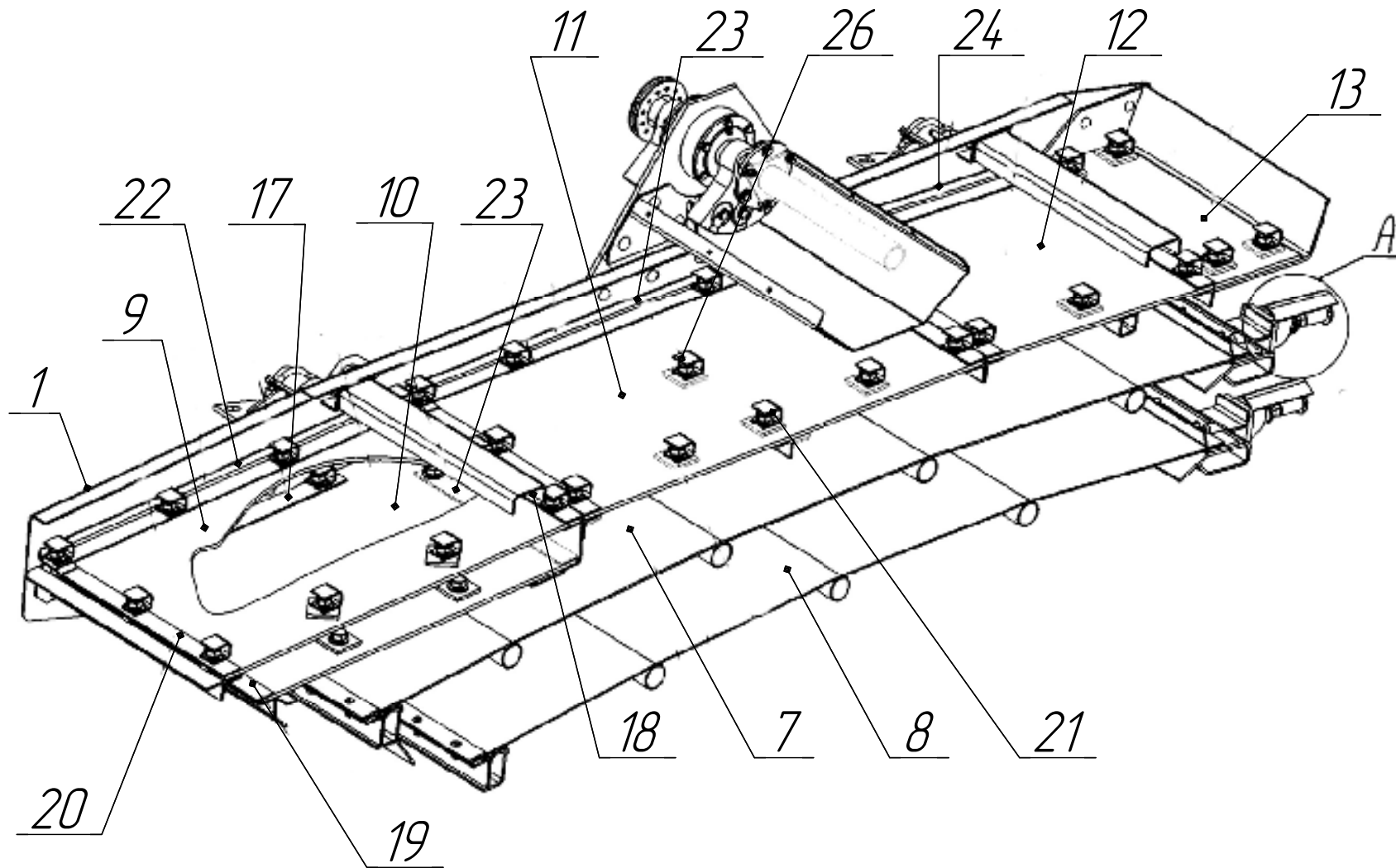
<i>Поз.</i>	<i>Обозначение</i>	<i>Наименование</i>	<i>Масса, шт., кг</i>	<i>Габариты, мм (длина, ширина, высота)</i>	<i>Кол-во на изделие</i>	<i>Примечание</i>
1.	<i>ДС-1857 96.09.000</i>	<i>Электрооборудование</i>	<i>12</i>		<i>1</i>	
2.	<i>ДС-1857 46.00.010</i>	<i>Блок верхний</i>	<i>3725</i>	<i>7020×2952×3296</i>	<i>1</i>	
		<i>Входит:</i>				
3.	<i>ДС-1857 46.01.000</i>	<i>Блок</i>	<i>4380</i>	<i>6472×2952×3206</i>	<i>1</i>	
		<i>Входит:</i>				
	<i>ДС-1857 46.01.100</i>	<i>Бункер</i>	<i>150</i>	<i>1355×585×2230</i>	<i>1</i>	<i>входит форсунка</i>
	<i>ДС-1857 46.04.000</i>	<i>Ферма</i>	<i>1385</i>	<i>4452×2952×3206</i>	<i>1</i>	
	<i>ДС-1857 47.01.000</i>	<i>Бункер</i>	<i>1850</i>	<i>3820×2500×2266</i>	<i>1</i>	
4.	<i>ДС-185 03.01.400</i>	<i>Датчик уровня</i>	<i>1,9</i>	<i>250×Ø160×170</i>	<i>1</i>	
5.	<i>ДС-185 47.06.000</i>	<i>Бак расширительный</i>	<i>55</i>	<i>664×500×1070</i>	<i>1</i>	
6.	<i>КДМ201 57.05.000-01</i>	<i>Датчик уровня</i>	<i>6,4</i>	<i>1110×156×173</i>	<i>4</i>	

ДС-1857 48.30.000 Блок грохота.

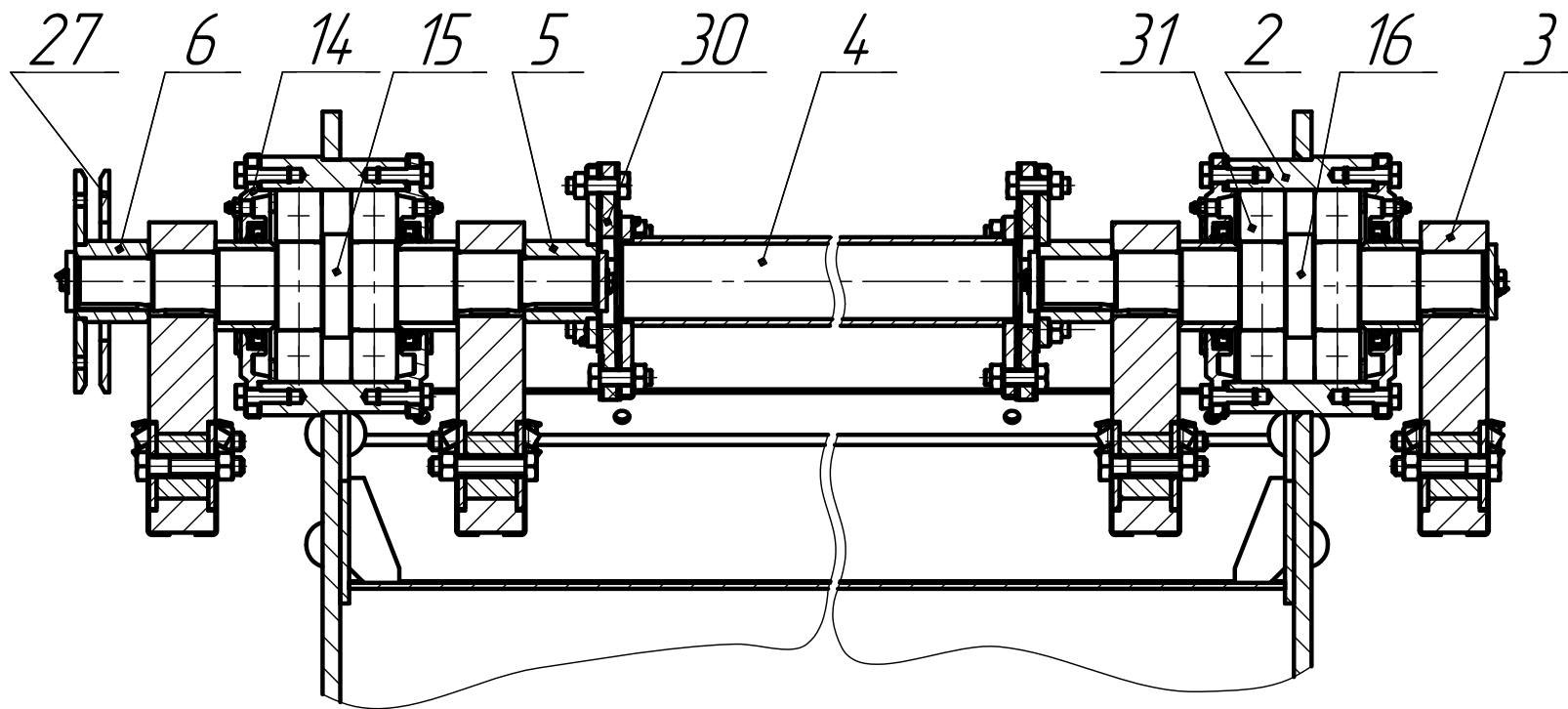


ДС-1857 48.30.000 Блок грохота.

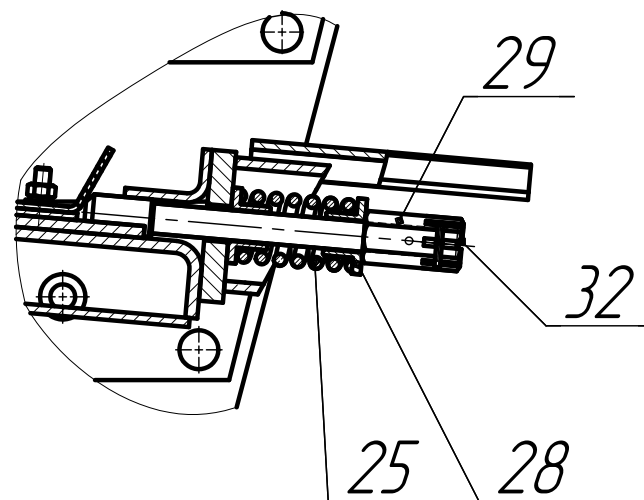
<i>Поз.</i>	<i>Обозначение</i>	<i>Наименование</i>	<i>Масса, шт., кг</i>	<i>Габариты, мм (длина, ширина, высота)</i>	<i>Кол-во на изделие</i>	<i>Примечание</i>
1.	ДС-1857 48.30.030	Кожух	285	4075×1832×1293	1	
2.	ДС-1857 48.30.210	Кожух	34,5	1738×795×375	1	
3.	ДС-1857 48.30.240	Крышка	18,5	1738×770×65	2	
4.	ДС-1857 48.30.250	Крышка	11,9	1738×530×65	1	
5.	ДС-1857 48.30.260	Крышка	12	1312×695×83	1	
6.	ДС-1857 48.30.300	Установка двигателя	53	435×310	1	
		<i>Входит:</i>				
	ДС-1857 48.30.310	Полумуфта	1,7	80×Ø150	1	<i>втулка+фланец</i>
	ДС-185/332635006	Двигатель			1	
7.	ДС-1857 48.31.000	Короб	950	3430×1110×1138	1	<i>см. раскрытие</i>
8.	ДС-1857 48.32.000	Рама	380	3800×1692×1268	1	
9.	ДС-1857 48.30.002	Пружина	2,1	177×Ø105	8	<i>опоры грохота</i>
10.	ДС-1683 58.40.024	Пружина	0,01	184×22	14	<i>прижимы крышек</i>



ДС-1857 48.31.000 Короб.



A



ДС-1857 48.31.000 Короб.

Лист 1

Поз.	Обозначение	Наименование	Масса, шт., кг	Габариты, мм (длина, ширина, высота)	Кол-во на изделие	Примечание
1.	ДС-1857 48.31.050	Короб	675	3431×1550×1138	1	
2.	ДС-1857 48.31.120	Опора	34	660×100×598	2	
3.	ДС-1857 48.31.400	Дебаланс	9,7	255×75×212	4	
4.	ДС-1857 48.31.410	Кардан	4,5	732×140×121	1	
5.	ДС-1857 48.31.420	Полумуфта	1,1	51×140×121	2	
6.	ДС-1857 48.31.430	Полумуфта	1,4	51×Ø150	1	
7.	ДС-1857 48.31.600	Сито	41	2500×1064	1	
		Входит:				
	ДС-1857 48.31.610	Зацеп	4,8	1064×89	1	
	ДС-1857 48.31.620	Тяга	7,7	1064×280	1	механизм натяж. сит
	ДС-1857 48.31.601	Планка	2,4	1064×50	1	
	ДС-1857 48.31.602	Уголок	3,6	1064×70	1	
	ДС-1857 48.31.604	Сетка	20,45	2240×1070	1	
8.	ДС-1857 48.31.600-01	Сито:	44	2890×1064	1	
		Входит:				
	ДС-1857 48.31.610	Зацеп	4,8	1064×89	1	
	ДС-1857 48.31.620	Тяга	7,7	1064×280	1	механизм натяж. сит
	ДС-1857 48.31.601	Планка	2,4	1064×50	1	
	ДС-1857 48.31.602	уголок	3,6	1064×70	1	
	ДС-1857 48.31.605	Сетка	25	2630×1070	1	

ДС-1857 48.31.000 Короб.

Лист 2

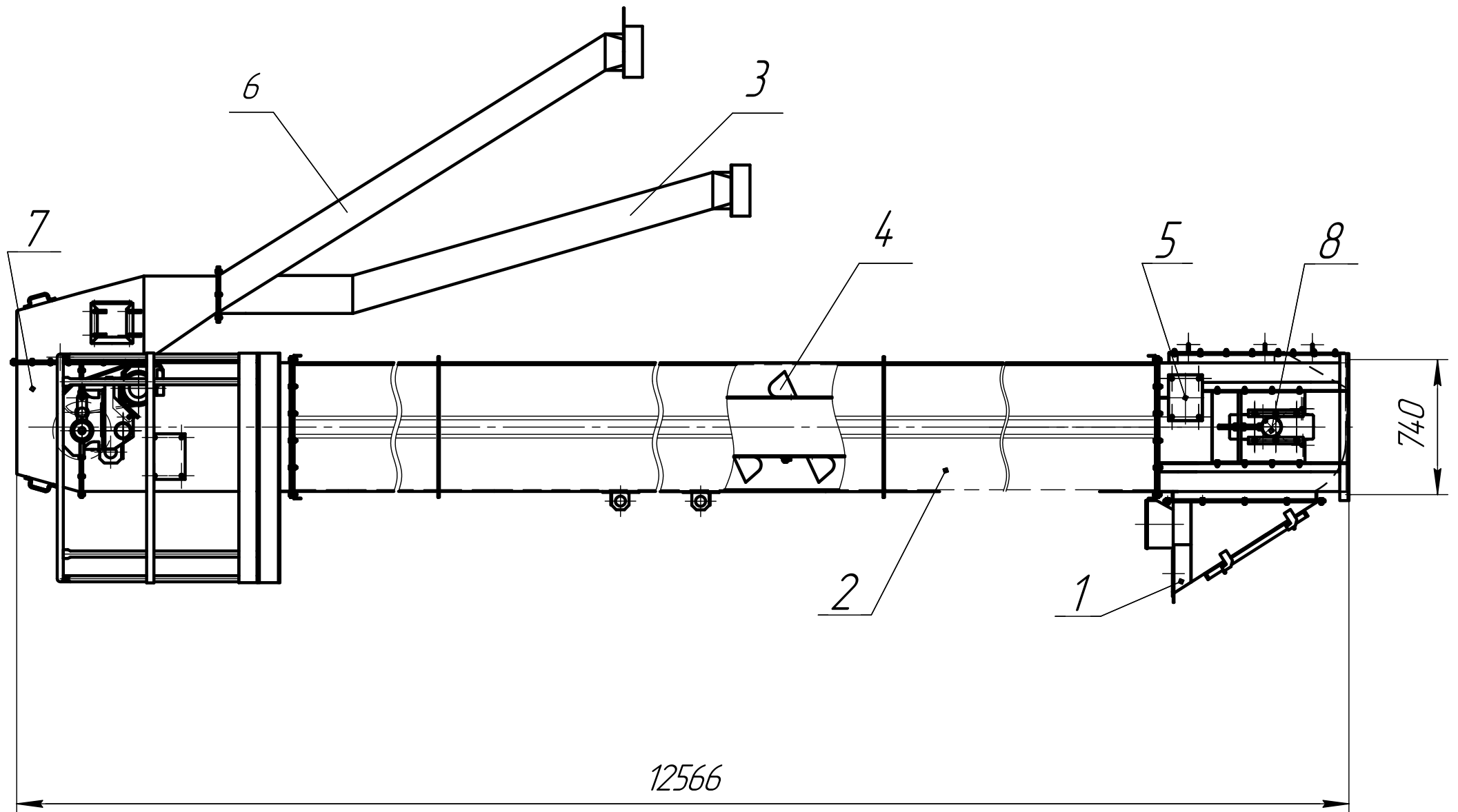
Поз.	Обозначение	Наименование	Масса, шт., кг	Габариты, мм (длина, ширина, высота)	Кол-во на изделие	Примечание
9.	ДС-1857 48.31.001	Сетка	8,5	1090×1055	1	
10.	ДС-1857 48.31.002	Сетка	13,0	1070×935	1	
11.	ДС-1857 48.31.003	Сетка	16,5	1080×1200	1	
12.	ДС-1857 48.31.004	Сетка	9,4	1080×680	1	
13.	ДС-1857 48.31.005	Сетка	3,5	1060×260	1	
14.	ДС-1857 48.31.009	Крышка	1,3	20×Ø130	4	
15.	ДС-1857 48.31.012	Вал	4,6	350×Ø70	1	при заказе уточнять, т.к. были констр.изменения
16.	ДС-1857 48.31.013	Вал	4,3	300×Ø70	1	
17.	ДС-1857 48.31.015	Планка	0,88	470×50	2	
18.	ДС-1857 48.31.016	Планка	1,6	840×50	1	к поз.10
19.	ДС-1857 48.31.017	Планка	2	1080×50	1	к поз.10
20.	ДС-1857 48.31.018	Планка	2	1080×50	6	по 2шт.к поз.9,11,12
21.	ДС-1857 48.31.019	Шайба	0,28	70×70	16	
22.	ДС-1857 48.31.021	Уголок	2,5	1055×30×55	2	к поз.9
23.	ДС-1857 48.31.022	Уголок	2,7	1194×30×50	2	к поз.11
24.	ДС-1857 48.31.023	Уголок	1,5	674×30×50	2	к поз.12
25.	ДС-1857 48.31.027	Пружина(горизонтальная)	0,52	90×Ø50	6	механизм натяж. сит

ДС-1857 48.31.000 Короб.

Лист 3

<i>Поз.</i>	<i>Обозначение</i>	<i>Наименование</i>	<i>Масса, 1шт., кг</i>	<i>Габариты, мм (длина, ширина, высота)</i>	<i>Кол-во на изделие</i>	<i>Примечание</i>
26.	ДС-168 58.02.011	Скоба	0,15	52×44×40	60	
27.	ДС-1683 58.40.421	Кольцо	0,58	6×Ø150	1	
28.	ДС-1683 58.41.008	Втулка	0,16	26×Ø50	12	механизм. натяж. сит
29.	ДС-1683 58.41.021	Колпак	0,14	50×Ø28	6	механизм. натяж. сит
30.	КДМ261 41.03.101	Диск		Ø130×3	2	
31.	ДС-185/462100334	Подшипник			4	
32.	ДС-185/1388110257	Шплинт			6	механизм. натяж. сит

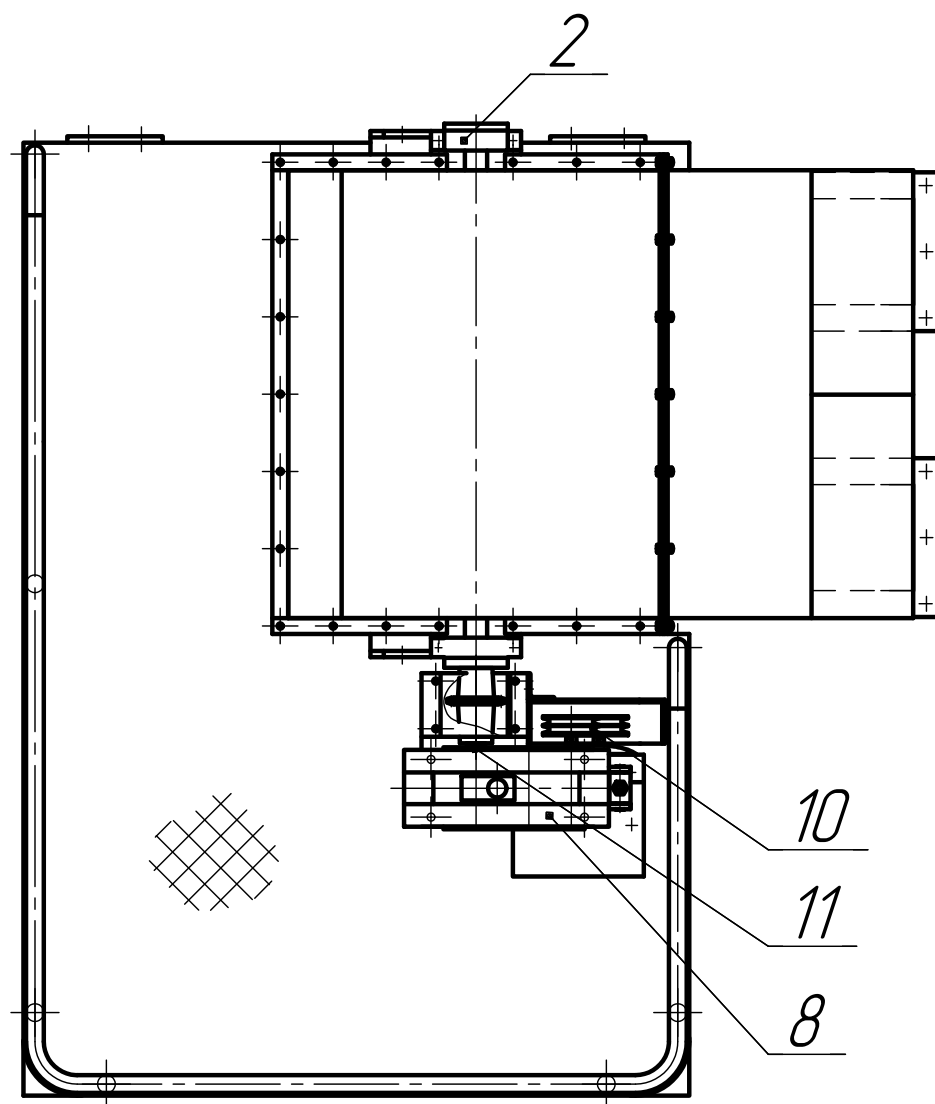
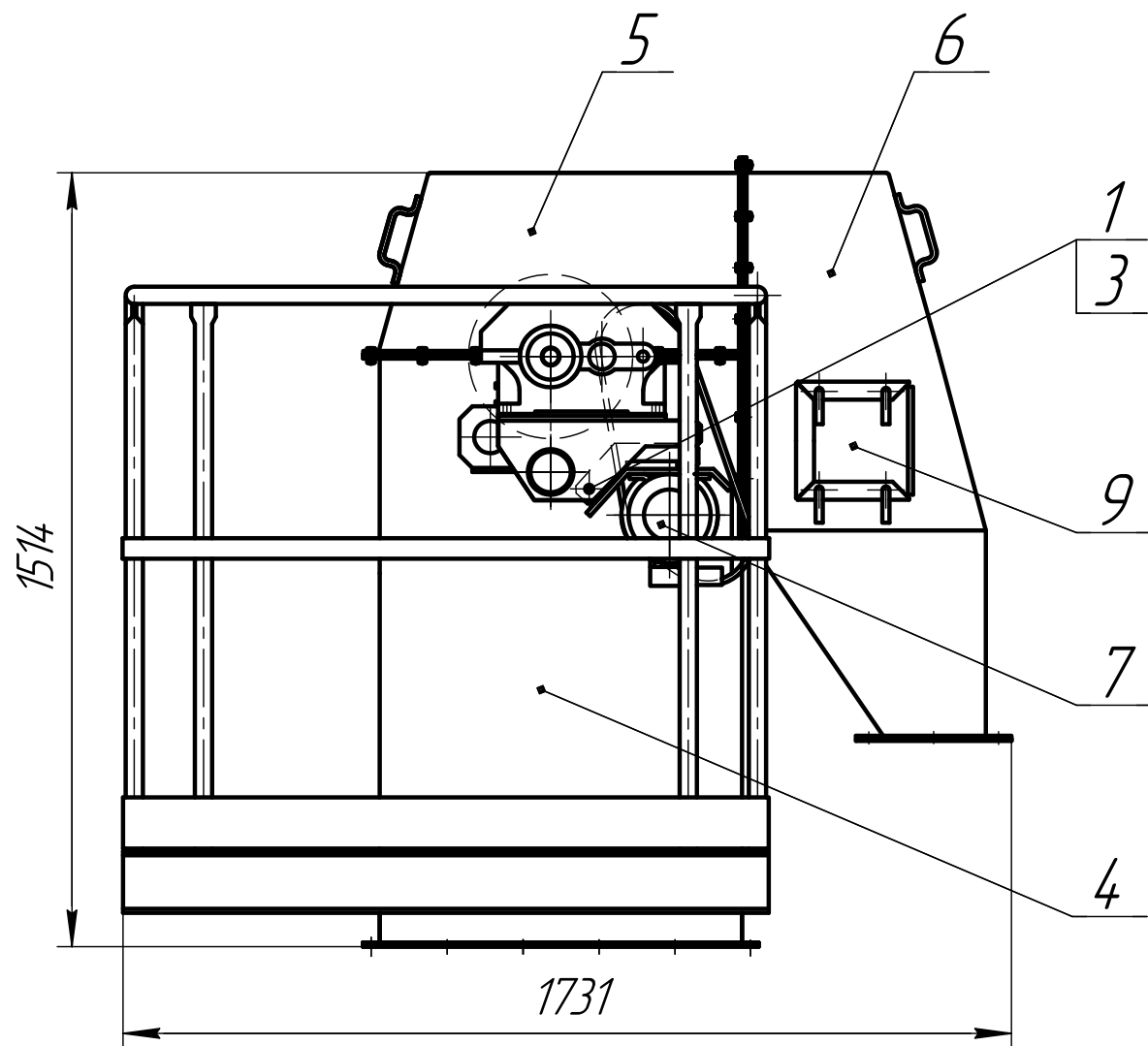
ДС-1857 49.00.000 Элеватор минерального порошка и пыли.



ДС-1857 49.00.000 Элеватор минерального порошка и пыли.

<i>Поз.</i>	<i>Обозначение</i>	<i>Наименование</i>	<i>Масса, шт., кг</i>	<i>Габариты, мм (длина, ширина, высота)</i>	<i>Кол-во на изделие</i>	<i>Примечание</i>
1.	ДС-1857 49.00.010	Башмак	87	826×400×1052	2	
2.	ДС-1857 49.00.100	Корпус	540	10000×372×772	2	
3.	ДС-1857 49.00.300	Лоток	60	2860×990×835	1	
4.	ДС-1857 49.00.400	Орган рабочий	105	l=24685	2	
		<i>Входит:</i>				
	ДС-1857 49.00.410	Ковш	1,3	145×165×150	61	×2 т.к. 2 раб. органа
	ДС-1857 49.00.401	Лента	2,6	24685×200×7,2	1	×2 т.к. 2 раб. органа
	КДМ261 00.03.106	Винт	0,03	25×Ø20	122	×2 т.к. 2 раб. органа
5.	ДС-1857 49.00.450	Ролик	4,1	250×90×186	4	
		<i>Входит:</i>				
	ДС-1857 49.00.460	Ролик	1,9	140×Ø76	1	
	ДС-1857 49.00.470	Опора	2,1	250×186	1	
6.	ДС-1857 49.00.600	Лоток ссыпной	53	2790×375×555	1	
7.	ДС-1857 49.00.650	Головка элеватора	580	1731×1836×1514	1	см. раскрытие
8.	КДМ261 00.03.070	Барaban натяжной	37	425×Ø320×230	2	см. раскрытие

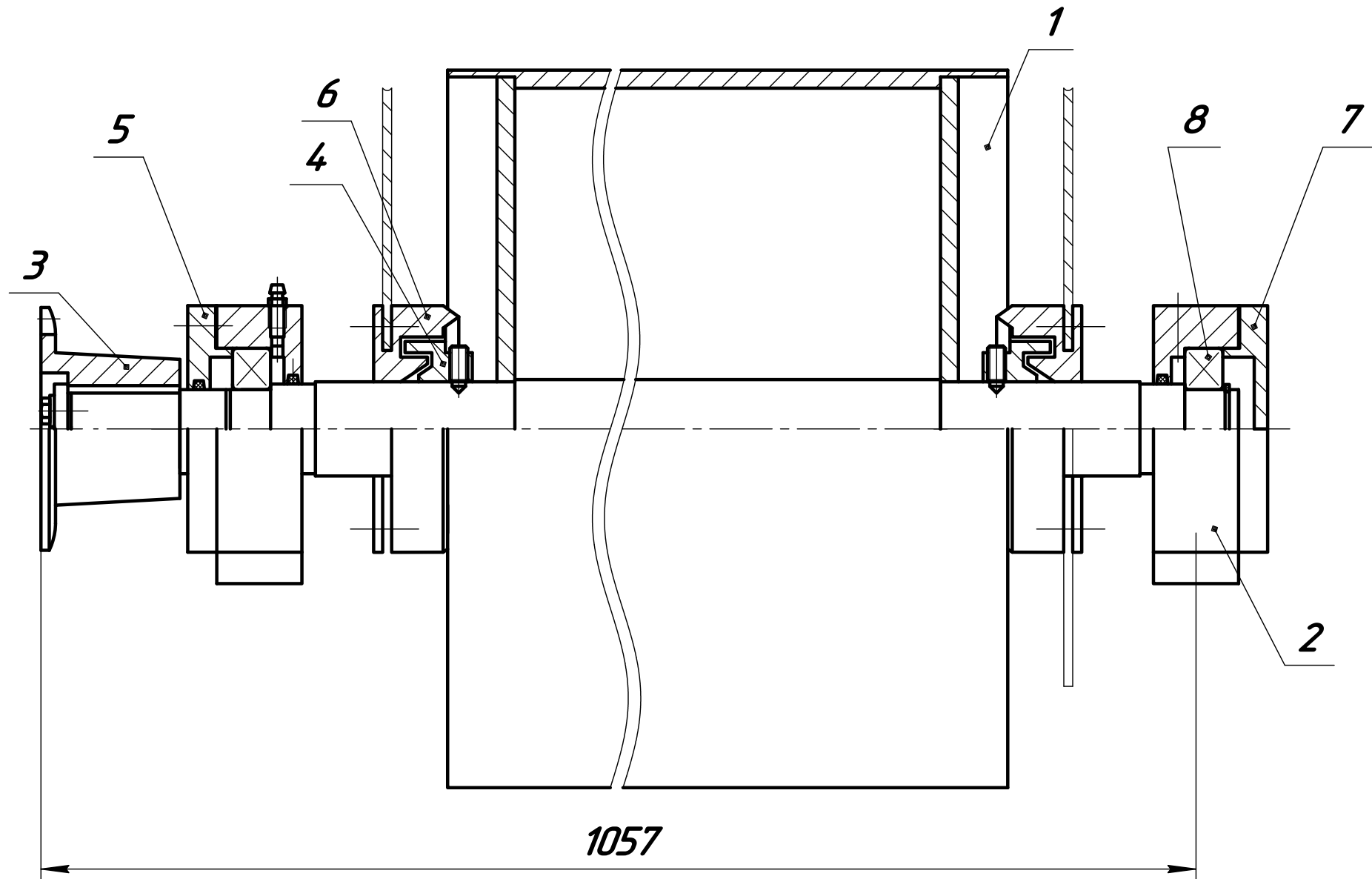
ДС-1857 49.00.650 Головка элеватора.



ДС-1857 49.00.650 Головка элеватора.

Поз.	Обозначение	Наименование	Масса, шт., кг	Габариты, мм (длина, ширина, высота)	Кол-во на изделие	Примечание
1.	ДС-1857 49.00.460	Ролик	1,9	140×Ø76	2	см. раскрытие
2.	ДС-1857 49.00.660	Барaban приводной	81	570×Ø320	1	
3.	ДС-1857 49.00.680	Ролик	4,1	250×98×186	2	
4.	ДС-1857 49.00.700	Корпус	350	1250×1825×1161	1	
5.	ДС-1857 49.00.800	Крышка	29	738×906×383	1	
6.	ДС-1857 49.00.850	Переходник	80	946×550×1137	1	
7.	ДС-1857 49.00.900	Двигатель	24,5	335×200×224,5	1	
		Входит:				
	ДС-1857.49.00.910	Двигатель	22,1	360×230	1	
	ДС-1857 49.00.901	Шкив	2,4	50×Ø111	1	
8.	ДС-1857 49.00.920	Редуктор	27,86	387×145×230	1	
		Входит:				
	ДС-1857 00.23.602	Полумуфта	3,7	82×Ø130	1	
	КДМ261 00.03.371	Шкив	2,16	36×Ø107	1	
	ДС-185/417113059	Редуктор			1	
9.	КДМ261 00.03.310	Задвижка	0,85	210×225×38	2	
10.	ДС-185/256311133	Ремень			2	
11.	ДС-185/415500013	Элемент упругий			1	между полумуфтами, на рис. не показ.

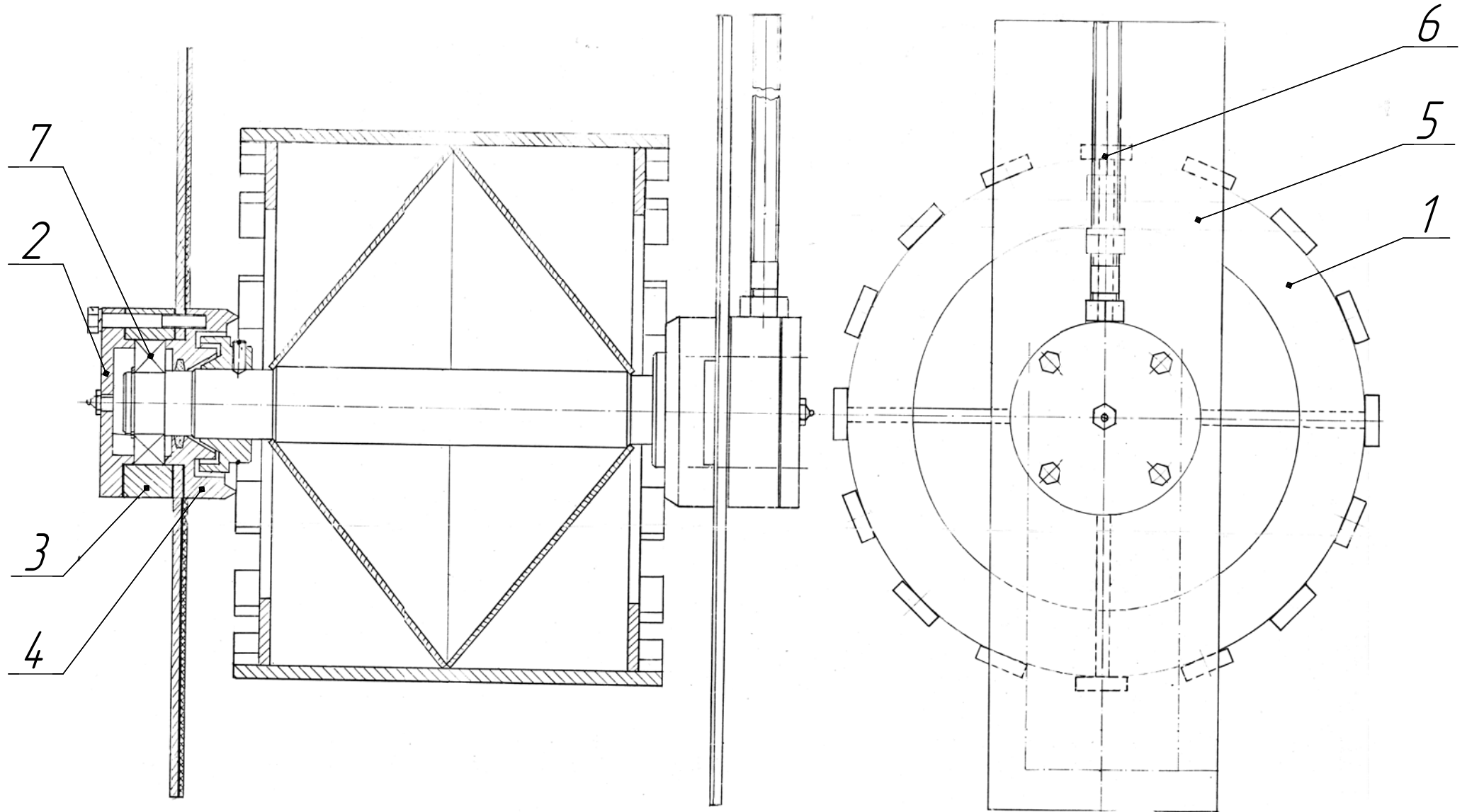
ДС-1857 49.00.660 Барабан приводной.



ДС-1857 49.00.660 Барабан приводной.

<i>Поз.</i>	<i>Обозначение</i>	<i>Наименование</i>	<i>Масса, шт., кг</i>	<i>Габариты, мм (длина, ширина, высота)</i>	<i>Кол-во на изделие</i>	<i>Примечание</i>
1.	<i>ДС-1857 49.00.670</i>	<i>Барабан</i>	<i>72</i>	<i>1063×Ø320</i>	<i>1</i>	
2.	<i>КДМ261 00.03.220</i>	<i>Корпус подшипника</i>	<i>4,14</i>	<i>170×38×120</i>	<i>2</i>	
3.	<i>ДС-1857 49.00.661</i>	<i>Полумуфта</i>	<i>3,5</i>	<i>82×Ø130</i>	<i>1</i>	
4.	<i>КДМ261 00.03.077</i>	<i>Уплотнитель</i>	<i>0,5</i>	<i>30×Ø78</i>	<i>2</i>	
5.	<i>КДМ261 00.03.213</i>	<i>Крышка</i>	<i>0,9</i>	<i>20×Ø110</i>	<i>1</i>	
6.	<i>КДМ261 00.03.214</i>	<i>Уплотнитель</i>	<i>1,5</i>	<i>38×Ø110</i>	<i>2</i>	
7.	<i>КДМ261 00.03.215</i>	<i>Крышка</i>	<i>0,8</i>	<i>18×Ø110</i>	<i>1</i>	
8.	<i>ДС-185/461130116</i>	<i>Подшипник</i>			<i>2</i>	

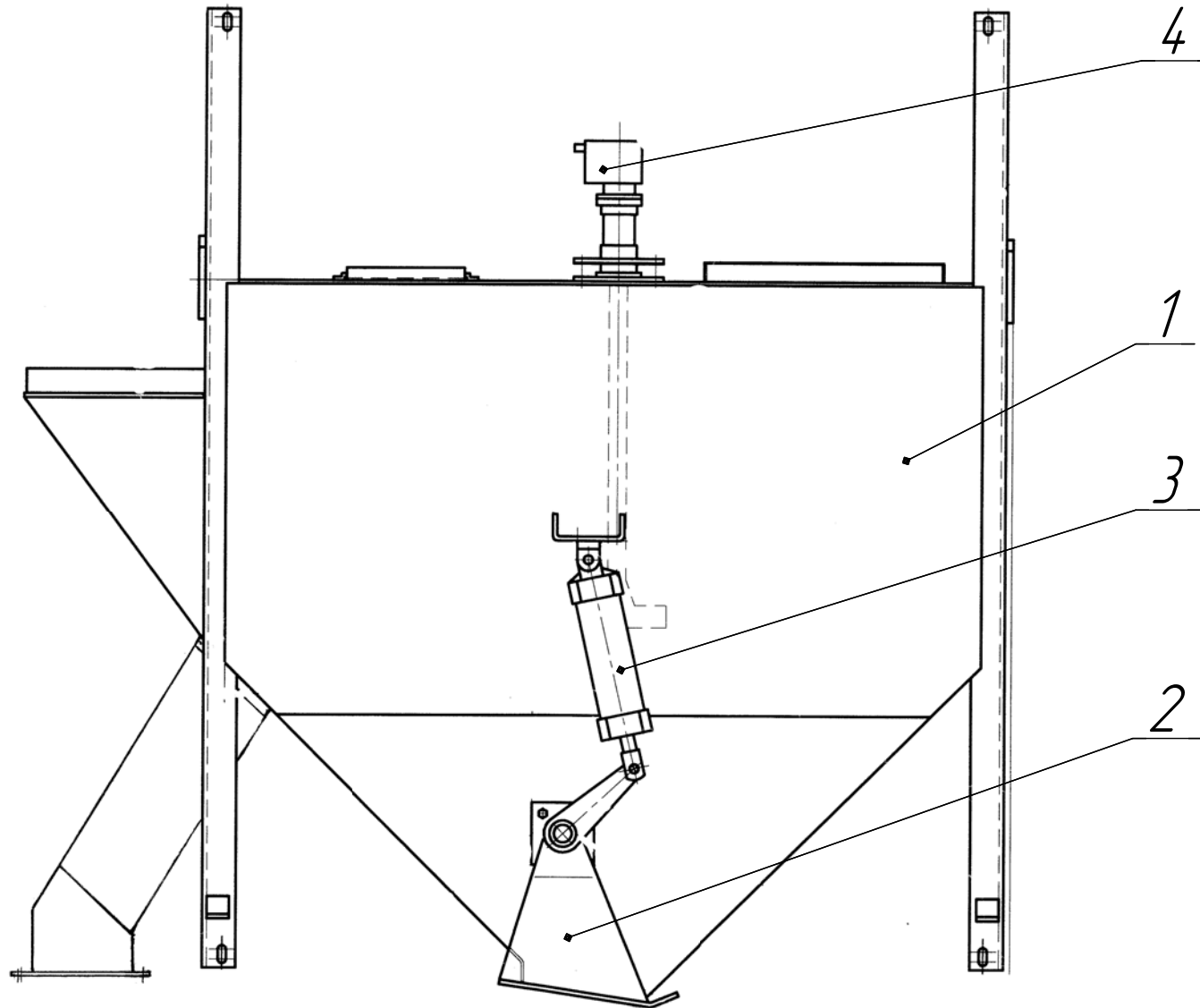
КДМ261 00.03.070 Барабан натяжной.



КДМ261 00.03.070 Барабан натяжной.

<i>Поз.</i>	<i>Обозначение</i>	<i>Наименование</i>	<i>Масса, шт., кг</i>	<i>Габариты, мм (длина, ширина, высота)</i>	<i>Кол-во на изделие</i>	<i>Примечание</i>
1.	<i>КДМ261 00.03.080</i>	<i>Барабан</i>	<i>23</i>	<i>389×Ø320</i>	<i>1</i>	
		<i>Входит:</i>				
	<i>КДМ261 00.03.084</i>	<i>Вал</i>	<i>4,5</i>	<i>389×Ø45</i>	<i>1</i>	
	<i>КДМ261 00.03.085</i>	<i>Кольцо</i>	<i>2,1</i>	<i>Ø306×8</i>	<i>2</i>	
	<i>КДМ261 00.03.086</i>	<i>Планка</i>	<i>0,6</i>	<i>250×30</i>	<i>16</i>	
	<i>КДМ261 00.03.087</i>	<i>Ребро</i>	<i>0,77</i>	<i>125×99×8</i>	<i>8</i>	
	<i>КДМ261 00.03.088</i>	<i>Конус</i>	<i>2,25</i>	<i>Ø303×104</i>	<i>2</i>	
2.	<i>КДМ261 00.03.074</i>	<i>Крышка</i>	<i>0,8</i>	<i>20×Ø110</i>	<i>2</i>	
3.	<i>КДМ261 00.03.075</i>	<i>Корпус</i>	<i>1,3</i>	<i>33×Ø110</i>	<i>2</i>	
4.	<i>КДМ261 00.03.078</i>	<i>Крышка</i>	<i>0,5</i>	<i>46×Ø110</i>	<i>2</i>	
5.	<i>КДМ261 00.03.079</i>	<i>Щека</i>	<i>1,7</i>	<i>460×134</i>	<i>2</i>	
6.	<i>КДМ261 00.03.081</i>	<i>Винт</i>	<i>0,6</i>	<i>244×M20</i>	<i>2</i>	
7.	<i>ДС-185/461130116</i>	<i>Подшипник</i>			<i>2</i>	

ДС-185 40.02.000 Бункер излишков.



ДС-185 40.02.000 Бункер излишков.

<i>Поз.</i>	<i>Обозначение</i>	<i>Наименование</i>	<i>Масса шт., кг</i>	<i>Габариты, мм (длина, ширина, высота)</i>	<i>Кол-во на изделие</i>	<i>Примечание</i>
1.	<i>ДС-1857 40.02.020</i>	<i>Бункер</i>	<i>273</i>	<i>2175×705×2224</i>	<i>1</i>	
2.	<i>ДС-1857 40.02.030</i>	<i>Затвор</i>	<i>15</i>	<i>790×398×380</i>	<i>1</i>	
3.	<i>КДМ201 50.04.120</i>	<i>Установка пневмоцилиндра</i>	<i>6,5</i>	<i>585×115</i>	<i>1</i>	
4.	<i>КДМ201 57.05.000-01</i>	<i>Датчик уровня</i>	<i>6,4</i>	<i>990×173</i>	<i>1</i>	