

*ПАО «Кредмаш»*

*Установка  
асфальтосмесительная ДС-1857 улучшенная  
производительностью 52...64 т/ч*

# **Агрегат минерального порошка**

*Каталог запасных частей*

*Книга 2*

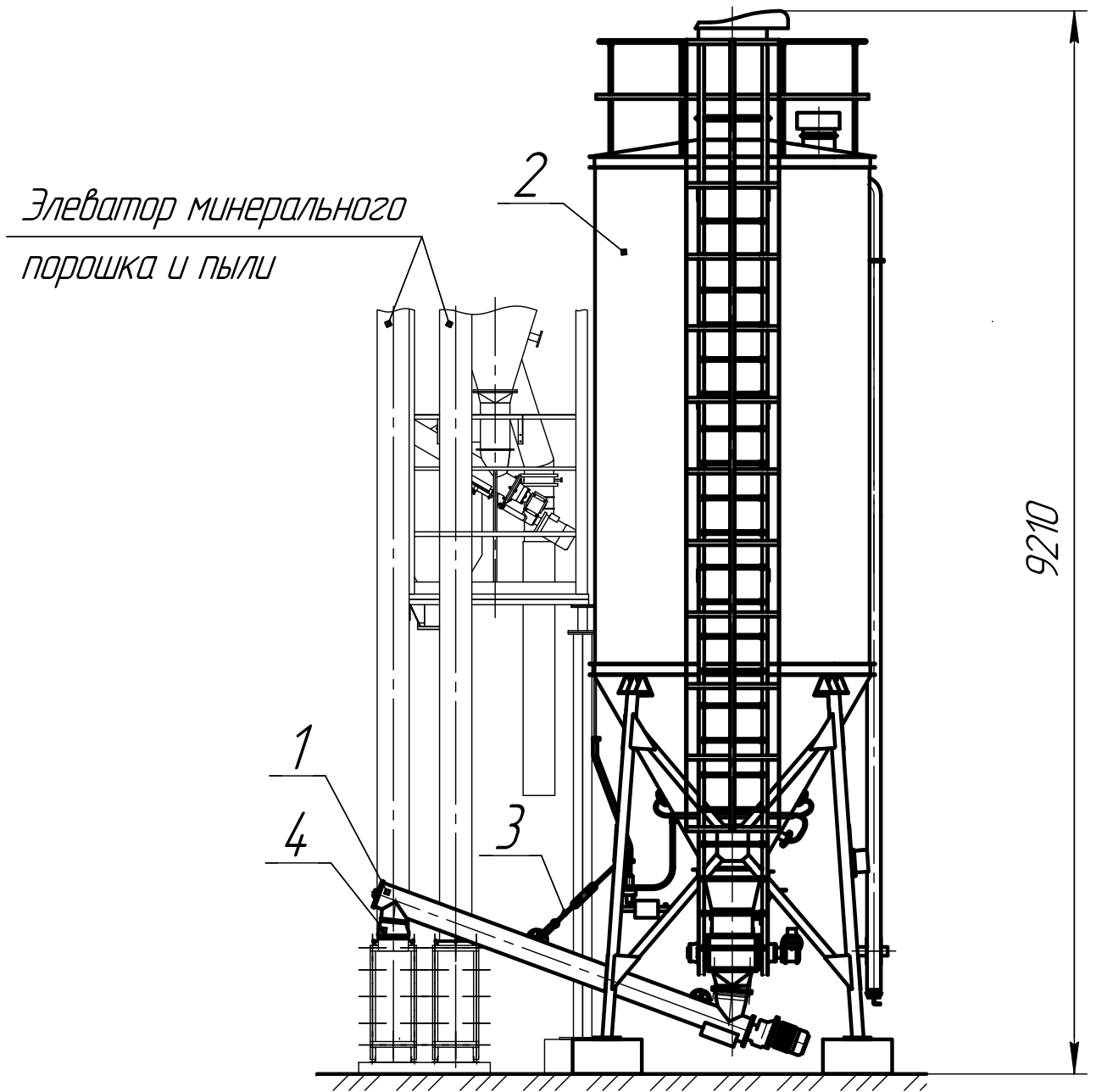
*Кременчуг 2012г.*



*Перечень сборочных единиц*

<i>№ п/п</i>	<i>Наименование</i>	<i>Обозначение</i>	<i>№стр.</i>
<i>1.</i>	<i>Агрегат минерального порошка</i>	<i>ДС-1857 03.00.000</i>	<i>3</i>
<i>2.</i>	<i>Бункер</i>	<i>ДС-1857 03.01.000</i>	<i>5</i>
<i>3.</i>	<i>Установка питателя лопастного</i>	<i>ДС-185 03.01.200</i>	<i>7</i>
<i>4.</i>	<i>Питатель лопастной</i>	<i>ДС-1857 03.01.210</i>	<i>9</i>

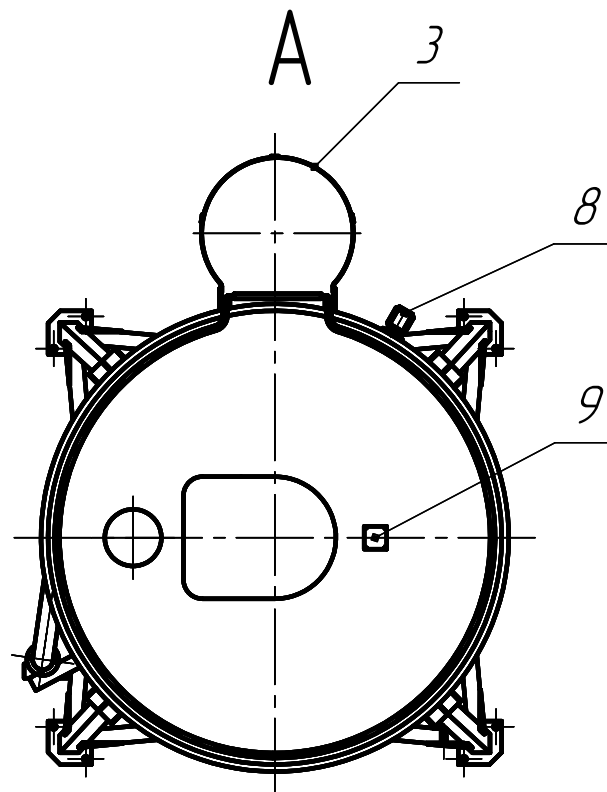
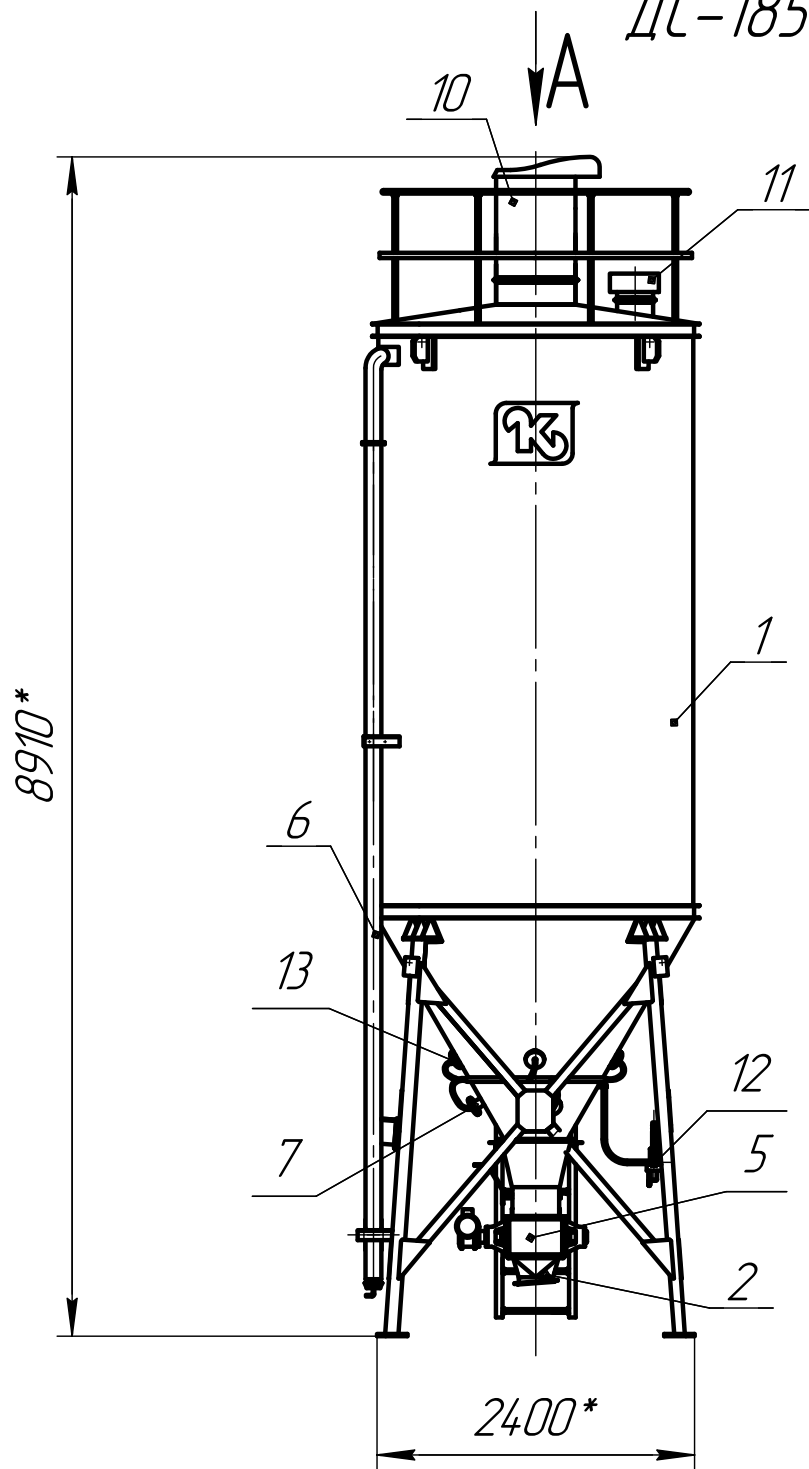
*ДС-1857 03.00.000 Агрегат минерального порошка.*



*ДС-185 03.00.000 Агрегат минерального порошка*

<i>Поз.</i>	<i>Обозначение</i>	<i>Наименование</i>	<i>Масса, шт., кг</i>	<i>Габариты, мм (длина, ширина, высота)</i>	<i>Кол-во на изделие ДС-185 ДС-158</i>	<i>Примечание</i>
1.	<i>ДС-185 03.00.010</i>	<i>Шнек</i>	<i>300</i>	<i>l=3000</i>	<i>1</i>	<i>см. раскрытие</i>
	<i>ДС-185/482590022</i>	<i>Входит: Питатель шнековый</i>			<i>1</i>	
2.	<i>ДС-1857 03.01.000</i>	<i>Бункер</i>	<i>2360</i>	<i>2400×3300×8910</i>	<i>1</i>	
3.	<i>ДС-1857 03.00.030</i>	<i>Тяга</i>	<i>3,6</i>	<i>l=925</i>	<i>1</i>	
4.	<i>ДС-1857 03.00.002</i>	<i>Чехол</i>	<i>0,02</i>	<i>∅270× ∅225×180</i>	<i>1</i>	
5.	<i>ДС-1857 03.00.003</i>	<i>Рукав</i>	<i>0,6</i>	<i>1400× ∅40</i>	<i>1</i>	<i>На рис. не показан</i>

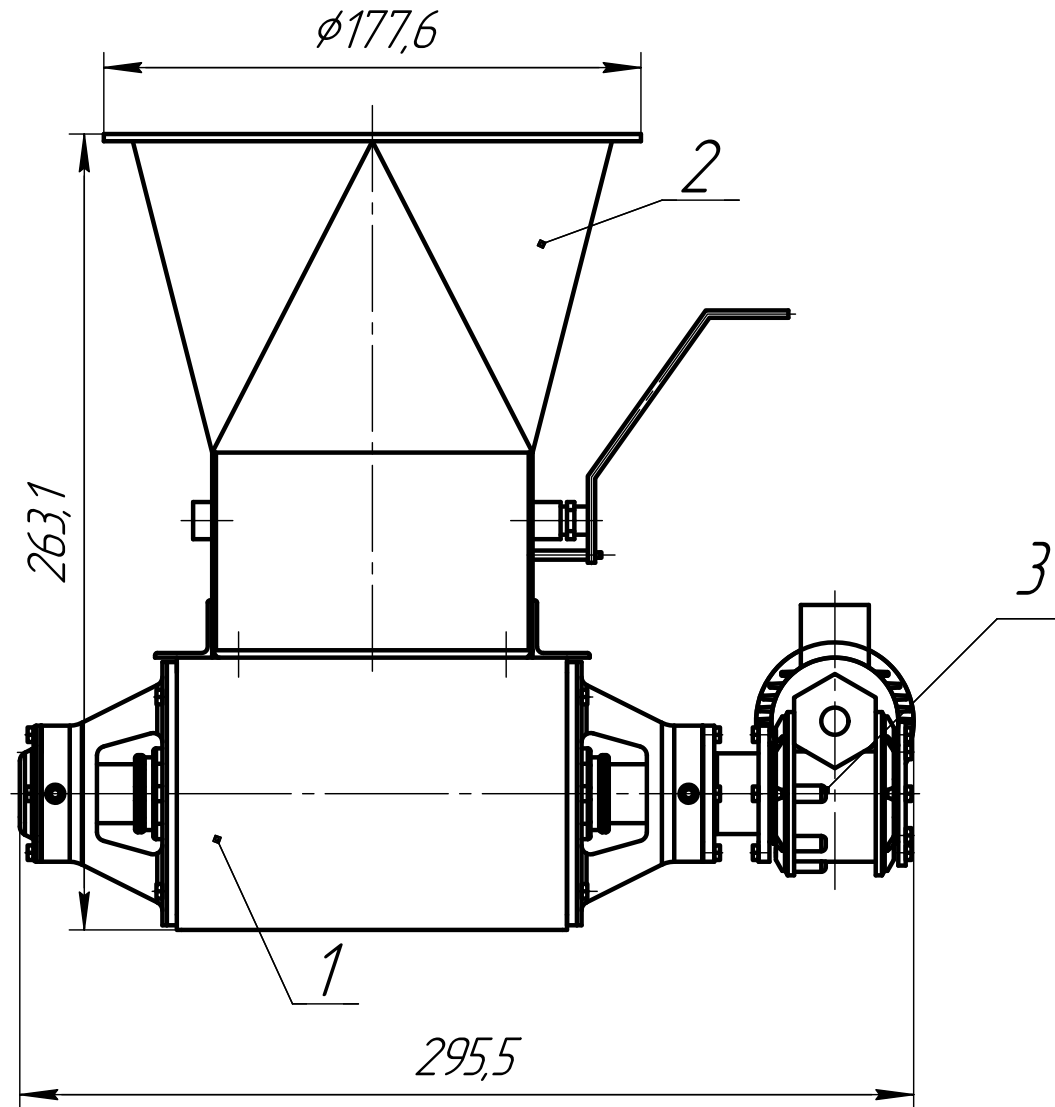
ДС-1857 03.01.000 Бункер.



## ДС-1857 03.01.000 Бункер.

<i>Поз.</i>	<i>Обозначение</i>	<i>Наименование</i>	<i>Масса, шт., кг</i>	<i>Габариты, мм (длина, ширина, высота)</i>	<i>Кол-во на изделие</i>	<i>Примечание</i>
1.	ДС-1857 03.01.010	Бункер	1350	Ø 2500×7200	1	
2.	ДС-1857 03.01.020	Конфузор	8,63	420×246×195	1	
3.	ДС-1857 03.01.050	Лестница	148	818×752×8520	1	
4.	ДС-1857 96.11.000	Электрооборудование бункера минерального порошка	7,5		1	На рис. не показано
5.	ДС-1857 03.01.200	Установка питателя лопастного	151	985×682×877	1	См. раскрытие
6.	ДС-1857 03.01.260	Труба	81	195×5900	1	
7.	ДС59 06.00.190	Форсунка в сборе	1,4	Ø 140×316	6	
8.	ДС-185 03.01.400	Датчик уровня	1,9	170×160×250	1	нижний
9.	ДС-185 03.01.400-01	Датчик уровня	7	170×160×1115	1	верхний
10.	ДС-185/421153161	Фильтр			1	
11.	ДС-185/374231045	Клапан сбросовый			1	
12.	ДС-185/421153152	Фильтр			1	
13.	ДС-185/255711019	Трубопровод			6	3,6м

*ДС-1857 03.01.200 Установка питателя лопастного.*

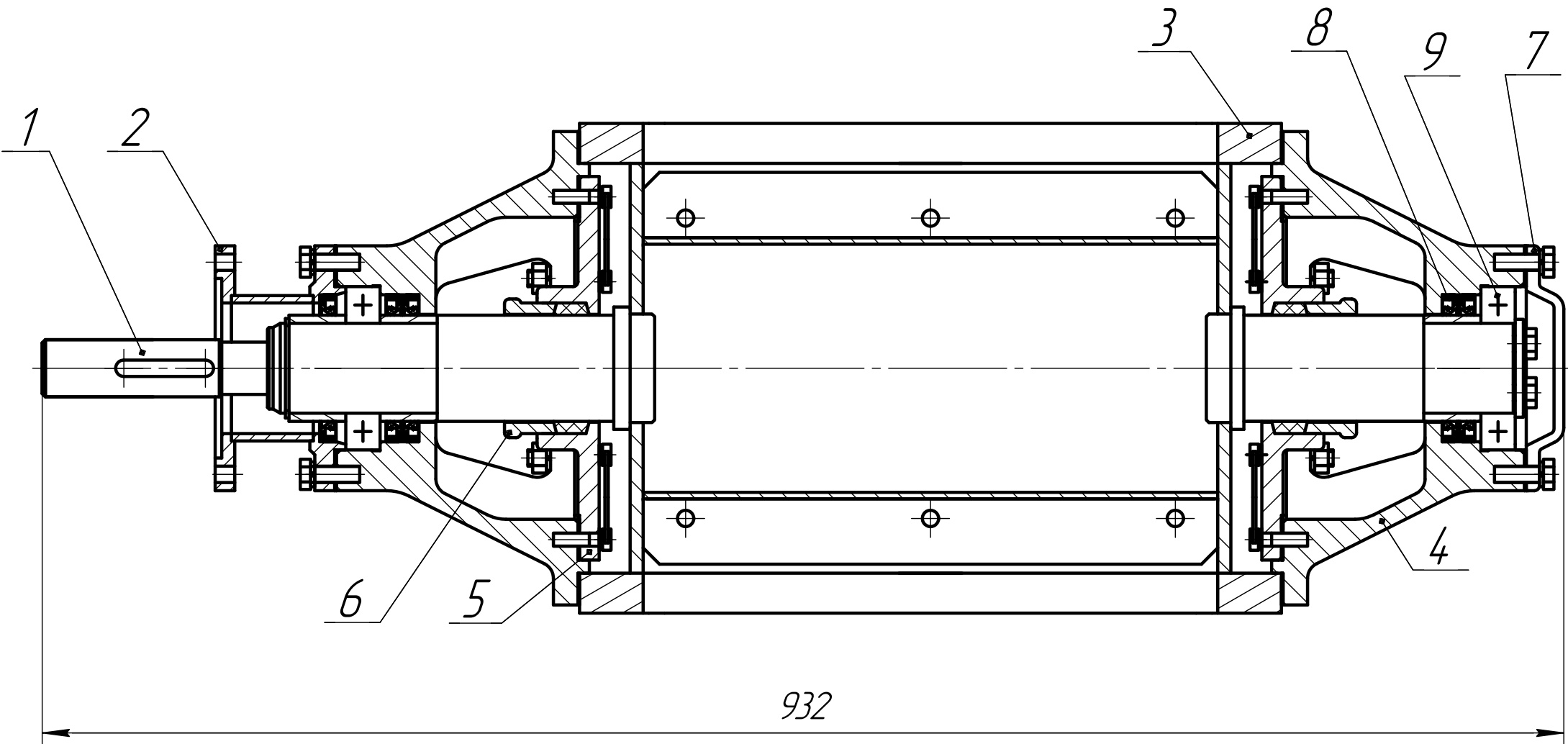


*ДС-185 03.01.200 Установка питателя лопастного*

<i>Поз.</i>	<i>Обозначение</i>	<i>Наименование</i>	<i>Масса, шт., кг</i>	<i>Габариты, мм (длина, ширина, высота)</i>	<i>Кол-во на изделие</i>	<i>Примечание</i>
<i>1.</i>	<i>ДС-1857 03.01.210</i>	<i>Питатель лопастной</i>	<i>130</i>	<i>922×330×300</i>	<i>1</i>	<i>см. раскрытие</i>
<i>2.</i>	<i>ДС-1857 03.01.300</i>	<i>Воронка</i>	<i>18</i>	<i>Ø592×581</i>	<i>1</i>	
<i>3.</i>	<i>ДС-185/417462232</i>	<i>Мотор-редуктор червячный</i>			<i>1</i>	



*ДС-1857 03.01.210 Питатель лопастной.*



*ДС-1857 03.01.210 Питатель лопастной.*

<i>Поз.</i>	<i>Обозначение</i>	<i>Наименование</i>	<i>Масса, шт., кг</i>	<i>Габариты, мм (длина, ширина, высота)</i>	<i>Кол-во на изделие</i>	<i>Примечание</i>
1.	<i>ДС-1857 03.01.220</i>	<i>Ротор</i>	<i>31</i>	<i>903×Ø250</i>	<i>1</i>	
2.	<i>ДС-1857 03.01.250</i>	<i>Адаптер</i>	<i>2,6</i>	<i>80×Ø150</i>	<i>1</i>	
3.	<i>Д709 02.02.015</i>	<i>Корпус</i>	<i>44</i>	<i>430×Ø330×300</i>	<i>1</i>	
4.	<i>Д709 02.02.016</i>	<i>Крышка корпуса</i>	<i>14,7</i>	<i>148×Ø330×290</i>	<i>2</i>	
5.	<i>Д709 02.02.017</i>	<i>Корпус сальника</i>	<i>4,1</i>	<i>38×Ø235</i>	<i>2</i>	
6.	<i>Д709 02.02.018</i>	<i>Сальник</i>	<i>0,46</i>	<i>32×Ø85×125</i>	<i>2</i>	
7.	<i>Д709 02.02.019</i>	<i>Крышка</i>	<i>1,2</i>	<i>23×Ø150</i>	<i>1</i>	
8.	<i>ДС-185/254141007</i>	<i>Манжета</i>			<i>5</i>	
9.	<i>ДС-185/461130121</i>	<i>Подшипник</i>			<i>2</i>	