

ПАО «Кредмаш»

*Установка
асфальтосмесительная ДС-1857 улучшенная
производительностью 52...64 т/ч*

Агрегат готовой смеси

Каталог запасных частей

Книга 6

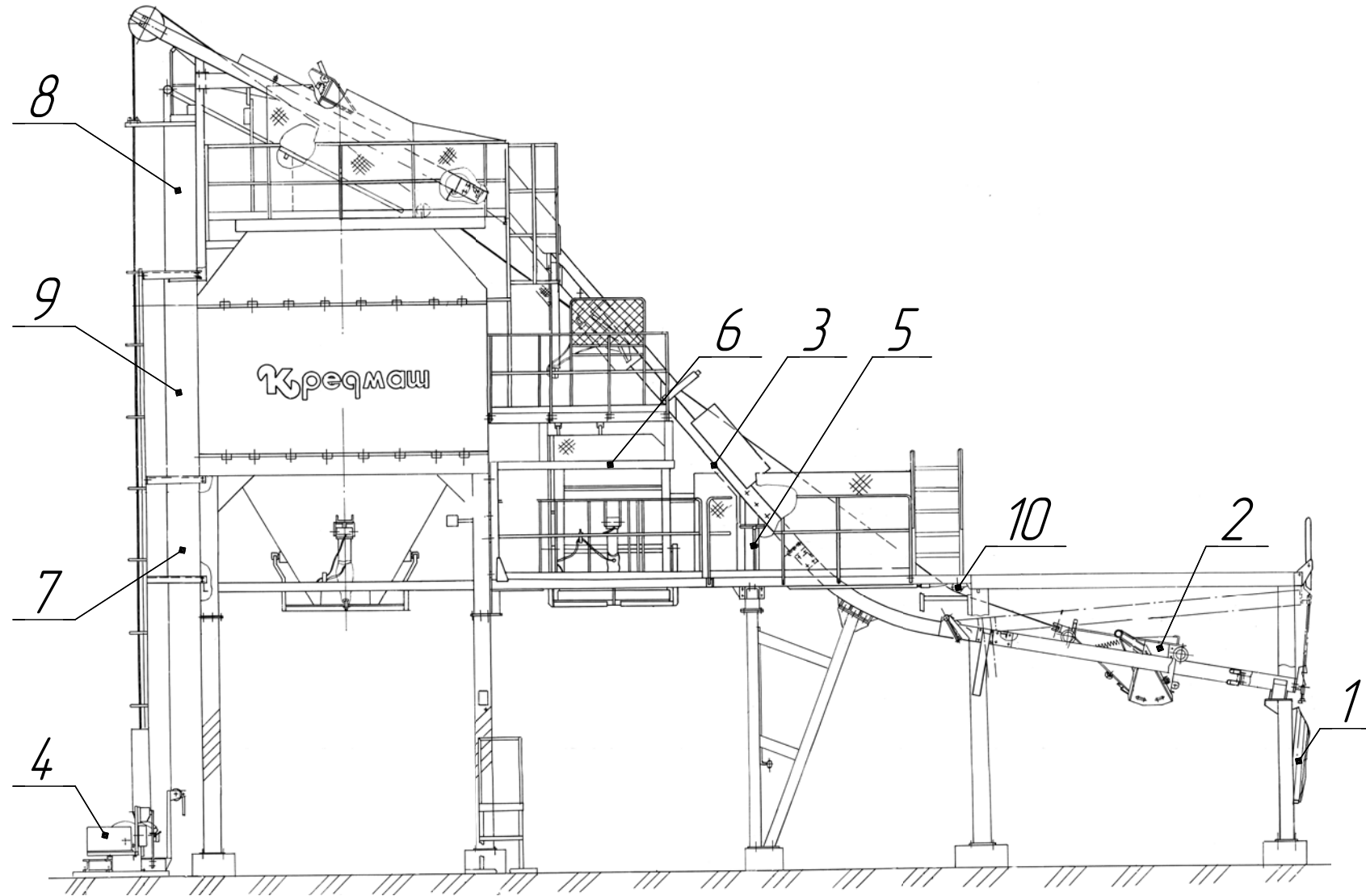
Кременчуг 2012г.



Перечень сборочных единиц

<i>№ п/п</i>	<i>Наименование</i>	<i>Обозначение</i>	<i>№стр.</i>
1.	<i>Агрегат готовой смеси</i>	<i>ДС-1857 53.00.000</i>	<i>3</i>
2.	<i>Скип</i>	<i>ДС-1857 53.01.000</i>	<i>5</i>
3.	<i>Ось</i>	<i>ДС-1857 53.01.020</i>	<i>7</i>
4.	<i>Вал</i>	<i>ДС-1857 53.01.030</i>	<i>9</i>
5.	<i>Блок эстакад</i>	<i>ДС-1857 53.02.000</i>	<i>11</i>
6.	<i>Эстакада</i>	<i>ДС-1857 53.02.100</i>	<i>13</i>
7.	<i>Лебедка</i>	<i>ДС-1857 53.03.000</i>	<i>15</i>
8.	<i>Пневмосистема</i>	<i>ДС-1857 53.09.000</i>	<i>18</i>
9.	<i>Блок бункера</i>	<i>ДС-1857 53.30.000</i>	<i>20</i>
10.	<i>Блок нижний</i>	<i>ДС-1857 53.50.000</i>	<i>22</i>
11.	<i>Блок верхний</i>	<i>ДС-1857 53.70.000</i>	<i>24</i>

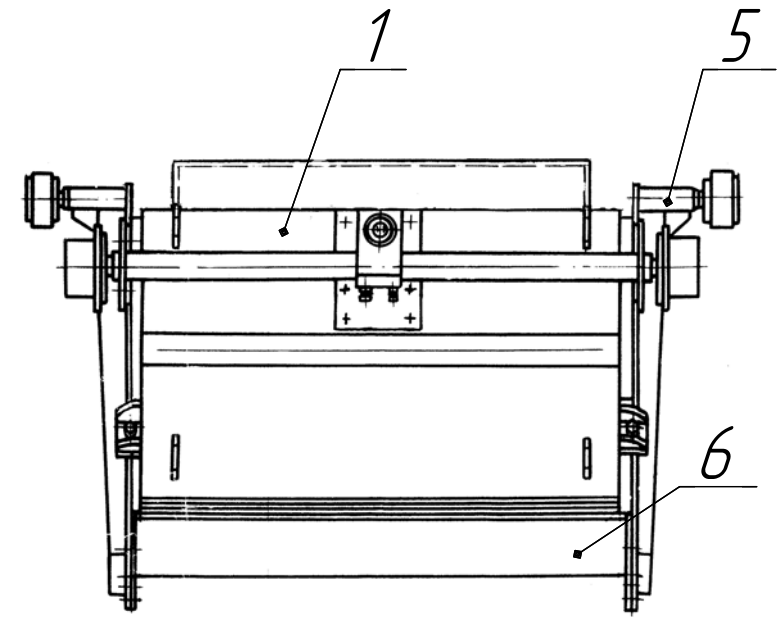
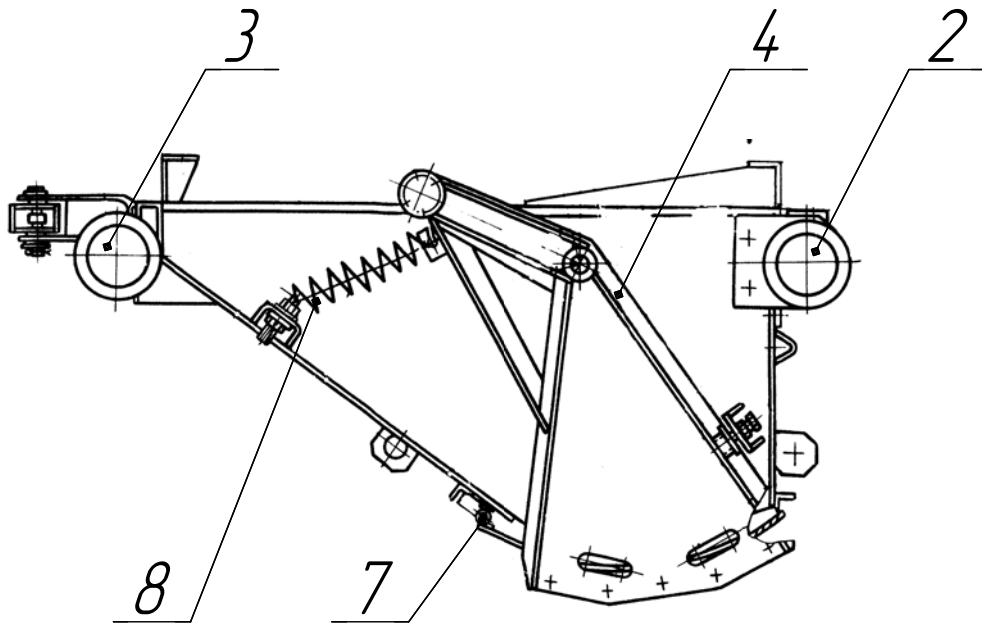
ДС-1857 53.00.000 Агрегат готовой смеси.



ДС-1857 53.00.000 Агрегат готовой смеси.

<i>Поз.</i>	<i>Обозначение</i>	<i>Наименование</i>	<i>Масса шт., кг</i>	<i>Габариты, мм (длина, ширина, высота)</i>	<i>Кол-во на изделие</i>	<i>Примечание</i>
1.	ДС-1857 53.00.120	Установка пневмоцилиндра	27	2930×180×210	1	+чехол+фитинги
2.	ДС-1857 53.01.000	Скип	465	1886×1644×1000	1	см.раскрытие
3.	ДС-1857 53.02.000	Блок эстакад	1560	7270×1860	1	см.раскрытие
4.	ДС-1857 53.03.000	Лебедка	1130	(габариты транспортного положения) 2800×1475×1125	1	см.раскрытие
5.	ДС-1857 53.09.000	Пневмосистема	8		1	см.раскрытие
6.	ДС-1857 53.30.000	Блок бункера	2250	4008×3140×4384	1	см.раскрытие
7.	ДС-1857 53.50.000	Блок нижний	3110	3998×3128×2200	1	см.раскрытие
8.	ДС-1857 53.70.000	Блок верхний	2790	5932×3140×4181	1	см.раскрытие
9.	ДС-1857 51.60.000	Вставка	1879	4267×3128×2135	1	
10.	ДС-185 51.70.600	Ролик	36	674×Ø173	1	

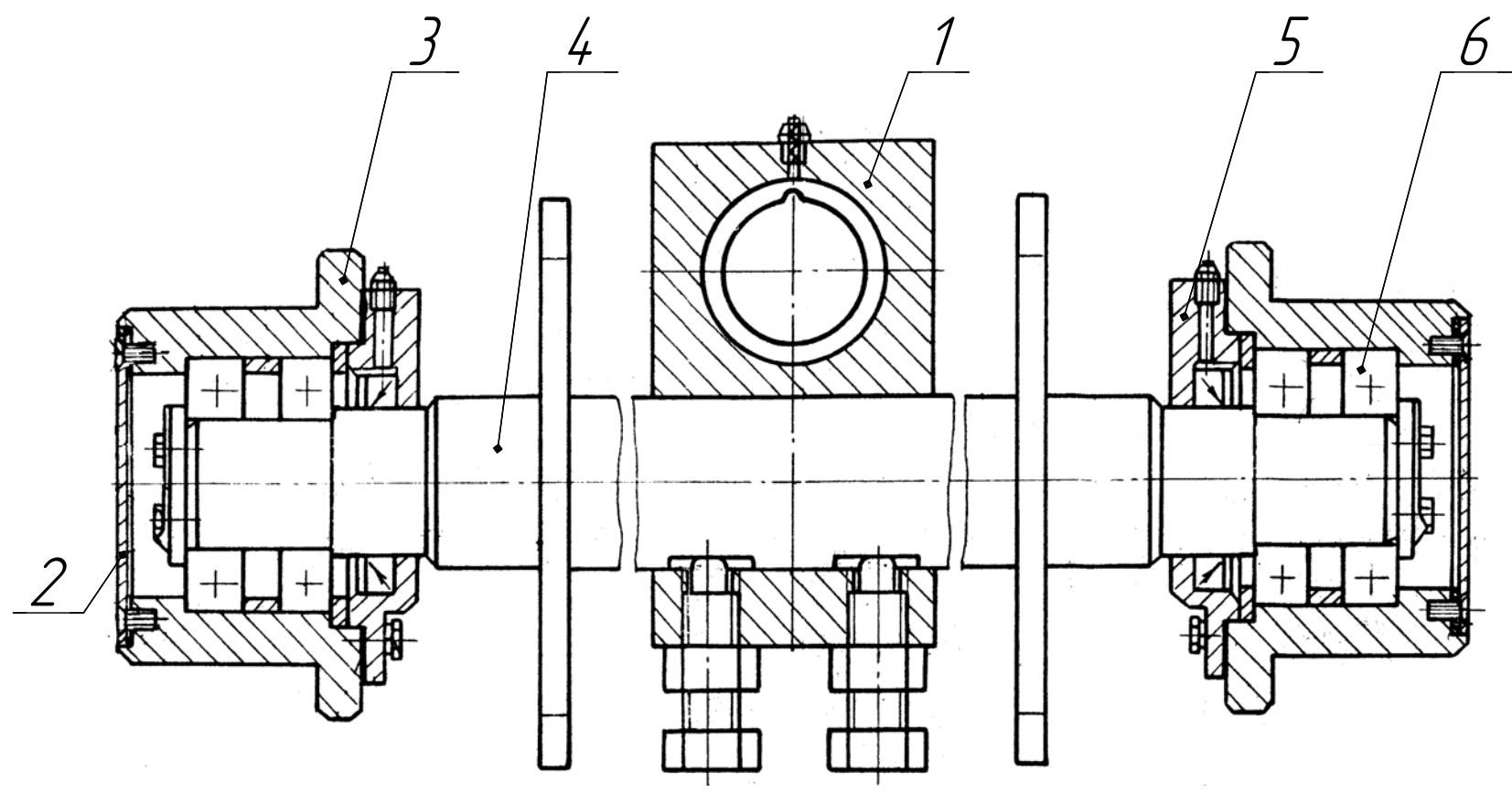
ДС-1857 53.01.000 Скуп.



ДС-1857 53.01.000 Скип.

Поз.	Обозначение	Наименование	Масса шт., кг	Габариты, мм (длина, ширина, высота)	Кол-во на изделие	Примечание
1.	ДС-1857 53.01.010	Корпус	225	1590×1230×950	1	см.раскрытие см.раскрытие затвор скипа
		Входит:				
	ДС-185 51.01.180	Ось	11,1	l=1280	1	
2.	ДС-1857 53.01.020	Ось	58	l=1480	1	
3.	ДС-1857 03.01.030	Вал	49	l=1480	1	
4.	ДС-185 52.01.020	Боковина	30	1084×608×248	1	
		Входит:				
	ДС117-2К 50.01.031	Ролик (затвора скипа)	1,9	58×Ø110	1	
	ДС-185/461130119	Подшипник				
5.	ДС-185 52.01.030	Боковина	30	1084×608×248	1	
		Входит:				
	ДС117-2К 50.01.031	Ролик (затвора скипа)	1,9	58×Ø110	1	
	ДС-185/461130119	Подшипник				
6.	ДС-168 82.01.080	Днище	54	1148×608×140		
7.	ДС-168 82.01.040	Скребок	8,6	1132×270		
8.	ДС117-2Е 04.02.005	Пружина	0,74	280×Ø52		

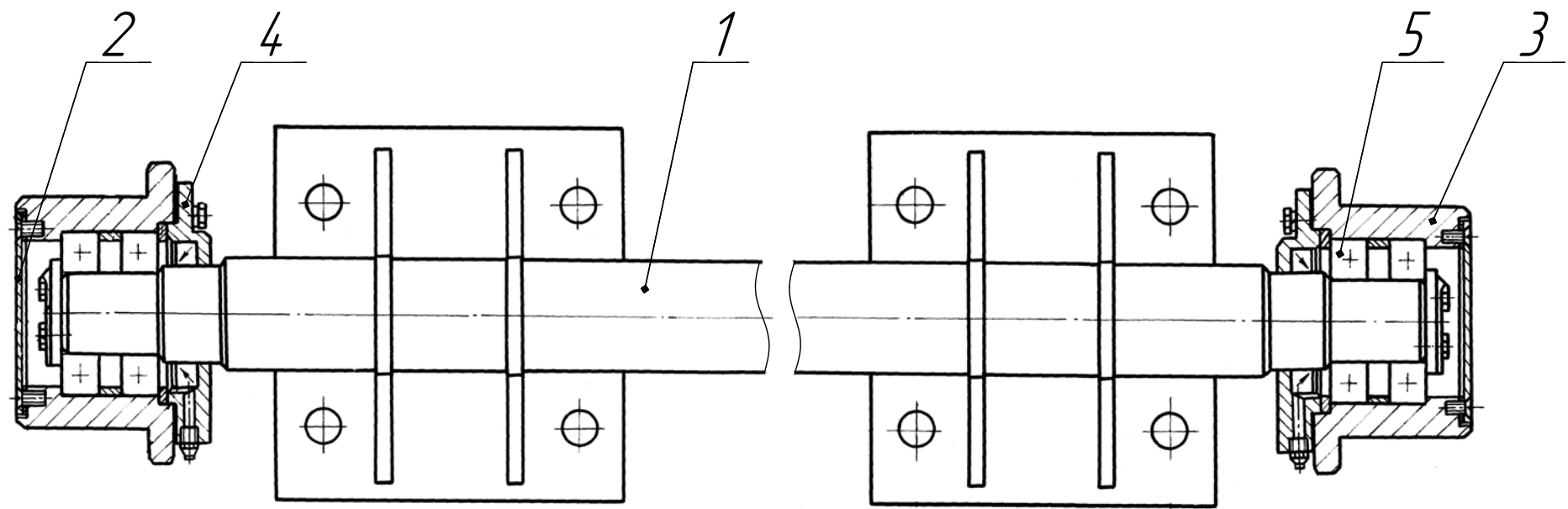
ДС-1857 53.01.020 Ось.



ДС-1857 53.01.020 Ось.

<i>Поз.</i>	<i>Обозначение</i>	<i>Наименование</i>	<i>Масса 1шт., кг</i>	<i>Габариты, мм (длина, ширина, высота)</i>	<i>Кол-во на изделие</i>	<i>Примечание</i>
1.	<i>ДС-185 52.01.060</i>	<i>Корпус</i>	<i>9,4</i>	<i>100×100×178</i>	<i>1</i>	
2.	<i>ДС-1857 53.01.021</i>	<i>Крышка</i>	<i>0,21</i>	<i>Ø110×4</i>	<i>2</i>	
3.	<i>ДС-185 51.01.051</i>	<i>Колесо</i>	<i>4,5</i>	<i>85× Ø185</i>	<i>2</i>	
4.	<i>ДС-185 52.01.053</i>	<i>Ось</i>	<i>30</i>	<i>l=1435×Ø60</i>	<i>1</i>	
5.	<i>Д647 30.01.049</i>	<i>Крышка</i>	<i>0,7</i>	<i>22×Ø140</i>	<i>2</i>	
6.	<i>ДС-185/46110231</i>	<i>Подшипник</i>			<i>4</i>	

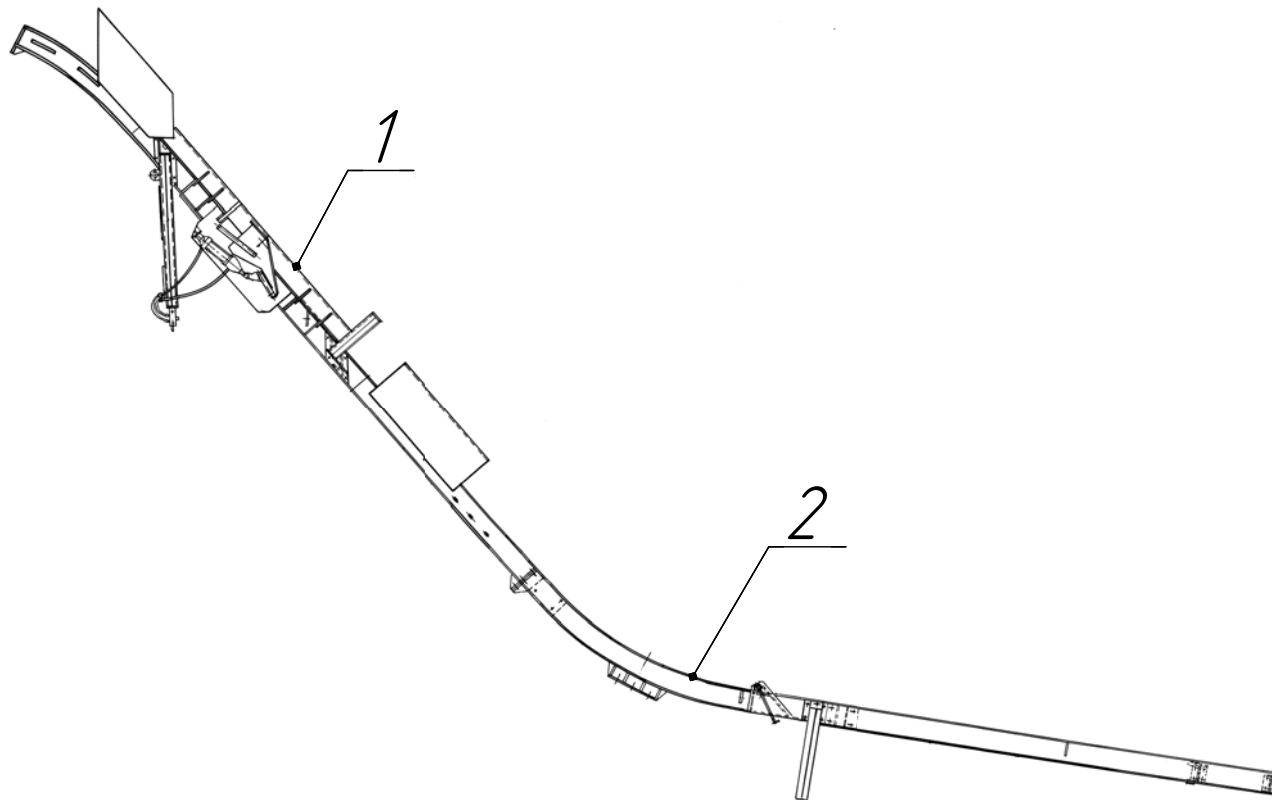
ДС-1857 53.01.030 Вал.



ДС-1857 53.01.030 Вал.

<i>Поз.</i>	<i>Обозначение</i>	<i>Наименование</i>	<i>Масса 1шт., кг</i>	<i>Габариты, мм (длина, ширина, высота)</i>	<i>Кол-во на изделие</i>	<i>Примечание</i>
<i>1.</i>	<i>ДС-185 51.01.030</i>	<i>Вал</i>	<i>38</i>	<i>l=1435</i>	<i>1</i>	
<i>2.</i>	<i>ДС-1857 53.01.021</i>	<i>Крышка</i>	<i>0,21</i>	<i>Ø110×4</i>	<i>2</i>	
<i>3.</i>	<i>ДС-185 51.01.051</i>	<i>Колесо</i>	<i>4,5</i>	<i>85× Ø185</i>	<i>2</i>	
<i>5.</i>	<i>Д647 30.01.049</i>	<i>Крышка</i>	<i>0,7</i>	<i>22×Ø140</i>	<i>2</i>	
<i>6.</i>	<i>ДС-185/46110231</i>	<i>Подшипник</i>			<i>4</i>	

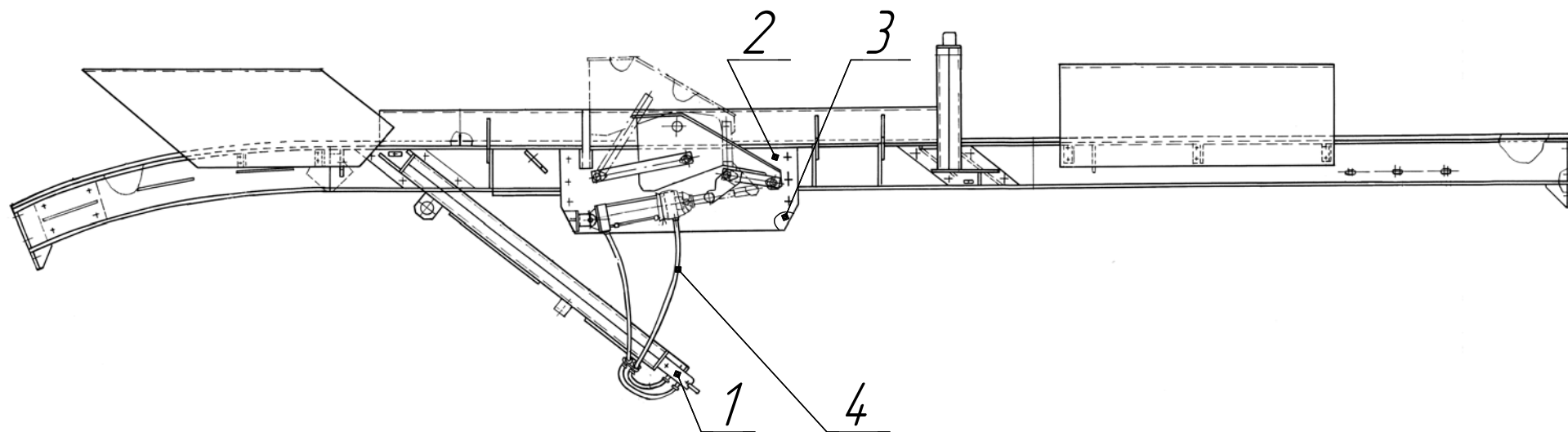
ДС-1857 53.02.000 Блок эстакад.



ДС-1857 53.02.000 Блок эстакад.

<i>Поз.</i>	<i>Обозначение</i>	<i>Наименование</i>	<i>Масса 1шт., кг</i>	<i>Габариты, мм (длина, ширина, высота)</i>	<i>Кол-во на изделие</i>	<i>Примечание</i>
<i>1.</i>	<i>ДС-1857 53.02.100</i>	<i>Эстакада</i>	<i>875</i>	<i>6909×1960×1580</i>	<i>1</i>	<i>см.раскрытие</i>
<i>2.</i>	<i>ДС-1857 53.02.200</i>	<i>Эстакада</i>	<i>670</i>	<i>7270×1800×813</i>	<i>1</i>	

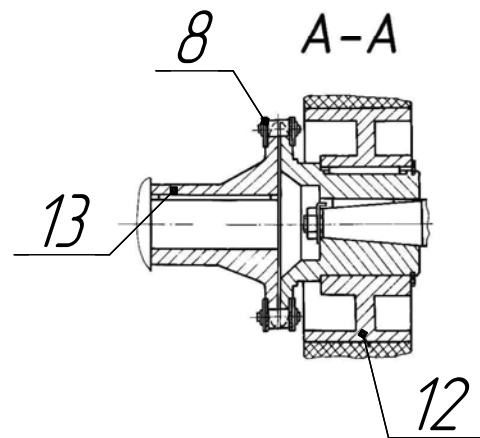
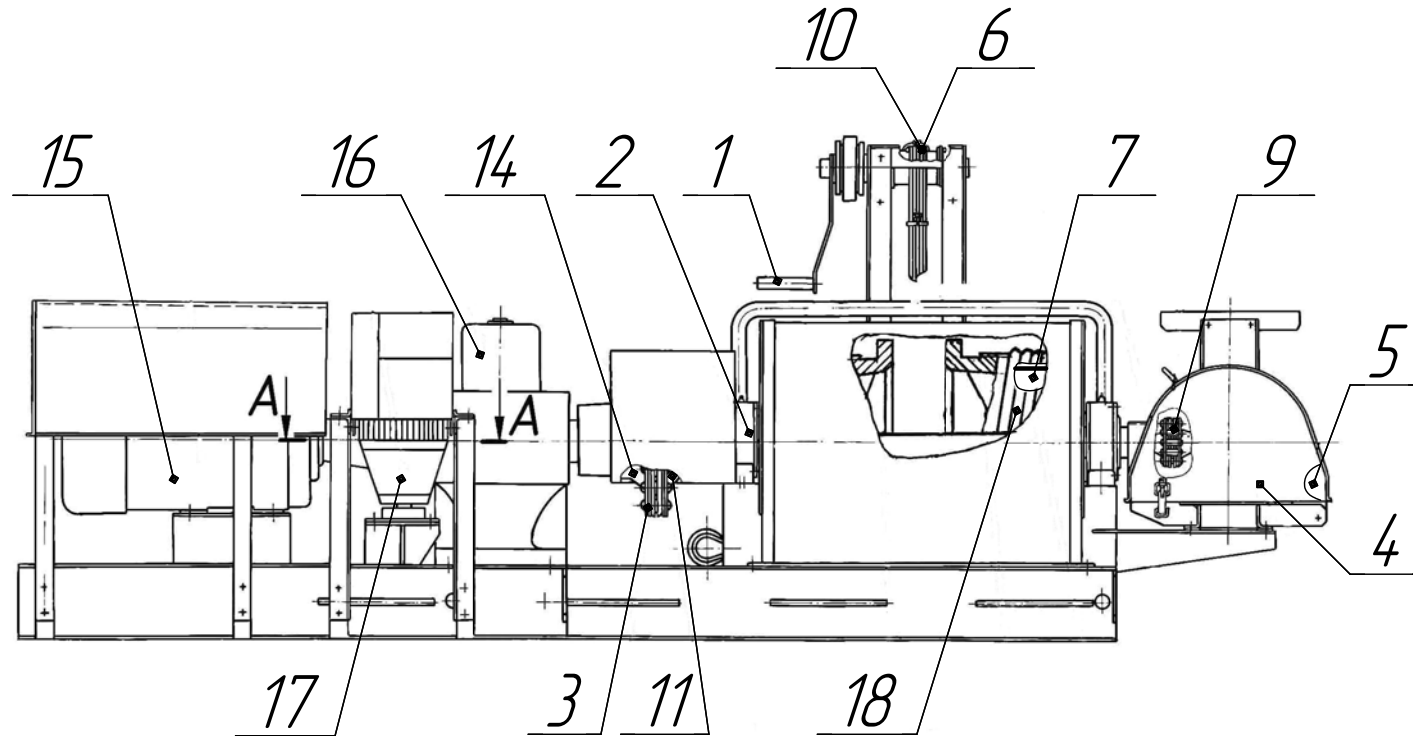
ДС-1857 53.02.100 Эстакада.



ДС-1857 53.02.100 Эстакада.

Поз.	Обозначение	Наименование	Масса 1шт., кг	Габариты, мм (длина, ширина, высота)	Кол-во на изделие	Примечание
1.	ДС-168 55.02.350	Пневмораспределитель	1,2	128×113×166	1	
2.	ДС-168 82.02.270	Упор поворотный	62		1	
		Входит:				
	ДС-168 55.01.510	Установка пневмоцилиндра	6,8	585×115×115	1	+чехол+фитинги
3.	ДС-168 82.02.390	Упор поворотный	62		1	
		Входит:				
	ДС-168 55.01.510	Установка пневмоцилиндра	6,8	585×115×115	1	+чехол+фитинги
4.	ДС-185/255711019	Трубопровод				
		$l=0,35м$			2	} 4,3м
		$l=0,8м$			2	
		$l=1м$			2	

ДС-1857 53.03.000 Лебедка.



ДС-1857 53.03.000 Лебедка.

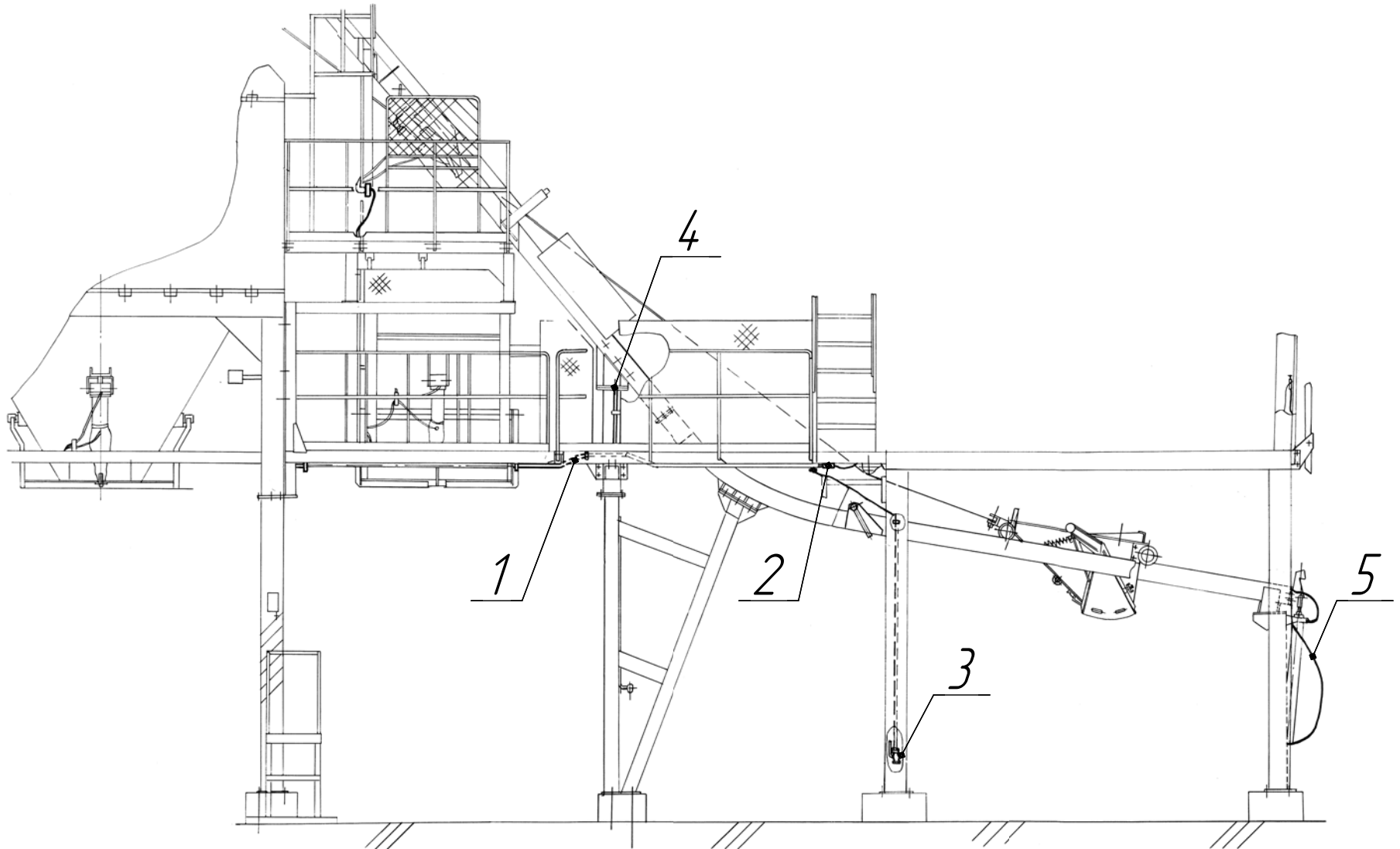
Лист 1

Поз	Обозначение	Наименование	Масса шт., кг	Габариты, мм (длина, ширина, высота)	Кол-во на изделие	Примечание
1.	ДС-185 40.01.300	Лебедка	15	$l=450$	1	
2.	ДС-185 51.03.010	Барабан	240	$1093 \times \emptyset 500$	1	
		Входит:				
	ДС-185 51.03.018	Вал	24,2	$1045 \times \emptyset 70$	1	
3.	ДС-185 51.03.070	Цепь	7,3	$l=977,9$	1	$t=44,45$
4.	ДС-185 52.03.080	Командаппарат	50	$810 \times 440 \times 475$	1	
5.	ДС-1857 96.18.000	Электрооборудование лебедки	7		1	
6.	ДС-185 52.03.300	Устройство контроля положения конатов	25	$268 \times 672 \times 267$	1	
7.	ДС-185 52.03.360	Ролик	9,8	$l=293 \times \emptyset 112$	1	
8.	ДС-158 50.05.080	Цепь	1,3	$l=508$	1	$t=25,4$
9.	ДС-158 50.06.140	Цепь	0,8	$l=305$	1	$t=25,4$
10.	ДС-168 82.03.030	Канат	1,9	$l=13м$	1	
		Входит:				
	ДС-185/135122065	Канат				
11.	ДС-185 51.03.003	Полумуфта (на редукторе)	5,4	$120 \times \emptyset 173,9$	1	посадочн. $\emptyset 40$
12.	ДС-185 51.03.004	Шкив (тормозной барабан)	8,4	$92 \times \emptyset 200$	1	

*ДС-1857 53.03.000 Лебедка.**Лист 2*

<i>Поз.</i>	<i>Обозначение</i>	<i>Наименование</i>	<i>Масса 1шт., кг</i>	<i>Габариты, мм (длина, ширина, высота)</i>	<i>Кол-во на изделие</i>	<i>Примечание</i>
<i>13</i>	<i>ДС-185 52.03.001</i>	<i>Полумуфта (на двигателе)</i>	<i>7,8</i>	<i>110×Ø173,9</i>	<i>1</i>	<i>посадочн.Ø48</i>
<i>14.</i>	<i>ДС-61А 03.01.782</i>	<i>Полумуфта (на редукторе)</i>	<i>22,5</i>	<i>165×Ø331,4</i>	<i>1</i>	<i>посадочн.Ø89, конус</i>
<i>15.</i>	<i>ДС-185/332550001</i>	<i>Двигатель</i>			<i>1</i>	
<i>16.</i>	<i>ДС-185/417113496</i>	<i>Редуктор</i>			<i>1</i>	
<i>17.</i>	<i>ДС-185/317170002</i>	<i>Тормоз</i>			<i>1</i>	
<i>18.</i>	<i>ДС-185/135127116</i>	<i>Канат</i>		<i>l=34,5м</i>	<i>2</i>	<i>69м</i>

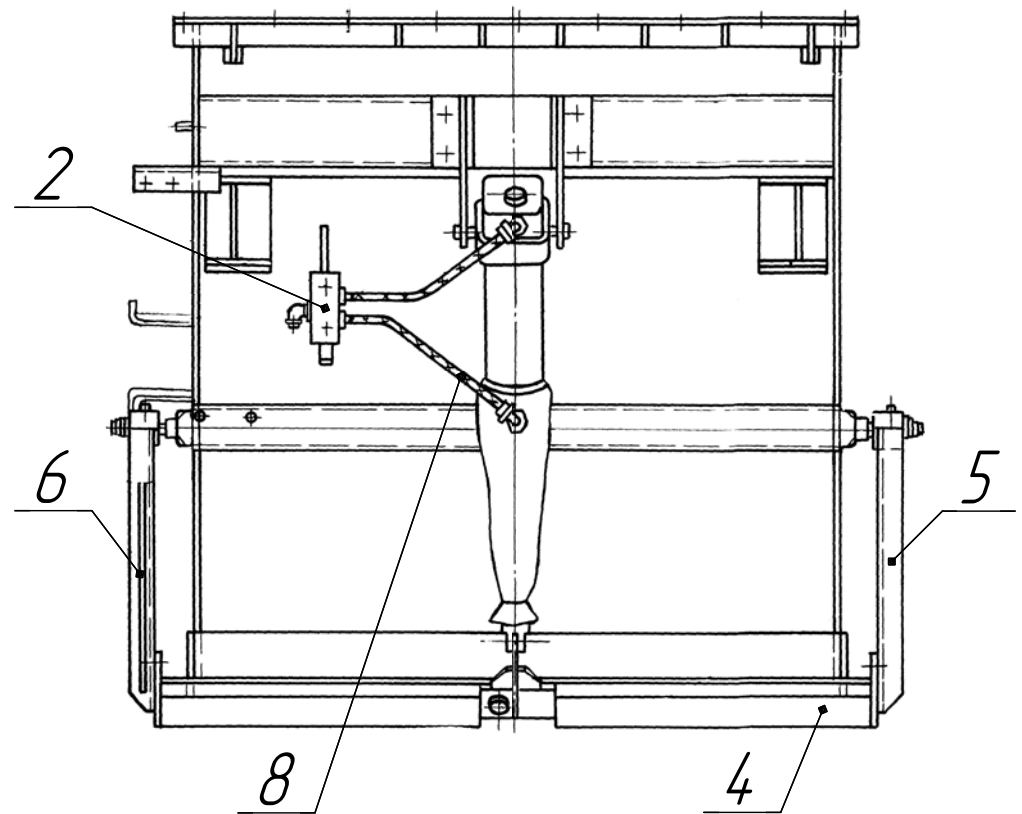
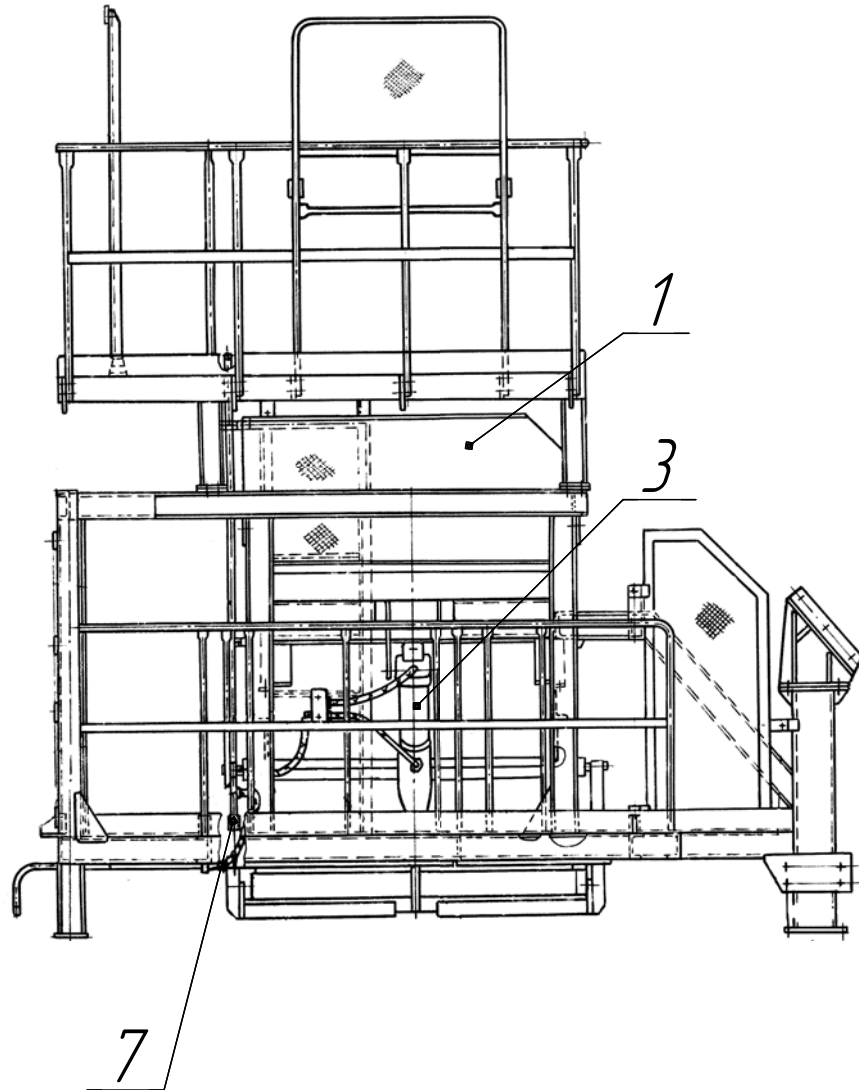
ДС-1857 53.09.000 Пневмосистема.



ДС-1857 53.09.000 Пневмосистема.

<i>Поз.</i>	<i>Обозначение</i>	<i>Наименование</i>	<i>Масса шт., кг</i>	<i>Габариты, мм (длина, ширина, высота)</i>	<i>Кол-во на изделие</i>	<i>Примечание</i>
1.	ДС-158 00.04.005	Рукав	0,95	950×Ø40	3	
2.	ДС-185/374231032	Клапан обратный			1	
3.	ДС-185/373270011	Кран шаровый			1	
4.	ДС-185/421213514	Манометр			1	
5.	ДС-185/255711019	Трубопровод				
		<i>l=0,7м</i>			1	0,7
		<i>l=1,2м</i>			2	2,4
		<i>l=4,8м</i>			1	4,8
		<i>l=5,7м</i>			1	5,7
						13,6м

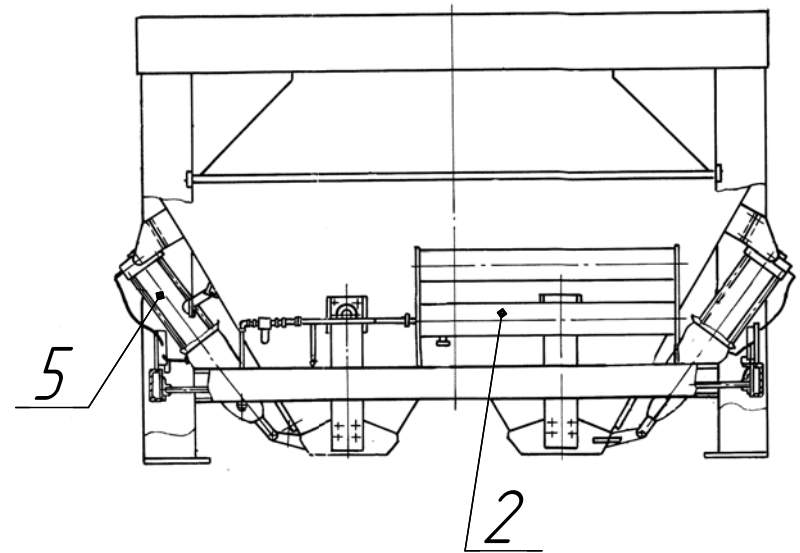
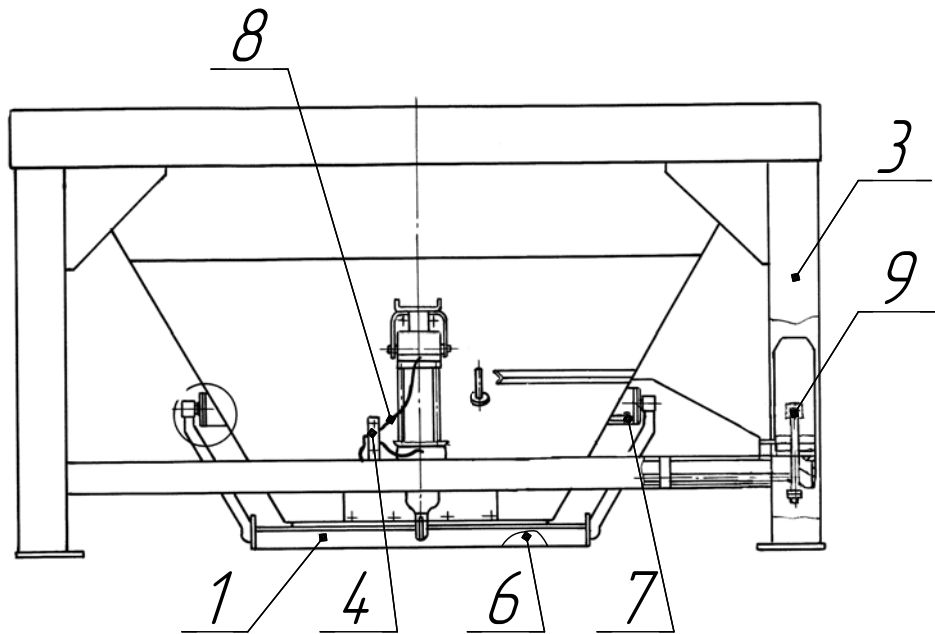
ДС-1857 53.30.000 Блок дункера.



ДС-1857 53.30.000 Блок бункера.

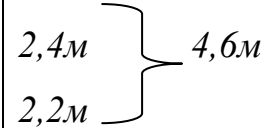
<i>Поз.</i>	<i>Обозначение</i>	<i>Наименование</i>	<i>Масса шт., кг</i>	<i>Габариты, мм (длина, ширина, высота)</i>	<i>Кол-во на изделие</i>	<i>Примечание</i>
	<i>ДС-1857 96.16.000</i>	<i>Электрооборудование блока промежуточного бункера</i>	<i>1,9</i>		<i>1</i>	
	<i>ДС-1857М 52.33.000</i>	<i>Блок промежуточного бункера Входит:</i>	<i>2250</i>	<i>4008×3140×4384</i>	<i>1</i>	
<i>1.</i>	<i>ДС-16837М 82.31.050</i>	<i>Бункер</i>	<i>550</i>	<i>1857×1448×1676</i>	<i>1</i>	<i>сварка</i>
<i>2.</i>	<i>ДС-168 55.02.350</i>	<i>Пневмораспределитель</i>	<i>1,2</i>	<i>128×113×166</i>	<i>1</i>	
<i>3.</i>	<i>ДС-168 82.05.050-01</i>	<i>Пневноцилиндр</i>	<i>19</i>	<i>l=1256</i>	<i>1</i>	<i>+вилка, чехол, фитинги</i>
<i>4.</i>	<i>ДС-185 51.05.020-01</i>	<i>Днище</i>	<i>82</i>	<i>l=1672</i>	<i>1</i>	
<i>5.</i>	<i>ДС-168 82.35.080</i>	<i>Боковина</i>	<i>12</i>	<i>74×160×710</i>	<i>1</i>	
<i>6.</i>	<i>ДС-168 82.35.090</i>	<i>Боковина</i>	<i>12,5</i>	<i>74×160×668</i>	<i>1</i>	
<i>7.</i>	<i>ДС-185/373270011</i>	<i>Кран шаровой</i>			<i>1</i>	
<i>8.</i>	<i>ДС-185/255711019</i>	<i>Трубопровод l=1м</i>			<i>2</i>	<i>2м</i>

ДС-1857 53.50.000 Блок нижний.

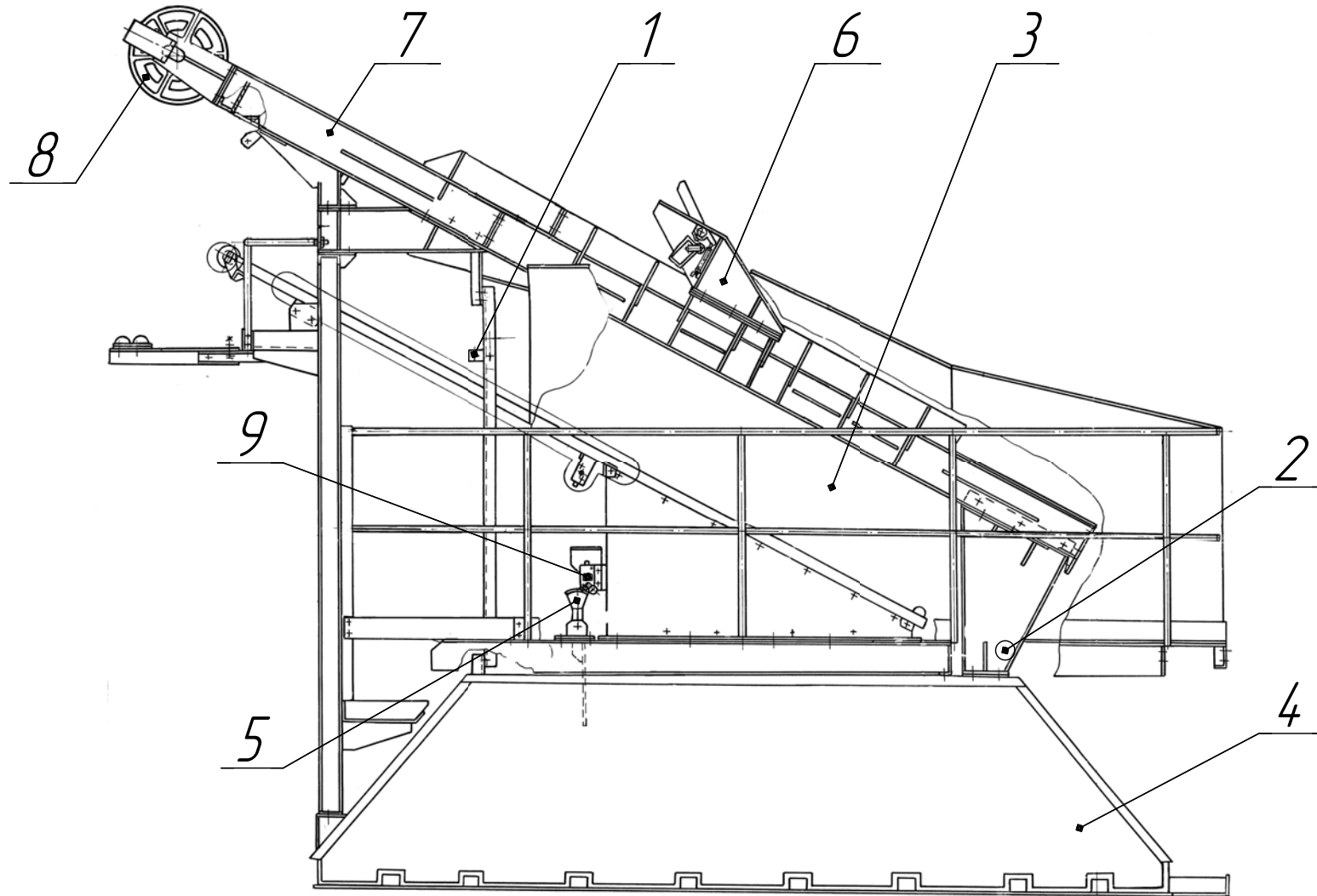


ДС-1857 53.50.000 Блок нижний.

<i>Поз</i>	<i>Обозначение</i>	<i>Наименование</i>	<i>Масса шт., кг</i>	<i>Габариты, мм (длина, ширина, высота)</i>	<i>Кол-во на изделие</i>	<i>Примечание</i>
	<i>ДС-1857 96.14.000</i>	<i>Электрооборудование нижнего блока</i>				
<i>1.</i>	<i>ДС-185 52.50.000</i>	<i>Блок нижний</i>	<i>3110</i>	<i>3998×3128×2200</i>	<i>1</i>	<i>сварка</i> <i>+вилка, чехол, фитинги</i>
	<i>ДС-185 51.50.010</i>	<i>Затвор</i>	<i>160</i>	<i>2316×563×620</i>	<i>2</i>	
<i>2.</i>	<i>ДС-185/344351308</i>	<i>Электронагреватель трубчатый</i>			<i>2</i>	
	<i>ДС-185 51.50.260</i>	<i>Ресивер</i>	<i>68</i>	<i>1435×190×510</i>	<i>1</i>	
<i>3.</i>	<i>ДС-185 51.50.350</i>	<i>Блок нижний</i>	<i>2625</i>	<i>3998×3128×2200</i>	<i>1</i>	
<i>4.</i>	<i>ДС-168 55.02.360</i>	<i>Пневмораспределитель</i>	<i>1,2</i>	<i>129×125×166</i>	<i>2</i>	
<i>5.</i>	<i>ДС-168 82.05.050</i>	<i>Пневноцилиндр</i>	<i>19</i>	<i>l=1256</i>	<i>2</i>	
<i>6.</i>	<i>ДС-185/344351308</i>	<i>Электронагреватель трубчатый</i>			<i>4</i>	
<i>7.</i>	<i>ДС-185/421141169</i>	<i>Термопреобразователь</i>			<i>2</i>	
<i>8.</i>	<i>ДС-185/255711019</i>	<i>Трубопровод</i>				
		<i>l=0,6м</i>			<i>4</i>	
<i>9.</i>	<i>ДС-185/421153152</i>	<i>l=1,1м</i>			<i>2</i>	
		<i>Фильтр</i>			<i>1</i>	



ДС-1857 53.70.000 Блок верхний.



ДС-1857 53.70.000 Блок верхний.

<i>Поз</i>	<i>Обозначение</i>	<i>Наименование</i>	<i>Масса шт., кг</i>	<i>Габариты, мм (длина, ширина, высота)</i>	<i>Кол-во на изделие</i>	<i>Примечание</i>
1.	ДС-1857 96.15.000	Электрооборудование верхнего блока	5,4		1	
2.	ДС-185 51.76.600	Ролик отклоняющий	36	674×Ø173	1	
3.	ДС-185 52.70.000	Блок верхний	2680	5222×3128×4165	1	
		<i>Входит:</i>				
4.	ДС-185 51.70.010	Бункер	1220	4273×3128×1022	1	
5.	ДС-185 51.70.400	Указатель верхнего уровня	9,5	400×165×625	1	
6.	ДС-185 51.70.490	Упор	18	797×112×390	1	
		<i>Входит:</i>				
	ДС-185/342831526	Выключатель			1	
7.	ДС-185 52.70.010	Эстакада	132	1675×1632×540	1	
8.	ДС-185 52.70.030	Блок	48,5	515×300×Ø450	2	
9.	ДС-185/342831526	Выключатель			2	