

**ОАО «Кредмаш»**

**Установка**

**асфальтосмесительная ДС-18561**

**(для работы на природном газе)**

# **Агрегат сушильный**

**(с системой пылеочистки в циклонах и мокром скруббере «Вентури»)**

# **Нагреватель битума**

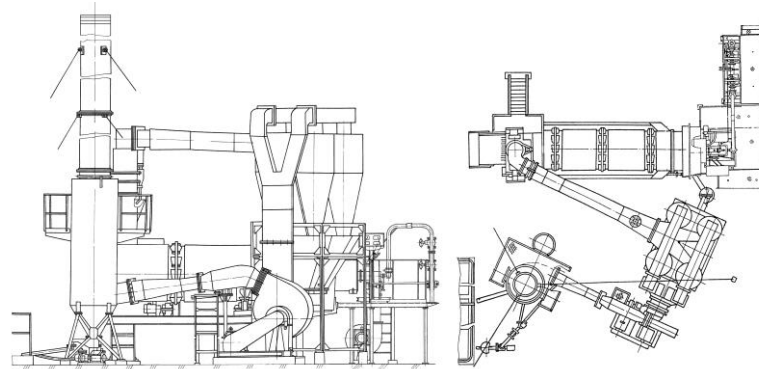
*Каталог запасных частей*

*Кременчуг 2007г.*

**Перечень сборочных единиц**

<i>№ п/п</i>	<i>Наименование</i>	<i>Обозначение</i>	<i>№стр.</i>
1.	<i>Агрегат сушильный</i>	<i>ДС-18561 20.00.000Ч</i>	<i>3</i>
2.	<i>Система пылеочистки</i>	<i>ДС-18561 31.00.000Ч</i>	<i>6</i>
3.	<i>Установка сушильного барабана</i>	<i>ДС-1856 21.00.000</i>	<i>7</i>
4.	<i>Барабан сушильный</i>	<i>ДС-158-1 21.01.000</i>	<i>9</i>
5.	<i>Барабан</i>	<i>ДС-158-1 21.01.010</i>	<i>11</i>
6.	<i>Установка газовой горелки</i>	<i>ДС-18561 25.00.000</i>	<i>13</i>
7.	<i>Блок газовой горелки</i>	<i>ДС-18561 25.01.000</i>	<i>14</i>
8.	<i>Установка блока горелочного</i>	<i>ДС-18561 25.01.010</i>	<i>16</i>
9.	<i>Блок горелочный</i>	<i>ДС-18561 20.07.020</i>	<i>17</i>
10.	<i>Опора</i>	<i>ДС-18561 20.07.030</i>	<i>19</i>
11.	<i>Горелка Г-КДМ-2,8</i>	<i>ДС-1856 20.06.500</i>	<i>20</i>
12.	<i>Щит с приборами</i>	<i>ДС-18561 20.01.050</i>	<i>21</i>
13.	<i>Система обвязочных газопроводов</i>	<i>ДС-18561 25.02.000</i>	<i>23</i>
14.	<i>Блок газового оборудования</i>	<i>КДМ2016 25.02.200</i>	<i>25</i>
15.	<i>Нагреватель битума</i>	<i>ДС-18561 85.00.000Ч</i>	<i>27</i>

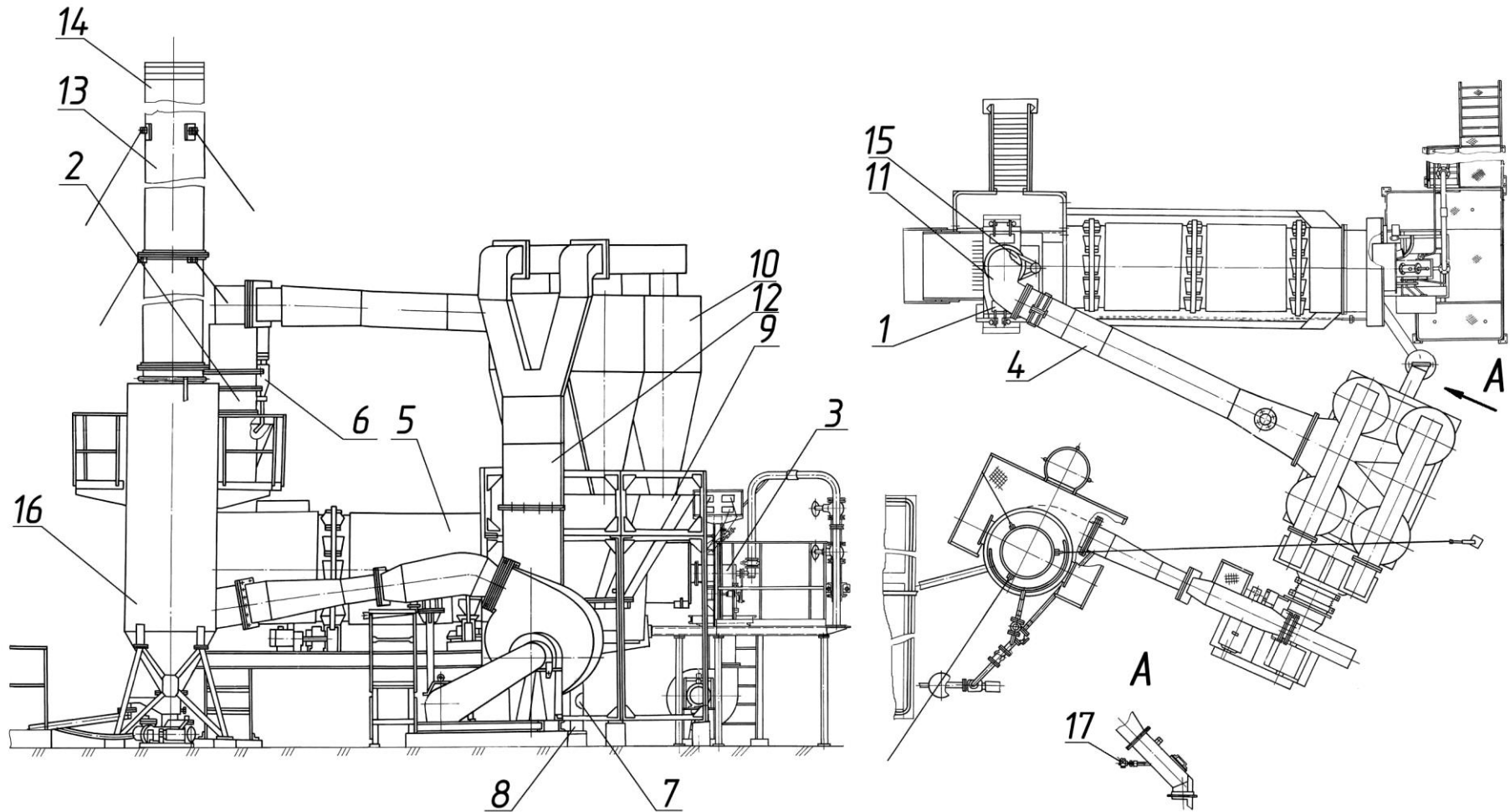
*ДС-18561 20.00.000Ч Агрегат сушильный (на газовом топливе)*



*Техническая характеристика.*

<i>Рабочая среда</i>	<i>Газ природный ГОСТ 5542</i>
<i>Пропускная способность по газу, м<sup>3</sup>/ч, максимальная</i>	440
<i>Присоединительное давление газа</i>	30000±3000
<i>Па (кгс/см<sup>2</sup>)</i>	(0,3±0,03)
<i>Номинальное давление газа перед горелкой,</i>	20000±2000
<i>Па (кгс/см<sup>2</sup>)</i>	(0,2±0,02)
<i>Время защитного отключения газа,</i>	
<i>с, не более:</i>	
<i>-при розжиге горелки;</i>	2
<i>-при недопустимых отклонениях давления газа</i>	
<i>или напора дутьевого воздуха (первичного)</i>	2
<i>-при недопустимом отклонении разрежения в топочном объеме</i>	
<i>сушильного барабана;</i>	2
<i>-при погасании пламени;</i>	2
<i>Напряжение питающей сети, В</i>	220
<i>Допустимое отклонение питающего напряжения системы</i>	+10
<i>автоматики, %</i>	-15

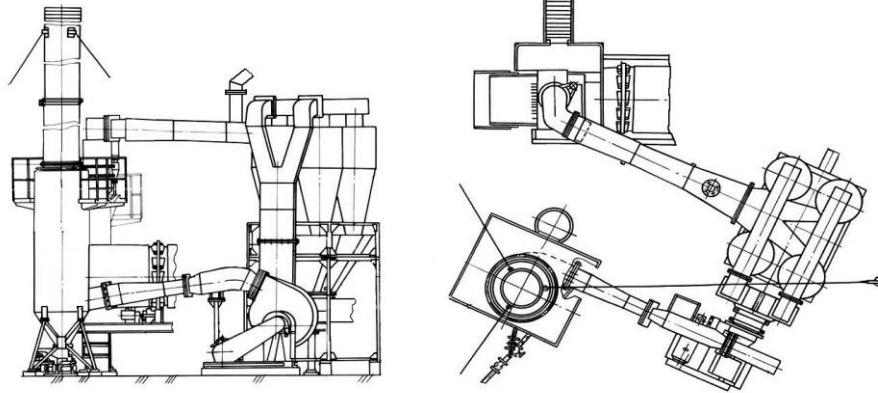
ДС-18561 20.00.000 Агрегат сушильный (по запчастям).



## ДС-18561 20.00.000 Агрегат сушильный.

Поз.	Обозначение	Наименование	Масса шт. кг	Габариты, мм (длина, ширина, высота)	Кол-во на изделие		Примечание
					ДС-185	ДС-158	
1.	ДС-1856 20.00.030	Датчик	1,58		1	-	
2.	ДС-1856 20.00.060	Переходник (с взрывными клапанами)	157	1572×724×450	1	-	
3.	ДС-18561 25.00.000	Установка газовой горелки	1970	6665×2180×5255	1	-	см. раскрытие
4.	ДС-1856 20.00.140	Газоход (с взрывными клапанами)	428	L=5045	1	-	
5.	ДС-1856 21.00.000	Установка сушильного барабана	5450	8050×2464×3378	1	-	см. раскрытие
6.	ДС24Б 00.00.370	Затвор («мигалка»)	19	390×285×664	1	1	
7.	ДС117-2К 20.00.010	Опора	38,1	310×245×1143	2	2	
8.	ДС117 2К 20.00.020	Опора	34,7	310×245×930	2	2	
9.	ДС117-2К 20.02.000	Бункер циклонов	906,5	3300×2215×3078	1	1	
10.	ДС117-2К 20.03.000	Блок циклонов	1696	3342×2380×3738	1	1	
11.	ДС-158 20.00.020	Пылеуловитель (ПСО)	207,8	1056×519×1056	1	1	
12.	ДС-158 20.00.080	Газоход (от блока циклонов к дымососу)	1274	1150×812×2613	1	1	
13.	ДС-158 20.00.490	Труба (дымовая, нижняя часть)	387	L=6220	1	1	
14.	ДС-158 20.00.500	Труба (дымовая, верхняя часть)	377	L=6210	1	1	
15.	ДС-185 20.00.310	Установка преобразователя	2,1	180×140×230	1	-	
16.	ДС-185 27.00.000Ч	Агрегат мокрой газоочистки	2633		1	1	
17.	ДС-185/421141169	Термопреобразователь сопротивления ТСП-1287 У2			2		

### ДС-18561 31.00.000Ч Система пылеочистки (отдельная поставка).



В состав системы пылеочистки входят: предварительная ступень очистки, блок циклонов, бункер циклонов, дымовые трубы, соединительные газоходы (с взрывными клапанами), агрегат мокрой газоочистки (установка дымососа (N=55 кВт), скруббер «Вентури», каплеуловитель, система водоснабжения), а также измеритель-регулятор ТРМ и кабели от кабины оператора к приводам.

Тип пылеулавливающего устройства  
Предварительная ступень очистки:

-тип;  
-эффективность пылеулавливания, %  
Первая ступень очистки:

-тип;  
-количество циклонов;  
-эффективность пылеулавливания, %

Вторая ступень очистки:

-тип;  
-эффективность пылеулавливания, %  
-удельное орошение, л/м<sup>3</sup>

Насос подачи воды:

-тип;  
-производительность, м<sup>3</sup>/ч;  
-мощность двигателя привода, кВт

Дымосос:

-производительность при рабочих условиях, тыс. м<sup>3</sup>/ч;  
-напор при производительности 14,0-16,0 тыс. м<sup>3</sup>/ч и температуре дымовых газов 100<sup>0</sup> С, мм вод. ст.  
мощность электродвигателя, кВт

Комбинированный: сухой и мокрый

Прямоточный циклон  
35...45

Группа циклонов СЦН-40  
4  
92-98

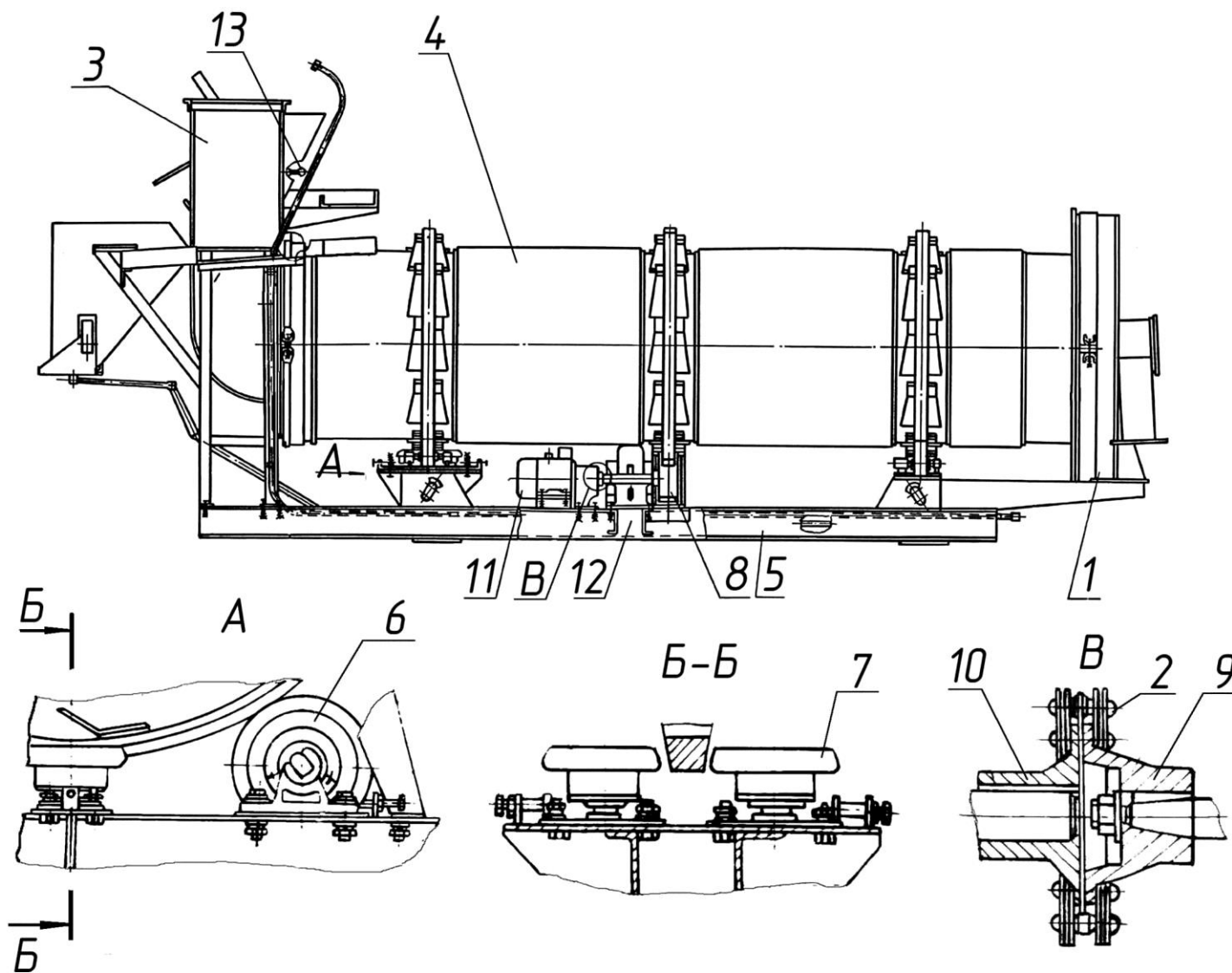
Скруббер «Вентури»  
95  
0,8

КМ 50-32  
12,5  
2,2

14,0-16,0

600-620  
55

ДС-1856 21.00.000 Установка сушильного барабана (по запчастям).

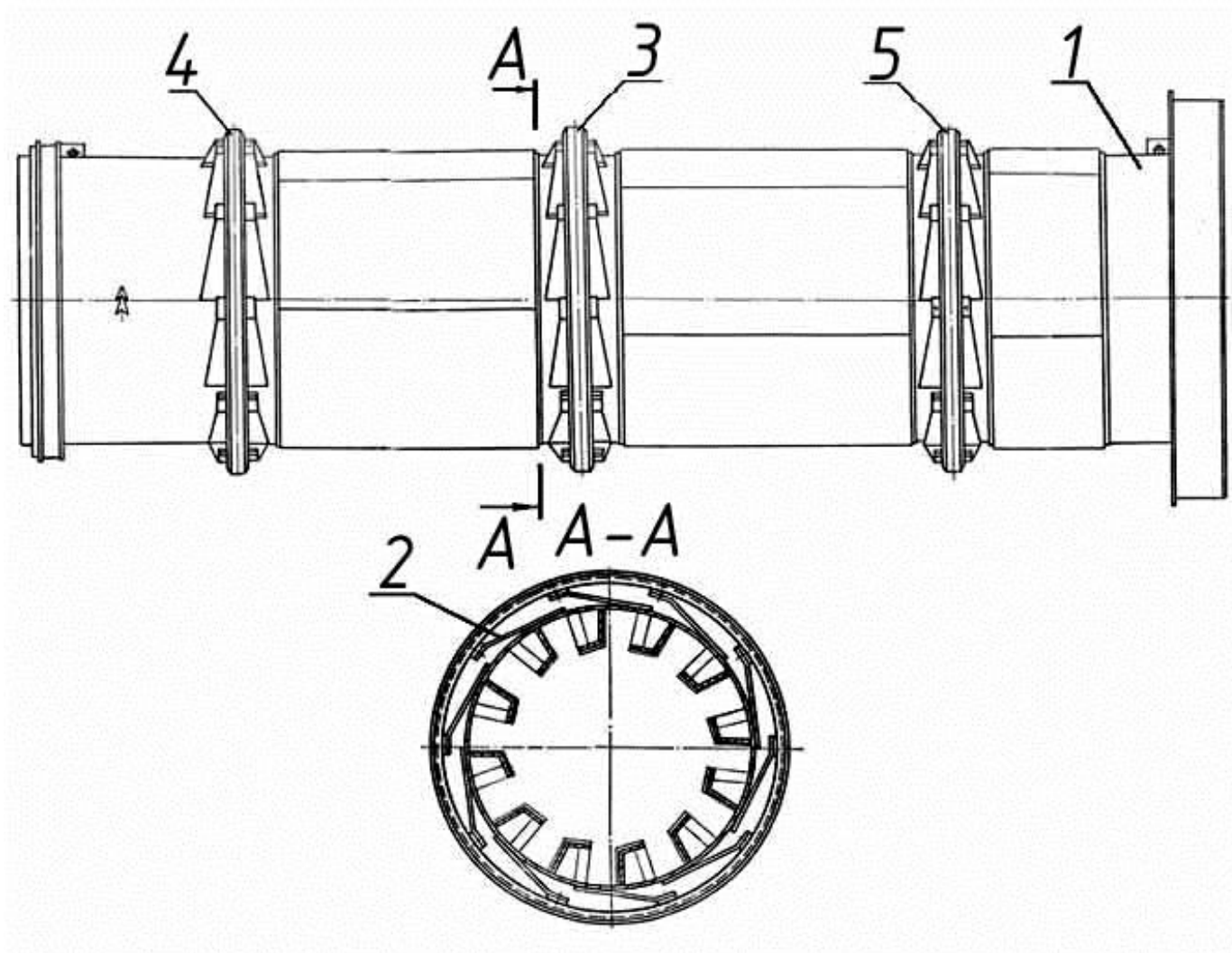


*ДС-1856 21.00.000 Установка сушильного барабана.*

Поз.	Обозначение	Наименование	Масса шт. кг	Габариты, мм (длина, ширина, высота)	Кол-во на изделие		Примечание	
					ДС-185	ДС-158		
1.	ДС-1856 21.03.000	Коробка разгрузочная	315	Ø1892×1915	1	-	см. раскрытие	
2.	ДС-158 21.00.030	Цепь (ПР-44,45-17240)	4	L=533	1	-		
3.	ДС-158 21.02.000	Установка приёмная	739	2400×2125×3138	1	1		
4.	ДС-158-1 21.01.000	Барабан	4140	5912×Ø1708	1	-		
5.	ДС-158-1 21.04.000	Рама	801	6809×1960×539	1	-		
6.	Д588 01.05.000	Ролик опорный	56	330×Ø320	4	1		
7.	Д588 01.06.000	Ролик упорный	27	140×Ø320	2	1		
8.	ДС-158 21.00.003	Шестерня (приводная)	65	130×Ø420	1	1		
9.	ДС-158 21.00.004	Полумуфта (на валу редуктора)	4,4	118×Ø188	1	1		
10.	Д588Б 11.00.023	Полумуфта (на валу двигателя)	3,8	80×Ø188	1	1		
11.	ДС-185/332730231	Двигатель			1	1		
12.	ДС-185/417113501	Редуктор			1	-		
13.	ДС-185/421141169	Термопреобразователь сопротивления			2	2		
14.	ДС-158 21.00.010	Бандаж	8,4	R=792×80	2	2		Поз. на рисунке не показаны
15.	ДС-158-1 21.00.010	Бандаж	10,4	R=953×140	2	2		
16.	ДС-158 21.00.001	Лента	9,9	4900×150	1	1		



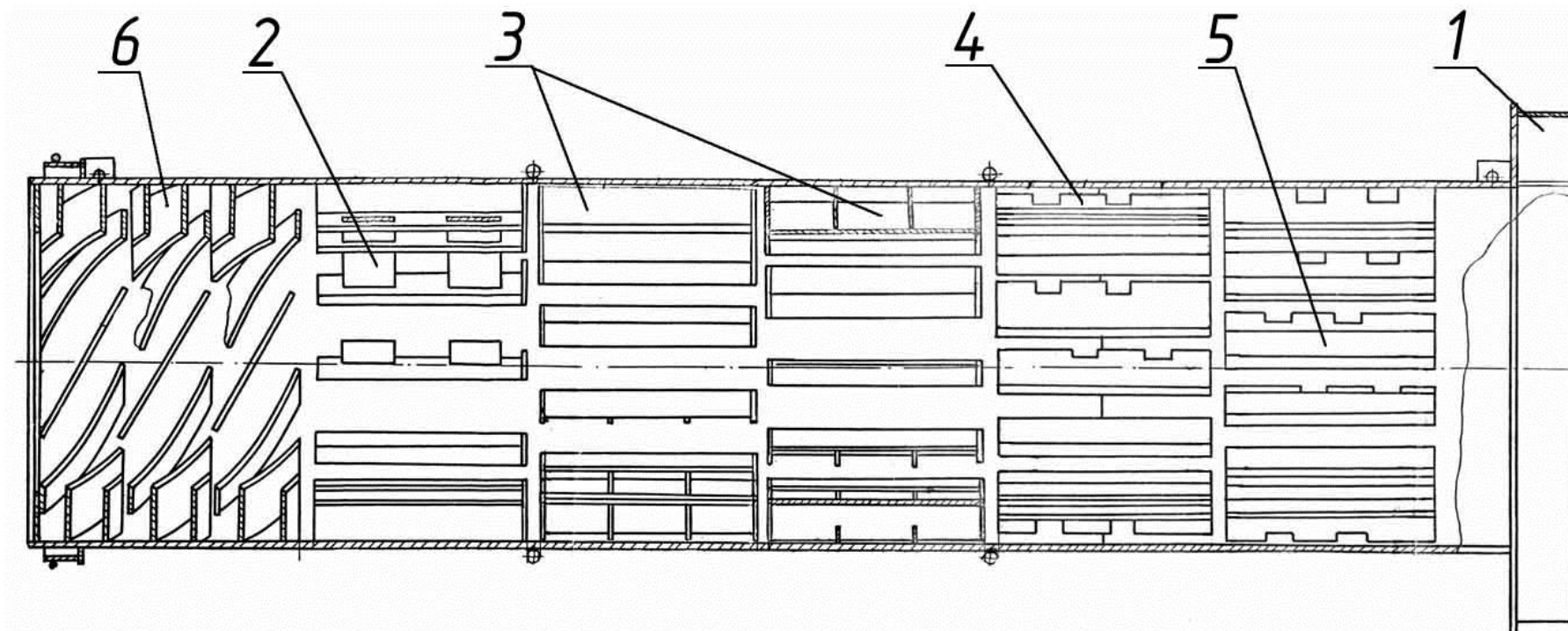
ДС-158-1 21.01.000 Барабан сушильный (по запчастям).



*ДС-158-1 21.01.000 Барабан сушильный.*

<i>Поз.</i>	<i>Обозначение</i>	<i>Наименование</i>	<i>Масса 1шт. кг</i>	<i>Габариты, мм (длина, ширина, высота)</i>	<i>Кол-во на изделие</i>		<i>Примечание</i>
					<i>ДС-185</i>	<i>ДС-158</i>	
<i>1.</i>	<i>ДС-158-1 21.01.010</i>	<i>Барабан</i>	<i>2987</i>	<i>5912×Ø2000</i>	<i>1</i>	<i>-</i>	<i>см. раскрытие</i>
<i>2.</i>	<i>Д588Б 11.01.050 (Д588 01.09.003)</i>	<i>Компенсатор (компенсатор)</i>	<i>3</i>	<i>435×150×0,9</i>	<i>30</i>	<i>30</i>	<i>в сборе с планкой</i>
<i>3.</i>	<i>ДС-158 21.01.016</i>	<i>Венец зубчатый</i>	<i>223</i>	<i>107×Ø1722</i>	<i>1</i>	<i>1</i>	
<i>4.</i>	<i>ДС-158 21.01.017</i>	<i>Бандаж</i>	<i>285</i>	<i>107×Ø1723</i>	<i>1</i>	<i>1</i>	<i>со скосом</i>
<i>5.</i>	<i>ДС-158 21.01.018</i>	<i>Бандаж</i>	<i>290</i>	<i>107×Ø1723</i>	<i>1</i>	<i>1</i>	

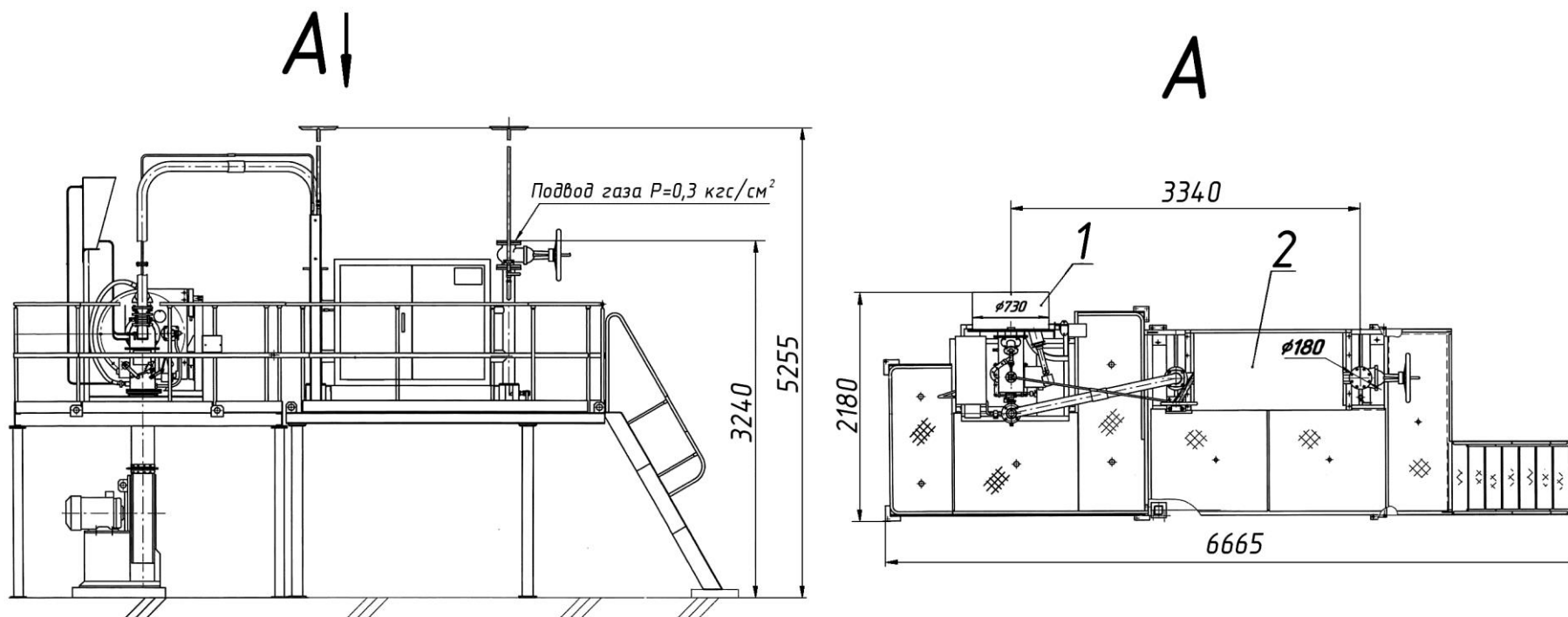
*ДС-158-1 21.01.010 Барабан (по частям).*



*ДС-158-1 21.01.010 Барабан.*

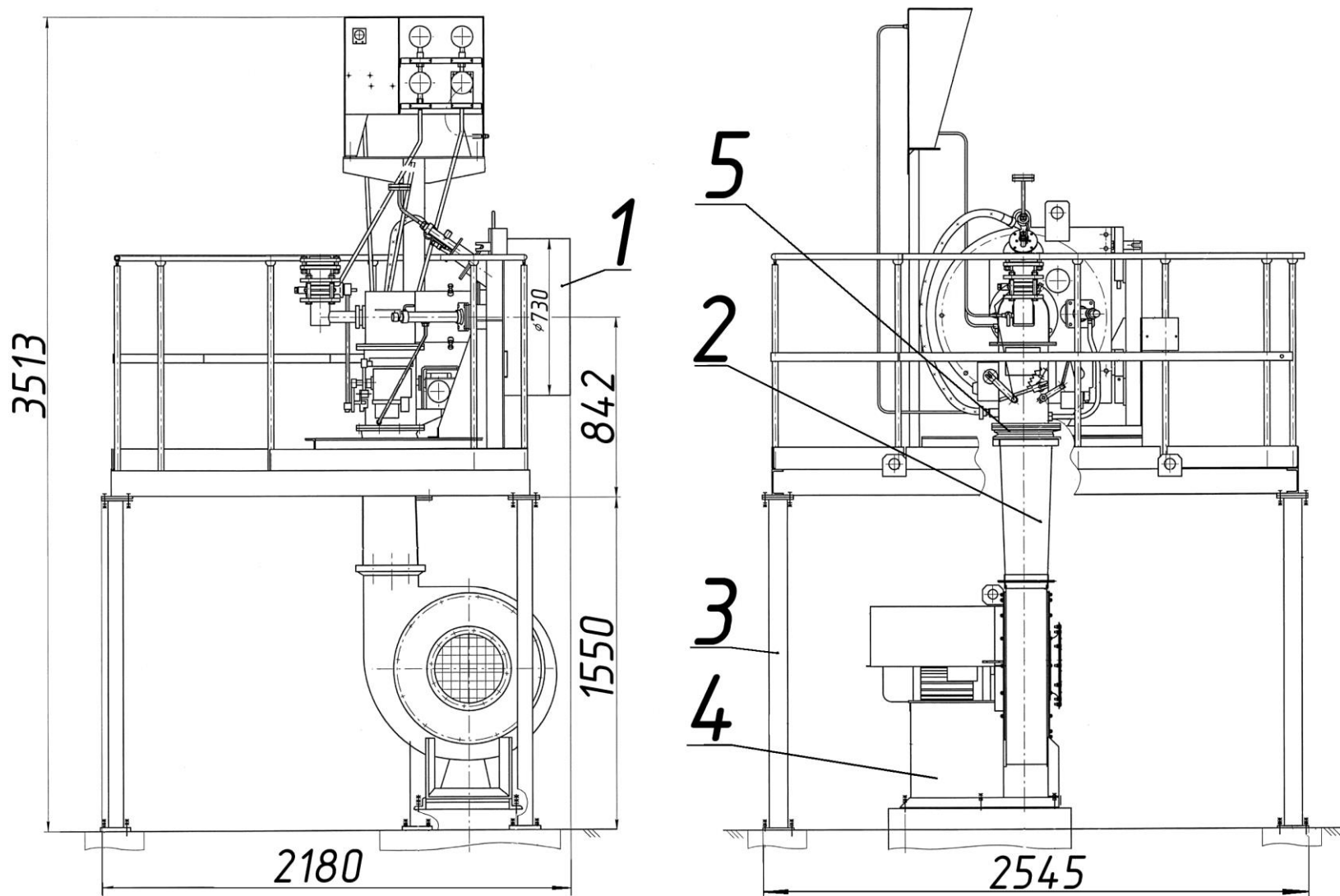
<i>Поз.</i>	<i>Обозначение</i>	<i>Наименование</i>	<i>Масса шт. кг</i>	<i>Габариты, мм (длина, ширина, высота)</i>	<i>Кол-во на изделие</i>		<i>Примечание</i>
					<i>ДС-185</i>	<i>ДС-158</i>	
<i>1.</i>	<i>ДС-158-1 21.01.030</i>	<i>Элеватор</i>	<i>255</i>	<i>312×Ø2000</i>	<i>1</i>	<i>-</i>	<i>} самые быстроизнашиваемые со стороны топки</i>
<i>2.</i>	<i>ДС-158 21.01.020</i>	<i>Лопасть</i>	<i>12</i>	<i>795×165</i>	<i>12</i>	<i>12</i>	
<i>3.</i>	<i>ДС-158 21.01.030</i>	<i>Лопасть</i>	<i>15,4</i>	<i>800</i>	<i>24</i>	<i>24</i>	
<i>4.</i>	<i>ДС-158 21.01.090</i>	<i>Лопасть</i>	<i>13</i>	<i>760×150</i>	<i>12</i>	<i>12</i>	
<i>5.</i>	<i>ДС-158 21.01.100</i>	<i>Лопасть</i>	<i>13</i>	<i>760×150</i>	<i>12</i>	<i>12</i>	
<i>6.</i>	<i>ДС-158 01.01.012</i>	<i>Лопасть</i>	<i>6,5</i>	<i>650×228,1</i>	<i>24</i>	<i>24</i>	

*ДС-18561 25.00.000 Установка газовой горелки (по запчастям).*



Поз.	Обозначение	Наименование	Масса шт. кг	Габариты, мм (длина, ширина, высота)	Кол-во на изделие		Примечание
					ДС-185	ДС-158	
1.	ДС-18561 25.01.000	Блок газовой горелки	1290	2180×2545×3513	1	-	см. раскрытие
2.	ДС-18561 25.02.000	Система обвязочных газопроводов	680		1	-	см. раскрытие

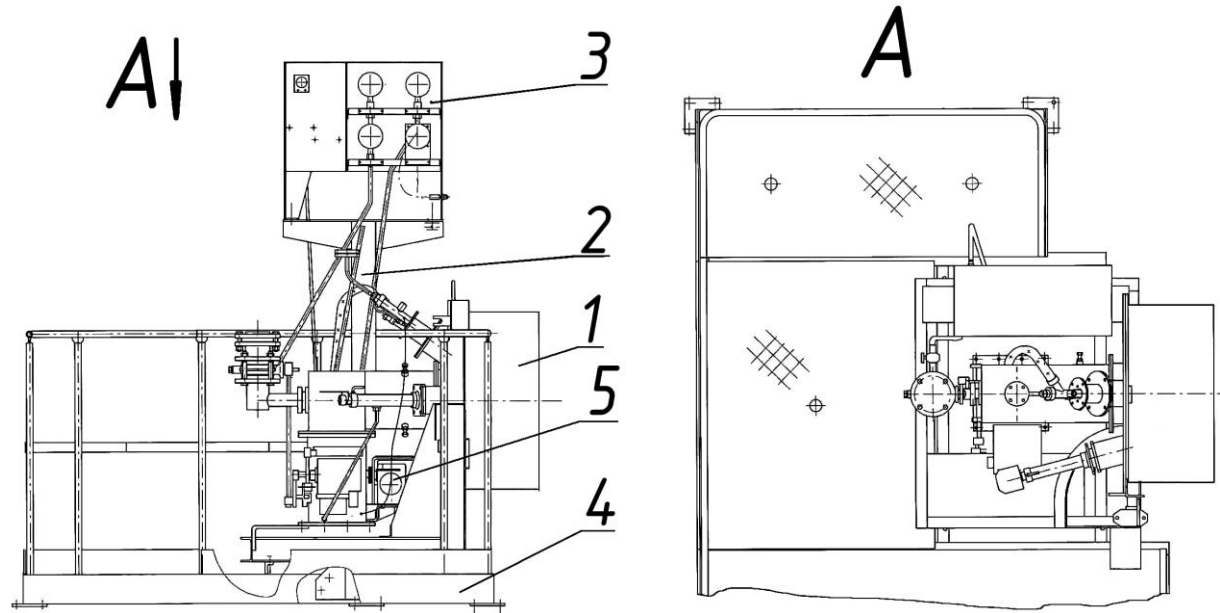
ДС-18561 25.01.000 Блок газовой горелки (по запчастям).



*ДС-18561 25.01.000 Блок газовой горелки.*

<i>Поз.</i>	<i>Обозначение</i>	<i>Наименование</i>	<i>Масса шт. кг</i>	<i>Габариты, мм (длина, ширина, высота)</i>	<i>Кол-во на изделие</i>		<i>Примечание</i>
					<i>ДС-185</i>	<i>ДС-158</i>	
<i>1</i>	<i>ДС-18561 25.01.010</i>	<i>Установка блока горелочного</i>	<i>830</i>	<i>2180×2545×2235</i>	<i>1</i>	<i>-</i>	<i>см. раскрытие</i>
<i>2</i>	<i>ДС-18561 20.07.700</i>	<i>Переходник</i>	<i>11,7</i>	<i>664×324×304</i>	<i>1</i>	<i>-</i>	
<i>3</i>	<i>ДС-158-1 20.00.130</i>	<i>Стойка</i>	<i>21,3</i>	<i>1546×145×145</i>	<i>4</i>	<i>-</i>	
<i>4</i>	<i>ДС-185 20.09.000</i>	<i>Установка вентилятора</i>	<i>290</i>	<i>940×950×1057</i>	<i>1</i>	<i>1</i>	
<i>5</i>	<i>ДС-18561 20.07.890</i>	<i>Чехол</i>	<i>0,56</i>	<i>312×312×130</i>	<i>1</i>	<i>-</i>	

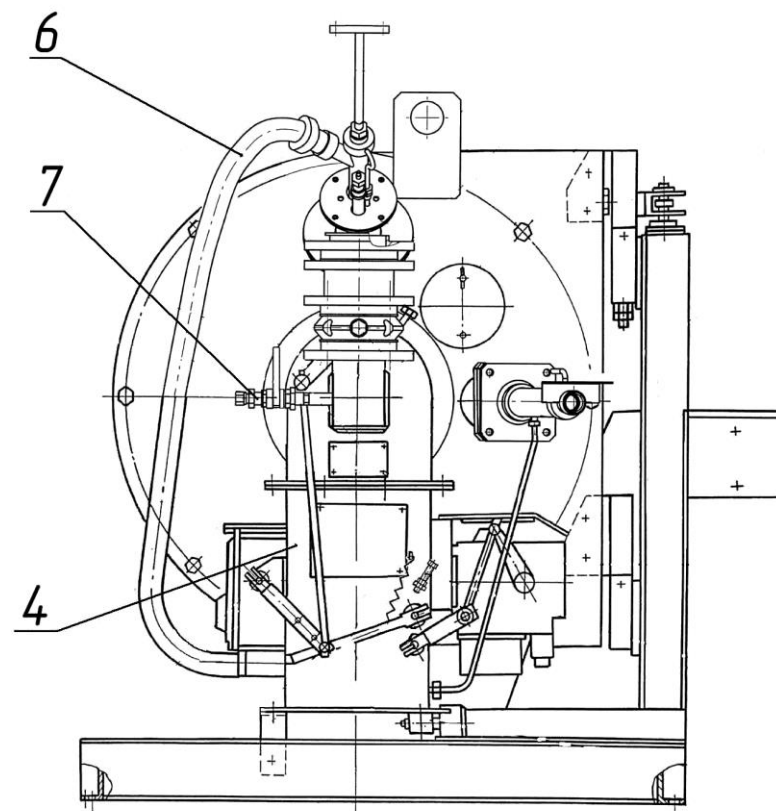
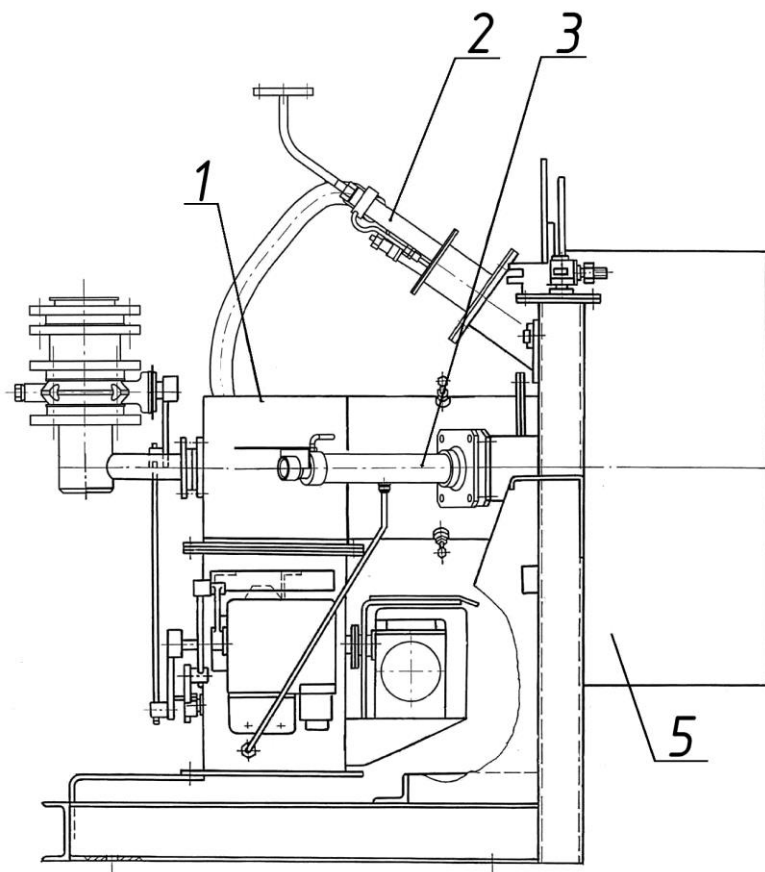
*ДС-18561 25.01.010 Установка блока горелочного (по запчастям).*



Поз.	Обозначение	Наименование	Масса шт. кг	Габариты, мм (длина, ширина, высота)	Кол-во на изделие		Примечание
					ДС-185	ДС-158	
1.	ДС-18561 20.07.020	Блок горелочный	505	1222×1200×1300	1	-	см. раскрытие
2.	ДС-18561 20.07.520	Опора	25	1606×660×490	1	-	
3.	ДС-18561 25.01.050	Щит с приборами	34	650×650×300	1	-	см. раскрытие
4.	ДС-18561 20.07.600	Рама	265	2545×2045×1134	1	-	
5.	ДС-18561 91.06.000	Электрооборудование	30		1	-	
	ДС-185/421872119	Датчик-реле контроля пламени			1	-	на запальник
	ДС-185/421872122	Датчик-реле контроля основного пламени Парус			1	-	на основное пламя
		входит: входит: (модуль дозоприемника МФ-R2868)					



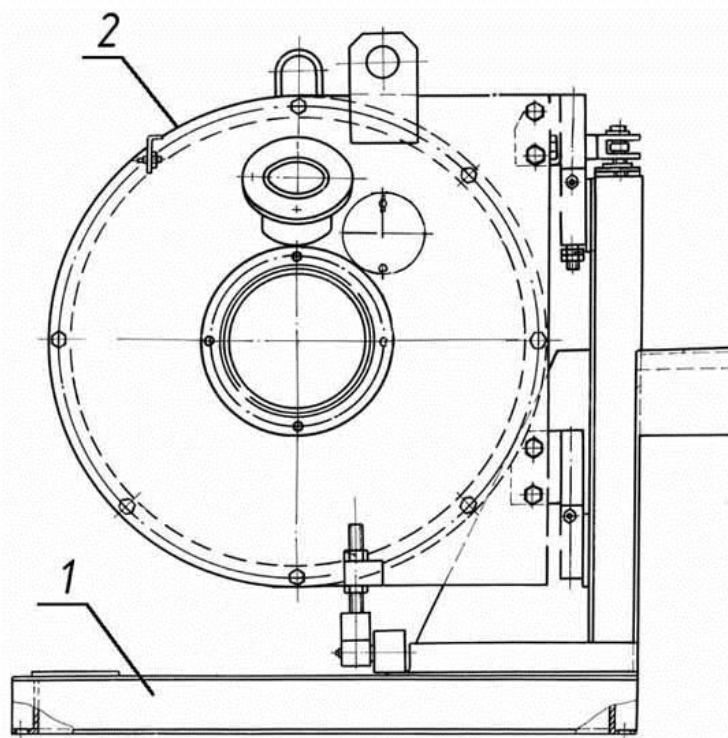
*ДС-18561 20.07.020 Блок горелочный (по запчастям).*



## ДС-18561 20.07.020 Блок горелочный.

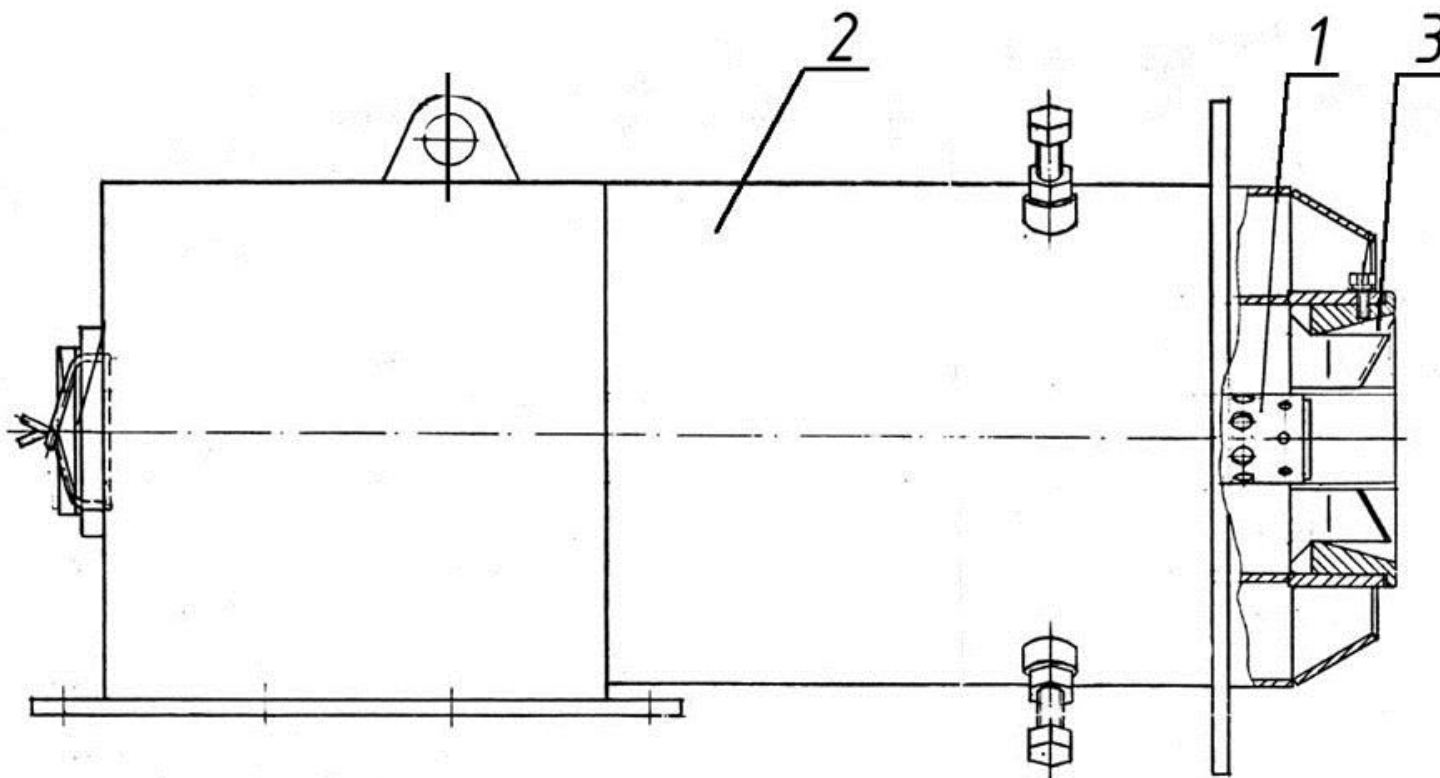
Поз.	Обозначение	Наименование	Масса шт. кг	Габариты, мм (длина, ширина, высота)	Кол-во на изделие		Примечание
					ДС-185	ДС-158	
1.	ДС-1856 20.06.500	Горелка	35	647×337×298	1	-	см. раскрытие
2.	ДС-1686 42.31.100-01	Горелка запальная	5,3	690×250×176	1	-	
	ДС-185/311397023	Горелка запальная			1	-	
3.	ДС-1686 42.31.050	Тубус	4,2	570×130×130	1	-	
4.	ДС-18561 20.07.750	Узел регулирования	44	590×560×379	1	-	
	ДС-185/421851125	Механизм МЭО			2	-	
5.	ДС-18561 20.07.030	Опора	409,6	1222×1200×1145	1	-	
6.	ДС-185/143009538	Рукав	1,3кг	L=1,3	1	-	
7.	ДС-185/373270013	Кран шаровой DN15			1	-	

*ДС-18561 20.07.030 Опора (по запчастям).*



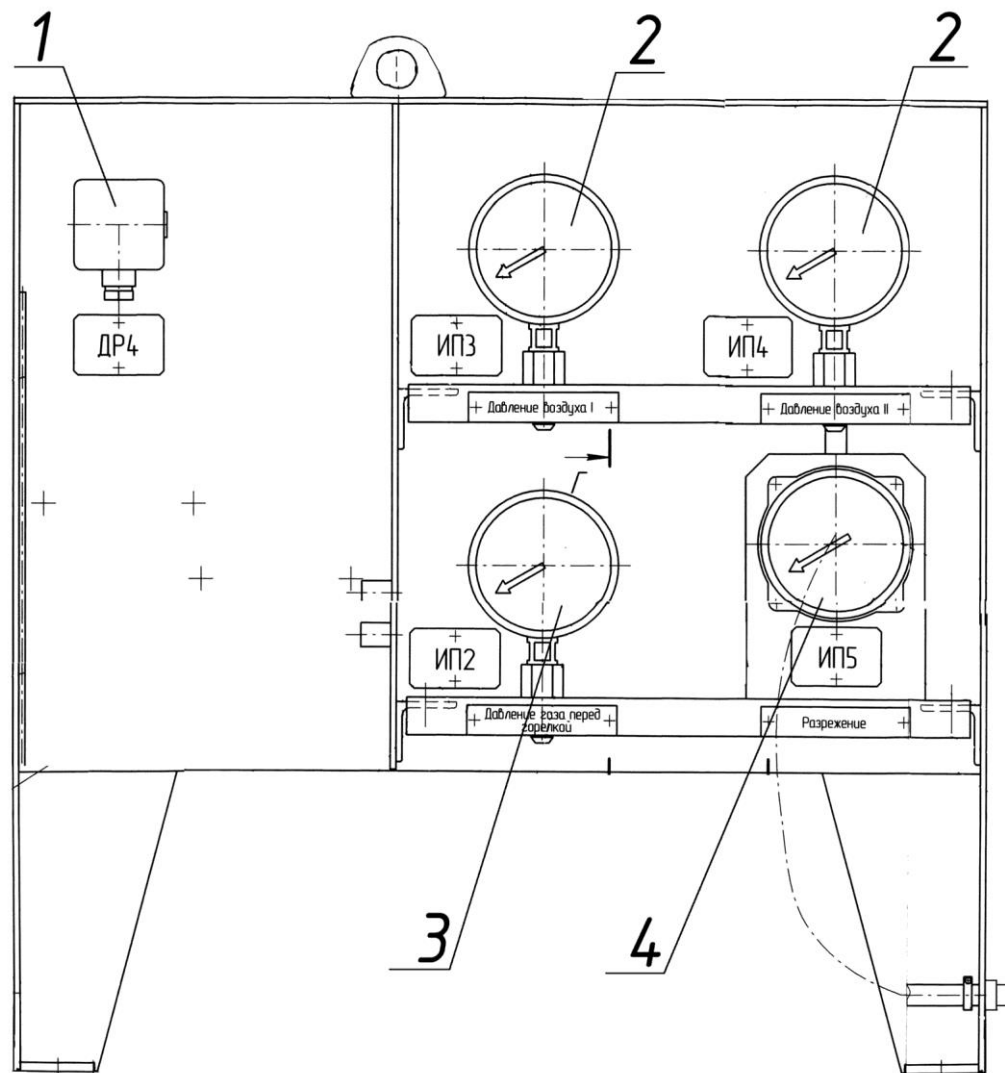
Поз.	Обозначение	Наименование	Масса 1шт. кг	Габариты, мм (длина, ширина, высота)	Кол-во на изделие		Примечание
					ДС-185	ДС-158	
1.	ДС-18561 20.07.040	Рама	68,5	921×1200×951	1	-	
2.	ДС-18561 20.07.060	Топка	228,6	366×900	1	-	
	ДС-185 23.06.180	входит: Корпус	55,6	366×900	1	-	
	ДС-185 23.06.185	Муфель	173	340×Ø700	1	-	

ДС-1856 20.06.500 Горелка Г-КДМ-2,8 (по запчастям)



Поз.	Обозначение	Наименование	Масса шт. кг	Габариты, мм (длина, ширина, высота)	Кол-во на изделие		Примечание
					ДС-185	ДС-158	
1.	ДС-1856 20.06.570	Ствол	2,1	523×Ø80	1	-	
2.	ДС-1856 20.06.580	Корпус	30	641×337×298	1	-	
3.	ДС-185 23.06.390	Завихритель	2,57	50×Ø140	1	-	

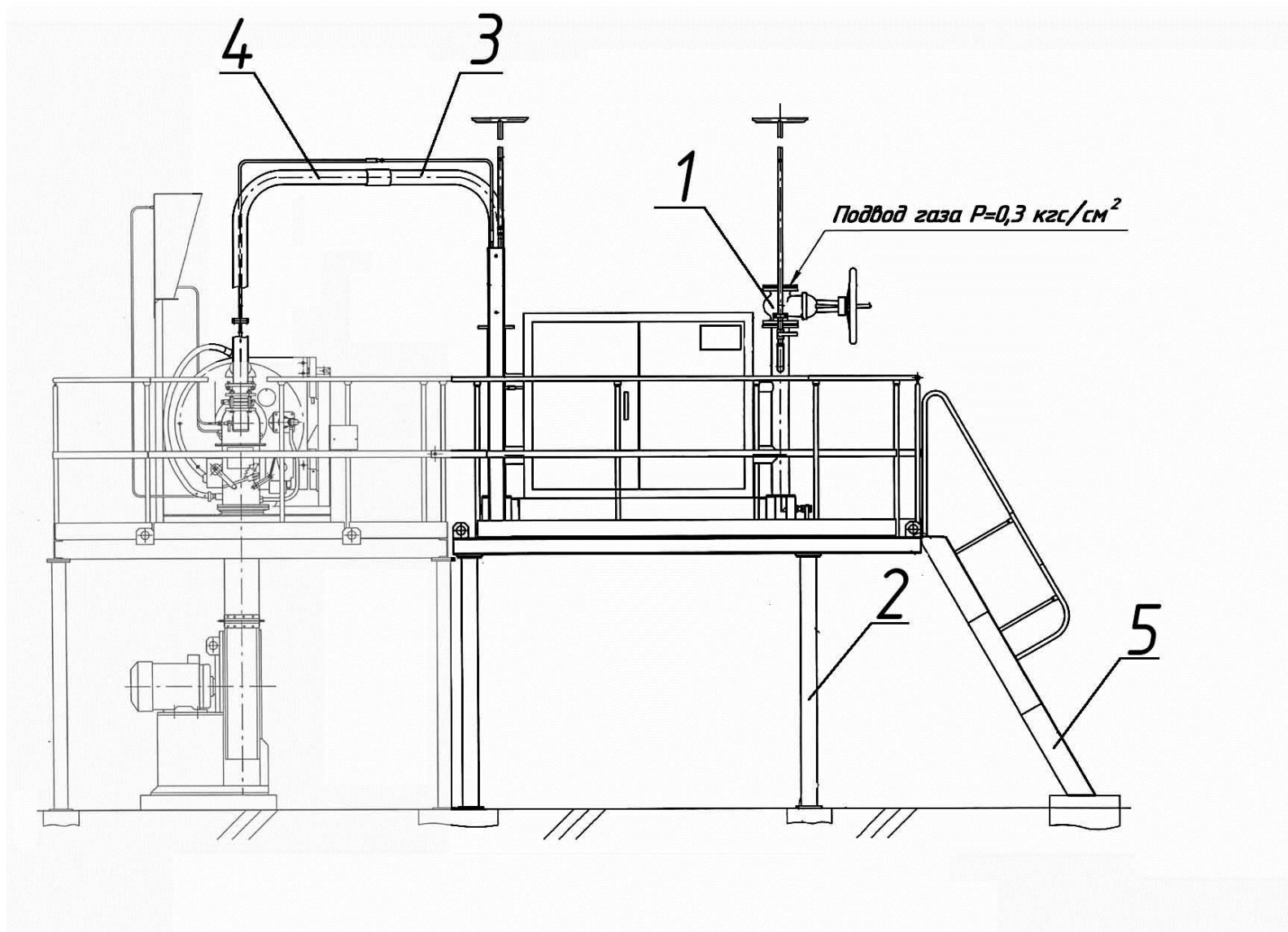
ДС-18561 25.01.050 Щит с приборами (по частям).



*ДС-18561 25.01.050 Щит с приборами.*

<i>Поз.</i>	<i>Обозначение</i>	<i>Наименование</i>	<i>Масса шт. кг</i>	<i>Габариты, мм (длина, ширина, высота)</i>	<i>Кол-во на изделие</i>		<i>Примечание</i>
					<i>ДС-185</i>	<i>ДС-158</i>	
<i>1.</i>	<i>ДС-185/421872118</i>	<i>Датчик-реле (давления воздуха)</i>			<i>1</i>	<i>-</i>	
<i>2.</i>	<i>ДС-185/421223819</i>	<i>Напоромер показывающий</i>			<i>2</i>	<i>-</i>	
<i>3.</i>	<i>ДС-185/421223818</i>	<i>Напоромер показывающий</i>			<i>1</i>	<i>-</i>	
<i>4.</i>	<i>ДС-185/421223917</i>	<i>Тягонапоромер мембранный показывающий</i>			<i>1</i>	<i>-</i>	

ДС-18561 25.02.000 Система обвязочных газопроводов (по частям).

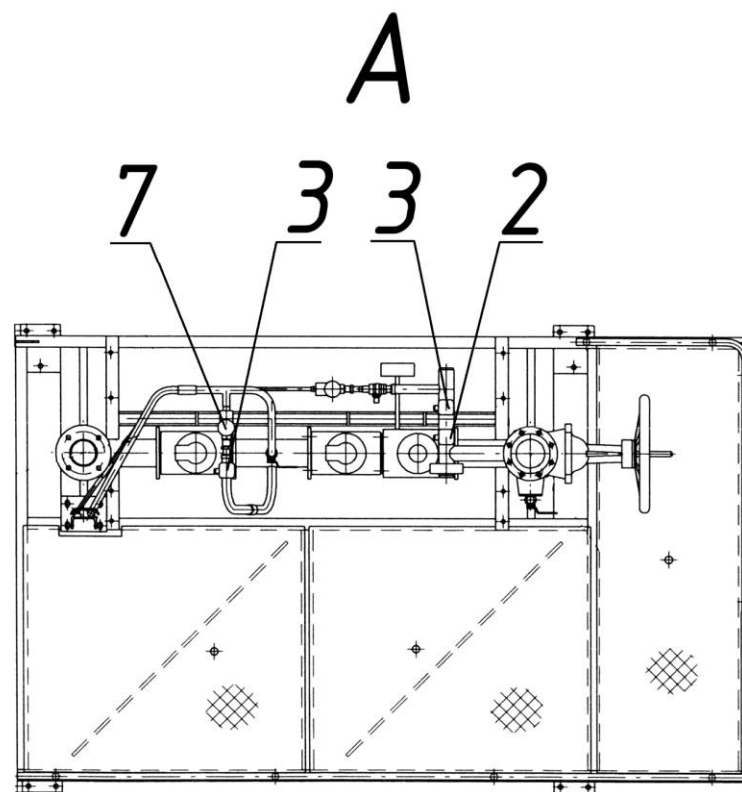
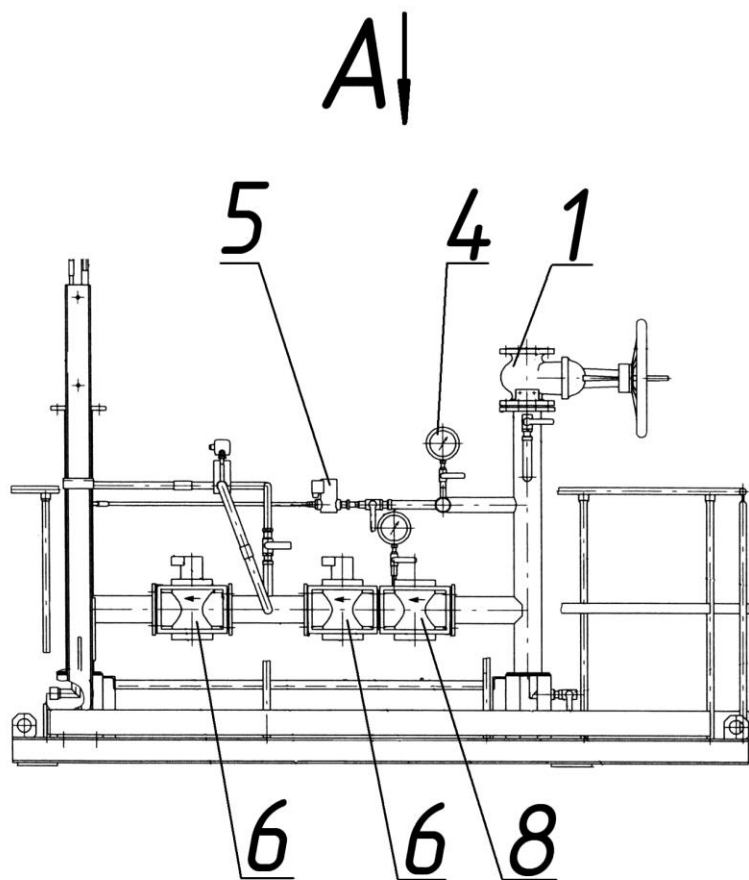


*ДС-18561 25.02.000 Система обвязочных газопроводов.*

<i>Поз.</i>	<i>Обозначение</i>	<i>Наименование</i>	<i>Масса шт. кг</i>	<i>Габариты, мм (длина, ширина, высота)</i>	<i>Кол-во на изделие</i>		<i>Примечание</i>
					<i>ДС-185</i>	<i>ДС-158</i>	
<i>1.</i>	<i>КДМ2016 25.02.010</i>	<i>Блок газового оборудования</i>	<i>505</i>	<i>2900×1860×2020</i>	<i>1</i>	<i>-</i>	<i>см. раскрытие</i>
	<i>КДМ2016 25.02.200</i>	<i>Блок газового оборудования</i>	<i>400</i>	<i>2900×1860×2020</i>	<i>1</i>	<i>-</i>	
<i>2.</i>	<i>ДС-18561 20.00.220</i>	<i>Опора</i>	<i>20</i>	<i>1567×160×190</i>	<i>4</i>	<i>-</i>	
<i>3.</i>	<i>КДМ2016 25.02.810</i>	<i>Газопровод</i>	<i>8,6</i>	<i>890×880×90</i>	<i>1</i>	<i>-</i>	
<i>4.</i>	<i>ДС-18561 25.02.001</i>	<i>Газопровод</i>	<i>13</i>	<i>900×180×90</i>	<i>1</i>	<i>-</i>	
<i>5.</i>	<i>ДС-18561 20.00.240</i>	<i>Лестница</i>	<i>52,5</i>	<i>2440×700×1046</i>	<i>1</i>	<i>-</i>	



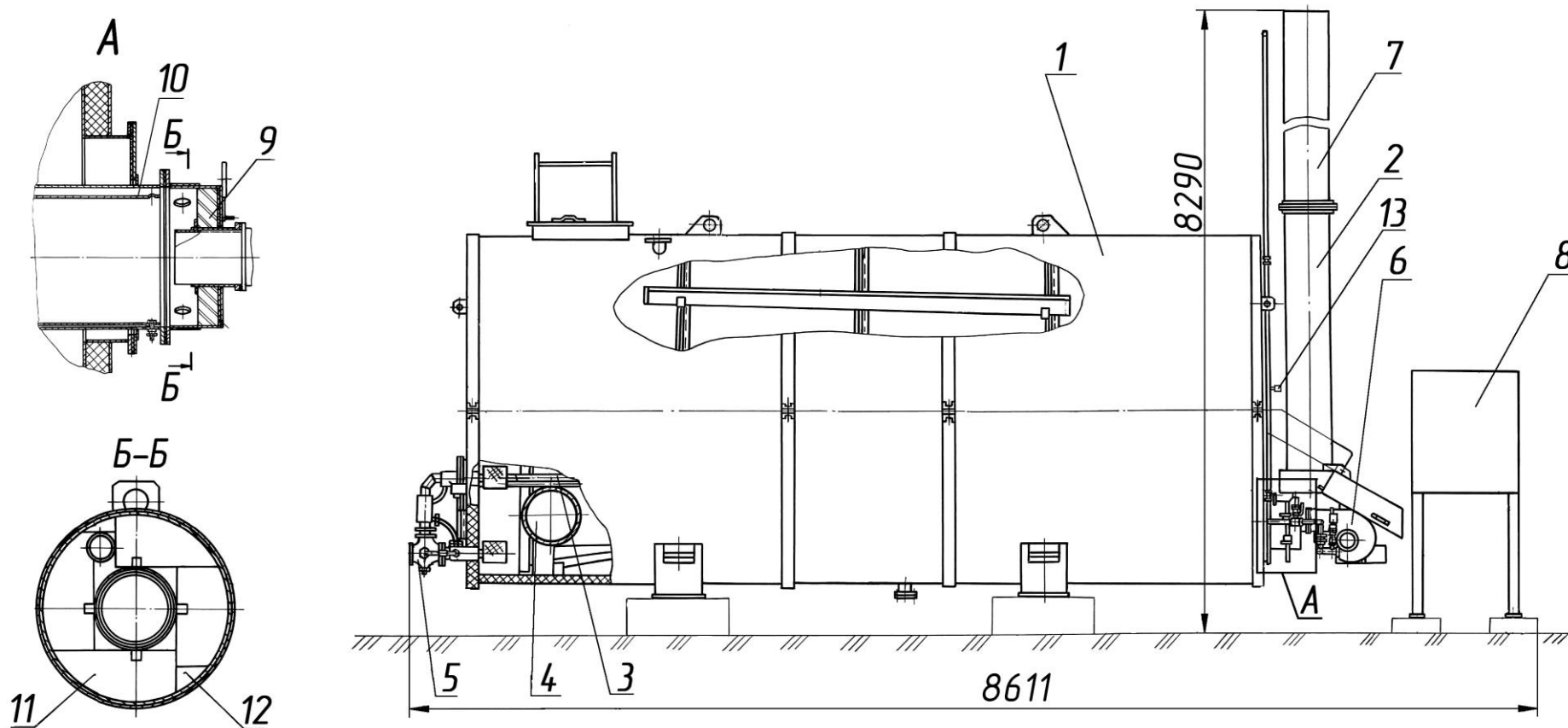
КДМ2016 25.02.200 Блок газового оборудования (по запчастям).



*КДМ2016 25.02.200 Блок газового оборудования.*

<i>Поз.</i>	<i>Обозначение</i>	<i>Наименование</i>	<i>Масса, кг</i>	<i>Габариты, мм (L×B×H)</i>	<i>Кол-во на изделие</i>		<i>Примечание</i>
					<i>ДС-185</i>	<i>ДС-158</i>	
<i>1.</i>	<i>ДС-185/373912128</i>	<i>Задвижка</i>			<i>1</i>	<i>-</i>	
<i>2.</i>	<i>ДС-185/421872116</i>	<i>Датчик-реле</i>			<i>1</i>	<i>-</i>	
<i>3.</i>	<i>ДС-185/421872117</i>	<i>Датчик-реле</i>			<i>2</i>	<i>-</i>	
<i>4.</i>	<i>ДС-185/421214314</i>	<i>Манометр</i>			<i>2</i>	<i>-</i>	
<i>5.</i>	<i>ДС-185/371211551</i>	<i>Клапан электромагнитный</i>			<i>1</i>	<i>-</i>	
<i>6.</i>	<i>ДС-185/371211552</i>	<i>Клапан электромагнитный</i>			<i>2</i>	<i>-</i>	
<i>7.</i>	<i>ДС-185/371211547</i>	<i>Клапан электромагнитный</i>			<i>1</i>	<i>-</i>	
<i>8.</i>	<i>ДС-185/415522132</i>	<i>Фильтр газовый</i>			<i>1</i>	<i>-</i>	
	<i>ДС-185/373270013</i>	<i>Кран шаровой DN15</i>			<i>2</i>	<i>-</i>	<i>без позиции</i>
	<i>ДС-185/373270012</i>	<i>Кран шаровой DN20</i>			<i>4</i>	<i>-</i>	<i>без позиции</i>

ДС-18561 85.00.000Ч Нагреватель битума (по запчастям).



## ДС-18561 85.00.000Ч Нагреватель битума.

Лист 1 листов 2

Поз.	Обозначение	Наименование	Масса шт. кг	Габариты, мм (длина, ширина, высота)	Кол-во на изделие		Примечание
					ДС-185	ДС-158	
1.	ДС-185 86.00.000	Емкость	5836	7258×2910×2973	1	-	
2.	ДС-185 86.00.010	Дымоход (с 01.08.06г.)	79	2653×Ø416	1	-	входит в поз.1
	Д649А-1 01.00.140	Дымоход (до 01.08.06г.)	74	2653×Ø416	1	1	
3.	ДС-158 81.01.020	Змеевик	400	5630×800×195	1	1	входит в поз.1
4.	Д649А-1 1500030	Труба жаровая	988	5940×350×1360	1	1	входит в поз.1
5.	К-80-III-00-Ч	Кран трехходовой Ø80	27	223×260×290	1	1	входит в поз.1
6.	ДС-18561 85.00.100	Установка газового оборудования	92		1	-	
		входит:					
	ДС-185/311397014	Горелка блочная газовая			1	-	
	ДС-185/421872011	Датчик-реле			1	-	
	ДС-185/421214314	Манометр			1	-	
	ДС-185/421214107	Мановакууметр			1	-	
	ДС-185/421112021	Термометр с жестким шупом			1	-	

*ДС-18561 85.00.000Ч Нагреватель битума.**Лист2 листов2*

<i>Поз.</i>	<i>Обозначение</i>	<i>Наименование</i>	<i>Масса шт. кг</i>	<i>Габариты, мм (длина, ширина, высота)</i>	<i>Кол-во на изделие</i>		<i>Примечание</i>
<i>7.</i>	<i>Д506 00.00-30</i>	<i>Труба дымовая</i>	<i>105</i>	<i>5010×Ø320</i>	<i>1</i>	<i>1</i>	
<i>8.</i>	<i>ДС-18561 95.00.000</i>	<i>Электрооборудование нагревателя битума</i>			<i>1</i>	<i>-</i>	
<i>9.</i>	<i>ДС-18561 81.00.010</i>	<i>Стенка (передняя)</i>	<i>36,5</i>	<i>224×Ø526</i>	<i>1</i>		
<i>10.</i>	<i>ДС-18561 81.00.040</i>	<i>Вставка</i>	<i>97</i>	<i>1029×Ø395</i>	<i>1</i>		
<i>11.</i>	<i>ДС-185/154100052</i>	<i>Кирпич прямой</i>			<i>6</i>		
<i>12.</i>	<i>ДС-185/152100201</i>	<i>Мертель огнеупорный</i>			<i>5,5кг</i>		
<i>13.</i>	<i>ДС-185/421141172</i>	<i>Термопреобразователь сопротивления</i>			<i>1</i>	<i>1</i>	