

ОАО «Кредмаш»

*Установка
асфальтосмесительная ДС-185 (ДС-158)
производительностью 48...56 т/ч*

Битумное хозяйство

Каталог запасных частей

Кременчуг 2007г.



Перечень сборочных единиц

<i>№ п/п</i>	<i>Наименование</i>	<i>Обозначение</i>	<i>№стр.</i>
<i>1.</i>	<i>Битумное хозяйство</i>	<i>-</i>	<i>3</i>
<i>2.</i>	<i>Насосная станция теплоносителя</i>	<i>ДС-158 00.20.000</i>	<i>6</i>
<i>3.</i>	<i>Установка насосная</i>	<i>Д506А 08.00.000</i>	<i>8</i>
<i>4.</i>	<i>Насос битумный</i>	<i>ДС-185 45.07.120</i>	<i>10</i>
<i>5.</i>	<i>Нагреватель битума</i>	<i>ДС-185 85.00.000</i>	<i>12</i>
<i>6.</i>	<i>Цистерна</i>	<i>ДС-185 85.01.000</i>	<i>14</i>

Битумное хозяйство.

Техническая характеристика

Нагреватель битума

Тип	Периодического действия с жаровыми трубами
Температура битума, выдаваемого в смеситель, $K(^{\circ}C)$, до	433 (160)
Вместимость цистерны, m^3	30

Битумопроводы

Насосная установка:

- количество, шт.	2
- тип насоса	Шестеренный
- производительность, $m^3/ч$	20

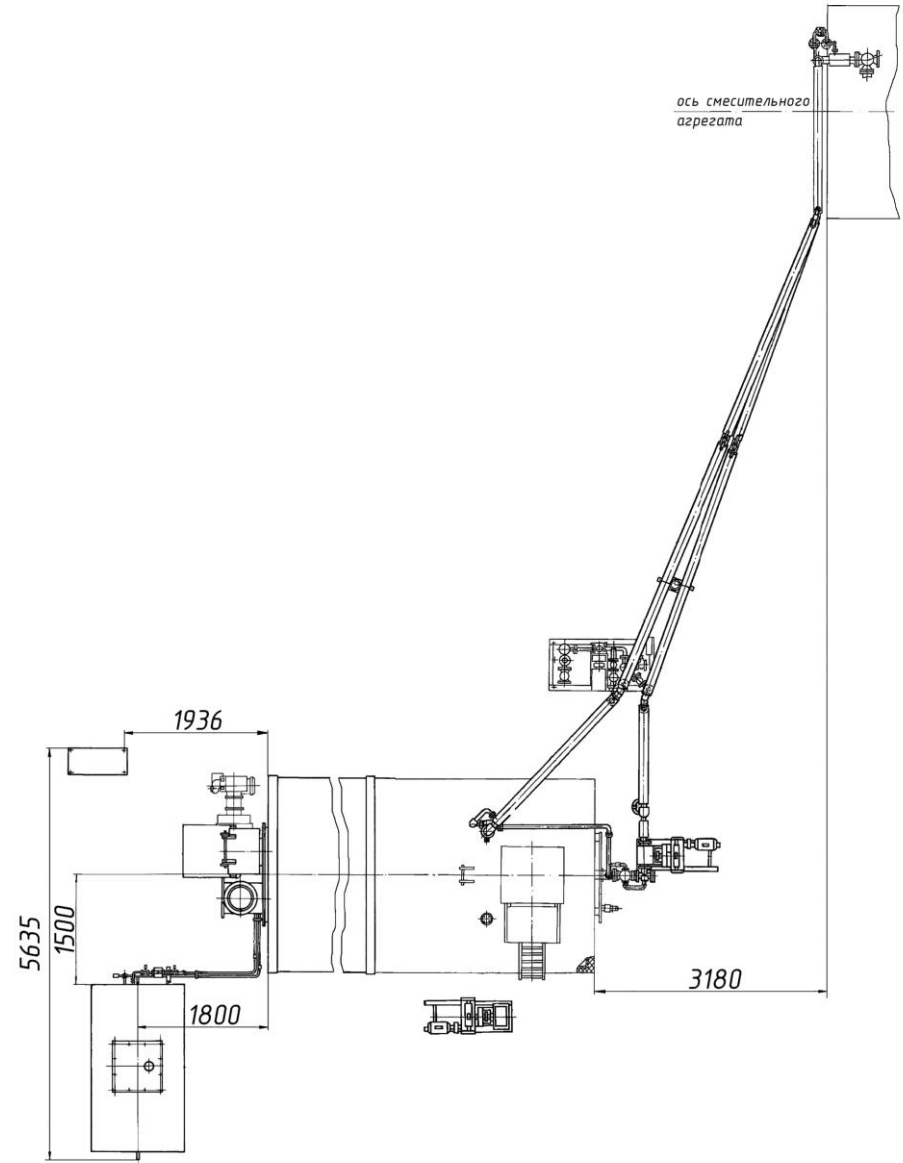
Разводка теплоносителя

Насосная станция теплоносителя:

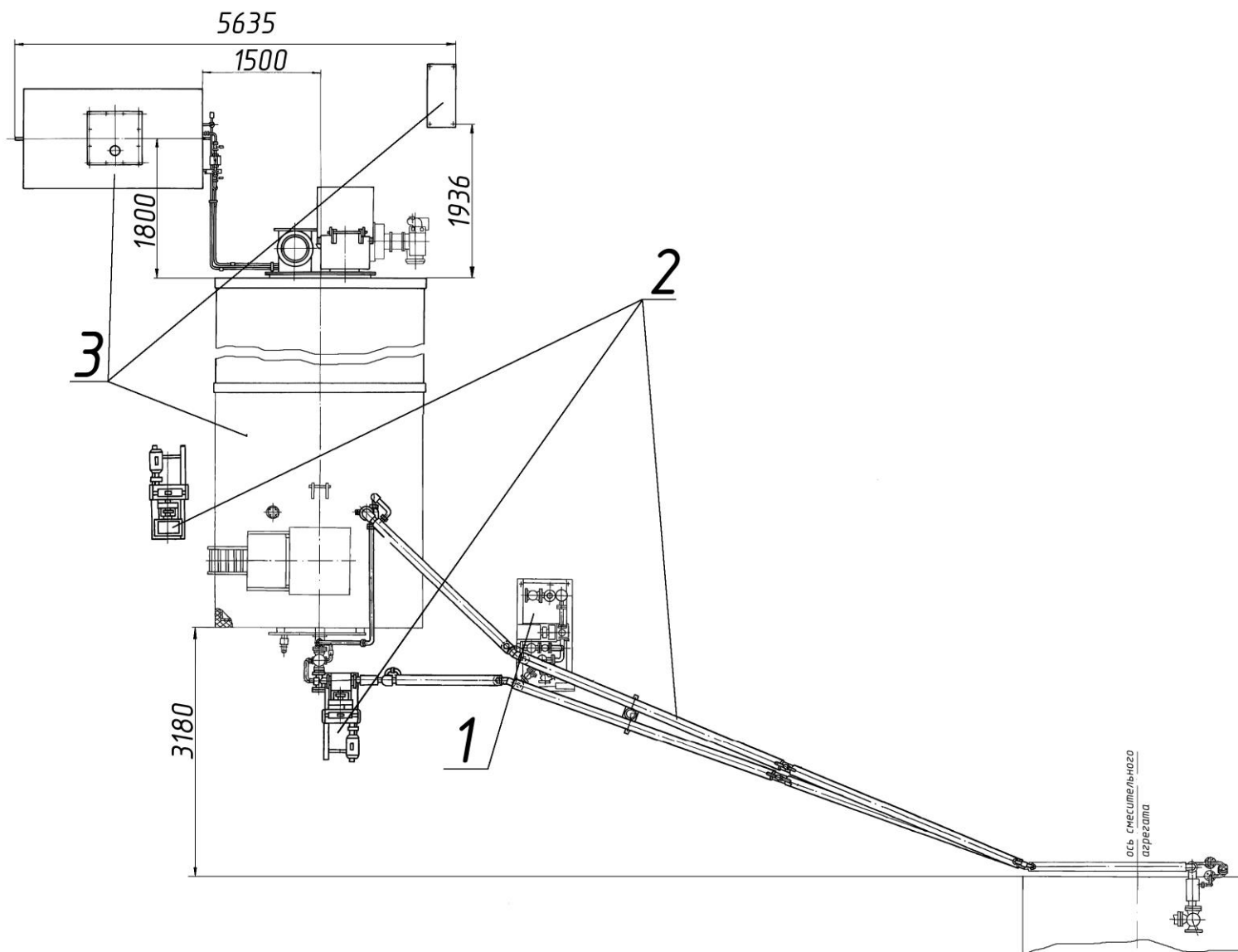
Теплоноситель	Масло промышленное И-20А, И-30А ГОСТ 20799-75
---------------	--

Количество масла, заливаемого в систему, л	450
--	-----

Производительность насоса при перекачивании теплоносителя вязкостью $0,75 \text{ см}^2/с$, не менее, л/с ($m^3/ч$)	1,1 (4,0)
---	-----------



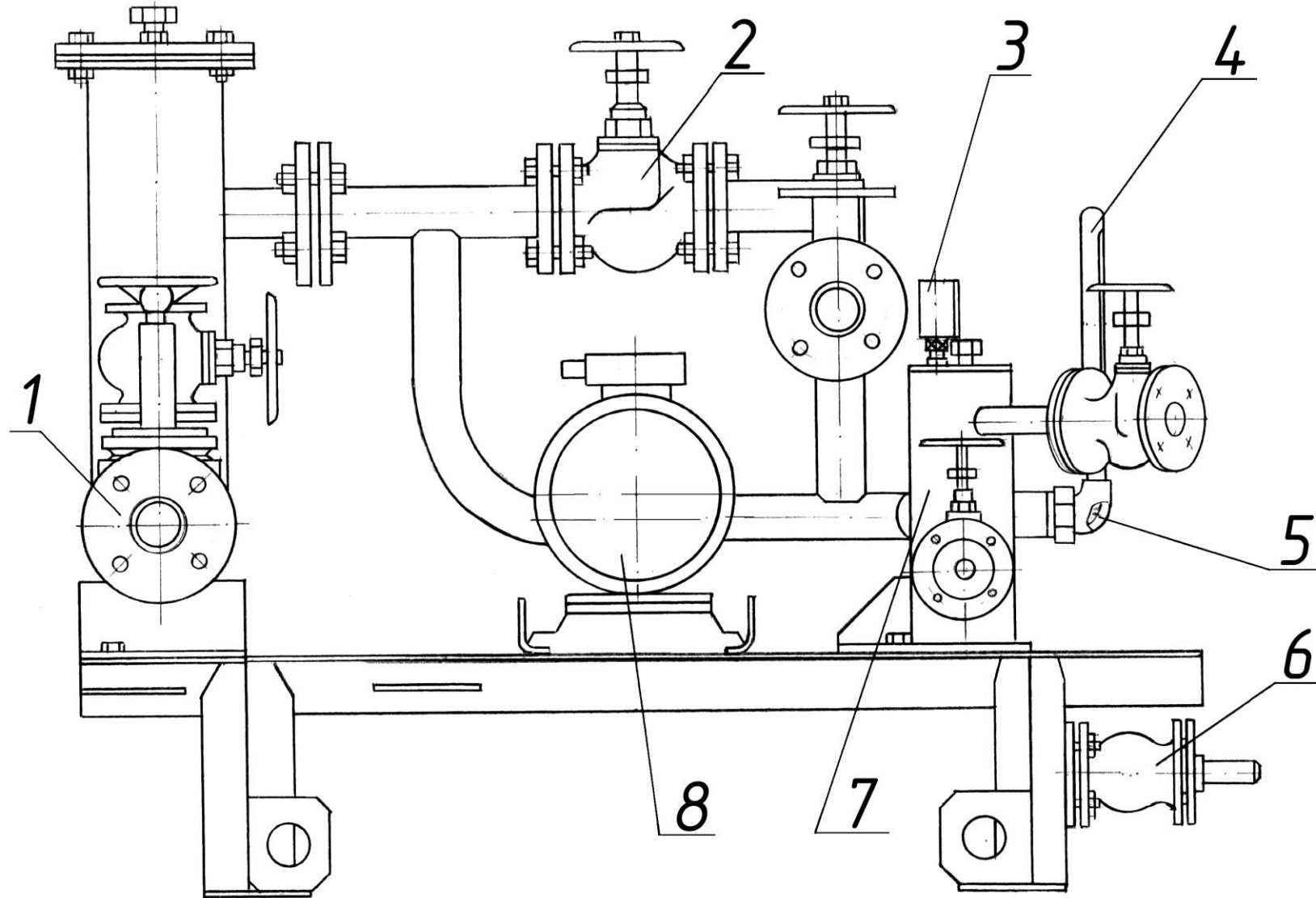
Битумное хозяйство (по запчастям).



Битумное хозяйство.

Поз.	Обозначение	Наименование	Масса, шт., кг	Габариты, мм (длина, ширина, высота)	Кол-во на изделие		Примечание
					ДС-185	ДС-158	
1.	ДС-185 00.15.000	Разводка теплоносителя	356	1187×722×940	1	1	см. раскрытие
	ДС-158 00.20.000	Насосная станция теплоносителя	186		1	1	
2.	ДС-158 00.22.000	Битумопроводы	1195	1345×760×632	1	1	см. раскрытие
	Д506А 08.00.000	Установка насосная	325		2	2	
3.	ДС-185 85.00.000Ч	Нагреватель битума (с 01.06.05г)	6600	9371×5636×8395	1	1	см. раскрытие
	ДС-185 84.00.000	Нагреватель битума (до 01.06.05г)	7550	9371×4430×8395	-	-	снят с производства

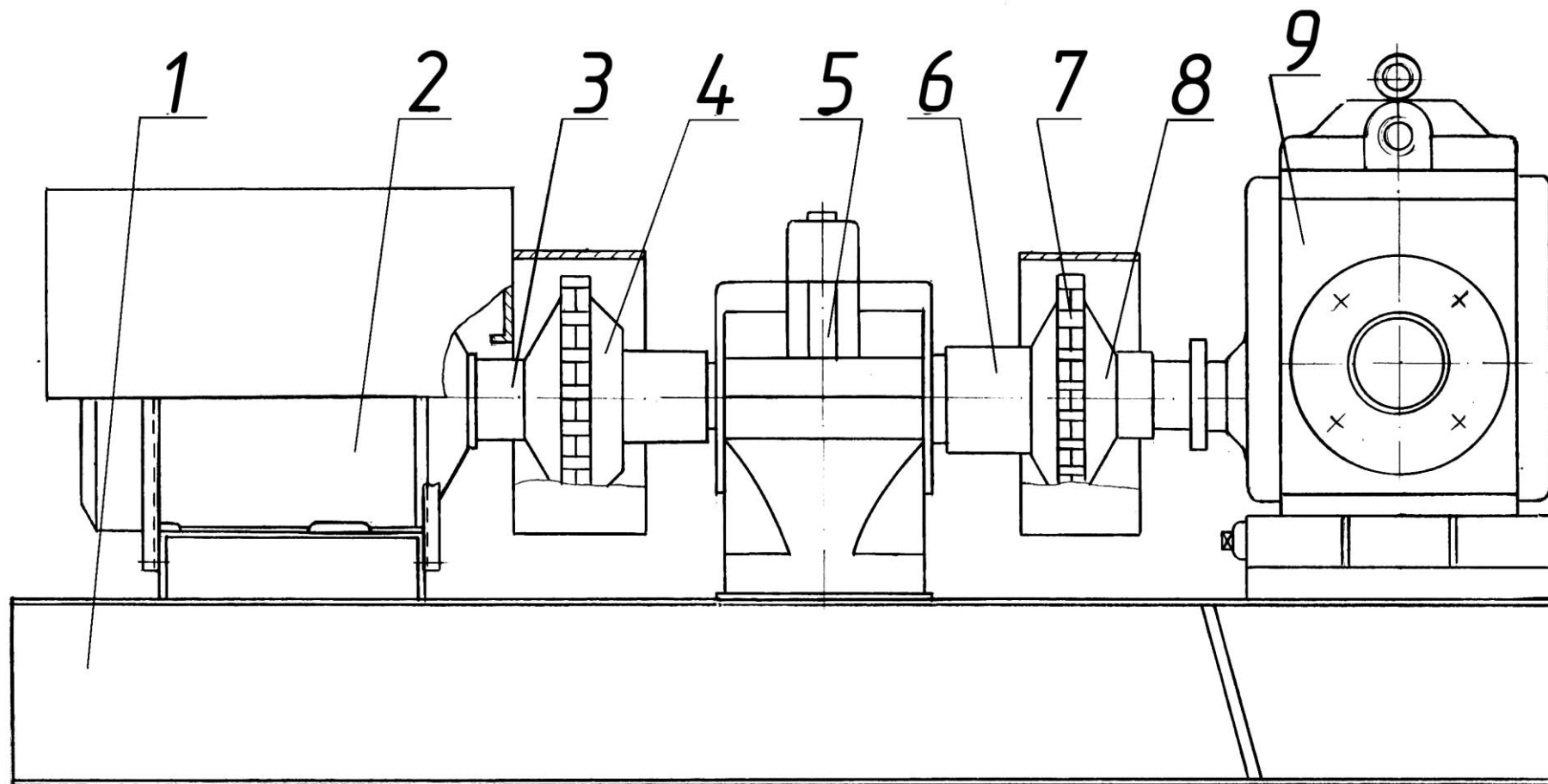
ДС-158 00.20.000 Насосная станция теплоносителя (по частям).



ДС-158 00.20.000 Насосная станция теплоносителя.

Поз.	Обозначение	Наименование	Масса, шт., кг	Габариты, мм (длина, ширина, высота)	Кол-во на изделие		Примечание
					ДС-185	ДС-158	
1.	ДС-185/373212707	Клапан запорный Ду50	5,8	170×237	1	1	$P = 25 \text{ кгс/см}^2$
2	ДС117-2Е 08.01.470	Клапан входит:			2	2	
	ДС-185/373212339	Клапан Ду40			2	2	
3	ДС-185/421213514	Манометр			1	1	
4	ДС-185/421190095	Оправа			1	1	
5	ДС-185/432122167	Термометр			1	1	
6	ДС-185/371211544	Клапан запорный сальниковый			4	4	
7	ДС-158 00.18.280	Деаэратор			9,45	283×253×520	
8	ДС-185/363193001	Агрегат электронасосный			1	1	

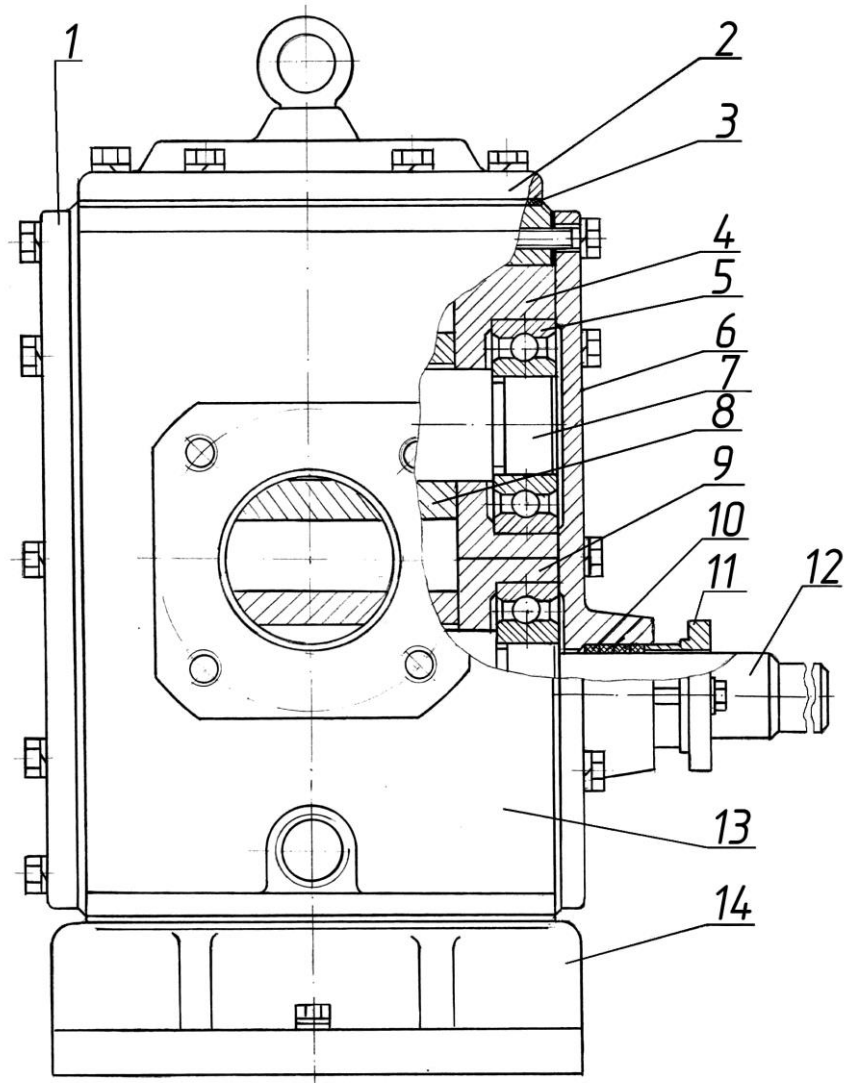
Д506А 08.00.000 Установка насосная (по запчастям).



Д506А 08.00.000 Установка насосная.

Поз.	Обозначение	Наименование	Масса, шт., кг	Габариты, мм (длина, ширина, высота)	Кол-во на изделие		Примечание
					ДС-185	ДС-158	
1.	<i>Д506А 08.00.020</i>	<i>Рама</i>	35	1325×542×186	1	1	
2.	<i>ДС-185/332630221</i>	<i>Двигатель</i>			1	1	
3.	<i>Д506А 07.00.001</i>	<i>Полумуфта (на валу двигателя)</i>	3,2	80×Ø173	1	1	
4.	<i>Д508-2А 09.00.274</i>	<i>Полумуфта (на валу редуктора)</i>	3,6	105×Ø173,1	1	1	
5.	<i>ДС-158 00.22.300</i>	<i>Редуктор цилиндрический</i>	88	675×536×335	1	1	
6.	<i>ДС61 13.00.003</i>	<i>Полумуфта (на валу редуктора)</i>	4,8	115×Ø173,1	1	1	
7.	<i>ДС-158 50.05.080</i>	<i>Цепь</i>	1,3	508×24,2×39	2	2	<i>t=25,4</i>
8.	<i>ДС61 13.00.004</i>	<i>Полумуфта (на валу насоса)</i>	2,8	58×Ø173	1	1	
9.	<i>ДС-185 45.07.120</i>	<i>Насос битумный</i>	128	410×415×502	1	1	<i>См. раскрытие</i>

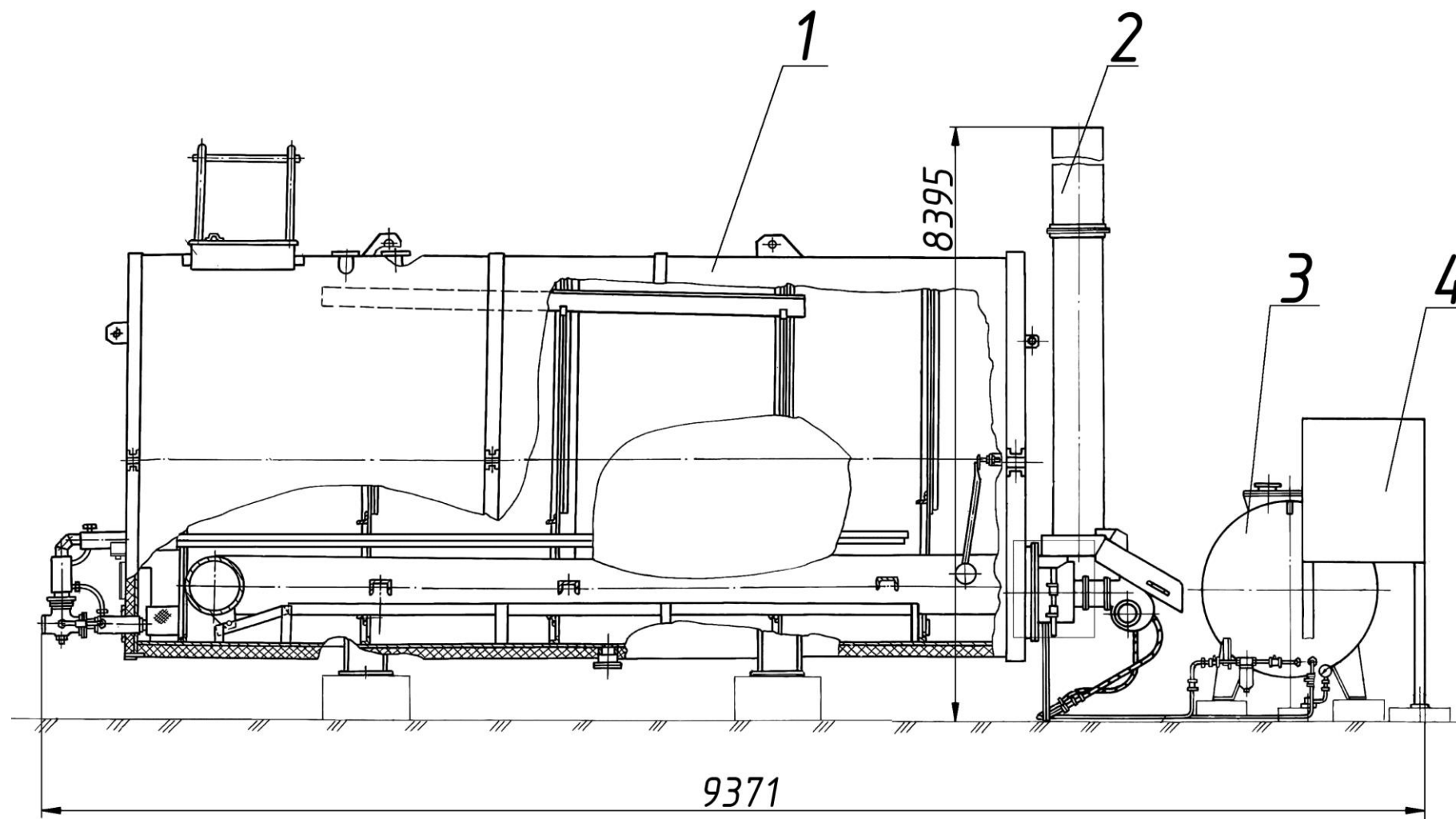
ДС-185 45.07.120 Насос битумный (по частям).



ДС-185 45.07.120 Насос битумный.

Поз.	Обозначение	Наименование	Масса, кг	Габариты, мм (L×B×H)	Кол-во на изделие		Примечание
					ДС-185	ДС-158	
1	ДС-185 45.07.125	Крышка (глухая боковая)	8,8	215×336	1	1	
2	ДС-185 45.07.129	Крышка (верхняя)	6,51	294×220×44	1	1	
3	ДС-185 45.07.138	Прокладка	0,07	294×220	2	2	
4	ДС-185 45.07.127	Вставка ведомой шестерни	3,15	42×Ø150	2	2	
5	ДС-185/4612113436	Подшипник	0,83	25×Ø100	4	4	
6	ДС-185 45.07.133	Крышка сквозная (боковая)	9	216×336×55	1	1	
7	ДС-185 45.07.123	Ось	3,75	222×Ø55	1	1	
8	ДС-185 45.07.131	Шестерня	8,7	140×Ø150	2	2	
9	ДС-185 45.07.126	Вставка ведущей шестерни	3,15	42,2×Ø150,65	2	2	
10	ДС-185 45.07.142	Кольцо уплотнительное	0,0099	Ø52	3	3	
11	ДС-185 45.07.139	Букса	0,59	47×Ø120	1	1	
12	ДС-185 45.07.122	Вал ведущий	5,05	387×Ø55	1	1	
13	ДС-185 45.07.121	Корпус	46,38	294×224×340	1	1	
14	ДС-185 45.07.128	Основание	12,48	410×250×50	1	1	

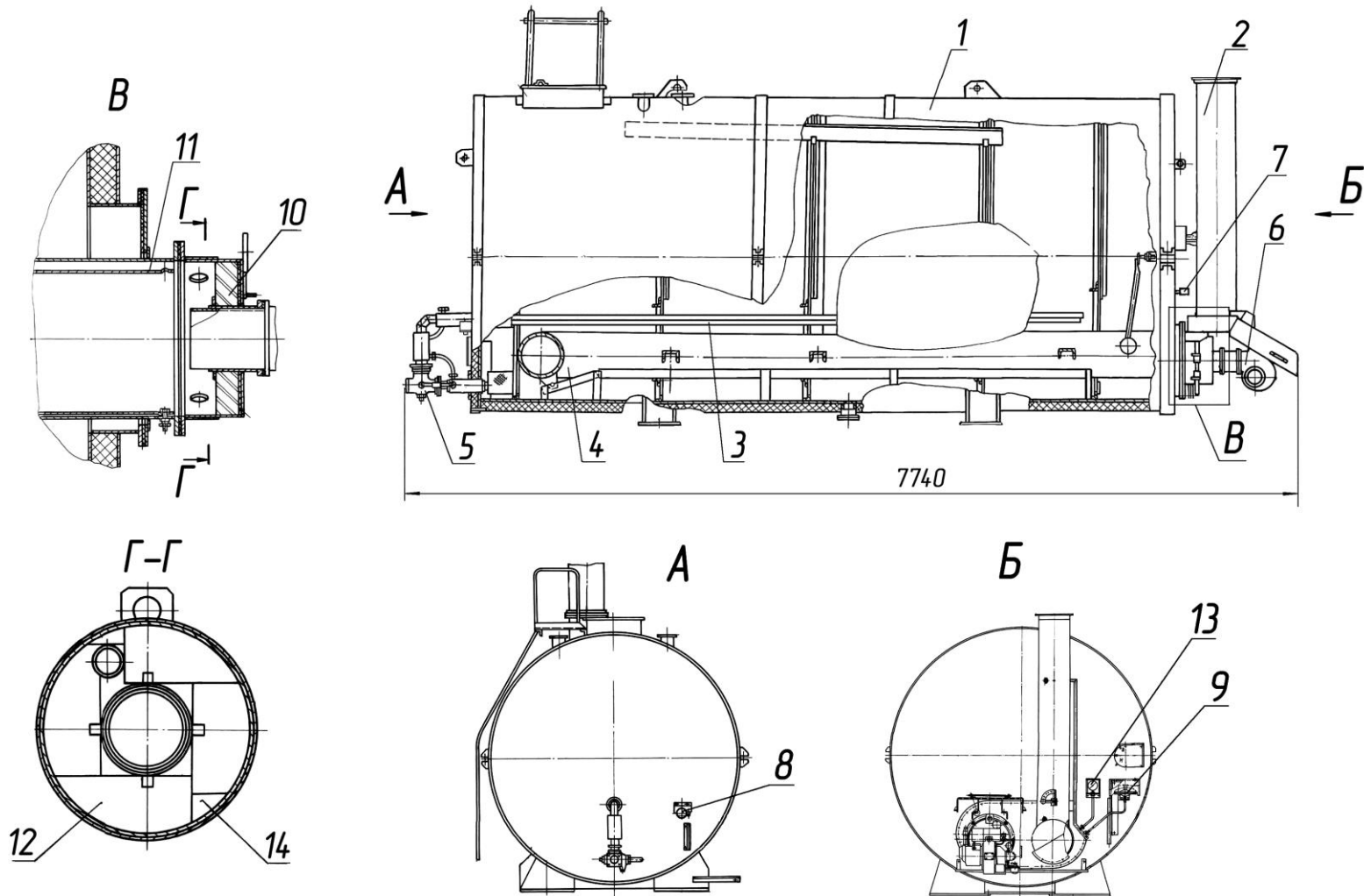
ДС-185 85.00.000 Нагреватель битума (по запчастям) с 01.06.05г.



ДС-185 85.00.000 Нагреватель битума с 01.06.05г.

<i>Поз.</i>	<i>Обозначение</i>	<i>Наименование</i>	<i>Масса, шт., кг</i>	<i>Габариты, мм (длина, ширина, высота)</i>	<i>Кол-во на изделие</i>		<i>Примечание</i>
					<i>ДС-185</i>	<i>ДС-158</i>	
<i>1.</i>	<i>ДС-185 85.01.000</i>	<i>Цистерна</i>	<i>5950</i>	<i>7740×2910×2973</i>	<i>1</i>	<i>-</i>	
<i>2.</i>	<i>Д506 00.00-30</i>	<i>Труба дымовая</i>	<i>105</i>	<i>5010×Ø320</i>	<i>1</i>	<i>1</i>	
<i>3.</i>	<i>ДС-185 85.04.000</i>	<i>Бак</i>	<i>320</i>	<i>2615×1100×1475</i>	<i>1</i>	<i>-</i>	
<i>4.</i>	<i>ДС-185 95.00.000</i>	<i>Электрооборудование нагревателя битума</i>	<i>160</i>		<i>1</i>	<i>-</i>	

ДС-185 85.01.000 Цистерна (по запчастям) с 01.06.05г.



ДС-185 85.01.000 Цистерна с 01.06.05г.

Поз.	Обозначение	Наименование	Масса, шт., кг	Габариты, мм (длина, ширина, высота)	Кол-во на изделие		Примечание
					ДС-185	ДС-158	
1.	ДС-185 86.00.000	Емкость	5836	7258×2910×2973	1	-	
2.	ДС-185 86.00.010	Дымоход (с 01.08.06г.)	79	2653×Ø416	1	-	входит в поз.1
	Д649А-1 01.00.140	Дымоход (до 01.08.06г.)	74	2653×Ø416	1	1	
3.	ДС-158 81.01.020	Змеевик	400	5630×800×195	1	1	входит в поз.1
4.	Д649А-1 15.00.030	Труба жаровая	988	5940×1360×700	1	1	входит в поз.1
5.	К-80-III-00-Ч	Кран трехходовой Ø80	27	223×260×290	1	1	входит в поз.1
6.	ДС-185/311397013	Горелка блочная			1	-	
7.	ДС-185/421141172	Термопреобразователь сопротивления			1	1	
8.	ДС-185/421112021	Термометр с жестким щупом			1	-	
9.	ДС-185/421872011	Датчик-реле			1	-	
10.	ДС-18561 81.00.010	Стенка (передняя)	36,5	224×Ø526	1	-	
11.	ДС-18561 81.00.040	Вставка	97	1029×Ø395	1	-	
	ДС-158 00.80.001	Вставка	65	400×Ø450	-	1	
12.	ДС-185/154100052	Кирпич прямой			6	-	
13.	ДС-185/421214107	Мановакуумметр			1	-	
14.	ДС-185/152100201	Мертель огнеупорный			5,5кг	-	