

*ОАО «Кредмаш»*

*Установка  
асфальтосмесительная ДС-1857, ДС-18567 (ДС-158)  
производительностью 48...56 т/ч*

# **Агрегат сушильный** **(с системой пылеочистки в рукавных фильтрах)**

*Каталог запасных частей*

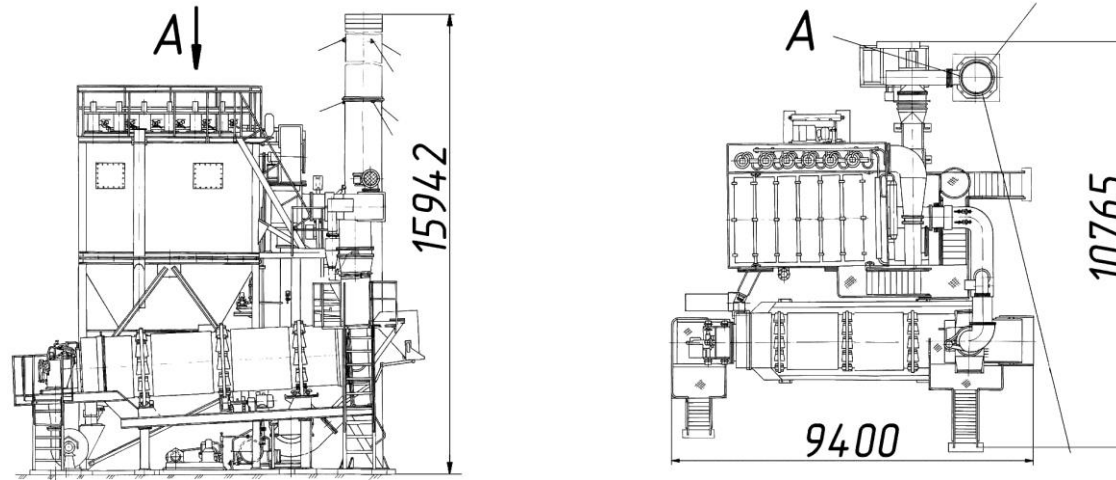
*Кременчуг 2007г.*

**Перечень сборочных единиц**

<i>№ п/п</i>	<i>Наименование</i>	<i>Обозначение</i>	<i>№стр.</i>
1.	<i>Агрегат сушильный</i>	<i>ДС-185(6)7 20.00.000Ч</i>	<i>3</i>
2.	<i>Установка рукавного фильтра</i>	<i>ДС-185(6)7 48.00.000Ч</i>	<i>6</i>
3.	<i>Установка дымососа</i>	<i>ДС-18567 48.01.000</i>	<i>9</i>
4.	<i>Дымосос</i>	<i>ДС-18567 48.01.010</i>	<i>10</i>
5.	<i>Шнек</i>	<i>ДС-18567 48.03.000</i>	<i>11</i>
6.	<i>Фильтр рукавный</i>	<i>ДС-18567 49.00.000</i>	<i>13</i>
7.	<i>Блок фильтра</i>	<i>ДС-18567 49.01.000</i>	<i>14</i>
8.	<i>Шнек</i>	<i>ДС-18567 49.02.310</i>	<i>16</i>
9.	<i>Установка компрессора</i>	<i>Д508-2А 08.00.000</i>	<i>18</i>

ДС-1857 20.00.000Ч Агрегат сушильный.

\*ДС-18567 20.00.000Ч Агрегат сушильный.

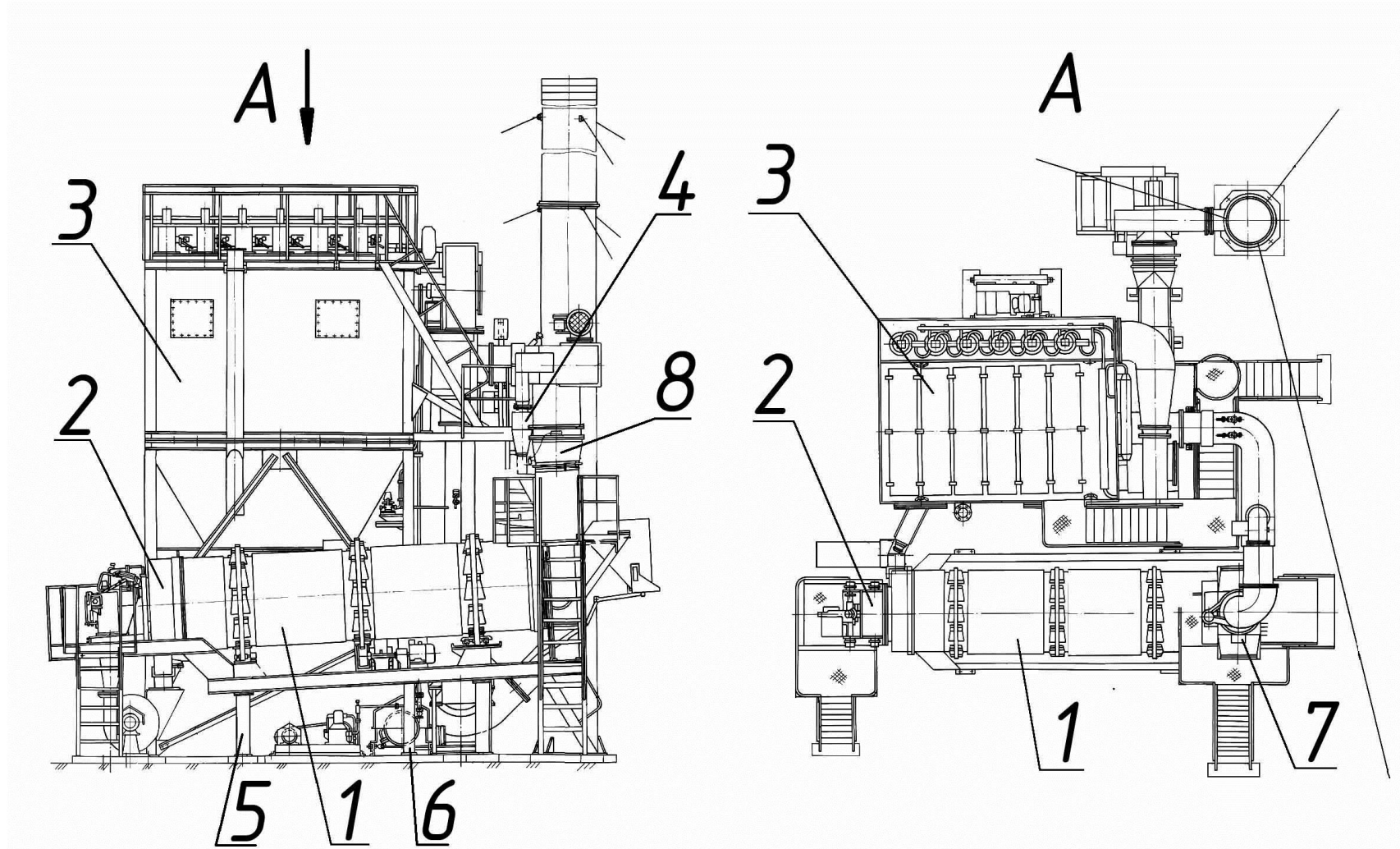


Техническая характеристика

Тип агрегата .....	Барабанный, непрерывного действия с противоточной системой сушки
Максимальная температура нагрева материала, К(°С) .....	458 (185)
Установленная мощность электродвигателей, кВт, не более .....	85
Размеры сушильного барабана, м:	
-диаметр .....	1,4
-длина .....	5,6
-угол наклона, град .....	3,5
Частота вращения сушильного барабана, с <sup>-1</sup> (об/мин) .....	0,18 (11)
Управление работой горелки .....	Дистанционное и автоматическое
Высота дымовой трубы, м .....	17,61
Диаметр дымовой трубы, м .....	0,793

\* ДС-1857 20.00.000Ч Агрегат сушильный - для работы на жидком топливе, ДС-18567 20.00.000Ч Агрегат сушильный - для работы на природном газе.

ДС-1857 20.00.000Ч Агрегат сушильный (по запчастям).  
\*ДС-18567 20.00.000Ч Агрегат сушильный (по запчастям).



\* ДС-1857 20.00.000Ч Агрегат сушильный - для работы на жидком топливе, ДС-18567 20.00.000Ч Агрегат сушильный - для работы на природном газе.

*ДС-1857 20.00.000Ч Агрегат сушильный.*  
*\*ДС-18567 20.00.000Ч Агрегат сушильный.*

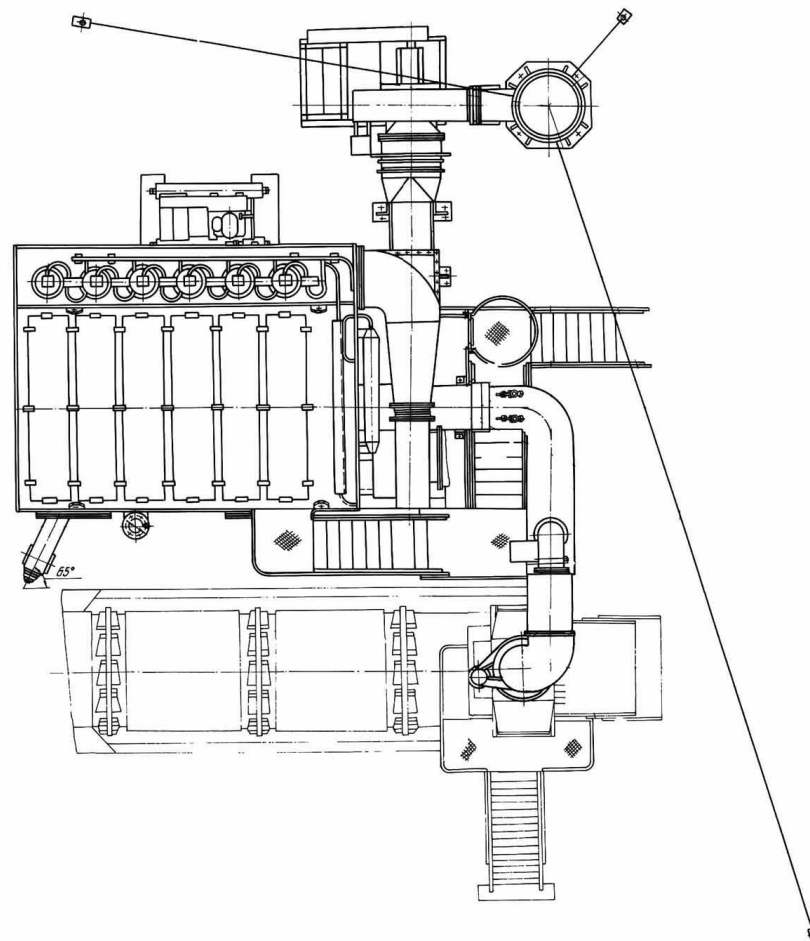
Поз.	Обозначение	Наименование	Масса, шт., кг	Габариты, мм (длина, ширина, высота)	Кол-во на изделие		Примечание
					ДС-185	ДС-158	
1.	ДС-185 23.00.000	Установка сушильного барабана	5465	9100×2183×3378	1	-	Для работы на жидком топливе
	ДС-1856 21.00.000	Установка сушильного барабана	5450	8050×2464×3378	1	-	Для работы на природном газе
2.	ДС-185 23.06.000	Агрегат топочный (входит в поз.1)	521	496×Ø1468×1945	1	-	Для работы на жидком топливе
	ДС-18561 25.00.000	Установка газовой горелки	1970	6665×3030×5255	1	-	Для работы на природном газе
3.	ДС-1857 48.00.000Ч	Установка рукавного фильтра	14720		1	1	Для работы на жидком топливе
	ДС-18567 48.00.000Ч	Установка рукавного фильтра	14250		1	1	Для работы на природном газе
4.	ДС24Б 00.00.370	Затвор («мигалка»)	19	390×285×664	1	1	
5.	ДС117-2К 20.00.020	Опора	34,7	H=930	2	2	
6.	ДС117-2К 20.00.010	Опора	38,1	H=1143	2	2	
7.	ДС-185 20.00.310	Установка преобразователя	2,1	180×140×230	1	-	
8.	ДС-158 20.00.120	Газоход	81,3	1572×724×450	1	1	Для работы на жидком топливе
	ДС-1856 20.00.060	Переходник	157	1572×724×450	1	-	Для работы на природном газе

*\*ДС-1857 20.00.000Ч Агрегат сушильный - для работы на жидком топливе, ДС-18567 20.00.000Ч Агрегат сушильный - для работы на природном газе.*

*ДС-1857 48.00.000Ч Установка рукавного фильтра.*  
*\*ДС-18567 48.00.000Ч Установка рукавного фильтра.*

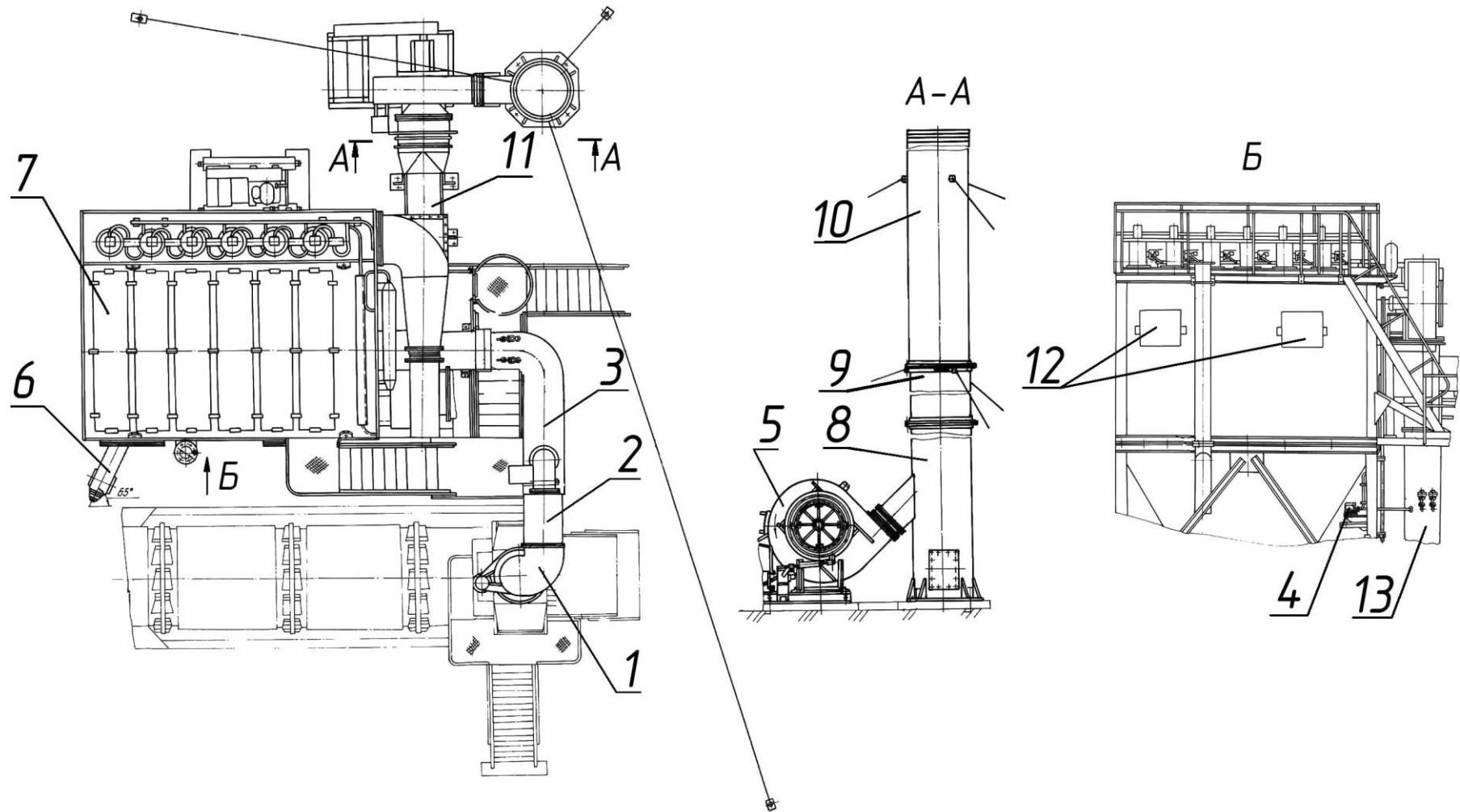
Техническая характеристика

Производительность по очищаемому газу, м <sup>3</sup> /ч, не более	16500
Предварительная ступень очистки:	
- тип	Прямоточный циклон
- эффективность пылеулавливания, %	40
Рукавный фильтр:	
- площадь поверхности фильтрования, м <sup>2</sup>	245
- удельная газовая нагрузка, м <sup>3</sup> /м <sup>2</sup> ·мин,	1,36
- количество секций, шт.	6
- фильтрующие элементы, количество рукавов, шт:	
а) всего	120
в том числе, длиной 2560мм	72
2360мм	48
б) в одной секции	20
- тип материала рукавов	Notex NO/NO 501
- гидравлическое сопротивление, Па, не более	2500 (25)
- температура очищаемого газа, °С,	180
- температура газов на выходе из фильтров, °С, не менее	80
- номинальная концентрация пыли в очищаемом газе:	
а) на входе в фильтр, г/м <sup>3</sup>	250
б) на выходе из фильтра, мг/м <sup>3</sup>	20
- способ регенерации	Посекционно с принудительной продувкой воздухом от вентилятора
Дымосос системы пылеочистки:	
- номинальная производительность, м <sup>3</sup> /ч	15000 - 25000
- номинальный напор при температуре дымовых газов 100 °С, мм вод.ст.	600 - 620
- мощность двигателя привода, кВт	55



\*Установка рукавного фильтра ДС-1857 48.00.000Ч применяется для установок, работающих на жидком топливе. Установка рукавного фильтра ДС-18567 48.00.000Ч применяется для установок, работающих на природном газе.

ДС-1857 48.00.000Ч Установка рукавного фильтра (по запчастям).  
\*ДС-18567 48.00.000Ч Установка рукавного фильтра (по запчастям).



В состав установок рукавного фильтра ДС-1857 48.00.000 и ДС-18567 48.00.000 дополнительно входит система управления, в том числе частотный преобразователь для плавного пуска сушильного барабана.

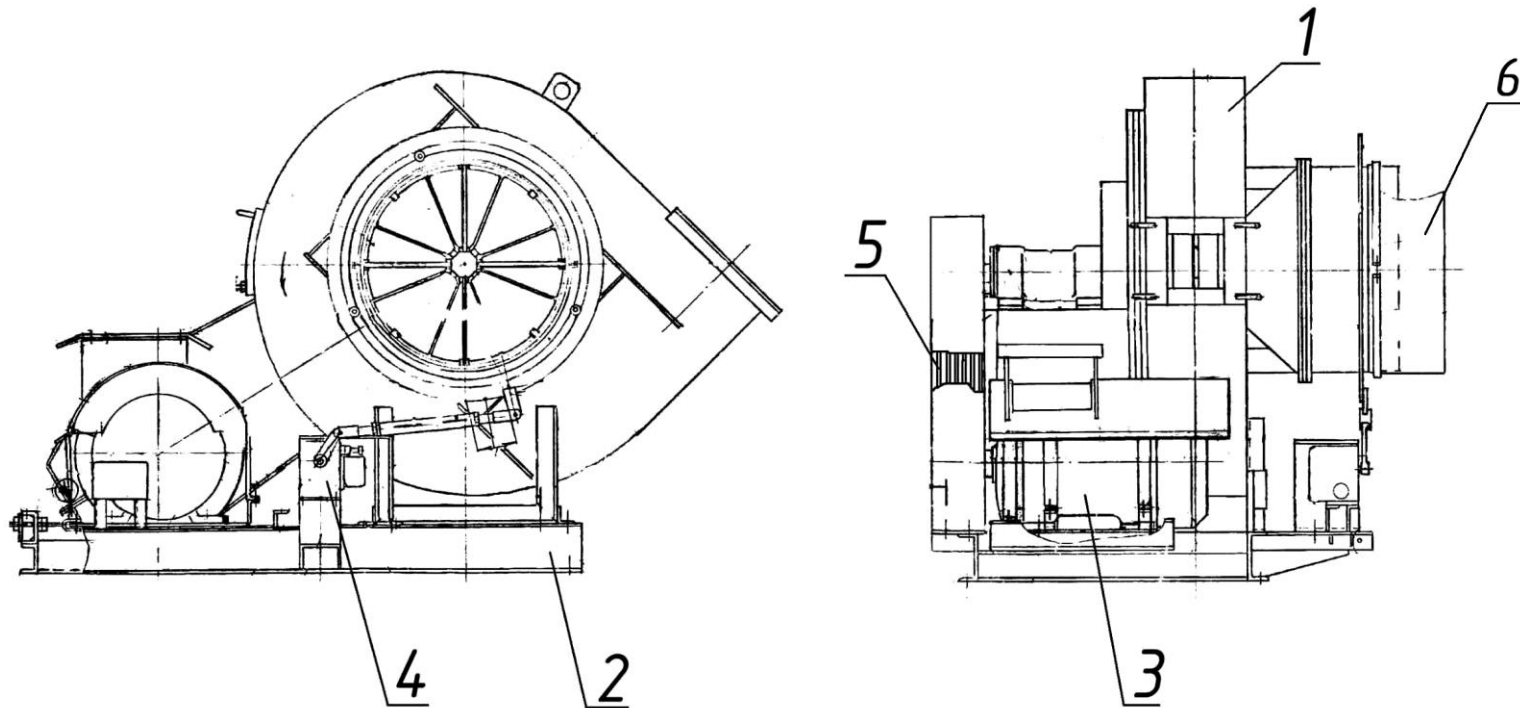
*ДС-1857 48.00.000Ч Установка рукавного фильтра.  
ДС-18567 48.00.000Ч Установка рукавного фильтра.*

Поз.	Обозначение	Наименование	Масса, шт., кг	Габариты, мм (длина, ширина, высота)	Кол-во на изделие		Примечание
					ДС-185	ДС-158	
1.	ДС-18567 48.06.000	Пылеуловитель	217	1304×Ø1257×761	1	-	
2.	ДС-1857 48.00.010	Газоход	67	900×650×650	1	-	Для работы на жидком топливе
	ДС-18567 48.00.010	Газоход (со взрывными клапанами)	129	900×620×620	1	-	Для работы на природном газе
3.	ДС-1857 48.00.020	Газоход	192	2230×1248×548	1	-	Для работы на жидком топливе
	ДС-18567 48.00.090	Газоход (со взрывными клапанами)	237	2780×2050×620	1	-	Для работы на природном газе
4.	ДС-18567 48.00.360	Установка преобразователя входит:	7		1	-	
	ДС-185/421251116	Преобразователь измерительный					
5.	ДС-18567 48.01.000	Установка дымососа	1290	2585×1552×1610	1	-	см. раскрытие
6.	ДС-18567 48.03.000	Шнек	475	2774×1030×843	1	-	см. раскрытие
7.	ДС-18567 49.00.000	Фильтр рукавный	10280	7347×4641×8624	1	-	см. раскрытие
8.	ДС-18567 48.00.140	Труба	313	1350×1000×3300	1	-	
9.	ДС-158 20.00.490	Труба	387	6220×Ø793	1	-	
10.	ДС-158 20.00.500	Труба	377	6210×Ø793	1	-	
11.	ДС-18567 48.00.070	Газоход	187	1725×1570×910	1	-	
12.	*КДМ20467 48.00.350	Клапан (взрывной)	175	896×685×715	2	-	
13.	ДС-18567 48.00.030	Газоход	201	2610×620×620	1	-	

\* Взрывные клапаны КДМ20467 48.00.350 необходимы только для установки рукавного фильтра, работающей на природном газе.

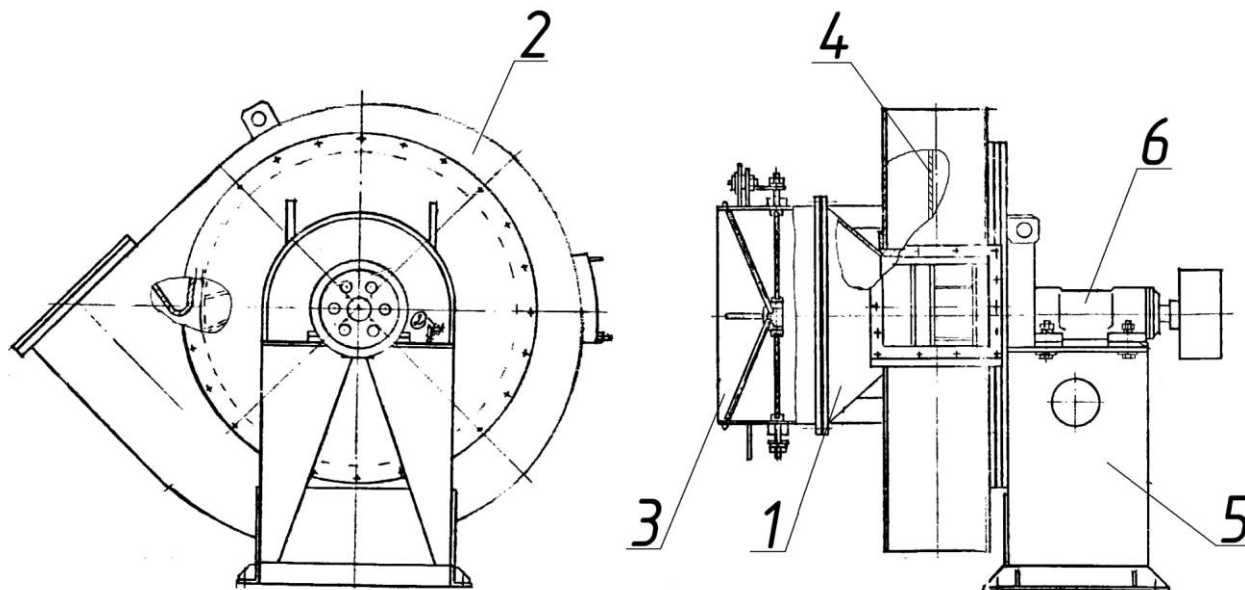


ДС-18567 48.01.000 Установка дымососа (по запчастям).



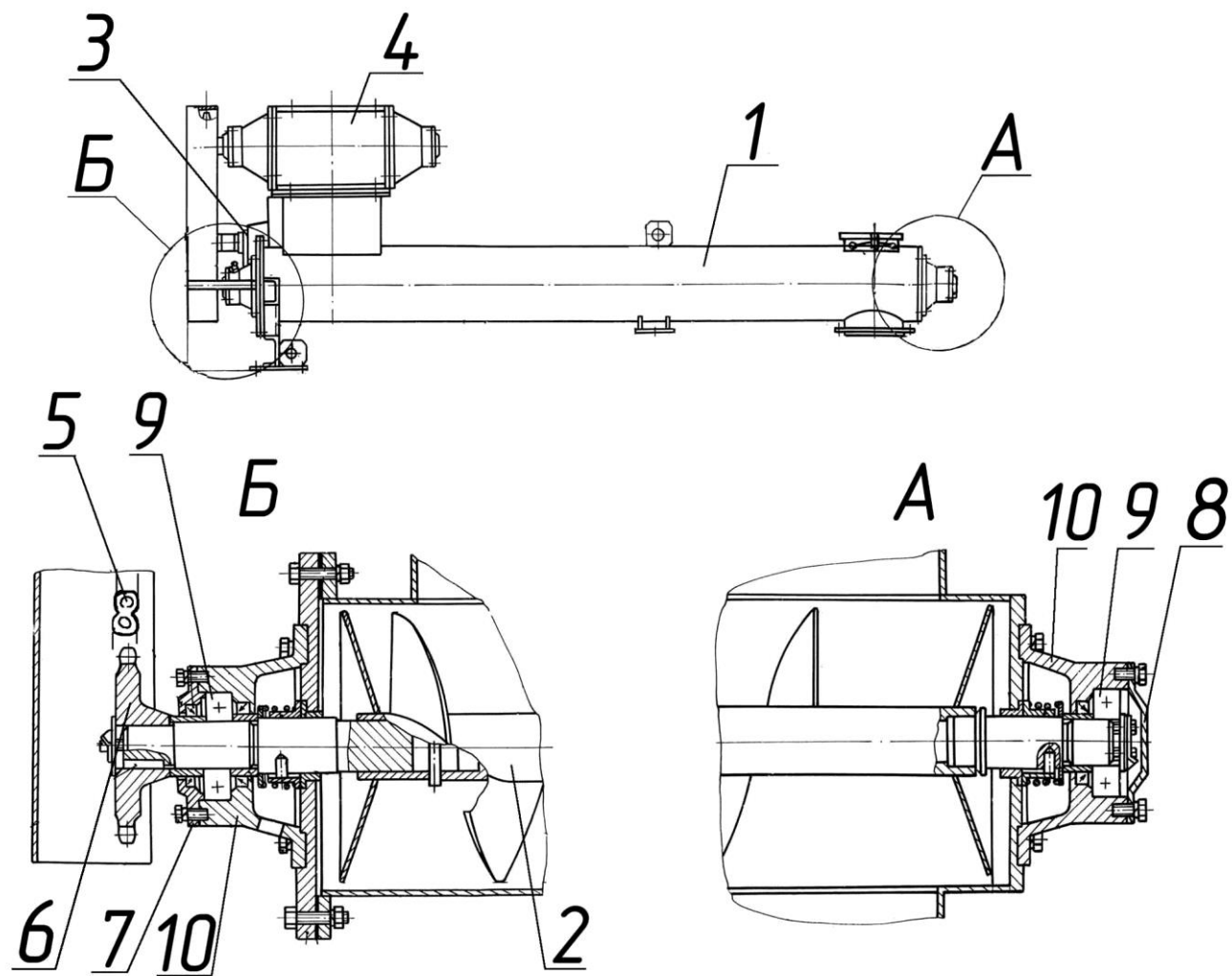
Поз.	Обозначение	Наименование	Масса, шт., кг	Габариты, мм (длина, ширина, высота)	Кол-во на изделие		Примечание
					ДС-185	ДС-158	
1.	ДС-18567 48.01.010	Дымосос	602	1465×1800×1450	1	-	см. раскрытие
2.	ДС-18567 48.01.020	Рама	105	1880×968×560	1	-	
3.	ДС-185 20.05.160	Привод	400	L=887	1	-	
4.	ДС-185/421851125	Механизм МЭО			1	-	
5.	ДС-185/256311373	Ремень			7	-	
6.	ДС-158 20.05.001	Чехол	0,3	230×Ø680	1	1	

ДС-18567 48.01.010 Дымосос (по запчастям).



Поз.	Обозначение	Наименование	Масса, шт., кг	Габариты, мм (длина, ширина, высота)	Кол-во на изделие		Примечание
					ДС-185	ДС-158	
1.	ДС-158 20.05.080	Патрубок	31,4	Ø720×295	1	-	
2.	ДС-18567 48.01.090	Корпус	210	1366×1503×460	1	-	
3.	ДС-18567 48.01.130	Аппарат направляющий	56	300×Ø902	1	-	
4.	ДС-168 42.05.010	Колесо	111	245 Ø1002	1	-	
5.	ДС-185 20.05.030	Станина	96	1090×572×1395	1	-	
6.	ДС-185 20.05.050	Опора	95	L=854	1	-	

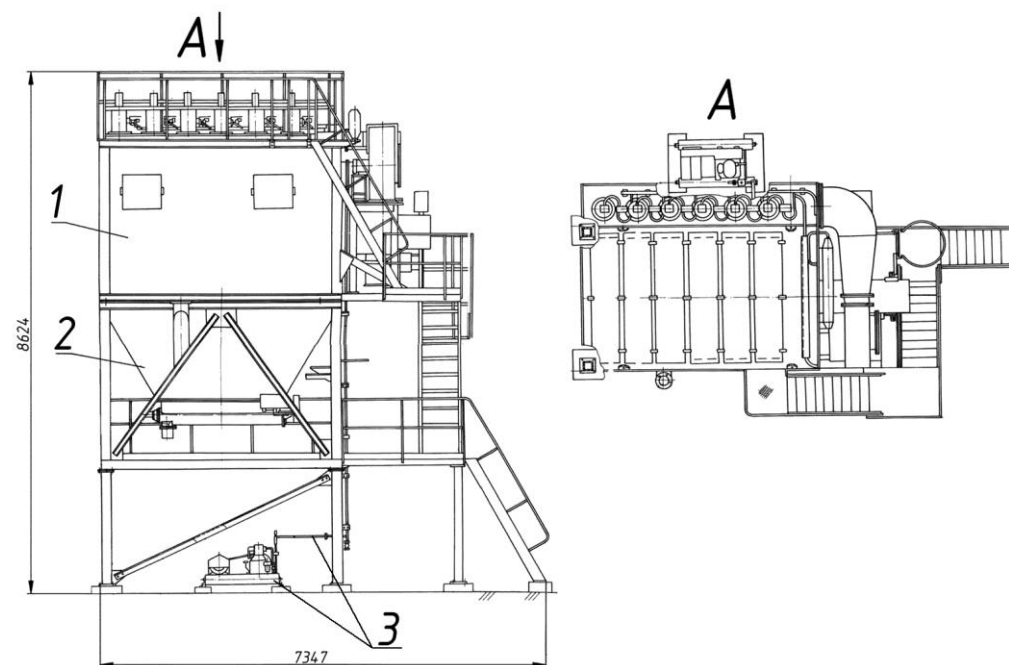
ДС-18567 48.03.000 Шнек (по запчастям).



*ДС-18567 48.03.000 Шнек.*

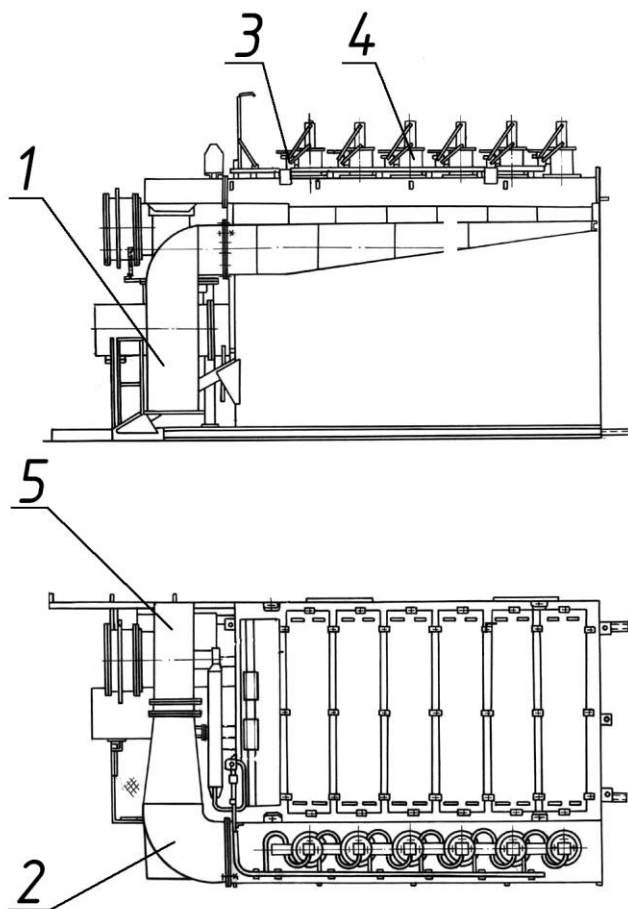
<i>Поз.</i>	<i>Обозначение</i>	<i>Наименование</i>	<i>Масса, шт., кг</i>	<i>Габариты, мм (длина, ширина, высота)</i>	<i>Кол-во на изделие</i>		<i>Примечание</i>
					<i>ДС-185</i>	<i>ДС-158</i>	
1.	<i>ДС-18567 48.03.010</i>	<i>Корпус</i>	<i>107</i>	<i>2657×1170×524</i>	<i>1</i>	<i>-</i>	
2.	<i>ДС-18567 48.03.100</i>	<i>Шнек</i>	<i>88</i>	<i>2684×Ø244</i>	<i>1</i>	<i>-</i>	
3.	<i>ДС-185 03.00.060</i>	<i>Установка мотор-редуктора входит:</i>	<i>40</i>	<i>655×246</i>	<i>1</i>	<i>-</i>	
	<i>ДС-185/417462206</i>	<i>Мотор-редуктор</i>			<i>1</i>	<i>-</i>	
	<i>ДС50Б 20.08.291</i>	<i>Звездочка</i>	<i>3,14</i>	<i>72×Ø173,9</i>	<i>1</i>	<i>-</i>	
4.	<i>Д709 02.02.000</i>	<i>Дозатор цемента</i>	<i>138</i>	<i>L=842</i>	<i>1</i>	<i>-</i>	
5.	<i>ДС-18567 48.03.140</i>	<i>Цепь</i>	<i>5,2</i>	<i>L=1981</i>	<i>1</i>	<i>-</i>	
6.	<i>ДС-168 44.00.175</i>	<i>Звездочка</i>	<i>2,9</i>	<i>55×Ø173,9</i>	<i>1</i>	<i>-</i>	
7.	<i>Н7110124</i>	<i>Крышка 100</i>	<i>0,97</i>	<i>22×Ø145</i>	<i>1</i>	<i>-</i>	
8.	<i>ДС-168 44.00.177</i>	<i>Крышка</i>	<i>1,7</i>	<i>29×Ø145</i>	<i>1</i>	<i>-</i>	
9.	<i>ДС-185/461130153</i>	<i>Подшипник</i>			<i>2</i>	<i>-</i>	
10.	<i>Д620 03.01.005</i>	<i>Корпус подшипника</i>	<i>6,32</i>	<i>101×Ø220</i>	<i>2</i>	<i>-</i>	

ДС-18567 49.00.000 Фильтр рукавный (по запчастям)



Поз.	Обозначение	Наименование	Масса, шт., кг	Габариты, мм (длина, ширина, высота)	Кол-во на изделие		Примечание
					ДС-185	ДС-158	
1.	ДС-18567 49.01.000	Блок фильтра	6900	6180×3070×3310	1	-	см. раскрытие
2.	ДС-18567 49.02.000	Блок бункера	2125	4082×2810×2816	1	-	см. раскрытие
	ДС-18567 49.02.310	Шнек	344,5	2490×900×500	1	-	
3.	ДС-18567 49.04.000	Пневмосистема	335		1	-	см. раскрытие
	Д508-2А 08.00.000	Установка компрессора	300	1480×780×720	1	-	

*ДС-18567 49.01.000 Блок фильтра (по запчастям).*

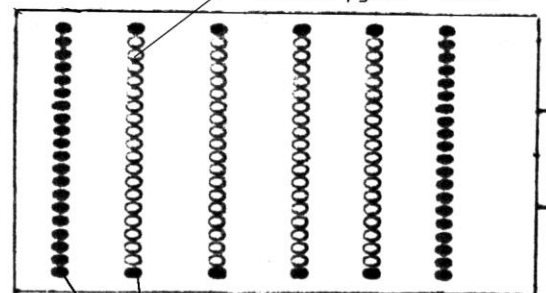


*Схема расположения  
рукавов*

7.КДМ2047 49.01.330

6.КДМ2047 49.01.620

*длинный рукав - 72шт.*



8.КДМ2047 49.01.340

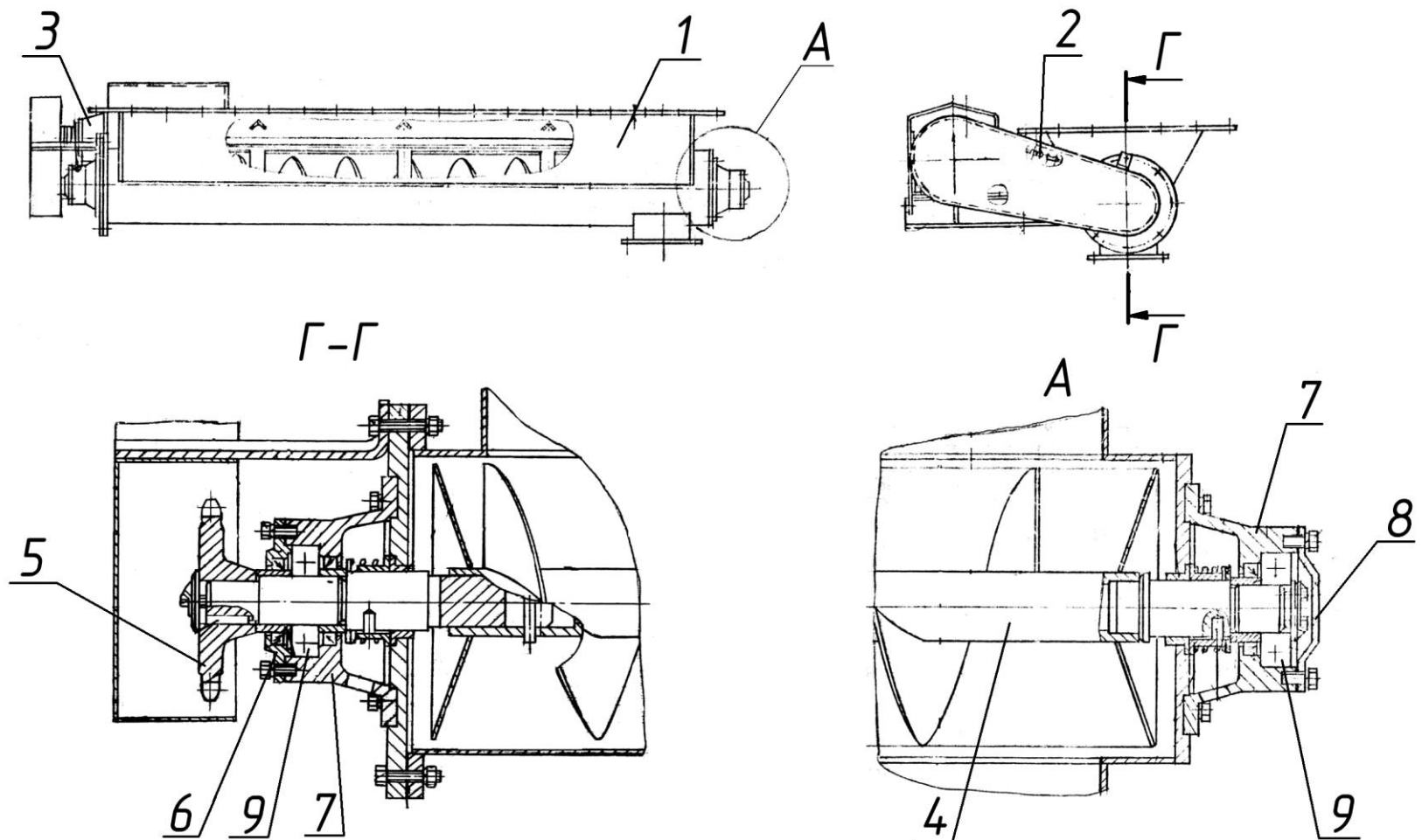
9.КДМ2047 49.01.630

*короткий рукав - 48шт*

*ДС-18567 49.01.000 Блок фильтра.*

<i>Поз.</i>	<i>Обозначение</i>	<i>Наименование</i>	<i>Масса, шт., кг</i>	<i>Габариты, мм (длина, ширина, высота)</i>	<i>Кол-во на изделие</i>		<i>Примечание</i>
					<i>ДС-185</i>	<i>ДС-158</i>	
<i>1.</i>	<i>ДС-18567 49.01.520</i>	<i>Газоход</i>	<i>103</i>	<i>1335×785×785</i>	<i>1</i>	<i>-</i>	<i>Комплект рукавов с 1.11.2006г.</i>
<i>2.</i>	<i>ДС-18567 49.01.790</i>	<i>Газоход</i>	<i>86</i>	<i>2014×900×350</i>	<i>1</i>	<i>-</i>	
<i>3.</i>	<i>ДС-168 55.02.350</i>	<i>Пневмораспределитель</i>	<i>1,2</i>	<i>166×128×113</i>	<i>6</i>	<i>-</i>	
<i>4.</i>	<i>КДМ2017 49.01.750</i>	<i>Пневоцилиндр</i>	<i>22</i>	<i>423×Ø500</i>	<i>6</i>	<i>-</i>	
<i>5.</i>	<i>КДМ2017 29.01.790</i>	<i>Установка вентилятора</i>			<i>1</i>	<i>-</i>	
<i>6.</i>	<i>КДМ2047 49.01.620</i>	<i>Рукав</i>	<i>1,4</i>	<i>L=2560</i>	<i>9</i>		
<i>7.</i>	<i>КДМ2047 49.01.330</i>	<i>Рукав</i>	<i>1,1</i>	<i>L=2560</i>	<i>63</i>		
<i>8.</i>	<i>КДМ2047 49.01.340</i>	<i>Рукав</i>	<i>1,02</i>	<i>L=2360</i>	<i>41</i>		
<i>9.</i>	<i>КДМ2047 49.01.630</i>	<i>Рукав</i>	<i>1,3</i>	<i>L=2360</i>	<i>7</i>		

ДС-18567 49.02.310 Шнек (по запчастям).

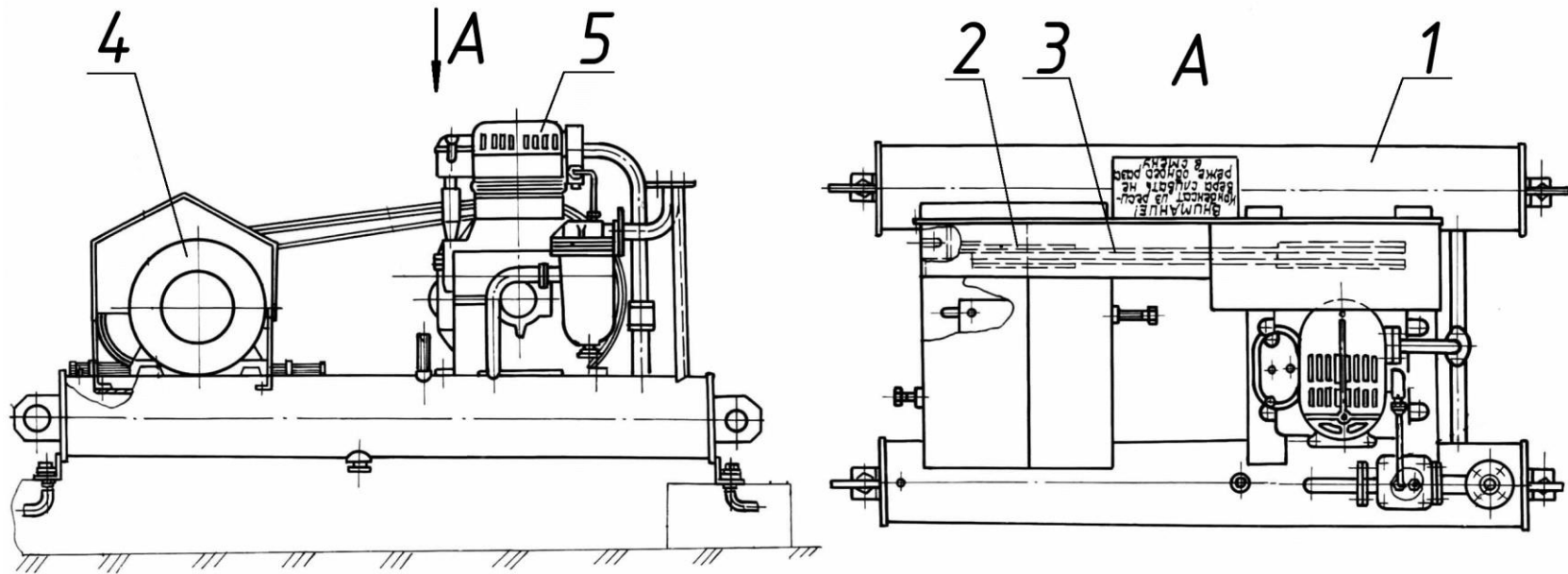




## ДС-18567 49.02.310 Шнек.

Поз.	Обозначение	Наименование	Масса, шт., кг	Габариты, мм (длина, ширина, высота)	Кол-во на изделие		Примечание
					ДС-185	ДС-158	
1.	ДС-18567 49.02.320	Корпус	188	2372×1130×350	1	-	
2.	ДС-18567 49.02.390	Цель (t=25,4)	4,5	L=1728	1	-	
3.	ДС-185 03.00.060	Установка мотор-редуктора входит:	40	655×246	1	-	
	ДС-185/417462206	Мотор-редуктор			1	-	
	ДС50Б 20.08.291	Звездочка	3,14	72×Ø173,9	1	-	
4.	КДМ2047 49.02.580	Шнек	79	2399×Ø244	1	-	
5.	ДС-168 44.00.175	Звездочка	2,9	55×Ø173,9	1	-	
6.	H7110124	Крышка 100	0,97	22×Ø145	1	-	
7.	Д620 03.01.005	Корпус подшипника	6,32	101×Ø220	2	-	
8.	ДС-168 44.00.177	Крышка	1,7	29×Ø145	1	-	
9.	ДС-185/461130153	Подшипник			2	-	

*Д508-2А 08.00.000 Установка компрессора (по запчастям).*



Поз.	Обозначение	Наименование	Масса, шт., кг	Габариты, мм (длина, ширина, высота)	Кол-во на изделие		Примечание
					ДС-185	ДС-158	
1.	Д508-2А 08.00.210	Рама	83	L=1445	1	1	N=5,5 кВт
2.	Н4110016	Шкив	8,5	75×Ø216,4	1	1	
3.	ДС-185/256311261	Ремень			2	2	
4.	ДС-185/332630221	Двигатель АИР112М4			1	1	
5.	ДС-185/483423009	Компрессор унифицированный			1	1	